

KL形小形鍵付スイッチ

防犯性に優れた八万ロック鍵タイプ。 金属製ハウジングで取付強度も抜群。

- 金銭管理機などでおなじみの防犯性に優れた八万ロック鍵採用。
- $\phi 19$ 小判穴取付サイズの金属製ハウジング。
- 接点は高性能マイクロスイッチ（金接点・銀接点）。
- 板鍵は2枚/1セット付属しています。
- 特注品としてユーザー様専用の鍵ナンバーちがいも承っております。



□ 種類 [形番]

販売単位：1個

品名	ノッチ仕様		鍵抜け仕様 (鍵不拔け指定)		接点 構成	形番 (ご注文形番)		ノッチ位置と接点動作 (TOP VIEW)		
						銀接点マイク ロスイッチ付	金接点マイク ロスイッチ付	(左)	(中央)	(右)
KL形	90°-2ノッチ	各位置停止 (手動)	B		1c	KL2S-10B	KL2S-11B			
					2c	KL2S-20B	KL2S-21B			
	45°-3ノッチ	各位置停止 (手動)	D		2c	KL3S-20D	KL3S-21D			

- ノッチ位置表示の①、②は鍵抜け位置です。①、②は鍵が抜けません。
- 板鍵は2枚/1セット付属しています。(板鍵のみをご入り用の場合は **P247** をご覧ください。)

□ 一般仕様

標準使用状態	使用周囲温度：-25~+50℃ (ただし、氷結しないこと) 保存周囲温度：-30~+70℃ (ただし、氷結しないこと) 使用周囲湿度：45~85% RH (ただし、結露しないこと)
接触抵抗	50mΩ 以下 (初期値)
絶縁抵抗	100MΩ 以上 (DC500Vメガ)
耐電圧	充電金属部と非充電金属部間：2500V・1分間 極性を異にする充電金属部間：1000V・1分間
機械的寿命	3万回以上
電氣的寿命	3万回以上
耐振動	耐久：5~55Hz、片振幅0.5mm 誤動作：5~55Hz、片振幅0.5mm
耐衝撃	耐久：1000m/s ² 誤動作：100m/s ²
端子形状	はんだづけ端子 (接続可能電線0.75mm ² 2本max.)
保護構造	IP40 (IEC 60529)
本体色	クロームメッキ色 (金属製)
質量 (約)	45g (板鍵は除く)

□ 接点定格

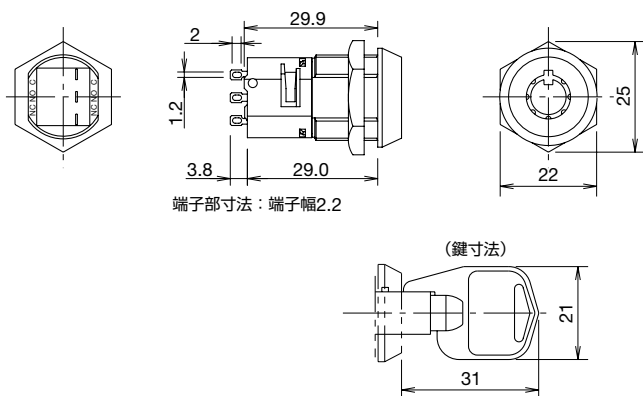
• マイクロスイッチ

定格絶縁電圧	125V
定格通電電流	3A
定格使用電圧 および電流	銀接点マイクロスイッチ付：AC125V・1A (抵抗負荷) DC30V・1A (抵抗負荷) 金接点マイクロスイッチ付：DC30V・0.1A (抵抗負荷)
開閉頻度	1800回/時

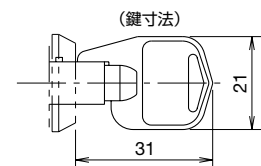
- 最小適用負荷 (参考値)：金接点マイクロスイッチ AC/DC24V・1mA
(使用可能領域は、使用条件や負荷の種類によって、変動することがあります。)

外形寸法図

(単位: mm)

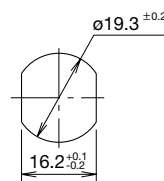


端子部寸法: 端子幅2.2

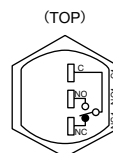


板鍵
形番: KL9Z-SK-M2001
販売単位: 1枚

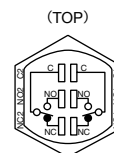
取付穴加工図



端子配列 (BOTTOM VIEW)



1接点付 (1c)



2接点付 (2c)

安全に関するご注意

- 取付け、取外し、配線作業および保守・点検は、必ず電源を切って行ってください。感電および火災の危険があります。
- 配線は印加電圧、通電電流に適した電線を使用し、配線時のご注意の記載とおりに正しくはんだづけしてください。はんだづけが不完全な状態で使用されますと、異常に発熱し火災の危険があります。

使用上のご注意

- パネル取付け時のご注意**
パネル取付け時のナットの締付けは推奨締付トルク2.94N・mで行ってください。
- 配線時のご注意**
 - 端子へのはんだづけは、60Wのはんだごて（先端温度330℃）で素早く3秒以内に行ってください。（鉛フリーはんだごて使用の場合はSn-Ag-Cuタイプを推奨します）
 - 作業時は、はんだごてをスイッチ本体の樹脂部からできるだけ離れた位置にあて、端子を曲げたり電線を引っ張るなど、外力を加えないようにしてください。（ご使用に際しては、お客様の実使用条件でのご確認をお願いします）
 - フラックスは非腐食性のロジン液をご使用ください。
- 接点の使用について**
 - 誘導負荷開閉時は、アークにより接触抵抗が増大しますので、接触信頼性の面からも接点保護回路の挿入をおすすめします。
 - 同一マイクロスイッチのNC（ノーマルクローズ）、NO（ノーマルオープン）接点を使用する際に、異電圧となる接続および異種の電源接続はデッドショートとなりますので避けてください。
- 鍵ナンバーちがいについて**
 - 異なるナンバーの板鍵を挿入した場合、通常の操作力では動作しませんが、故意に操作した場合や、板鍵の挿入が不十分な状態では動作してしまう恐れがありますので、ご注意ください。

ご注文・ご使用に際してのご承諾事項

平素は弊社販売の製品をご愛顧いただき誠にありがとうございます。
弊社発行のカタログ・仕様書等（以下「カタログ類」と総称します）に記載された製品をご注文いただく際、下記ご承諾事項に記載の条件等を適用いたします。これらの内容をご確認・ご承諾のうえご注文ください。

1. カタログ類の記載内容についての注意事項

- (1) 本カタログに記載の弊社製品の定格値、性能値、仕様値は、単独検査における各条件のもとで得られた値であり、複合条件のもとで得られる値を保証するものではありません。
また、使用環境、使用条件によって耐久性が異なります。
- (2) カタログ類に記載の参考データ、参考値はご参考用ですので、その範囲で常に正常に動作することを保証するものではありません。
- (3) カタログ類に記載の弊社製品の仕様・外観および付属品は、改善またはその他の事由により、予告なしに変更や販売の中止をすることがあります。
- (4) カタログ類の記載内容は予告なしに変更することがあります。

2. 用途についての注意事項

- (1) 弊社製品を他の製品と組み合わせて使用される場合、適合すべき法規・規制または規格をご確認ください。
また、お客様が使用されるシステム、機械、装置等への弊社製品の適合性は、実使用条件にてお客様ご自身でご確認ください。弊社は、弊社製品との適合性について責任は一切負いません。
- (2) カタログ類に記載の利用事例、アプリケーション事例はご参考用ですので、ご採用に際しては機器・装置等の性能や安全性をご確認のうえ、ご使用ください。また、これらの事例について、弊社製品を使用する権利をお客様に許諾するものではなく、知的財産権を保有することや第三者の知的財産権を侵害しないことを弊社が保証するものではありません。
- (3) 弊社製品をご使用の際には、次に掲げる事項に十分注意して実施してください。
 - ① 定格および性能に対し余裕のある弊社製品の利用
 - ② 弊社製品が故障しても他に危険や損害を生じさせない冗長設計、誤動作防止設計などの安全設計
 - ③ お客様のシステム、機械、装置等に使用される弊社製品が、仕様どおりの性能、機能を発揮できるように、配電、設置されていること
- (4) 性能が劣化した状態で弊社製品を引き続き使用されますと、絶縁劣化等により異常発熱、発煙、発火等のおそれがあります。弊社製品、およびそれを使用したシステム、機械、装置等の定期的な保守を行ってください。
- (5) 弊社製品は、一般工業製品向けの汎用品として開発、製造された製品です。次に掲げる用途での使用は意図しておらず、お客様がこれらの用途で弊社製品を使用した場合、お客様と弊社との間で別途の合意がない限り、弊社は弊社製品について一切保証いたしません。
 - ① 原子力制御設備、輸送設備（鉄道・航空・船舶・車両・乗用機器など）、宇宙設備、昇降設備、医療機器、安全装置、その他生命・身体に危険を及ぼす可能性のある設備・機器など高度な安全性が要求される用途での使用
 - ② ガス・水道・電気等の供給システム、24時間連続運転システム、決済システムなど高度な信頼性が要求される用途での使用
 - ③ 屋外での設備、化学的汚染または電磁的な影響を受ける可能性のある環境での用途など、カタログ類に記載された仕様や条件・環境の範囲を逸脱して取り扱われる、または使用される可能性のある用途での使用なお、お客様が上記の用途での使用を望まれる場合には、必ず弊社の営業窓口までご相談をお願いいたします。

3. 検査

ご購入いただきました弊社製品につきましては、遅滞なく検査を行っていただくとともに、検査前または検査中の取り扱いにつきましては、管理保全に十分にご留意ください。

4. 保証内容

- (1) 保証期間
弊社製品の保証期間は、ご購入後またはご指定の場所に納入後1年間といたします。ただし、カタログ類に別途の記載がある場合やお客様と弊社との間で別途の合意がある場合は、この限りではありません。
- (2) 保証範囲
上記保証期間中に弊社側の責により弊社製品に故障が生じた場合は、その製品の交換または修理を、その製品のご購入場所・納入場所、または弊社サービス拠点において無償で実施いたします。ただし、故障の原因が次に該当する場合は、この保証の対象範囲から除外いたします。

- ① カタログ類に記載されている条件・環境の範囲を逸脱した取り扱いまたは使用による場合
- ② 弊社製品以外の原因の場合
- ③ 弊社以外による改造または修理による場合
- ④ 弊社以外の者によるソフトウェアプログラムによる場合
- ⑤ 弊社製品本来の使い方以外の使用による場合
- ⑥ 取扱説明書、カタログ類の記載に従って、保守部品の交換、アクセサリ類の取り付けなどが正しくされていなかったことによる場合
- ⑦ 弊社からの出荷当時の科学・技術の水準では予見できなかった場合
- ⑧ その他弊社側の責ではない原因による場合（天災、災害など不可抗力による場合を含む）

なお、ここでの保証は、弊社製品単体の保証を意味するもので、弊社製品の故障により誘発される損害は保証の対象から除かれるものとします。

5. 責任の制限

本ご承諾事項に記載の保証が弊社製品に関する保証のすべてであり、また、弊社は、弊社製品に起因して生じた特別損害、間接損害、付随的損害、または消極損害に関して、一切の責任を負いません。

6. サービス範囲

弊社製品の価格には、技術者派遣等のサービス費用は含んでおりませんので、次の場合は別途費用が必要となります。

- (1) 取付調整指導および試運転立ち合い（アプリケーション用ソフトの作成、動作試験等を含む）
- (2) 保守点検、調整および修理
- (3) 技術指導および技術教育
- (4) お客様のご指定による製品試験または検査

7. 輸出管理

弊社製品または技術資料を輸出または非居住者に提供する場合、安全保障貿易管理に関する日本および関係各国の法令・規制に従ってください。

以上の内容は、日本国内での取引および使用を前提とするものです。日本以外での取引及びご使用に関しては弊社の営業窓口までご相談をお願いいたします。また、海外のみで販売している弊社製品に関する保証は日本国内では一切行いません。

IDEC株式会社

〒532-0004 大阪市淀川区西宮原2-6-64

 www.idec.com/japan

 **0120-992-336** 携帯電話・PHSの場合 050-8882-5843

東京営業所 〒108-6014 東京都港区港南2-15-1(品川インターシティA棟14F)
名古屋営業所 〒464-0850 名古屋市中区今池4-1-29(ニッセイ今池ビル)
大阪営業所 〒532-0004 大阪市淀川区西宮原2-6-64
広島営業所 〒730-0051 広島市中区大手町4-6-16(山陽ビル)
福岡営業所 〒812-0013 福岡市博多区博多駅前3-1-1(ノリツビル福岡)

- 記載されている社名及び商品名は、各社の商標または登録商標です。
- 仕様、その他記載内容は予告なしに変更する場合があります。

