

φ22

TW シリーズコントロールユニット

図	348	ア	380
部	384	注	386
コントロールボックス		▶ 584	
防塵用コンタクトブロック		▶ 1618	

耐環境性重視の一体形・Heavy Type (ヘビータイプ)。 フィンガープロテクション構造のSS端子採用。

- 丸形圧着端子の配線工数を大幅に削減。
- 保護構造はIP65 (IEC 60529)。
- 主要機種はUL、CSA認証品およびEN規格適合品。

適用規格	認証マーク	認証機関・ファイルNo.
UL508		UL Listing ファイルNo.E68961
CSA C22.2 No.14		CSAファイルNo.LR21451
EN60947-5-1		テュフラインランド
		自己宣言 (欧州低電圧指令による)
GB14048.5		CCC No.2013010305611327 (パイロットライトは No.2013010304595341)

注) 定格など詳細は巻末の規格認証製品一覧をご覧ください。



定格・仕様

□ 接点定格 (コンタクトブロック)

コンタクト ブロック	定格絶縁電圧	600V
	定格通電電流	10A
	使用負荷種別に基づいた接点定格 JIS C8201-5-1, IEC60947-5-1	AC-15 (A600)* DC-13 (P600)* * 巻末の用語の説明を ご覧ください。

● 使用負荷種別に基づいた使用電圧と電流

使用電圧		24V	48V	50V	110V	220V	440V
交流 50/60Hz	AC-12 抵抗負荷および 半導体負荷等	10A	-	10A	10A	6A	2A
	AC-15 交流電磁負荷 (>72VA)の制御等	10A	-	7A	5A	3A	1A
直流	DC-12 抵抗負荷および 半導体負荷等	8A	4A	-	2.2A	1.1A	-
	DC-13 直流電磁石の 制御等	4A	2A	-	1.1A	0.6A	-

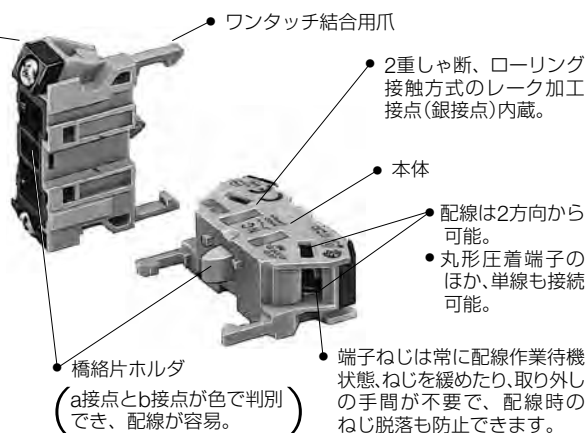
- 最小適用負荷 (参考値) = AC/DC3V・5mA (使用可能領域は、使用条件や負荷の種類によって変動する場合があります。)

(ご注意)

セレクトスイッチおよび照光セレクトスイッチの内、接点構成が2S、3S、4Sおよび2R、4Rの機種の接点定格は、上記使用電流値 (負荷開閉電流値) の1/2になります。定格絶縁電圧 (600V) および定格通電電流 (10A) は同一値です。

● HW-G形コンタクトブロック

- 端子カバー不要のフィンガープロテクション構造。端子部はVDE0106Part100に準拠した端子カバー一体構造採用。



- 各操作部へは2段 (4ブロック) まで取付けできます。

接点	1a (NO)	1b (NC)	1a (EM) (アーリメイク)	1b (LB) (レイトブレイク)
形番	HW-G10	HW-G01	HW-G10R	HW-G01R
ハウジング色	青	赤紫	青	赤紫
橋絡片ホルダの色	緑	赤	黒	白
質量	約11g			

φ22 TW シリーズ コントロールユニット

□ LED照光の定格

製品	照光色	定格使用電圧	使用電圧範囲	内蔵LED球	
				使用口金	形番
パイロットライト		AC/DC6V	AC/DC6V±10%	BA9S/13	LSTD-6※
照光押ボタン スイッチ		AC/DC12V	AC/DC12V±10%		LSTD-1※
		AC/DC24V	AC/DC24V±10%		LSTD-2※
照光セレクト スイッチ	R G A W S PW	AC100/110V (50/60Hz)	AC100/110V ±10%		LSTD-6※
		AC115/120V (50/60Hz)	AC115/120V ±10%		
		AC200/220V (50/60Hz)	AC200/220V ±10%		
		AC230/240V (50/60Hz)	AC230/240V ±10%		
		AC380V (50/60Hz)	AC380V ±10%		
		AC400/440V (50/60Hz)	AC400/440V ±10%		
		AC480V (50/60Hz)	AC480V ±10%		
	DC110V	DC90~140V			

- ※(色記号)：R(赤)、G(緑)、A(アンバー)、W(乳白)、S(青)、PW(ピュアホワイト)
 - 橙色を希望される場合は、A(アンバー)をご指定ください。
 - 照光色がY(黄)の場合には、PW(ピュアホワイト)のLED球をご使用ください。
 - DC110Vには、極性がありますので、+端子(X1)、-端子(X2)を確認ください。
- 注) 使用電圧DC110Vタイプ(DC-DCコンバータ式)は規格未認証品です。
(使用電圧範囲：DC90~140V)

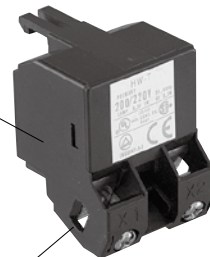
□ 白熱球照光の定格

製品	照光色	定格使用電圧	使用電圧範囲	内蔵白熱球		
				使用口金	電球定格	形番
パイロットライト		AC/DC6V	AC/DC6V±10%	BA9S/13	1W(6.3V)	LS-6
照光押ボタン スイッチ		AC/DC12V	AC/DC12V±10%		1W(18V)	LS-8
		AC/DC24V	AC/DC24V±10%		1W(30V)	LS-3
照光セレクト スイッチ	R G A W S	AC100/110V (50/60Hz)	AC100/110V ±10%		1W(6.3V)	LS-6
		AC115/120V (50/60Hz)	AC115/120V ±10%			
		AC200/220V (50/60Hz)	AC200/220V ±10%			
		AC230/240V (50/60Hz)	AC230/240V ±10%			
		AC380V (50/60Hz)	AC380V ±10%			
		AC400/440V (50/60Hz)	AC400/440V ±10%			
		AC480V (50/60Hz)	AC480V ±10%			

- 橙色を希望される場合は、A(アンバー)をご指定ください。

● トランスユニット

- 省スペースのT形小形トランスを採用。



- SS端子採用。
- フィンガープロテクション構造。
- 配線は3方向から可能。

TW シリーズ コントロールユニット仕様 $\phi 22$

□ 内蔵LED球の定格

● BA9S/13ベース

定格使用電圧	AC/DC6V	AC/DC12V	AC/DC24V	
使用電圧範囲	AC/DC6V $\pm 10\%$	AC/DC12V $\pm 10\%$	AC/DC24V $\pm 10\%$	
内蔵LED球の形番	LSTD-6※	LSTD-1※	LSTD-2※	
使用口金	BA9S/13			
消費電流	R, A, W	G, S, PW	R, A, W, G, S, PW	
	DC定格	7mA	5.5mA	10mA
	AC定格	8mA	8mA	11mA
ベース樹脂色	発光色と同一 ただし、PW色はベース色グレー			
電圧表示	口金に使用電圧を刻印			
LED球の寿命 (参考値)	約50,000時間 (25℃環境で定格電圧を完全直流で点灯し、輝度が初期値の50%になる時点。)			
等価回路	<p>図記号 LEDチップ 整流ダイオード ツェナーダイオード 抵抗</p>			

- ※ (色記号): R (赤)、G (緑)、A (アンバー)、W (乳白)、S (青)、PW (ピュアホワイト)
- 橙色を希望される場合は、A (アンバー) をご指定ください。
- 照光色がY (黄) の場合にはPW (ピュアホワイト) のLED球をご使用ください。

□ 内蔵白熱球の定格 [1W球]

● BA9S/13ベース

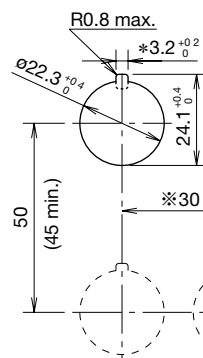
定格使用電圧	AC/DC6V	AC/DC12V	AC/DC18V	AC/DC24V
内蔵白熱球の形番	LS-6	LS-8	LS-2	LS-3
使用口金	BA9S/13			
電球定格	1W (6.3V)	1W (18V)	1W (24V)	1W (30V)
電圧表示	口金に電球定格を刻印			
白熱球の寿命 (参考値)	約1,000時間以上 (AC電源の使用電圧での平均値)			

□ 性能仕様

標準使用状態	使用周囲温度	-25~+50℃ (ただし、氷結しないこと)
	使用周囲湿度	45~85%RH (ただし、結露しないこと)
	保存周囲温度	-40~+80℃ (ただし、氷結しないこと)
接触抵抗	50m Ω 以下 (初期値)	
絶縁抵抗	100M Ω 以上 (DC500V \times カ)	
耐電圧	充電部と非充電部間 AC2500V \cdot 1分間 (ただし、ダイレクト式照光ユニットはAC2000V \cdot 1分間)	
耐振動	耐久	30Hz、片振幅1.5mm
	誤動作	5~55Hz、片振幅0.5mm
耐衝撃	耐久	1000m/s ²
	誤動作	100m/s ²
機械的耐久性	押ボタンスイッチ、照光押ボタンスイッチ モメンタリ形 …………… 500万回以上 その他の動作形 …………… 50万回以上 セレクトスイッチ …………… 50万回以上 照光セレクトスイッチ …………… 50万回以上	
電氣的耐久性	押ボタンスイッチ …………… 50万回以上 照光押ボタンスイッチ …………… 50万回以上 (注1) セレクトスイッチ …………… 50万回以上 (注2) (注1) 開閉頻度1800回/時、使用率40%で開閉。 (注2) 開閉頻度1200回/時、使用率40%で開閉。	
質量 (約)	68g (ABW122形) 33g (APW122D形) 89g (ALW2222D形) 68g (ASW222形) 107g (ASW2K22形) 90g (ASLW2222D形) 95g (APW126D形)	

取付穴加工図・最小取付ピッチ (単位: mm)

● パネルカット (IEC60947-5-1準拠)



*3.2 ± 0.2 の穴は回り止め用です。
 銘板不使用時や回り止め突起のない銘板使用時は不要です。

- 最小取付ピッチの値は、コンタクトブロック1段積み (1-2接点付) の場合を標準として記載しています。コンタクトブロック2段積みおよび照光式ユニットの場合は、外形寸法図をご覧くださいの上、配線の作業性を考慮してお決めください。

※大形ボタン ($\phi 40$) は40mm以上
 ※2・3ノッチのレバー形セレクトスイッチは39mm以上
 ※4・5ノッチのレバー形セレクトスイッチは50mm以上

φ22 TW シリーズ コントロールユニットご注文に際して

□ 保護構造

ユニット		IEC 60529	JIS C 0920	NECA C 4520
AXXX (形番の頭部記号が"A"のユニット)	押ボタンスイッチ 丸レンズ付パイロットライト 照光押ボタンスイッチ セレクトスイッチ	IP65	防噴流形	防噴流形 防油形
	照光セレクトスイッチ 鍵操作形押ボタンスイッチ 鍵リセット形押ボタンスイッチ 鍵操作形セレクトスイッチ	IP54	防まつ形	防まつ形 防油形
UXXX (形番の頭部記号が"U"のユニット)	角レンズ付パイロットライト	IP40	-	閉鎖形

注1) 角レンズ付パイロットライトは防水レンズ(別売・形番 APW00LN)の装着により、丸レンズ付パイロットライトと同等の保護構造が可能です。

ご注文に際して

□ 標準品をご注文の場合

- ご注文の際は形番でご指定ください。
形番の※にボタン色、レンズ色の色記号などをご指定の上、形番でご注文ください。
- 照光ユニットはいずれもLED球または白熱電球を内蔵しています。

照光方式	定格電圧	内蔵LED球	内蔵白熱球
ダイレクト式	AC/DC 6V	LSTD-6※	LS-6
	AC/DC 12V	LSTD-1※	LS-8
	AC/DC 24V	LSTD-2※	LS-3
トランス式	AC 100/110V	LSTD-6※	LS-6
	AC 200/220V	LSTD-6※	LS-6
DC-DCコンバータ式	DC 110V	LSTD-6※	-

- 標準品はいずれもUL、CSA規格認証品およびEN(欧州規格)認証品(テュフラインランド認証)です。
製品にUL、CSA、TÜVおよびCEマークを表示しており、標準品がそのまま認証(適合)品としてご使用いただけます。ただし、定格は異なりますので、巻末の「規格認証製品一覧」をご覧ください。

□ 端子カバーについて

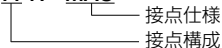
TWシリーズは端子カバー不要のフィンガープロテクション構造を採用しています(表示灯ダイレクト・S形ハーフトランスを除く)。
表示灯ダイレクト・S形ハーフトランスは端子カバーを付属しております

□ ご指定方法

● 押ボタンスイッチ(348頁~350頁)

接点構成/金接点仕様を指定する場合は 以下になります。

形番例：ABW 1 11 R - MAU



MAU：金接点 ; 標準価格+555円(1接点あたり)

- 10：1a
- 01：1b
- 11：1a1b
- 20：2a
- 02：2b
- 22：2a2b
- 40：4a ; 2a2bの標準価格と同じ
- 04：4b ; 2a2bの標準価格と同じ
- 13：1a3b ; 2a2bの標準価格と同じ
- 31：3a1b ; 2a2bの標準価格と同じ
- 30：3a ; 2a2bの標準価格-380円
- 03：3b ; 2a2bの標準価格-380円
- 12：1a2b ; 2a2bの標準価格-380円
- 21：2a1b ; 2a2bの標準価格-380円

ご注意

- プッシュプル形 AYW4 (350 頁) は2接点(1段)までです。
- 加算額は機種により多少変動するものもあります。

● パイロットライト(351頁)

照光部の使用電圧を指定する場合は 以下になります。

形番例：APW 2 126 R



- 1 : AC100/110V
- 12 : AC115/120V ; AC100/110Vの標準価格+410円
- 2 : AC200/220V
- 24 : AC230/240V ; AC100/110Vの標準価格+410円
- 38 : AC380V ; AC100/110Vの標準価格+410円
- 4 : AC400/440V ; AC100/110Vの標準価格+285円
- 48 : AC480V ; AC100/110Vの標準価格+690円

注 加算額は機種により多少変動するものもあります。

TW シリーズ コントロールユニットご注文に際して φ22

● DC110V DC-DCコンバータ式の場合 (パイロットライト.照光押ボタンスイッチ.照光セレクトスイッチ)

形番例：APW 1 1 6 DD R

照光部 DC-DCコンバータ式の指定：AC100/110Vの標準価格 + 2,390円

- 注 ● 使用電圧DC110Vタイプ (DC-DCコンバータ式) は規格未認証品です。(定格使用電圧範囲：DC90~140V)
● 加算額は機種により多少変動するものもあります。

● 照光押ボタンスイッチ(353頁~368頁)

接点構成/照光部の使用電圧/金接点仕様を指定する場合は 以下になります。

形番例：ALFW 2 26 13 DR - MAU

接点仕様
接点構成

- MAU：金接点：標準価格 + 1接点あたり555円
 10：1a：2aの標準価格 - 380円
 01：1b：2aの標準価格 - 380円
 11：1a1b
 20：2a
 02：2b：2aの標準価格と同じ
 21：2a1b：2aの標準価格 + 435円
 12：1a2b：2aの標準価格 + 435円
 30：3a：2aの標準価格 + 435円
 03：3b：2aの標準価格 + 435円
 31：3a1b：2a2bの標準価格と同じ
 22：2a2b
 13：1a3b：2a2bの標準価格と同じ
 40：4a：2a2bの標準価格と同じ
 04：4b：2a2bの標準価格と同じ
 16：AC100/110V

照光部の電圧

- 16S：AC100/110V (ハーフサイズトランス)
 126：AC115/120V：AC100/110Vの標準価格 + 410円
 26：AC200/220V
 26S：AC200/220V (ハーフサイズトランス)
 246：AC230/240V：AC100/110Vの標準価格 + 410円
 386：AC380V：AC100/110Vの標準価格 + 410円
 46：AC400/440V：AC100/110Vの標準価格 + 285円
 486：AC480V：AC100/110Vの標準価格 + 690円

● DC110V DC-DCコンバータ式の場合

形番例：ASLW 2 16 11 DD R - MAU

照光部

MAU：金接点：標準価格 + 1接点あたり555円
 DC-DCコンバータ式の指定：AC100/110Vの標準価格 + 2,390円

ご注意

● ハーフサイズトランス (354頁) は 3接点まで、白熱球照光式のみです。

● プッシュプル形 AYLW4形 (368頁) は 2接点 (1段) までです。

● トランス式 (ハーフサイズトランスは除く) およびDC-DCコンバータ式は、1接点 (1a、1b) および3接点 (3a、2a1b、1a2b、3b) の接点は構成できません。

● 使用電圧DC110Vタイプ (DC-DCコンバータ式) は規格未認証品です。

● 加算額は機種により多少変動するものもあります。

● セレクトスイッチ(371頁~373頁)

金接点仕様を指定する場合は 以下になります。

形番例：ASW 2 11 - MAU

接点仕様

MAU：金接点：標準価格 + 555円 (1接点あたり)

● 接点構成 2S,3S,4S,4Rでは 組合わせできません。

鍵操作形の鍵抜け(不抜け)の指定例

ノッチ	抜け(不抜け)仕様	抜け(不抜け)記号	形番例
2ノッチ	全抜け	無し	ASW2K20
	左抜け(右不抜け)	B	ASW2K20B
	右抜け(左不抜け)	C	ASW2K20C
	右リターン	無し	ASW21K20
3ノッチ	左リターン	無し	ASW22K20
	全抜け	無し	ASW3K20
	左・中抜け(右不抜け)	B	ASW3K20B
	中・右抜け(左不抜け)	C	ASW3K20C
	中抜け(左・右不抜け)	D	ASW3K20D
	左・右抜け(中不抜け)	E	ASW3K20E
	左抜け(中・右不抜け)	G	ASW3K20G
	右抜け(左・中不抜け)	H	ASW3K20H
	右リターン	無し	ASW31K20
	中抜け(左・右不抜け)	D	ASW31K20D
	左抜け(中・右不抜け)	G	ASW31K20G
	左リターン	無し	ASW32K20
	中抜け(左・右不抜け)	D	ASW32K20D
	右抜け(左・中不抜け)	H	ASW32K20H
両リターン	無し	ASW33K20	

注) ● リターン側は必ず鍵が抜けないようになります。

● 加算額は機種により多少変動するものもあります。

● 照光セレクトスイッチ (374頁~375頁)

照光部の使用電圧/金接点仕様を指定する場合は 以下になります。

形番例：ASLW 2 136 22 DR - MAU

接点仕様
照光部の電圧



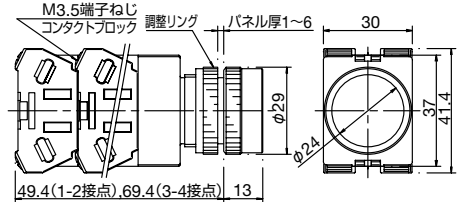


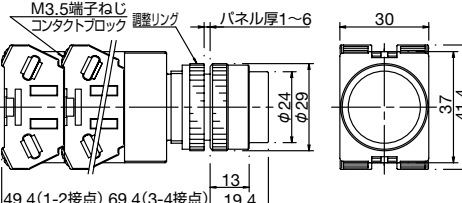


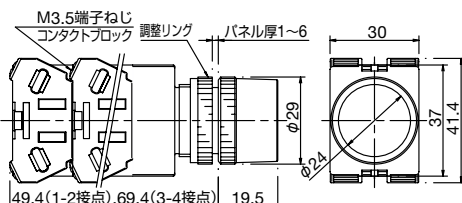


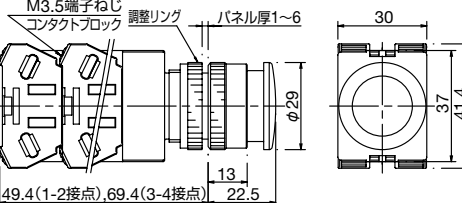
- MAU：金接点：標準価格 + 1接点あたり555円
 16：AC100/110V
 136：AC115/120V：AC100/110Vの標準価格 + 410円
 26：AC200/220V
 256：AC230/240V：AC100/110Vの標準価格 + 410円
 386：AC380V：AC100/110Vの標準価格 + 410円
 46：AC400/440V：AC100/110Vの標準価格 + 285円
 486：AC480V：AC100/110Vの標準価格 + 690円

注 加算額は機種により多少変動するものもあります。

φ22 TW シリーズ 押ボタンスイッチ

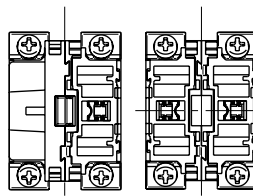
平形・突形・突形フルガード付・中形

販売単位：1個

品名・外観	動作	接点構成	形番 (ご注文形番)	ボタン色 指定記号	標準価格 (税別・円)	外形寸法図 (単位：mm)
平形 ABW1形 AOW1形  	モメンタリ形	1a	ABW110※	B G R Y S W	640	
		1b	ABW101※		640	
		1a-1b	ABW111※		970	
		2a	ABW120※		970	
		2b	ABW102※		970	
		2a-2b	ABW122※		1,930	
	オルタネイト形	1a	AOW110※		1,530	
		1b	AOW101※		1,530	
		1a-1b	AOW111※		1,920	
		2a	AOW120※		1,920	
		2b	AOW102※		1,920	
		2a-2b	AOW122※		2,690	
突形 ABW2形 AOW2形  	モメンタリ形	1a	ABW210※	B G R Y S W	655	
		1b	ABW201※		655	
		1a-1b	ABW211※		980	
		2a	ABW220※		980	
		2b	ABW202※		980	
		2a-2b	ABW222※		1,980	
	オルタネイト形	1a	AOW210※		1,585	
		1b	AOW201※		1,585	
		1a-1b	AOW211※		1,970	
		2a	AOW220※		1,970	
		2b	AOW202※		1,970	
		2a-2b	AOW222※		2,760	
突形フルガード付 ABFW2形 AOFW2形  	モメンタリ形	1a	ABFW210※	B G R Y S W	1,090	
		1b	ABFW201※		1,090	
		1a-1b	ABFW211※		1,475	
		2a	ABFW220※		1,475	
		2b	ABFW202※		1,475	
		2a-2b	ABFW222※		2,250	
	オルタネイト形	1a	AOFW210※		1,850	
		1b	AOFW201※		1,850	
		1a-1b	AOFW211※		2,240	
		2a	AOFW220※		2,240	
		2b	AOFW202※		2,240	
		2a-2b	AOFW222※		3,010	
中形 (φ29ボタン) ABW3形 AOW3形  	モメンタリ形	1a	ABW310※	B G R Y S W	890	
		1b	ABW301※		890	
		1a-1b	ABW311※		1,280	
		2a	ABW320※		1,280	
		2b	ABW302※		1,280	
		2a-2b	ABW322※		2,050	
	オルタネイト形	1a	AOW310※		1,655	
		1b	AOW301※		1,655	
		1a-1b	AOW311※		2,035	
		2a	AOW320※		2,035	
		2b	AOW302※		2,035	
		2a-2b	AOW322※		2,820	

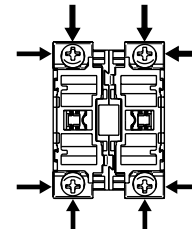
- ※ (色記号): B (黒), G (緑), R (赤), Y (黄), S (青), W (白)
- 丸リング [金属製] = アルミ地色
- 接点構成が1aおよび1bのユニットには、ダミーブロックが組み込まれています。
- 記載以外の接点構成ご指定に際しては **346** 頁をご覧ください。

□ コンタクトブロック裏面図



1接点 (a接点) 2、4接点 3接点



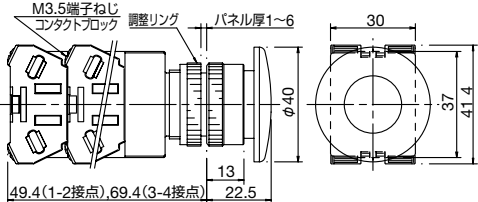


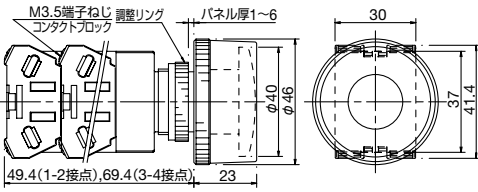


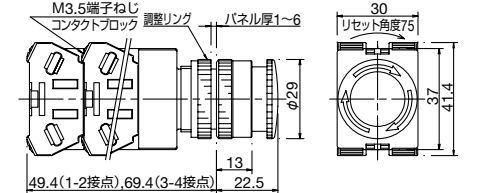


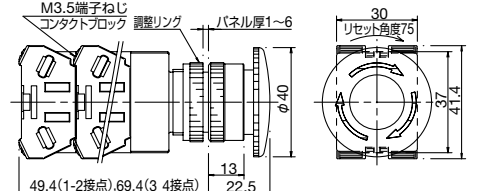


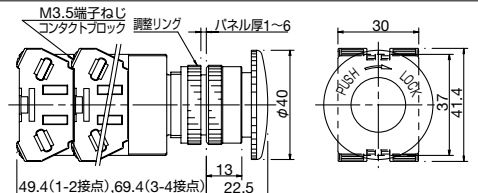


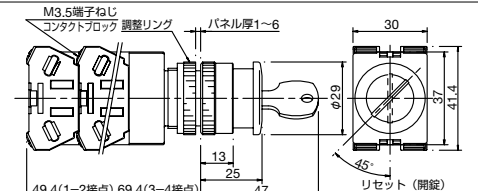
□ 端子配線図



注) 1接点 (b接点) の場合は
コンタクトブロックの位置
が左右入れ替わりです。

大形・プッシュロックターンリセット形・プッシュターンロック形・プッシュロック鍵リセット形

販売単位：1個

品名・外観	動作	接点構成	形番 (ご注文形番)	ボタン色 指定記号	標準価格 (税別・円)	外形寸法図 (単位：mm)
大形 ABW4形 AOW4形  	モメンタリ形	1a	ABW410※	B G R Y S W	960	
		1b	ABW401※		960	
		1a-1b	ABW411※		1,345	
		2a	ABW420※		1,345	
		2b	ABW402※		1,345	
		2a-2b	ABW422※		2,120	
	オルタネイト形	1a	AOW410※		1,725	
		1b	AOW401※		1,725	
		1a-1b	AOW411※		2,110	
		2a	AOW420※		2,110	
		2b	AOW402※		2,110	
		2a-2b	AOW422※		2,890	
大形フルガード付 ABGW4形  	モメンタリ形	1a	ABGW410※	B G R Y S W	2,090	
		1b	ABGW401※		2,090	
		1a-1b	ABGW411※		2,480	
		2a	ABGW420※		2,480	
		2b	ABGW402※		2,480	
		2a-2b	ABGW422※		3,250	
中形プッシュロックターンリセット AVW3形  	(注)	1a	AVW310※	R Y	1,900	
		1b	AVW301※		1,900	
		1a-1b	AVW311※		2,290	
		2a	AVW320※		2,290	
		2b	AVW302※		2,290	
		2a-2b	AVW322※		3,050	
大形プッシュロックターンリセット AVW4形  	(注)	1a	AVW410※	R Y	1,960	
		1b	AVW401※		1,960	
		1a-1b	AVW411※		2,340	
		2a	AVW420※		2,340	
		2b	AVW402※		2,340	
		2a-2b	AVW422※		3,120	
大形プッシュターンロック AJW4形  		1a	AJW410※	B G R Y	1,630	
		1b	AJW401※		1,630	
		1a-1b	AJW411※		2,015	
		2a	AJW420※		2,015	
		2b	AJW402※		2,015	
		2a-2b	AJW422※		2,800	
中形プッシュロック鍵リセット AXW3形  	(注)	1a	AXW310R	R	2,660	
		1b	AXW301R		2,660	
		1a-1b	AXW311R		3,040	
		2a	AXW320R		3,040	
		2b	AXW302R		3,040	
		2a-2b	AXW322R		3,820	


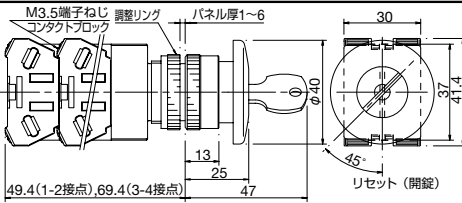

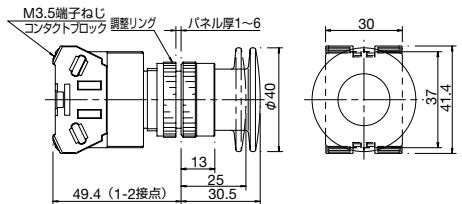

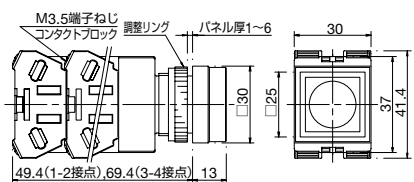

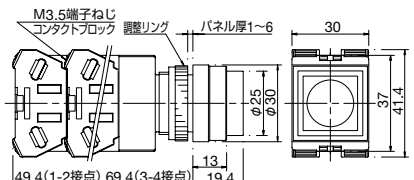
- ※ (色記号): B (黒)、G (緑)、R (赤)、Y (黄)、S (青)、W (白)
- 丸リング〔金属製〕=アルミ地色
- 接点構成が1aおよび1bのユニットには、ダミーブロックが組み込まれています。
- 記載以外の接点構成ご指定に際しては **346** 頁をご覧ください。
- プッシュターンロック：通常操作ではモメンタリ動作形押ボタンスイッチと動作は同じですが、ボタンを押した状態で右に回すとその状態でロックできます。

注) TWシリーズプッシュロックターンリセット/プッシュロック鍵リセット形押ボタンスイッチは、国際安全規格ISO13850、IEC60947-5-5に基づく非常停止用スイッチとしては使用できません。国際安全規格に基づく非常停止用スイッチとしてご使用される場合は、XWシリーズまたは、HWシリーズの非常停止用押ボタンスイッチをご使用ください。

φ22 TW シリーズ 押ボタンスイッチ

プッシュロック鍵リセット形・プッシュプルスイッチ・角平形・角突形

販売単位：1個

品名・外観	動作	接点構成	形番 (ご注文形番)	ボタン色 指定記号	標準価格 (税別・円)	外形寸法図 (単位：mm)
大形プッシュロック鍵リセット AXW4形  (注)		1a	AXW410R	R	2,710	
		1b	AXW401R		2,710	
		1a-1b	AXW411R		3,110	
		2a	AXW420R		3,110	
		2b	AXW402R		3,110	
		2a-2b	AXW422R		3,880	
大形プッシュプルスイッチ AYW4形  (注)		1a	AYW410*	B G R Y S W	2,230	
		1b	AYW401*		2,230	
		1a-1b	AYW411*		2,610	
		2a	AYW420*		2,610	
		2b	AYW402*		2,610	
		2a-2b	AYW422*		2,610	
正角平形 ABQW1形 AOQW1形  (注)	モメンタリ形	1a	ABQW110*	B G R Y S W	920	
		1b	ABQW101*		920	
		1a-1b	ABQW111*		1,315	
		2a	ABQW120*		1,315	
		2b	ABQW102*		1,315	
		2a-2b	ABQW122*		2,090	
	オルタネイト形	1a	AOQW110*		1,685	
		1b	AOQW101*		1,685	
		1a-1b	AOQW111*		2,080	
		2a	AOQW120*		2,080	
		2b	AOQW102*		2,080	
		2a-2b	AOQW122*		2,860	
正角突形 ABQW2形 AOQW2形  (注)	モメンタリ形	1a	ABQW210*	B G R Y S W	980	
		1b	ABQW201*		980	
		1a-1b	ABQW211*		1,380	
		2a	ABQW220*		1,380	
		2b	ABQW202*		1,380	
		2a-2b	ABQW222*		2,140	
	オルタネイト形	1a	AOQW210*		1,745	
		1b	AOQW201*		1,745	
		1a-1b	AOQW211*		2,130	
		2a	AOQW220*		2,130	
		2b	AOQW202*		2,130	
		2a-2b	AOQW222*		2,910	








- ※ (色記号): B (黒)、G (緑)、R (赤)、Y (黄)、S (青)、W (白)
 - 丸リング [金属製] = アルミ地色
 - 正角リング [樹脂製] = 黒色樹脂製
 - 接点構成が1aおよび1bのユニットには、タミーブロックが組み込まれています。
 - 記載以外の接点構成ご指定に際しては、346頁をご覧ください。
 - プッシュプル: プッシュ (押し) またはプル (引く) することにより接点が作動する2ノッチ形のスイッチで各位置で自己保持されます。接点数 (コンタクトブロック数) は2個 (1段) までです。
- 注) TWシリーズプッシュロック鍵リセット/赤色ボタンのプッシュプル形押ボタンスイッチは、国際安全規格ISO13850、IEC60947-5-5に基づく非常停止用スイッチとしては使用できません。国際安全規格に基づく非常停止用スイッチとしてご使用される場合は、XWシリーズまたは、HWシリーズの非常停止用押ボタンスイッチをご使用ください。

● プッシュプルスイッチの接点動作

接点構成	AYW4形	
	プッシュ	プル
1a	○ ⁺ ○	○ ⁻ ○
1b	● ⁺ ●	● ⁻ ●
1a-1b	○ ⁺ ○ ● ⁺ ●	○ ⁻ ○ ● ⁻ ●
2a	○ ⁺ ○ ○ ⁺ ○	○ ⁻ ○ ○ ⁻ ○
2b	● ⁺ ● ● ⁺ ●	● ⁻ ● ● ⁻ ●

平形・丸形・角平形

販売単位：1個

品名・外観	照光種別	定格使用電圧	形番 (ご注文形番)	照光色の指定記号と標準価格(税別・円)			
				照光色	標準価格	照光色	標準価格
平形 APW1形  	LED	AC/DC6V	APW166D*	R G Y A W	1,170	S PW	1,695
		AC/DC12V	APW111D*		1,170		1,695
		AC/DC24V	APW122D*		1,170		1,695
		AC100/110V	APW116D*		1,920		2,460
		AC200/220V	APW126D*		1,920		2,460
		DC110V(注)	APW116DD*		4,200		4,730
	白熱球	AC/DC6V	APW166*	R G A W S	550		
		AC/DC12V	APW188*		550		
		AC/DC24V	APW133*		550		
		AC100/110V	APW116*		1,100		
		AC200/220V	APW126*		1,100		
平形(記名式) APW1B形  	LED	AC/DC6V	APW1B66D*	R G Y A W	1,215	S PW	1,735
		AC/DC12V	APW1B11D*		1,215		1,735
		AC/DC24V	APW1B22D*		1,215		1,735
		AC100/110V	APW1B16D*		1,960		2,490
		AC200/220V	APW1B26D*		1,960		2,490
		DC110V(注)	APW1B16DD*		4,240		4,760
	白熱球	AC/DC6V	APW1B66*	R G A W S	580		
		AC/DC12V	APW1B88*		580		
		AC/DC24V	APW1B33*		580		
		AC100/110V	APW1B16*		1,135		
		AC200/220V	APW1B26*		1,135		
丸形 APW2形  	LED	AC/DC6V	APW266D*	R G Y A W	1,170	S PW	1,695
		AC/DC12V	APW211D*		1,170		1,695
		AC/DC24V	APW222D*		1,170		1,695
		AC100/110V	APW216D*		1,920		2,460
		AC200/220V	APW226D*		1,920		2,460
		DC110V(注)	APW216DD*		4,200		4,730
	白熱球	AC/DC6V	APW266*	R G A W S	550		
		AC/DC12V	APW288*		550		
		AC/DC24V	APW233*		550		
		AC100/110V	APW216*		1,100		
		AC200/220V	APW226*		1,100		
角平形(記名式) UPQW1B形  	LED	AC/DC6V	UPQW1B66D*	R G Y A W	1,335	S PW	1,860
		AC/DC12V	UPQW1B11D*		1,335		1,860
		AC/DC24V	UPQW1B22D*		1,335		1,860
		AC100/110V	UPQW1B16D*		2,090		2,610
		AC200/220V	UPQW1B26D*		2,090		2,610
		DC110V(注)	UPQW1B16DD*		4,370		4,900
	白熱球	AC/DC6V	UPQW1B66*	R G A W S	715		
		AC/DC12V	UPQW1B88*		715		
		AC/DC24V	UPQW1B33*		715		
		AC100/110V	UPQW1B16*		1,270		
		AC200/220V	UPQW1B26*		1,270		

- * (色記号): R (赤), G (緑), Y (黄), A (アンバー), W (乳白) S (青), PW (ピュアホワイト)
 - パイロットライトはLED球または白熱球を内蔵しています。
 - 記名式のレンズ色W (乳白) は、透明レンズと記名板 (乳白色) の組合せです。
 - 記名板サイズと彫刻範囲については、388 頁をご覧ください。
 - 丸リング (金属製) = アルミ地色
 - 角リング (樹脂製) = 黒色樹脂製
 - UPQW形を防噴流形で使用する場合は別売の防水レンズ (APW00LN形) をご使用ください。
 - 記載以外の照光部定格使用電圧、接点構成ご指定に際しては、346 頁をご覧ください。
- 注) 使用電圧DC110Vタイプ (DC-DCコンバータ式) は規格未認証品です。
(使用電圧範囲: DC90~140V)



防水レンズ (APW00LN形)
レンズの取付け方法については、388 頁をご覧ください。

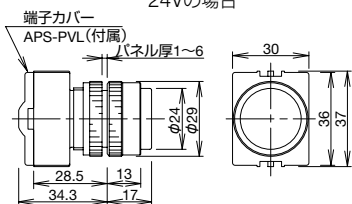
φ22 TW シリーズパイロットライト

外形寸法図

(単位: mm)

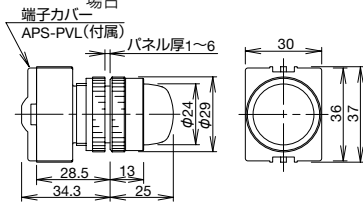
(1) 平形

APW1/APW1B形 定格使用電圧 AC/DC6、12、24Vの場合



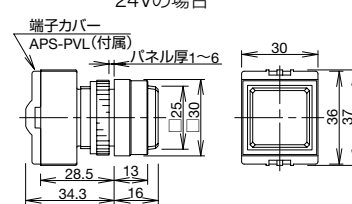
(4) 丸形

APW2形 定格使用電圧 AC/DC6、12、24Vの場合



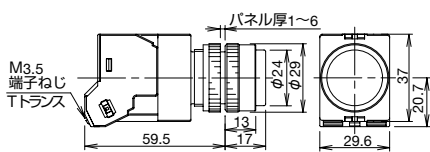
(7) 角平形・記名式

UPQW1B形 定格使用電圧 AC/DC6、12、24Vの場合



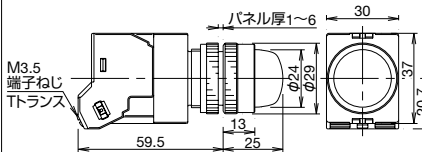
(2) 平形

APW1/APW1B形 定格使用電圧 AC100/110V、200/220Vの場合



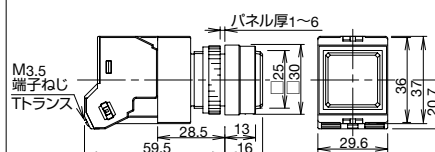
(5) 丸形

APW2形 定格使用電圧 AC100/110V、200/220Vの場合



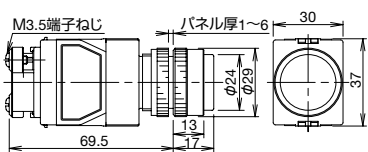
(8) 角平形・記名式

UPQW1B形 定格使用電圧 AC100/110V、200/220Vの場合



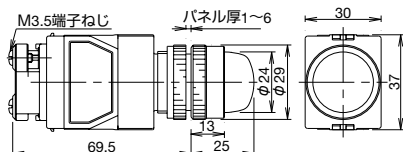
(3) 平形

APW1 / APW1B形 定格使用電圧 DC110V、AC380V以上の場合



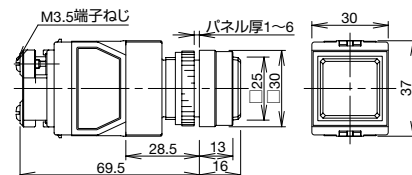
(6) 丸形

APW2形 定格使用電圧 DC110V、AC380V以上の場合



(9) 角平形・記名式

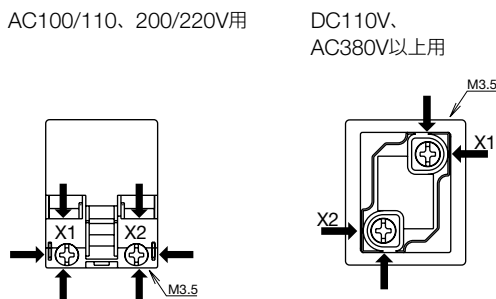
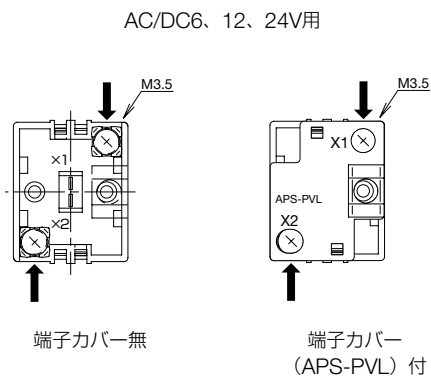
UPQW1B形 定格使用電圧 DC110V、AC380V以上の場合



端子配線図 (BOTTOM VIEW)

1) 矢印は端子への配線方向を示しています。

2) DC110V用は端子No.X1が⊕、端子No.X2が⊖です。





TW シリーズ 照光押ボタンスイッチ $\phi 22$

LED照光

突形

販売単位：1個

品名・外観	照光種別	動作	定格使用電圧	接点構成	形番 (ご注文形番)	照光色の指定記号と標準価格 (税別・円)			
						照光色	標準価格	照光色	標準価格
突形 ALW2形 AOLW2形  	LED	モメンタリ形	AC/DC6V	1a-1b	ALW26611D※	R G Y A W	S PW	2,190	2,710
				2a	ALW26620D※			2,190	2,710
				2a-2b	ALW26622D※			3,010	3,550
			AC/DC12V	1a-1b	ALW21111D※			2,190	2,710
				2a	ALW21120D※			2,190	2,710
				2a-2b	ALW21122D※			3,010	3,550
			AC/DC24V	1a-1b	ALW22211D※			2,190	2,710
				2a	ALW22220D※			2,190	2,710
				2a-2b	ALW22222D※			3,010	3,550
			AC100/110V	1a-1b	ALW21611D※			2,940	3,470
				2a	ALW21620D※			2,940	3,470
				2a-2b	ALW21622D※			3,760	4,280
			AC200/220V	1a-1b	ALW22611D※			2,940	3,470
				2a	ALW22620D※			2,940	3,470
				2a-2b	ALW22622D※			3,760	4,280
			DC110V (注)	1a-1b	ALW21611DD※			5,220	5,740
				2a	ALW21620DD※			5,220	5,740
				2a-2b	ALW21622DD※			6,040	6,560
		オルタネイト形	AC/DC6V	1a-1b	AOLW26611D※	R G Y A W	S PW	2,950	3,480
				2a	AOLW26620D※			2,950	3,480
				2a-2b	AOLW26622D※			3,770	4,300
			AC/DC12V	1a-1b	AOLW21111D※			2,950	3,480
				2a	AOLW21120D※			2,950	3,480
				2a-2b	AOLW21122D※			3,770	4,300
			AC/DC24V	1a-1b	AOLW22211D※			2,950	3,480
				2a	AOLW22220D※			2,950	3,480
				2a-2b	AOLW22222D※			3,770	4,300
			AC100/110V	1a-1b	AOLW21611D※			3,700	4,230
				2a	AOLW21620D※			3,700	4,230
				2a-2b	AOLW21622D※			4,520	5,040
			AC200/220V	1a-1b	AOLW22611D※			3,700	4,230
				2a	AOLW22620D※			3,700	4,230
				2a-2b	AOLW22622D※			4,520	5,040
			DC110V (注)	1a-1b	AOLW21611DD※			5,980	6,500
				2a	AOLW21620DD※			5,980	6,500
				2a-2b	AOLW21622DD※			6,790	7,320


- ※ (色記号): R (赤)、G (緑)、Y (黄)、A (アンバー)、W (乳白)、S (青)、PW (ピュアホワイト)
 - 照光押ボタンスイッチはLED球を内蔵しています。
 - 記名板サイズと彫刻範囲については **388** 頁をご覧ください。
 - 丸リング [金属製] = アルミ地色
 - 記載以外の照光部定格使用電圧、接点構成ご指定に際しては、**347** 頁をご覧ください。
- 注) 使用電圧DC110Vタイプ (DC-DCコンバータ式) は規格未認証品です。(使用電圧範囲：DC90～140V)

φ22 TW シリーズ 照光押ボタンスイッチ

白熱球照光

突形

販売単位：1個

品名・外観	照光種別	動作	定格使用電圧	接点構成	形番 (ご注文形番)	照光色の指定記号と 標準価格 (税別・円)			
						照光色	標準価格		
突形 ALW2形 AOLW2形 	白熱球	モメンタリ形	AC/DC6V	1a-1b	ALW26611※	R G A W S	1,575		
				2a	ALW26620※		1,575		
				2a-2b	ALW26622※		2,400		
			AC/DC12V	1a-1b	ALW28811※		1,575		
				2a	ALW28820※		1,575		
				2a-2b	ALW28822※		2,400		
			AC/DC24V	1a-1b	ALW23311※		1,575		
				2a	ALW23320※		1,575		
				2a-2b	ALW23322※		2,400		
			AC100/110V	1a-1b	ALW21611※		2,120		
				2a	ALW21620※		2,120		
				2a-2b	ALW21622※		2,940		
			AC200/220V	1a-1b	ALW22611※		2,120		
				2a	ALW22620※		2,120		
				2a-2b	ALW22622※		2,940		
			ハーフサイズ AC100/110V	1a	ALW216S10※		1,815		
				1b	ALW216S01※		1,815		
				1a-1b	ALW216S11※		2,200		
			ハーフサイズ AC200/220V	1a	ALW226S10※		1,815		
				1b	ALW226S01※		1,815		
				1a-1b	ALW226S11※		2,200		
			オルタナイト形	AC/DC6V	1a-1b		AOLW26611※	R G A W S	2,330
					2a		AOLW26620※		2,330
					2a-2b		AOLW26622※		3,160
		AC/DC12V		1a-1b	AOLW28811※	2,330			
				2a	AOLW28820※	2,330			
				2a-2b	AOLW28822※	3,160			
		AC/DC24V		1a-1b	AOLW23311※	2,330			
				2a	AOLW23320※	2,330			
				2a-2b	AOLW23322※	3,160			
		AC100/110V		1a-1b	AOLW21611※	2,890			
				2a	AOLW21620※	2,890			
				2a-2b	AOLW21622※	3,700			
		AC200/220V		1a-1b	AOLW22611※	2,890			
				2a	AOLW22620※	2,890			
				2a-2b	AOLW22622※	3,700			
		ハーフサイズ AC100/110V		1a	AOLW216S10※	2,580			
				1b	AOLW216S01※	2,580			
				1a-1b	AOLW216S11※	2,970			
		ハーフサイズ AC200/220V		1a	AOLW226S10※	2,580			
				1b	AOLW226S01※	2,580			
				1a-1b	AOLW226S11※	2,970			



- ※ (色記号) :R (赤)、G (緑)、A (アンバー)、W (乳白)、S (青)
- 記名板サイズと彫刻範囲については 388 頁をご覧ください。
- 照光押ボタンスイッチは白熱球を内蔵しています。
- 丸リング [金属製] =アルミ地色
- 記載以外の照光部定格使用電圧、接点構成ご指定に際しては、347 頁をご覧ください。

TW シリーズ 照光押ボタンスイッチ $\phi 22$

LED照光

突形(記名式)

販売単位：1個

品名・外観	照光種別	動作	定格使用電圧	接点構成	形番 (ご注文形番)	照光色の指定記号と標準価格(税別・円)			
						照光色	標準価格	照光色	標準価格
突形(記名式) ALW2B形 AOLW2B形  	LED	モメンタリ形	AC/DC6V	1a-1b	ALW2B6611D※	R G Y A W	S PW	2,230	2,770
				2a	ALW2B6620D※			2,230	2,770
				2a-2b	ALW2B6622D※			3,040	3,580
			AC/DC12V	1a-1b	ALW2B1111D※			2,230	2,770
				2a	ALW2B1120D※			2,230	2,770
				2a-2b	ALW2B1122D※			3,040	3,580
			AC/DC24V	1a-1b	ALW2B2211D※			2,230	2,770
				2a	ALW2B2220D※			2,230	2,770
				2a-2b	ALW2B2222D※			3,040	3,580
			AC100/110V	1a-1b	ALW2B1611D※			2,980	3,500
				2a	ALW2B1620D※			2,980	3,500
				2a-2b	ALW2B1622D※			3,800	4,330
			AC200/220V	1a-1b	ALW2B2611D※			2,980	3,500
				2a	ALW2B2620D※			2,980	3,500
				2a-2b	ALW2B2622D※			3,800	4,330
			DC110V (注)	1a-1b	ALW2B1611DD※			5,260	5,770
				2a	ALW2B1620DD※			5,260	5,770
				2a-2b	ALW2B1622DD※			6,070	6,600
		オルタナイト形	AC/DC6V	1a-1b	AOLW2B6611D※	R G Y A W	S PW	2,990	3,510
				2a	AOLW2B6620D※			2,990	3,510
				2a-2b	AOLW2B6622D※			3,810	4,340
			AC/DC12V	1a-1b	AOLW2B1111D※			2,990	3,510
				2a	AOLW2B1120D※			2,990	3,510
				2a-2b	AOLW2B1122D※			3,810	4,340
			AC/DC24V	1a-1b	AOLW2B2211D※			2,990	3,510
				2a	AOLW2B2220D※			2,990	3,510
				2a-2b	AOLW2B2222D※			3,810	4,340
			AC100/110V	1a-1b	AOLW2B1611D※			3,730	4,260
				2a	AOLW2B1620D※			3,730	4,260
				2a-2b	AOLW2B1622D※			4,560	5,080
AC200/220V	1a-1b		AOLW2B2611D※	3,730	4,260				
	2a		AOLW2B2620D※	3,730	4,260				
	2a-2b		AOLW2B2622D※	4,560	5,080				
DC110V (注)	1a-1b		AOLW2B1611DD※	6,010	6,540				
	2a		AOLW2B1620DD※	6,010	6,540				
	2a-2b		AOLW2B1622DD※	6,830	7,350				


- ※(色記号): R(赤)、G(緑)、Y(黄)、A(アンバー)、W(乳白)、S(青)、PW(ピュアホワイト)
 - 記名式のレンズ色W(乳白)は、透明レンズと記名板(乳白色)の組合わせです。
 - 記名板サイズと彫刻範囲については **388** 頁をご覧ください。
 - 照光押ボタンスイッチはLED球を内蔵しています。
 - 丸リング(金属製) = アルミ地色
 - 記載以外の照光部定格使用電圧、接点構成で指定に際しては、 **347** 頁をご覧ください。
- 注) 使用電圧DC110Vタイプ(DC-DCコンバータ式)は規格未認証品です。(使用電圧範囲: DC90~140V)

φ22 TW シリーズ 照光押ボタンスイッチ

白熱球照光

突形(記名式)

販売単位：1個

品名・外観	照光種別	動作	定格使用電圧	接点構成	形番 (ご注文形番)	照光色の指定記号と 標準価格(税別・円)	
						照光色	標準価格
突形(記名式) ALW2B形 AOLW2B形 	白熱球	モメンタリ形	AC/DC6V	1a-1b	ALW2B6611※	R G A W S	1,610
				2a	ALW2B6620※		1,610
				2a-2b	ALW2B6622※		2,440
			AC/DC12V	1a-1b	ALW2B8811※		1,610
				2a	ALW2B8820※		1,610
				2a-2b	ALW2B8822※		2,440
			AC/DC24V	1a-1b	ALW2B3311※		1,610
				2a	ALW2B3320※		1,610
				2a-2b	ALW2B3322※		2,440
			AC100/110V	1a-1b	ALW2B1611※		2,160
				2a	ALW2B1620※		2,160
				2a-2b	ALW2B1622※		2,980
			AC200/220V	1a-1b	ALW2B2611※		2,160
				2a	ALW2B2620※		2,160
				2a-2b	ALW2B2622※		2,980
			ハーフサイズ AC100/110V	1a	ALW2B16S10※		1,850
				1b	ALW2B16S01※		1,850
				1a-1b	ALW2B16S11※		2,240
			ハーフサイズ AC200/220V	1a	ALW2B26S10※		1,850
				1b	ALW2B26S01※		1,850
				1a-1b	ALW2B26S11※		2,240
			2a	AOLW2B6620※	2,370		
			2a-2b	AOLW2B6622※	3,200		
			AC/DC12V	1a-1b	AOLW2B8811※		2,370
		2a		AOLW2B8820※	2,370		
		2a-2b		AOLW2B8822※	3,200		
		AC/DC24V	1a-1b	AOLW2B3311※	2,370		
			2a	AOLW2B3320※	2,370		
			2a-2b	AOLW2B3322※	3,200		
		AC100/110V	1a-1b	AOLW2B1611※	2,920		
			2a	AOLW2B1620※	2,920		
			2a-2b	AOLW2B1622※	3,730		
		AC200/220V	1a-1b	AOLW2B2611※	2,920		
			2a	AOLW2B2620※	2,920		
			2a-2b	AOLW2B2622※	3,730		
		ハーフサイズ AC100/110V	1a	AOLW2B16S10※	2,610		
			1b	AOLW2B16S01※	2,610		
			1a-1b	AOLW2B16S11※	3,000		
		ハーフサイズ AC200/220V	1a	AOLW2B26S10※	2,610		
			1b	AOLW2B26S01※	2,610		
			1a-1b	AOLW2B26S11※	3,000		



- ※ (色記号) :R (赤)、G (緑)、A (アンバー)、W (乳白)、S (青)
- 記名式の照光色W (乳白) は、透明レンズと記名板 (乳白色) の組み合わせです。
- 記名板サイズと彫刻範囲については、388 頁をご覧ください。
- 照光押ボタンスイッチは白熱球を内蔵しています。
- 丸リング [金属製] =アルミ地色
- 記載以外の照光部定格使用電圧、接点構成で指定に際しては、347 頁をご覧ください。

TW シリーズ 照光押ボタンスイッチ $\phi 22$

LED照光

突形フルガード付

販売単位：1個

品名・外観	照光種別	動作	定格使用電圧	接点構成	形番 (ご注文形番)	照光色の指定記号と標準価格 (税別・円)			
						照光色	標準価格	照光色	標準価格
突形フルガード付 ALFW2形 AOLFW2形  	LED	モメンタリ形	AC/DC6V	1a-1b	ALFW26611D※	R G Y A W	S PW	2,690	3,230
				2a	ALFW26620D※			2,690	3,230
				2a-2b	ALFW26622D※			3,510	4,040
			AC/DC12V	1a-1b	ALFW21111D※			2,690	3,230
				2a	ALFW21120D※			2,690	3,230
				2a-2b	ALFW21122D※			3,510	4,040
			AC/DC24V	1a-1b	ALFW22211D※			2,690	3,230
				2a	ALFW22220D※			2,690	3,230
				2a-2b	ALFW22222D※			3,510	4,040
			AC100/110V	1a-1b	ALFW21611D※			3,450	3,970
				2a	ALFW21620D※			3,450	3,970
				2a-2b	ALFW21622D※			4,260	4,790
			AC200/220V	1a-1b	ALFW22611D※			3,450	3,970
				2a	ALFW22620D※			3,450	3,970
				2a-2b	ALFW22622D※			4,260	4,790
			DC110V (注)	1a-1b	ALFW21611DD※			5,720	6,260
				2a	ALFW21620DD※			5,720	6,260
				2a-2b	ALFW21622DD※			6,540	7,070
		オルタネイト形	AC/DC6V	1a-1b	AOLFW26611D※	R G Y A W	S PW	3,460	3,990
				2a	AOLFW26620D※			3,460	3,990
				2a-2b	AOLFW26622D※			4,270	4,800
			AC/DC12V	1a-1b	AOLFW21111D※			3,460	3,990
				2a	AOLFW21120D※			3,460	3,990
				2a-2b	AOLFW21122D※			4,270	4,800
			AC/DC24V	1a-1b	AOLFW22211D※			3,460	3,990
				2a	AOLFW22220D※			3,460	3,990
				2a-2b	AOLFW22222D※			4,270	4,800
			AC100/110V	1a-1b	AOLFW21611D※			4,200	4,730
				2a	AOLFW21620D※			4,200	4,730
				2a-2b	AOLFW21622D※			5,020	5,550
			AC200/220V	1a-1b	AOLFW22611D※			4,200	4,730
				2a	AOLFW22620D※			4,200	4,730
				2a-2b	AOLFW22622D※			5,020	5,550
			DC110V (注)	1a-1b	AOLFW21611DD※			6,480	7,000
				2a	AOLFW21620DD※			6,480	7,000
				2a-2b	AOLFW21622DD※			7,300	7,820


- ※ (色記号): R (赤)、G (緑)、Y (黄)、A (アンバー)、W (乳白)、S (青)、PW (ピュアホワイト)
 - 照光押ボタンスイッチはLED球を内蔵しています。
 - 丸リング [金属製] = アルミ地色
 - 記載以外の照光部定格使用電圧、接点構成ご指定に際しては、[347](#) 頁をご覧ください。
- 注) 使用電圧DC110Vタイプ (DC-DCコンバータ式) は規格未認証品です。(使用電圧範囲: DC90~140V)

φ22 TW シリーズ 照光押ボタンスイッチ

白熱球照光

突形フルガード付

販売単位：1個

品名・外観	照光種別	動作	定格使用電圧	接点構成	形番 (ご注文形番)	照光色の指定記号と 標準価格(税別・円)			
						照光色	標準価格		
突形フルガード付 ALFW2形 AOLFW2形 	白熱球	モメンタリ形	AC/DC6V	1a-1b	ALFW26611※	R G A W S	2,080		
				2a	ALFW26620※		2,080		
				2a-2b	ALFW26622※		2,900		
			AC/DC12V	1a-1b	ALFW28811※		2,080		
				2a	ALFW28820※		2,080		
				2a-2b	ALFW28822※		2,900		
			AC/DC24V	1a-1b	ALFW23311※		2,080		
				2a	ALFW23320※		2,080		
				2a-2b	ALFW23322※		2,900		
			AC100/110V	1a-1b	ALFW21611※		2,630		
				2a	ALFW21620※		2,630		
				2a-2b	ALFW21622※		3,450		
			AC200/220V	1a-1b	ALFW22611※		2,630		
				2a	ALFW22620※		2,630		
			ハーフサイズ AC100/110V	2a-2b	ALFW22622※		3,450		
				1a	ALFW216S10※		2,320		
				1b	ALFW216S01※		2,320		
			ハーフサイズ AC200/220V	1a-1b	ALFW216S11※		2,700		
				1a	ALFW226S10※		2,320		
				1b	ALFW226S01※		2,320		
			オルタネイト形	AC/DC6V	1a-1b		AOLFW26611※	R G A W S	2,840
					2a		AOLFW26620※		2,840
					2a-2b		AOLFW26622※		3,660
				AC/DC12V	1a-1b		AOLFW28811※		2,840
		2a			AOLFW28820※	2,840			
		2a-2b			AOLFW28822※	3,660			
		AC/DC24V		1a-1b	AOLFW23311※	2,840			
				2a	AOLFW23320※	2,840			
				2a-2b	AOLFW23322※	3,660			
		AC100/110V		1a-1b	AOLFW21611※	3,380			
				2a	AOLFW21620※	3,380			
				2a-2b	AOLFW21622※	4,200			
		AC200/220V		1a-1b	AOLFW22611※	3,380			
				2a	AOLFW22620※	3,380			
		ハーフサイズ AC100/110V		2a-2b	AOLFW22622※	4,200			
				1a	AOLFW216S10※	3,080			
				1b	AOLFW216S01※	3,080			
		ハーフサイズ AC200/220V		1a-1b	AOLFW216S11※	3,470			
				1a	AOLFW226S10※	3,080			
				1b	AOLFW226S01※	3,080			
		1a-1b		AOLFW226S11※	3,470				



- ※ (色記号) :R (赤)、G (緑)、A (アンバー)、W (乳白)、S (青)
- 照光押ボタンスイッチは白熱球を内蔵しています。
- 丸リング [金属製] =アルミ地色
- 記載以外の照光部定格使用電圧、接点構成で指定に際しては、347 頁をご覧ください。

TW シリーズ 照光押ボタンスイッチ $\phi 22$

LED照光

突形フルガード付(記名式)

販売単位：1個

品名・外観	照光種別	動作	定格使用電圧	接点構成	形番 (ご注文形番)	照光色の指定記号と標準価格(税別・円)			
						照光色	標準価格	照光色	標準価格
突形フルガード付 (記名式) ALFW2B形 AOLFW2B形  	LED	モメンタリ形	AC/DC6V	1a-1b	ALFW2B6611D※	R G Y A W	S PW	2,720	3,260
				2a	ALFW2B6620D※			2,720	3,260
				2a-2b	ALFW2B6622D※			3,560	4,070
			AC/DC12V	1a-1b	ALFW2B1111D※			2,720	3,260
				2a	ALFW2B1120D※			2,720	3,260
				2a-2b	ALFW2B1122D※			3,560	4,070
			AC/DC24V	1a-1b	ALFW2B2211D※			2,720	3,260
				2a	ALFW2B2220D※			2,720	3,260
				2a-2b	ALFW2B2222D※			3,560	4,070
			AC100/110V	1a-1b	ALFW2B1611D※			3,480	4,010
				2a	ALFW2B1620D※			3,480	4,010
				2a-2b	ALFW2B1622D※			4,300	4,830
			AC200/220V	1a-1b	ALFW2B2611D※			3,480	4,010
				2a	ALFW2B2620D※			3,480	4,010
				2a-2b	ALFW2B2622D※			4,300	4,830
			DC110V (注)	1a-1b	ALFW2B1611DD※			5,750	6,290
				2a	ALFW2B1620DD※			5,750	6,290
				2a-2b	ALFW2B1622DD※			6,570	7,100
		オルタネイト形	AC/DC6V	1a-1b	AOLFW2B6611D※	R G Y A W	S PW	3,490	4,020
				2a	AOLFW2B6620D※			3,490	4,020
				2a-2b	AOLFW2B6622D※			4,310	4,840
			AC/DC12V	1a-1b	AOLFW2B1111D※			3,490	4,020
				2a	AOLFW2B1120D※			3,490	4,020
				2a-2b	AOLFW2B1122D※			4,310	4,840
			AC/DC24V	1a-1b	AOLFW2B2211D※			3,490	4,020
				2a	AOLFW2B2220D※			3,490	4,020
				2a-2b	AOLFW2B2222D※			4,310	4,840
			AC100/110V	1a-1b	AOLFW2B1611D※			4,240	4,760
				2a	AOLFW2B1620D※			4,240	4,760
				2a-2b	AOLFW2B1622D※			5,050	5,590
			AC200/220V	1a-1b	AOLFW2B2611D※			4,240	4,760
				2a	AOLFW2B2620D※			4,240	4,760
				2a-2b	AOLFW2B2622D※			5,050	5,590
			DC110V (注)	1a-1b	AOLFW2B1611DD※			6,510	7,050
				2a	AOLFW2B1620DD※			6,510	7,050
				2a-2b	AOLFW2B1622DD※			7,330	7,860


- ※ (色記号)：R (赤)、G (緑)、Y (黄)、A (アンバー)、W (乳白)、S (青)、PW (ピュアホワイト)
 - 記名式の照光色W (乳白) は、透明レンズと記名板 (乳白色) の組合わせです。
 - 記名板サイズと彫刻範囲については **388** 頁をご覧ください。
 - 照光押ボタンスイッチはLED球を内蔵しています。
 - 丸リング [金属製] = アルミ色
 - 記載以外の照光部定格使用電圧、接点構成ご指定に際しては、**347** 頁をご覧ください。
- 注) 使用電圧DC110Vタイプ (DC-DCコンバータ式) は規格未認証品です。(使用電圧範囲：DC90~140V)

φ22 TW シリーズ 照光押ボタンスイッチ

白熱球照光

突形フルガード付(記名式)

販売単位：1個

品名・外観	照光種別	動作	定格使用電圧	接点構成	形番 (ご注文形番)	照光色の指定記号と 標準価格(税別・円)			
						照光色	標準価格		
突形フルガード付 (記名式) ALFW2B形 AOLFW2B形 	白熱球	モメンタリ形	AC/DC6V	1a-1b	ALFW2B6611※	R G A W S	2,110		
				2a	ALFW2B6620※		2,110		
				2a-2b	ALFW2B6622※		2,930		
			AC/DC12V	1a-1b	ALFW2B8811※		2,110		
				2a	ALFW2B8820※		2,110		
				2a-2b	ALFW2B8822※		2,930		
			AC/DC24V	1a-1b	ALFW2B3311※		2,110		
				2a	ALFW2B3320※		2,110		
				2a-2b	ALFW2B3322※		2,930		
			AC100/110V	1a-1b	ALFW2B1611※		2,660		
				2a	ALFW2B1620※		2,660		
				2a-2b	ALFW2B1622※		3,480		
			AC200/220V	1a-1b	ALFW2B2611※		2,660		
				2a	ALFW2B2620※		2,660		
				2a-2b	ALFW2B2622※		3,480		
			ハーフサイズ AC100/110V	1a	ALFW2B16S10※		2,360		
				1b	ALFW2B16S01※		2,360		
				1a-1b	ALFW2B16S11※		2,760		
			ハーフサイズ AC200/220V	1a	ALFW2B26S10※		2,360		
				1b	ALFW2B26S01※		2,360		
				1a-1b	ALFW2B26S11※		2,760		
			オルタネイト形	AC/DC6V	1a-1b		AOLFW2B6611※	R G A W S	2,880
					2a		AOLFW2B6620※		2,880
					2a-2b		AOLFW2B6622※		3,690
		AC/DC12V		1a-1b	AOLFW2B8811※	2,880			
				2a	AOLFW2B8820※	2,880			
				2a-2b	AOLFW2B8822※	3,690			
		AC/DC24V		1a-1b	AOLFW2B3311※	2,880			
				2a	AOLFW2B3320※	2,880			
				2a-2b	AOLFW2B3322※	3,690			
		AC100/110V		1a-1b	AOLFW2B1611※	3,420			
				2a	AOLFW2B1620※	3,420			
				2a-2b	AOLFW2B1622※	4,240			
		AC200/220V		1a-1b	AOLFW2B2611※	3,420			
				2a	AOLFW2B2620※	3,420			
				2a-2b	AOLFW2B2622※	4,240			
		ハーフサイズ AC100/110V		1a	AOLFW2B16S10※	3,120			
				1b	AOLFW2B16S01※	3,120			
				1a-1b	AOLFW2B16S11※	3,500			
		ハーフサイズ AC200/220V		1a	AOLFW2B26S10※	3,120			
				1b	AOLFW2B26S01※	3,120			
				1a-1b	AOLFW2B26S11※	3,500			



- ※ (色記号) :R (赤)、G (緑)、A (アンバー)、W (乳白)、S (青)
- 記名式の照光色W (乳白) は、透明レンズと記名板 (乳白色) の組合わせです。
- 記名板サイズと彫刻範囲については 388 頁をご覧ください。
- 照光押ボタンスイッチは白熱球を内蔵しています。
- 丸リング【金属製】=アルミ地色
- 記載以外の照光部定格使用電圧、接点構成で指定に際しては、347 頁をご覧ください。

TW シリーズ 照光押ボタンスイッチ $\phi 22$

LED照光

正角突形(記名式)

販売単位：1個

品名・外観	照光種別	動作	定格使用電圧	接点構成	形番 (ご注文形番)	照光色の指定記号と標準価格(税別・円)			
						照光色	標準価格	照光色	標準価格
正角突形(記名式) ALQW2B形 AOLQW2B形  	LED	モメンタリ形	AC/DC6V	1a-1b	ALQW2B6611D※	R	2,450	S	2,970
					ALQW2B6620D※		2,450		2,970
					ALQW2B6622D※		3,260		3,790
			AC/DC12V	1a-1b	ALQW2B1111D※	G	2,450	PW	2,970
					ALQW2B1120D※		2,450		2,970
					ALQW2B1122D※		3,260		3,790
			AC/DC24V	1a-1b	ALQW2B2211D※	Y	2,450	S	2,970
					ALQW2B2220D※		2,450		2,970
					ALQW2B2222D※		3,260		3,790
			AC100/110V	1a-1b	ALQW2B1611D※	A	3,200	PW	3,710
					ALQW2B1620D※		3,200		3,710
					ALQW2B1622D※		4,010		4,530
			AC200/220V	1a-1b	ALQW2B2611D※	W	3,200	S	3,710
					ALQW2B2620D※		3,200		3,710
					ALQW2B2622D※		4,010		4,530
			DC110V (注)	1a-1b	ALQW2B1611DD※	S	5,470	PW	5,990
					ALQW2B1620DD※		5,470		5,990
					ALQW2B1622DD※		6,290		6,800
		オルタナイト形	AC/DC6V	1a-1b	AOLQW2B6611D※	R	3,210	S	3,720
					AOLQW2B6620D※		3,210		3,720
					AOLQW2B6622D※		4,020		4,540
			AC/DC12V	1a-1b	AOLQW2B1111D※	G	3,210	PW	3,720
					AOLQW2B1120D※		3,210		3,720
					AOLQW2B1122D※		4,020		4,540
			AC/DC24V	1a-1b	AOLQW2B2211D※	Y	3,210	S	3,720
					AOLQW2B2220D※		3,210		3,720
					AOLQW2B2222D※		4,020		4,540
			AC100/110V	1a-1b	AOLQW2B1611D※	A	3,950	PW	4,480
					AOLQW2B1620D※		3,950		4,480
					AOLQW2B1622D※		4,760		5,290
			AC200/220V	1a-1b	AOLQW2B2611D※	W	3,950	S	4,480
					AOLQW2B2620D※		3,950		4,480
					AOLQW2B2622D※		4,760		5,290
			DC110V (注)	1a-1b	AOLQW2B1611DD※	S	6,220	PW	6,750
					AOLQW2B1620DD※		6,220		6,750
					AOLQW2B1622DD※		7,050		7,570


- ※ (色記号)：R (赤)、G (緑)、Y (黄)、A (アンバー)、W (乳白)、S (青)、PW (ピュアホワイト)
 - 記名式の照光色W (乳白) は、透明レンズと記名板 (乳白色) の組合わせです。
 - 記名板サイズと彫刻範囲については **388** 頁をご覧ください。
 - 照光押ボタンスイッチはLED球を内蔵しています。
 - 正角リング〔樹脂製〕 = 黒色樹脂製
 - 記載以外の照光部定格使用電圧、接点構成ご指定に際しては、**347** 頁をご覧ください。
- 注) 使用電圧DC110Vタイプ (DC-DCコンバータ式) は規格未認証品です。(使用電圧範囲：DC90~140V)

φ22 TW シリーズ 照光押ボタンスイッチ

白熱球照光

正角突形(記名式)

販売単位：1個

品名・外観	照光種別	動作	定格使用電圧	接点構成	形番 (ご注文形番)	照光色の指定記号と 標準価格(税別・円)			
						照光色	標準価格		
	白熱球	モメンタリ形	AC/DC6V	1a-1b	ALQW2B6611※	R G A W S	1,815		
				2a	ALQW2B6620※		1,815		
				2a-2b	ALQW2B6622※		2,640		
			AC/DC12V	1a-1b	ALQW2B8811※		1,815		
				2a	ALQW2B8820※		1,815		
				2a-2b	ALQW2B8822※		2,640		
			AC/DC24V	1a-1b	ALQW2B3311※		1,815		
				2a	ALQW2B3320※		1,815		
				2a-2b	ALQW2B3322※		2,640		
			AC100/110V	1a-1b	ALQW2B1611※		2,370		
				2a	ALQW2B1620※		2,370		
				2a-2b	ALQW2B1622※		3,200		
			AC200/220V	1a-1b	ALQW2B2611※		2,370		
				2a	ALQW2B2620※		2,370		
				2a-2b	ALQW2B2622※		3,200		
			ハーフサイズ AC100/110V	1a	ALQW2B16S10※		2,060		
				1b	ALQW2B16S01※		2,060		
				1a-1b	ALQW2B16S11※		2,460		
			ハーフサイズ AC200/220V	1a	ALQW2B26S10※		2,060		
				1b	ALQW2B26S01※		2,060		
				1a-1b	ALQW2B26S11※		2,460		
			オルタネイト形	AC/DC6V	1a-1b		AOLQW2B6611※	R G A W S	2,580
					2a		AOLQW2B6620※		2,580
					2a-2b		AOLQW2B6622※		3,390
		AC/DC12V		1a-1b	AOLQW2B8811※	2,580			
				2a	AOLQW2B8820※	2,580			
				2a-2b	AOLQW2B8822※	3,390			
		AC/DC24V		1a-1b	AOLQW2B3311※	2,580			
				2a	AOLQW2B3320※	2,580			
				2a-2b	AOLQW2B3322※	3,390			
		AC100/110V		1a-1b	AOLQW2B1611※	3,140			
				2a	AOLQW2B1620※	3,140			
				2a-2b	AOLQW2B1622※	3,950			
		AC200/220V		1a-1b	AOLQW2B2611※	3,140			
				2a	AOLQW2B2620※	3,140			
				2a-2b	AOLQW2B2622※	3,950			
		ハーフサイズ AC100/110V		1a	AOLQW2B16S10※	2,830			
				1b	AOLQW2B16S01※	2,830			
				1a-1b	AOLQW2B16S11※	3,220			
		ハーフサイズ AC200/220V		1a	AOLQW2B26S10※	2,830			
				1b	AOLQW2B26S01※	2,830			
				1a-1b	AOLQW2B26S11※	3,220			





- ※ (色記号) :R (赤)、G (緑)、A (アンバー)、W (乳白)、S (青)
- 記名式の照光色W (乳白) は、透明レンズと記名板 (乳白色) の組合わせです。
- 記名板サイズと彫刻範囲については 388 頁をご覧ください。
- 照光押ボタンスイッチは白熱球を内蔵しています。
- 正角リング〔樹脂製〕=黒色樹脂製
- 記載以外の照光部定格使用電圧、接点構成で指定に際しては、347 頁をご覧ください。

TW シリーズ 照光押ボタンスイッチ $\phi 22$

白熱球照光

中形(φ29ボタン)

販売単位：1個

品名・外観	照光種別	動作	定格使用電圧	接点構成	形番 (ご注文形番)	照光色 指定記号	標準価格 (税別・円)
中形(φ29ボタン) ALW3形 AOLW3形  	白熱球	モメンタリ形	AC/DC6V	1a-1b	ALW36611※	R G A W S	1,675
			AC/DC12V	1a-1b	ALW38811※		1,675
			AC/DC24V	1a-1b	ALW33311※		1,675
			AC100/110V	1a-1b	ALW31611※		2,230
			AC200/220V	1a-1b	ALW32611※		2,230
			ハーフサイズ AC100/110V	1a-1b	ALW316S11※		2,310
			ハーフサイズ AC200/220V	1a-1b	ALW326S11※		2,310
		オルタネイト形	AC/DC6V	1a-1b	AOLW36611※		2,450
			AC/DC12V	1a-1b	AOLW38811※		2,450
			AC/DC24V	1a-1b	AOLW33311※		2,450
			AC100/110V	1a-1b	AOLW31611※		2,990
			AC200/220V	1a-1b	AOLW32611※		2,990
			ハーフサイズ AC100/110V	1a-1b	AOLW316S11※		3,060
			ハーフサイズ AC200/220V	1a-1b	AOLW326S11※		3,060
中形(φ29ボタン) (記名式) ALW3B形 AOLW3B形  	白熱球	モメンタリ形	AC/DC6V	1a-1b	ALW3B6611※	R G A W S	1,710
			AC/DC12V	1a-1b	ALW3B8811※		1,710
			AC/DC24V	1a-1b	ALW3B3311※		1,710
			AC100/110V	1a-1b	ALW3B1611※		2,260
			AC200/220V	1a-1b	ALW3B2611※		2,260
			ハーフサイズ AC100/110V	1a-1b	ALW3B16S11※		2,340
			ハーフサイズ AC200/220V	1a-1b	ALW3B26S11※		2,340
		オルタネイト形	AC/DC6V	1a-1b	AOLW3B6611※		2,480
			AC/DC12V	1a-1b	AOLW3B8811※		2,480
			AC/DC24V	1a-1b	AOLW3B3311※		2,480
			AC100/110V	1a-1b	AOLW3B1611※		3,020
			AC200/220V	1a-1b	AOLW3B2611※		3,020
			ハーフサイズ AC100/110V	1a-1b	AOLW3B16S11※		3,110
			ハーフサイズ AC200/220V	1a-1b	AOLW3B26S11※		3,110





- ※ (色記号) :R (赤)、G (緑)、A (アンバー)、W (乳白)、S (青)
- 記名式の照光色W (乳白) は、透明レンズと記名板 (乳白色) の組合わせです。
- 記名板サイズと彫刻範囲については **388** 頁をご覧ください。
- 照光押ボタンスイッチは白熱球を内蔵しています。
- 丸リング [金属製] =アルミ地色
- 記載以外の照光部定格使用電圧、接点構成で指定に際しては、 **347** 頁をご覧ください。

φ22 TW シリーズ 照光押ボタンスイッチ

LED照光

中形プッシュロックターンリセット(φ29ボタン)

販売単位：1個

品名・外観	照光種別	定格使用電圧	接点構成	形番 (ご注文形番)	照光色 指定記号	標準価格 (税別・円)
中形 (φ29ボタン) プッシュロックターンリセット AVLW3形 (注)  	LED	AC/DC6V	1a-1b	AVLW36611D※	R	3,320
			2a	AVLW36620D※		3,320
			2a-2b	AVLW36622D※		4,140
		AC/DC12V	1a-1b	AVLW31111D※		3,320
			2a	AVLW31120D※		3,320
			2a-2b	AVLW31122D※		4,140
		AC/DC24V	1a-1b	AVLW32211D※		3,320
			2a	AVLW32220D※		3,320
			2a-2b	AVLW32222D※		4,140
		AC100/110V	1a-1b	AVLW31611D※		4,060
			2a	AVLW31620D※		4,060
			2a-2b	AVLW31622D※		4,880
		AC200/220V	1a-1b	AVLW32611D※		4,060
			2a	AVLW32620D※		4,060
			2a-2b	AVLW32622D※		4,880
中形 (φ29ボタン) プッシュロックターンリセット (記名式) AVLW3B形 (注)  	LED	AC/DC6V	1a-1b	AVLW3B6611D※	R	3,350
			2a	AVLW3B6620D※		3,350
			2a-2b	AVLW3B6622D※		4,170
		AC/DC12V	1a-1b	AVLW3B1111D※		3,350
			2a	AVLW3B1120D※		3,350
			2a-2b	AVLW3B1122D※		4,170
		AC/DC24V	1a-1b	AVLW3B2211D※		3,350
			2a	AVLW3B2220D※		3,350
			2a-2b	AVLW3B2222D※		4,170
		AC100/110V	1a-1b	AVLW3B1611D※		4,100
			2a	AVLW3B1620D※		4,100
			2a-2b	AVLW3B1622D※		4,920
		AC200/220V	1a-1b	AVLW3B2611D※		4,100
			2a	AVLW3B2620D※		4,100
			2a-2b	AVLW3B2622D※		4,920

- ※ (色記号) :R (赤)
- 記名板サイズと彫刻範囲については **388** 頁をご覧ください。
- 照光押ボタンスイッチはLED球を内蔵しています。
- 丸リング [金属製] =アルミ地色
- 記載以外の照光部定格使用電圧、接点構成ご指定に際しては、 **347** 頁をご覧ください。

注) TWシリーズプッシュロックターンリセット形照光押ボタンスイッチは、国際安全規格ISO13850、IEC60947-5-5に基づく非常停止用スイッチとしては使用できません。国際安全規格に基づく非常停止用スイッチとしてご使用される場合は、XWシリーズまたは、HWシリーズの非常停止用押ボタンスイッチをご使用ください。

TW シリーズ 照光押ボタンスイッチ φ22

白熱球照光

中形プッシュロックターンリセット(φ29ボタン)

販売単位：1個

品名・外観	照光種別	定格使用電圧	接点構成	形番 (ご注文形番)	照光色 指定記号	標準価格 (税別・円)			
中形 (φ29ボタン) プッシュロックターンリセット AVLW3形 (注)  	白熱球	AC/DC6V	1a-1b	AVLW36611※	R	2,690			
			2a	AVLW36620※		2,690			
			2a-2b	AVLW36622※		3,510			
		AC/DC12V	1a-1b	AVLW38811※		2,690			
			2a	AVLW38820※		2,690			
			2a-2b	AVLW38822※		3,510			
		AC/DC24V	1a-1b	AVLW33311※		2,690			
			2a	AVLW33320※		2,690			
			2a-2b	AVLW33322※		3,510			
		AC100/110V	1a-1b	AVLW31611※		3,250			
			2a	AVLW31620※		3,250			
			2a-2b	AVLW31622※		4,060			
		AC200/220V	1a-1b	AVLW32611※		3,250			
			2a	AVLW32620※		3,250			
			2a-2b	AVLW32622※		4,060			
		ハーフサイズ AC100/110V	1a	AVLW316S10※		2,940			
			1b	AVLW316S01※		2,940			
			1a-1b	AVLW316S11※		3,330			
		ハーフサイズ AC200/220V	1a	AVLW326S10※		2,940			
			1b	AVLW326S01※		2,940			
			1a-1b	AVLW326S11※		3,330			
		中形 (φ29ボタン) プッシュロックターンリセット (記名式) AVLW3B形 (注)  	白熱球	AC/DC6V		1a-1b	AVLW3B6611※	R	2,720
						2a	AVLW3B6620※		2,720
						2a-2b	AVLW3B6622※		3,560
AC/DC12V	1a-1b			AVLW3B8811※	2,720				
	2a			AVLW3B8820※	2,720				
	2a-2b			AVLW3B8822※	3,560				
AC/DC24V	1a-1b			AVLW3B3311※	2,720				
	2a			AVLW3B3320※	2,720				
	2a-2b			AVLW3B3322※	3,560				
AC100/110V	1a-1b			AVLW3B1611※	3,280				
	2a			AVLW3B1620※	3,280				
	2a-2b			AVLW3B1622※	4,100				
AC200/220V	1a-1b			AVLW3B2611※	3,280				
	2a			AVLW3B2620※	3,280				
	2a-2b			AVLW3B2622※	4,100				
ハーフサイズ AC100/110V	1a			AVLW3B16S10※	2,980				
	1b			AVLW3B16S01※	2,980				
	1a-1b			AVLW3B16S11※	3,360				
ハーフサイズ AC200/220V	1a			AVLW3B26S10※	2,980				
	1b			AVLW3B26S01※	2,980				
	1a-1b			AVLW3B26S11※	3,360				

※ (色記号) :R (赤)

- 照光押ボタンスイッチは白熱球を内蔵しています。
- 記名板サイズと彫刻範囲については、388 頁をご覧ください。
- 丸リング [金属製] =アルミ地色
- 記載以外の照光部定格使用電圧、接点構成ご指定に際しては、347 頁をご覧ください。





注) TWシリーズプッシュロックターンリセット形照光押ボタンスイッチは、国際安全規格ISO13850、IEC60947-5-5に基づく非常停止用スイッチとしては使用できません。国際安全規格に基づく非常停止用スイッチとしてご使用される場合は、XWシリーズまたは、HWシリーズの非常停止用押ボタンスイッチをご使用ください。

φ22 TW シリーズ 照光押ボタンスイッチ

LED照光

大形プッシュロックターンリセット(φ40ボタン)

販売単位：1個

品名・外観	照光種別	定格使用電圧	接点構成	形番 (ご注文形番)	照光色 指定記号	標準価格 (税別・円)			
大形(φ40ボタン) プッシュロックターンリセット AVLW4形 (注)  	LED	AC/DC6V	1a-1b	AVLW46611D※	R	3,370			
			2a	AVLW46620D※		3,370			
			2a-2b	AVLW46622D※		4,190			
		AC/DC12V	1a-1b	AVLW41111D※		3,370			
			2a	AVLW41120D※		3,370			
			2a-2b	AVLW41122D※		4,190			
		AC/DC24V	1a-1b	AVLW42211D※		3,370			
			2a	AVLW42220D※		3,370			
			2a-2b	AVLW42222D※		4,190			
		AC100/110V	1a-1b	AVLW41611D※		4,120			
			2a	AVLW41620D※		4,120			
			2a-2b	AVLW41622D※		4,940			
		AC200/220V	1a-1b	AVLW42611D※		4,120			
			2a	AVLW42620D※		4,120			
			2a-2b	AVLW42622D※		4,940			
		大形(φ40ボタン) プッシュロックターンリセット (記名式) AVLW4B形 (注)  	LED	AC/DC6V		1a-1b	AVLW4B6611D※	R	3,400
						2a	AVLW4B6620D※		3,400
						2a-2b	AVLW4B6622D※		4,230
AC/DC12V	1a-1b			AVLW4B1111D※	3,400				
	2a			AVLW4B1120D※	3,400				
	2a-2b			AVLW4B1122D※	4,230				
AC/DC24V	1a-1b			AVLW4B2211D※	3,400				
	2a			AVLW4B2220D※	3,400				
	2a-2b			AVLW4B2222D※	4,230				
AC100/110V	1a-1b			AVLW4B1611D※	4,160				
	2a			AVLW4B1620D※	4,160				
	2a-2b			AVLW4B1622D※	4,970				
AC200/220V	1a-1b			AVLW4B2611D※	4,160				
	2a			AVLW4B2620D※	4,160				
	2a-2b			AVLW4B2622D※	4,970				

- ※ (色記号): R (赤)
- 記名板サイズと彫刻範囲については、388 頁をご覧ください。
- 照光押ボタンスイッチはLED球を内蔵しています。
- 丸リング〔金属製〕=アルミ地色
- 記載以外の照光部定格使用電圧、接点構成ご指定に際しては、347 頁をご覧ください。

注) TWシリーズプッシュロックターンリセット形照光押ボタンスイッチは、国際安全規格ISO13850、IEC60947-5-5に基づく非常停止用スイッチとしては使用できません。国際安全規格に基づく非常停止用スイッチとしてご使用される場合は、XWシリーズまたは、HWシリーズの非常停止用押ボタンスイッチをご使用ください。

TW シリーズ照光押ボタンスイッチ $\phi 22$

白熱球照光

大形プッシュロックターンリセット($\phi 40$ ボタン)

販売単位：1個

品名・外観	照光種別	定格使用電圧	接点構成	形番 (ご注文形番)	照光色 指定記号	標準価格 (税別・円)			
大形 ($\phi 40$ ボタン) プッシュロックターンリセット AVLW4形 (注)  	白熱球	AC/DC6V	1a-1b	AVLW46611※	R	2,770			
			2a	AVLW46620※		2,770			
			2a-2b	AVLW46622※		3,580			
		AC/DC12V	1a-1b	AVLW48811※		2,770			
			2a	AVLW48820※		2,770			
			2a-2b	AVLW48822※		3,580			
		AC/DC24V	1a-1b	AVLW43311※		2,770			
			2a	AVLW43320※		2,770			
			2a-2b	AVLW43322※		3,580			
		AC100/110V	1a-1b	AVLW41611※		3,310			
			2a	AVLW41620※		3,310			
			2a-2b	AVLW41622※		4,120			
		AC200/220V	1a-1b	AVLW42611※		3,310			
			2a	AVLW42620※		3,310			
			2a-2b	AVLW42622※		4,120			
		ハーフサイズ AC100/110V	1a	AVLW416S10※		3,000			
			1b	AVLW416S01※		3,000			
			1a-1b	AVLW416S11※		3,380			
		ハーフサイズ AC200/220V	1a	AVLW426S10※		3,000			
			1b	AVLW426S01※		3,000			
			1a-1b	AVLW426S11※		3,380			
		大形 ($\phi 40$ ボタン) プッシュロックターンリセット (記名式) AVLW4B形 (注)  	白熱球	AC/DC6V		1a-1b	AVLW4B6611※	R	2,800
						2a	AVLW4B6620※		2,800
						2a-2b	AVLW4B6622※		3,610
AC/DC12V	1a-1b			AVLW4B8811※	2,800				
	2a			AVLW4B8820※	2,800				
	2a-2b			AVLW4B8822※	3,610				
AC/DC24V	1a-1b			AVLW4B3311※	2,800				
	2a			AVLW4B3320※	2,800				
	2a-2b			AVLW4B3322※	3,610				
AC100/110V	1a-1b			AVLW4B1611※	3,340				
	2a			AVLW4B1620※	3,340				
	2a-2b			AVLW4B1622※	4,160				
AC200/220V	1a-1b			AVLW4B2611※	3,340				
	2a			AVLW4B2620※	3,340				
	2a-2b			AVLW4B2622※	4,160				
ハーフサイズ AC100/110V	1a			AVLW4B16S10※	3,030				
	1b			AVLW4B16S01※	3,030				
	1a-1b			AVLW4B16S11※	3,420				
ハーフサイズ AC200/220V	1a			AVLW4B26S10※	3,030				
	1b			AVLW4B26S01※	3,030				
	1a-1b			AVLW4B26S11※	3,420				

- ※ (色記号): R (赤)
- 記名板サイズと彫刻範囲については 388 頁をご覧ください。
- 照光押ボタンスイッチは白熱球を内蔵しています。
- 丸リング [金属製] = アルミ地色
- 記載以外の照光部定格使用電圧、接点構成で指定に際しては、347 頁をご覧ください。





注) TWシリーズプッシュロックターンリセット形照光押ボタンスイッチは、国際安全規格ISO13850、IEC60947-5-5に基づく非常停止用スイッチとしては使用できません。国際安全規格に基づく非常停止用スイッチとしてご使用される場合は、XWシリーズまたは、HWシリーズの非常停止用押ボタンスイッチをご使用ください。

φ22 TW シリーズ 照光押ボタンスイッチ

白熱球照光

大形プッシュプルスイッチ

販売単位：1個

品名・外観	照光種別	定格使用電圧	接点構成	形番 (ご注文形番)	照光色 指定記号	標準価格 (税別・円)
大形プッシュプルスイッチ AYLW4形 (注)  	白熱球	AC/DC6V	1a-1b	AYLW46611※	R G A W S	3,030
			2a	AYLW46620※		3,030
		AC/DC12V	1a-1b	AYLW48811※		3,030
			2a	AYLW48820※		3,030
		AC/DC24V	1a-1b	AYLW43311※		3,030
			2a	AYLW43320※		3,030
		AC100/110V	1a-1b	AYLW41611※		3,590
			2a	AYLW41620※		3,590
		AC200/220V	1a-1b	AYLW42611※		3,590
			2a	AYLW42620※		3,590
		ハーフサイズ AC100/110V	1a	AYLW416S10※		3,280
			1b	AYLW416S01※		3,280
			1a-1b	AYLW416S11※		3,670
		ハーフサイズ AC200/220V	1a	AYLW426S10※		3,280
1b	AYLW426S01※		3,280			
1a-1b	AYLW426S11※		3,670			
大形プッシュプルスイッチ (記名式) AYLW4B形 (注)  	白熱球	AC/DC6V	1a-1b	AYLW4B6611※	R G A S	3,060
			2a	AYLW4B6620※		3,060
		AC/DC12V	1a-1b	AYLW4B8811※		3,060
			2a	AYLW4B8820※		3,060
		AC/DC24V	1a-1b	AYLW4B3311※		3,060
			2a	AYLW4B3320※		3,060
		AC100/110V	1a-1b	AYLW4B1611※		3,620
			2a	AYLW4B1620※		3,620
		AC200/220V	1a-1b	AYLW4B2611※		3,620
			2a	AYLW4B2620※		3,620
		ハーフサイズ AC100/110V	1a	AYLW4B16S10※		3,320
			1b	AYLW4B16S01※		3,320
			1a-1b	AYLW4B16S11※		3,700
		ハーフサイズ AC200/220V	1a	AYLW4B26S10※		3,320
1b	AYLW4B26S01※		3,320			
1a-1b	AYLW4B26S11※		3,700			

- ※ (色記号): R (赤)、G (緑)、A (アンパー)、W (乳白)、S (青)
- 記名板サイズと彫刻範囲については 388 頁をご覧ください。
- 照光押ボタンスイッチは白熱球を内蔵しています。
- 丸リング [金属製] = アルミ地色
- 記載以外の照光部定格使用電圧、接点構成ご指定に際しては、347 頁をご覧ください。
- プッシュプル: プッシュ (押し) またはプル (引き) することにより接点が作動する2ノッチ形のスイッチで各位置で自己保持されます。接点数 (コンタクトブロック数) は2個 (1段) までです。

注) TWシリーズ赤色ボタンのプッシュプル形照光押ボタンスイッチは、国際安全規格ISO13850、IEC60947-5-5に基づく非常停止用スイッチとしては使用できません。国際安全規格に基づく非常停止用スイッチとしてご使用される場合は、XWシリーズの非常停止用押ボタンスイッチをご使用ください。

● プッシュプル形の接点動作

接点構成	AYLW4/AYLW4B形	
	プッシュ	プル
1a	○●	○●
1b	●●	●●
1a-1b	○● ●●	○● ●●
2a	○● ○●	○● ○●
2b	●● ●●	●● ●●

注) プッシュプル形へのコンタクトブロックの最大取付け可能数は1段 (2個) です。

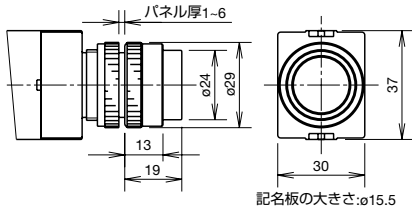
TW シリーズ 照光押ボタンスイッチ $\phi 22$

外形寸法図

(単位：mm)

(1) 突形 (非記名 / 記名式)

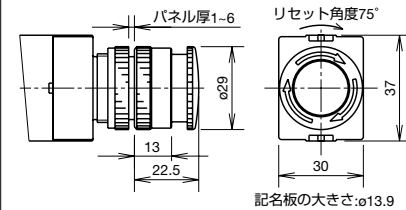
ALW2・ALW2B・AOLW2・AOLW2B形



記名板の大きさ: $\phi 15.5$

(4) 中形プッシュロックターンリセット形 (非記名 / 記名式)

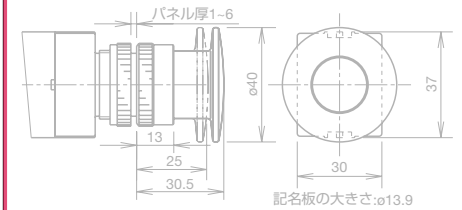
AVLW3・AVLW3B形



記名板の大きさ: $\phi 13.9$

(7) 大形プッシュプルスイッチ (非記名 / 記名式)

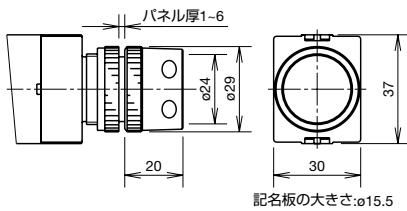
AYLW4・AYLW4B形



記名板の大きさ: $\phi 13.9$

(2) 突形フルガード付 (非記名 / 記名式)

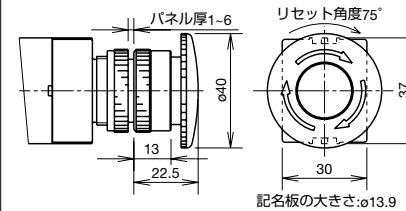
ALFW2・ALFW2B・AOLFW2・AOLFW2B形



記名板の大きさ: $\phi 15.5$

(5) 大形プッシュロックターンリセット形 (非記名 / 記名式)

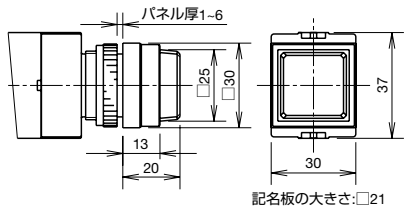
AVLW4・AVLW4B形



記名板の大きさ: $\phi 13.9$

(3) 正角突形 (記名式)

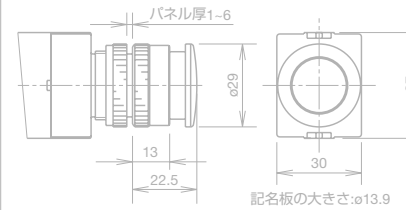
ALQW2B・AOLQW2B形



記名板の大きさ: $\square 21$

(6) 中形 (非記名 / 記名式)

ALW3・ALW3B・AOLW3・AOLW3B形

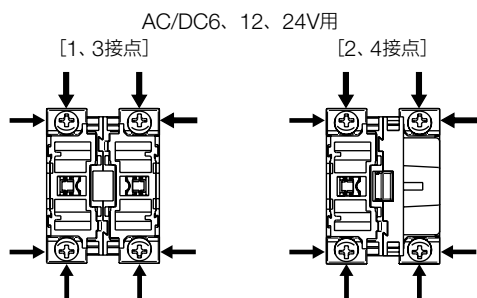


記名板の大きさ: $\phi 13.9$

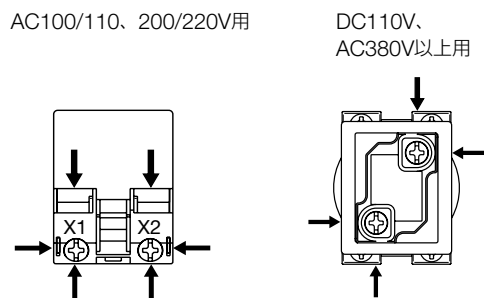
端子配線図 (BOTTOM VIEW)

- 1) 矢印は端子への配線方向を示しています。
- 2) DC110V用は端子No.X1が \oplus 、端子No.X2が \ominus です。

コンタクトブロックまたはダイレクトアダプタの場合



トランスの場合



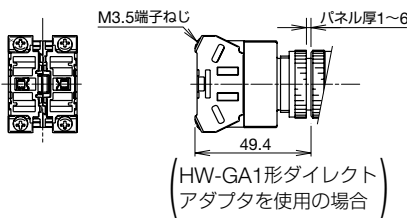
φ22 TW シリーズ 照光押ボタンスイッチ

□ 接点構成とパネル内奥行寸法図 (共通)

(単位：mm)

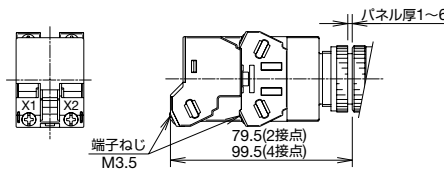
<AC/DC6V、12V、24V>

- 1接点タイプ



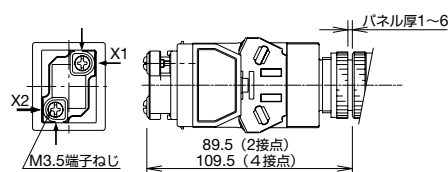
<AC100/110V、200/220V>

- 2接点、4接点タイプ

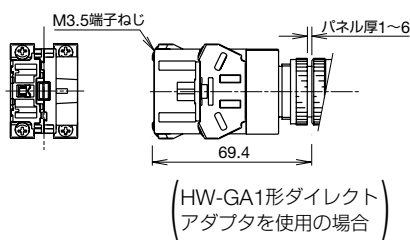


<DC110V、AC380V用以上>

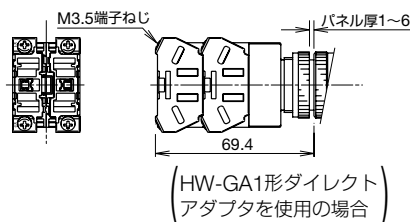
- 2接点、4接点タイプ



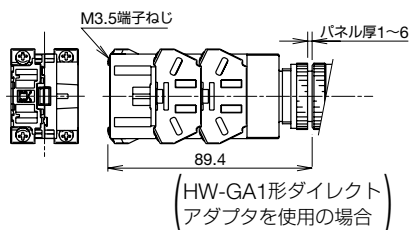
- 2接点タイプ



- 3接点タイプ

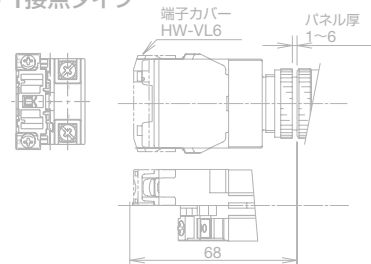


- 4接点タイプ

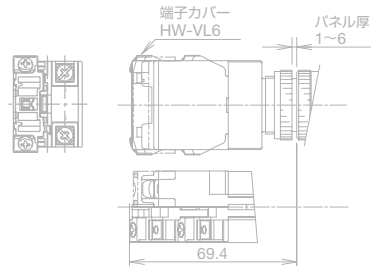


<ハーフサイズタイプ (AC100/110V、200/220V)>

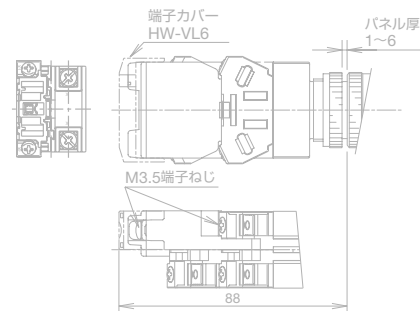
- 1接点タイプ



- 2接点タイプ



- 3接点タイプ



注) プッシュプル形の接点 (コンタクトブロック) 取付可能数は2個までです。
TWシリーズはパネル厚調整目盛りのある側が上側です。

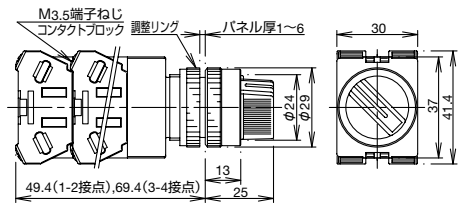
●接点構成と接点記号

接点構成	接点記号	
1接点	1a	10
	1b	01
2接点	1a-1b	11
	2a 2b	20 02
3接点	2a-1b	21
	1a-2b	12
	3a 3b	30 03
4接点	3a-1b	31
	2a-2b	22
	1a-3b	13
	4a 4b	40 04

セレクタスイッチ(矢形ハンドル)

販売単位：1個

外觀	接点構成表		各位置停止		右リターン	左リターン	標準価格 (税別・円)	<ul style="list-style-type: none"> ● ハンドル色：黒色 ● 方向表示キャップ：白色 ● リング標準色 ● 丸リング：アルミ地色 ● 接点構成が1aおよび1bのユニットにはダミーブロックが組み込まれています。 ● 接点構成が3S、4Sのリターン形はありません。 ● ご注意 *印の機種は、接点動作が左右逆になります。 (例) 				
	接点構成	取付位置	接点	1	2	1 ² (手動)			1 ² (右→左、自動復帰)	1 ² (左→右、自動復帰)		
90° 2ノッチ	1a (10)	①	a	●		ASW210	ASW2110	ASW2210*	890			
		②	-		●							
	1a-1b (11)	①	a	●		ASW211	ASW2111	ASW2211*		1,215		
		②	b		●							
	2a (20)	①	a	●		ASW220	ASW2120	ASW2220*		1,215		
		②	a		●							
	2a-2b (22)	①	a	●		ASW222	ASW2122	ASW2222*		2,190		
		②	b		●							
		③	a		●							
		④	b	●								
	45° 3ノッチ	2a (20)	①	a	●		ASW320	ASW3120		ASW3220	ASW3320	1,215
			②	a		●						
2b (02)		①	b		●	ASW302	ASW3102	ASW3202	ASW3302	1,215		
		②	b		●							
2a-2b (22)		①	a	●		ASW322	ASW3122	ASW3222	ASW3322	2,190		
		②	a		●							
		③	b		●							
		④	b	●								
4a (40)		①	a	●		ASW340	ASW3140	ASW3240	ASW3340	2,190		
		②	a		●							
		③	a	●								
		④	a		●							
4b (04)		①	b		●	ASW304	ASW3104	ASW3204	ASW3304	2,190		
		②	b		●							
		③	b	●								
		④	b		●							
3S ☆		①	a	●		☆ ASW33S-243	-	-	-	2,580		
		②	a		●							
	③	b		●								
	④	-		●								
45° 4ノッチ・30° 5ノッチ	4S ☆	①	b	●		☆ ASW44S-407	-	-	3,230			
		②	b		●							
	4S ☆	①	a	●		☆ ASW44S-411	-	-	3,230			
		②	b		●							
		③	b		●							
		④	a		●							
	3S ☆	①	a	●		☆ ASW43S-461	-	-	2,580			
		②	b		●							
		③	b		●							
		④	-		●							
	4S ☆	①	a	●		-	☆ ASW54S-501	-	-	3,230		
		②	b		●							
		③	b		●							
		④	a		●							



(単位：mm)

● 接点構成は上記以外にも多数ご用意しています。(376頁～379頁)をご覧ください。
● ハンドルや方向表示キャップの色違い、丸ハンドルをご希望の場合は、別売のハンドル・方向表示キャップをご利用ください。

φ22 TW シリーズ セレクタスイッチ

セレクタスイッチ(レバー形ハンドル)


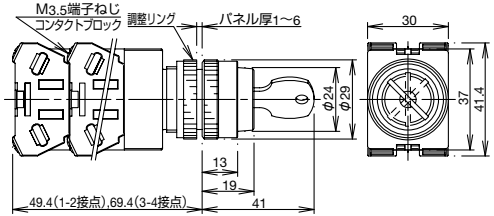
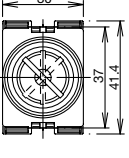


販売単位：1個

外形	レバー形ハンドル ASW□□形		接点構成表		各位置停止	右リターン	左リターン	標準価格 (税別円)	<ul style="list-style-type: none"> ● ハンドル色：黒色 ● 方向表示キャップ：白色 ● リング標準色： 丸リング：アルミ地色 ● 接点構成が1aおよび1bの ユニットにはダミーブロック が組み込まれています。 ● 接点構成が3S、4Sのリターン 形はありません。 ● ご注意 *印の機種は、接点動作が左右 逆になります。 (例) 	
	ノッチ角	ノッチ数	コンタクトブロック	ノッチ位置	1 2	1 2 (手動)	1 2 (右→左、自動復帰)			1 2 (左→右、自動復帰)
90° 2ノッチ	1a (10)	①	a	●		ASW2L10	ASW21L10	ASW22L10*	1,025	
		②	-		●					
	1a-1b (11)	①	a	●		ASW2L11	ASW21L11	ASW22L11*	1,420	
		②	b		●					
	2a (20)	①	a	●		ASW2L20	ASW21L20	ASW22L20*	1,420	
		②	a		●					
	2a-2b (22)	①	a	●				*	2,190	
		②	b		●					
		③	a		●					
		④	b		●					
	45° 3ノッチ	2a (20)	①	a	●		ASW3L20	ASW31L20	ASW32L20	1,420
			②	a		●				
2b (02)		①	b		●	ASW3L02	ASW31L02	ASW32L02	1,420	
		②	b		●					
2a-2b (22)		①	a	●					2,190	
		②	a		●					
		③	b		●					
		④	b		●					
4a (40)		①	a	●					2,190	
		②	a		●					
		③	a		●					
		④	a		●					
4b (04)		①	b		●				2,190	
		②	b		●					
		③	b		●					
		④	b		●					
3S ☆		①	a	●		ASW3L3S- 243 ☆	-	-	2,580	
		②	a		●					
	③	b		●						
	④	-		●						
45° 4ノッチ・30° 5ノッチ	4S ☆	①	b		●	ASW4L4S- 407 ☆	-		3,230	
		②	b		●					
	4S ☆	①	a	●					3,230	
		②	b		●					
		③	b		●					
		④	a		●					
	3S ☆	①	a	●		ASW4L3S- 461 ☆	-		2,580	
		②	b		●					
		③	b		●					
		④	-		●					
	4S ☆	①	a	●			ASW5L4S- 501 ☆		3,230	
		②	b		●					
		③	b		●					
		④	a		●					

● 接点構成は上記以外にも多数ご用意しています。376 頁～379 頁をご覧ください。

セレクタスイッチ(鍵操作形)

販売単位：1個

外観	鍵操作形 ASW□K形										(単位：mm)											
	ノッチ角	ノッチ数																				
90° 2ノッチ	接点構成表		各位置停止		右リターン	左リターン	-		標準価格 (税別・円)		<ul style="list-style-type: none"> シリンダカバー色：黒色 リターン形のリターン側は、鍵不拔けになっています。各位置停止形は、いずれのノッチ位置でも抜き差しできます。なお、任意ノッチ位置の鍵抜け(不拔け)のご指定に際しては、347頁をご覧ください。 リング標準色 丸リング：アルミ地色 接点構成が1aおよび1bのユニットにはダミーブロックが組み込まれています。 ご注意 *印の機種は、接点動作が左右逆になります。 (例) <table border="1" style="display: inline-table; vertical-align: middle;"> <tr> <td>①</td> <td></td> <td>→</td> <td>①</td> <td></td> </tr> <tr> <td>②</td> <td></td> <td></td> <td>②</td> <td></td> </tr> </table>		①		→	①		②			②	
	①		→	①																		
	②			②																		
	接点構成	コンタクトブロック		ノッチ位置		1 2 (手動)	1 2 (右→左、自動復帰)	1 2 (左→右、自動復帰)	-				1,860									
		取付位置	接点	1	2	ダミーブロック		-														
	1a (10)	①	a	●		ASW2K10	ASW21K10	ASW22K10	*				2,250									
		②	-			-		-														
	1a-1b (11)	①	a	●		ASW2K11	ASW21K11	ASW22K11	*				2,250									
		②	b	●		-		-														
	2a (20)	①	a		●	ASW2K20	ASW21K20	ASW22K20	*				3,020									
		②	a		●	-		-														
	2a-2b (22)	①	a		●	-		*		3,020												
②		b	●		-		-															
③		a		●	-		-															
④		b	●		-		-															
45° 3ノッチ	接点構成	コンタクトブロック		ノッチ位置		1 0 2 (手動)	1 0 2 (右→中、自動復帰)	1 0 2 (左→中、自動復帰)	両リターン 1 0 2 (左→右→中、自動復帰)	標準価格 (税別・円)		<ul style="list-style-type: none"> ☆印の機種(接点構成が3S、4Sの機種)は、接点の使用電流値(負荷開閉電流値)が1/2になります。定格絶縁電圧および定格通電電流は同一値です。 ☆印の機種は、ノッチ切替時に接点がオーバーラップする場合があります。 コンタクトブロックの取付け位置 <table border="1" style="display: inline-table; vertical-align: middle;"> <tr> <td></td> <td></td> </tr> <tr> <td></td> <td></td> </tr> </table>  <p>TWシリーズはパネル厚調整目盛りのある側が上側です。</p>										
	取付位置	接点	1	0	2	-		-														
	2a (20)	①	a	●		ASW3K20	ASW31K20	ASW32K20	ASW33K20	2,250												
		②	a		●	-		-														
	2b (02)	①	b		●	ASW3K02	ASW31K02	ASW32K02	ASW33K02	2,250												
		②	b		●	-		-														
	2a-2b (22)	①	a	●		-		-		3,020												
		②	a		●	ASW3K22	ASW31K22	ASW32K22	ASW33K22													
		③	b		●	-		-														
		④	b		●	-		-														
4a (40)	①	a	●		ASW3K40	ASW31K40	ASW32K40	ASW33K40	3,020													
	②	a		●	-		-															
	③	a	●		-		-															
	④	a		●	-		-															
4b (04)	①	b		●	ASW3K04	ASW31K04	ASW32K04	ASW33K04	3,020													
	②	b		●	-		-															
	③	b		●	-		-															
	④	b		●	-		-															
3S ☆	①	a	●		☆ ASW3K3S-243	-	-	-	3,405													
	②	a		●	-		-															
	③	b	●		-		-															
	④	-			ダミーブロック		-															

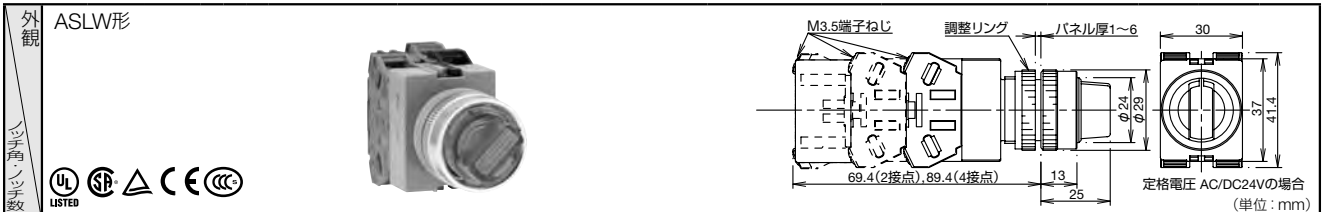
- 接点構成は上記以外にも多数をご用意しています。**376**頁～**379**頁をご覧ください。
- 鍵ナンバーちがいも可能。お問い合わせください。

φ22 TW シリーズ 照光セレクトスイッチ

LED照光

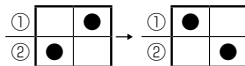
照光セレクトスイッチ

販売単位：1個



外形	ASLW形	接点構成		コネクタブロック 取付位置	ノッチ位置	定格使用電圧	各位置停止 1 2 (手動)	右リターン 1 2 (右→左、自動復帰)	左リターン 1 2 (左→右、自動復帰)	照光色の指定記号と標準価格(税別・円)			
		接点	1 2							照光色	標準価格	照光色	標準価格
90° 2ノッチ	1a-1b (11)	①	a	●	AC/DC6V	ASLW26611D*	ASLW216611D*	ASLW226611D**	R	2,820	S PW	3,340	
			b	●	AC/DC12V	ASLW21111D*	ASLW211111D*	ASLW221111D**	G	2,820			
		②			AC/DC24V	ASLW22211D*	ASLW212211D*	ASLW222211D**	Y	2,820			
					AC100/110V	ASLW21611D*	ASLW211611D*	ASLW221611D**	A	3,570			
					AC200/220V	ASLW22611D*	ASLW212611D*	ASLW226211D**	W	3,570			
	2a (20)	①	a	●	AC/DC6V	ASLW26620D*	ASLW216620D*	ASLW226620D**	R	2,820	S PW	3,340	
			a	●	AC/DC12V	ASLW21120D*	ASLW211120D*	ASLW221120D**	G	2,820			
		②			AC/DC24V	ASLW22220D*	ASLW212220D*	ASLW222220D**	Y	2,820			
					AC100/110V	ASLW21620D*	ASLW211620D*	ASLW221620D**	A	3,570			
					AC200/220V	ASLW22620D*	ASLW212620D*	ASLW22620D**	W	3,570			
2a-2b (22)	①	a	●	AC/DC6V	ASLW26622D*	ASLW216622D*	ASLW226622D**	R	3,630	S PW	4,160		
		b	●	AC/DC12V	ASLW21122D*	ASLW211122D*	ASLW221122D**	G	3,630				
	②	a	●	AC/DC24V	ASLW22222D*	ASLW212222D*	ASLW222222D**	Y	3,630				
		b	●	AC100/110V	ASLW21622D*	ASLW211622D*	ASLW221622D**	A	4,380				
45° 3ノッチ	2a (20)	①	a	●	AC/DC6V	ASLW36620D*	ASLW316620D*	ASLW326620D**	ASLW336620D**	R	2,820	S PW	3,340
			a	●	AC/DC12V	ASLW31120D*	ASLW311120D*	ASLW321120D**	ASLW331120D**	G	2,820		
		②			AC/DC24V	ASLW32220D*	ASLW312220D*	ASLW32220D**	ASLW33220D**	Y	2,820		
					AC100/110V	ASLW31620D*	ASLW311620D*	ASLW321620D**	ASLW331620D**	A	3,570		
					AC200/220V	ASLW32620D*	ASLW312620D*	ASLW322620D**	ASLW332620D**	W	3,570		
	2b (02)	①	b	■	AC/DC6V	ASLW36602D*	ASLW316602D*	ASLW326602D**	ASLW336602D**	R	2,820	S PW	3,340
			b	■	AC/DC12V	ASLW31102D*	ASLW311102D*	ASLW321102D**	ASLW331102D**	G	2,820		
		②			AC/DC24V	ASLW32202D*	ASLW312202D*	ASLW322202D**	ASLW332202D**	Y	2,820		
					AC100/110V	ASLW31602D*	ASLW311602D*	ASLW321602D**	ASLW331602D**	A	3,570		
					AC200/220V	ASLW32602D*	ASLW312602D*	ASLW322602D**	ASLW332602D**	W	3,570		
2a-2b (22)	①	a	●	AC/DC6V	ASLW36622D*	ASLW316622D*	ASLW326622D**	ASLW336622D**	R	3,630	S PW	4,160	
		a	●	AC/DC12V	ASLW31122D*	ASLW311122D*	ASLW321122D**	ASLW331122D**	G	3,630			
	②	b	■	AC/DC24V	ASLW32222D*	ASLW312222D*	ASLW322222D**	ASLW332222D**	Y	3,630			
		b	■	AC100/110V	ASLW31622D*	ASLW311622D*	ASLW321622D**	ASLW331622D**	A	4,380			
4a (40)	①	a	●	AC/DC6V	ASLW36640D*	ASLW316640D*	ASLW326640D**	ASLW336640D**	R	3,630	S PW	4,160	
		a	●	AC/DC12V	ASLW31140D*	ASLW311140D*	ASLW321140D**	ASLW331140D**	G	3,630			
	②	a	●	AC/DC24V	ASLW32240D*	ASLW312240D*	ASLW322240D**	ASLW332240D**	Y	3,630			
		a	●	AC100/110V	ASLW31640D*	ASLW311640D*	ASLW321640D**	ASLW331640D**	A	4,380			
4b (04)	①	b	■	AC/DC6V	ASLW36604D*	ASLW316604D*	ASLW326604D**	ASLW336604D**	R	3,630	S PW	4,160	
		b	■	AC/DC12V	ASLW31104D*	ASLW311104D*	ASLW321104D**	ASLW331104D**	G	3,630			
	②	b	■	AC/DC24V	ASLW32204D*	ASLW312204D*	ASLW322204D**	ASLW332204D**	Y	3,630			
		b	■	AC100/110V	ASLW31604D*	ASLW311604D*	ASLW321604D**	ASLW331604D**	A	4,380			
	③			AC200/220V	ASLW32604D*	ASLW312604D*	ASLW322604D**	ASLW332604D**	W	4,380			

- * (色記号): R (赤), G (緑), Y (黄), A (アンバー), W (乳白), S (青), PW (ピュアホワイト)
- 照光セレクトスイッチはLED球を内蔵しています。
- 丸リング [金属製] = アルミ地色
- 定格使用電圧と接点構成は上記以外にも多数ご用意しています。(347 頁、 376 頁~ 379 頁) をご覧ください。
- *印の機種は、接点動作が左右逆になります。



● コンタクトブロックの取付位置

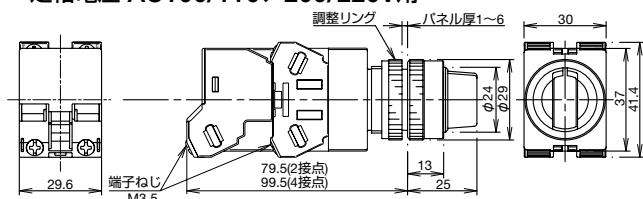


TW シリーズはパネル厚調整目盛りのある側が上側です。

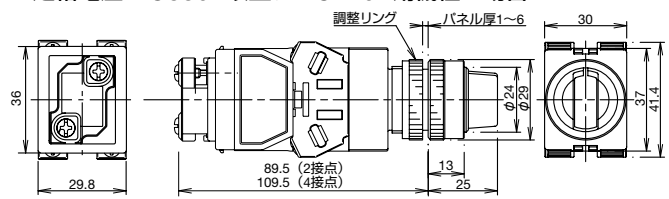
(単位: mm)

□ 外形寸法図

● 定格電圧 AC100/110、200/220V用



● 定格電圧 AC380V以上、DC110V用機種の場合



TW シリーズ 照光セレクトスイッチ $\phi 22$

白熱球照光

照光セレクトスイッチ

販売単位：1個



外形	ASLW形	接続構成		定格使用電圧	各位置停止		右リターン	左リターン	照光色指定記号	標準価格(税別:円)	
		取付位置	接点		1	2	1	2			1
90° 2ノッチ	1a-1b (11)	①	a	●	AC/DC6V	ASLW26611※	ASLW216611※	ASLW226611※※	—	R	2,190
			b	●	AC/DC12V	ASLW28811※	ASLW218811※	ASLW228811※※		G	2,190
		②	a	AC/DC24V	ASLW23311※	ASLW213311※	ASLW223311※※	A		2,190	
				AC100/110V	ASLW21611※	ASLW211611※	ASLW221611※※	W		2,760	
				AC200/220V	ASLW22611※	ASLW212611※	ASLW222611※※	S		2,760	
				AC/DC6V	ASLW26620※	ASLW216620※	ASLW226620※※	R		2,190	
	2a (20)	①	a	●	AC/DC12V	ASLW28820※	ASLW218820※	ASLW228820※※	G	2,190	
			a	●	AC/DC24V	ASLW23320※	ASLW213320※	ASLW223320※※	A	2,190	
		②	a	AC100/110V	ASLW21620※	ASLW211620※	ASLW221620※※	W	2,760		
				AC200/220V	ASLW22620※	ASLW212620※	ASLW222620※※	S	2,760		
				AC/DC6V	ASLW26622※	ASLW216622※	ASLW226622※※	R	3,010		
				AC/DC12V	ASLW28822※	ASLW218822※	ASLW228822※※	G	3,010		
2a-2b (22)	③	a	●	AC/DC24V	ASLW23322※	ASLW213322※	ASLW223322※※	A	3,010		
		b	●	AC100/110V	ASLW21622※	ASLW211622※	ASLW221622※※	W	3,570		
	④	b	AC200/220V	ASLW22622※	ASLW212622※	ASLW222622※※	S	3,570			
			AC/DC6V	ASLW26622※	ASLW216622※	ASLW226622※※	R	3,010			
45° 3ノッチ	2a (20)	①	a	●	AC/DC6V	ASLW36620※	ASLW316620※	ASLW326620※	ASLW336620※	R	2,190
			a	●	AC/DC12V	ASLW38820※	ASLW318820※	ASLW328820※	ASLW338820※	G	2,190
		②	a	AC/DC24V	ASLW33320※	ASLW313320※	ASLW323320※	ASLW333320※	A	2,190	
				AC100/110V	ASLW31620※	ASLW311620※	ASLW321620※	ASLW331620※	W	2,760	
				AC200/220V	ASLW32620※	ASLW312620※	ASLW322620※	ASLW332620※	S	2,760	
				AC/DC6V	ASLW36602※	ASLW316602※	ASLW326602※	ASLW336602※	R	2,190	
	2b (02)	①	b	●	AC/DC12V	ASLW38802※	ASLW318802※	ASLW328802※	ASLW338802※	G	2,190
			b	●	AC/DC24V	ASLW33302※	ASLW313302※	ASLW323302※	ASLW333302※	A	2,190
		②	b	AC100/110V	ASLW31602※	ASLW311602※	ASLW321602※	ASLW331602※	W	2,760	
				AC200/220V	ASLW32602※	ASLW312602※	ASLW322602※	ASLW332602※	S	2,760	
				AC/DC6V	ASLW36622※	ASLW316622※	ASLW326622※	ASLW336622※	R	3,010	
				AC/DC12V	ASLW38822※	ASLW318822※	ASLW328822※	ASLW338822※	G	3,010	
	2a-2b (22)	③	a	●	AC/DC24V	ASLW33322※	ASLW313322※	ASLW323322※	ASLW333322※	A	3,010
			b	●	AC100/110V	ASLW31622※	ASLW311622※	ASLW321622※	ASLW331622※	W	3,570
		④	b	AC200/220V	ASLW32622※	ASLW312622※	ASLW322622※	ASLW332622※	S	3,570	
				AC/DC6V	ASLW36640※	ASLW316640※	ASLW326640※	ASLW336640※	R	3,010	
	4a (40)	①	a	●	AC/DC12V	ASLW38840※	ASLW318840※	ASLW328840※	ASLW338840※	G	3,010
			a	●	AC/DC24V	ASLW33340※	ASLW313340※	ASLW323340※	ASLW333340※	A	3,010
		②	a	AC100/110V	ASLW31640※	ASLW311640※	ASLW321640※	ASLW331640※	W	3,570	
				AC200/220V	ASLW32640※	ASLW312640※	ASLW322640※	ASLW332640※	S	3,570	
	4b (04)	③	b	AC/DC6V	ASLW36604※	ASLW316604※	ASLW326604※	ASLW336604※	R	3,010	
				AC/DC12V	ASLW38804※	ASLW318804※	ASLW328804※	ASLW338804※	G	3,010	
		④	b	AC/DC24V	ASLW33304※	ASLW313304※	ASLW323304※	ASLW333304※	A	3,010	
				AC100/110V	ASLW31604※	ASLW311604※	ASLW321604※	ASLW331604※	W	3,570	
①	b	AC200/220V	ASLW32604※	ASLW312604※	ASLW322604※	ASLW332604※	S	3,570			

- ※ (色記号): R (赤)、G (緑)、A (アンバー)、S (青)、W (乳白)
- 照光セレクトスイッチは白熱球を内蔵しています。
- 丸リング [金属製] = アルミ色
- 定格使用電圧と接続構成は上記以外にも多数ご用意しています。(347頁、376頁～379頁)をご覧ください。
- *印の機種は、接点動作が左右逆になります。



● コンタクトブロックの取付位置

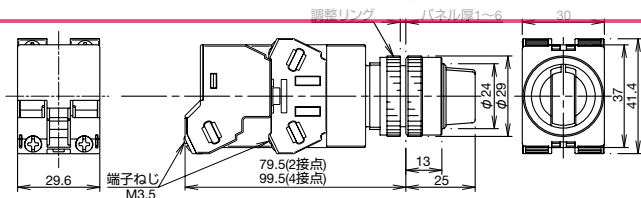


TW シリーズはパネル厚調整目盛りのある側が上側です。

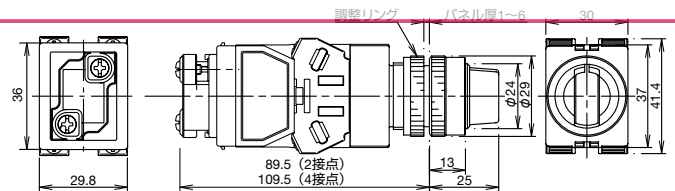
(単位: mm)

□ 外形寸法図

- 定格電圧 AC100/110、200/220V用



- 定格電圧 AC380V以上、DC110V用機種の場合



φ22 TW シリーズ セレクタスイッチ接点構成表

□ 90°-2ノッチ

ノッチ仕様	各位置停止	右リターン	左リターン
操作部の種類	矢形・レバー形 鍵操作形 照光式		矢形・レバー形 鍵操作形 照光式

接点構成	回路番号	ブロック	ノッチ位置				加算額 (税別・円) (注2)				
			ノッチ位置		ノッチ位置		A	B	C		
			取付位置	接点	1	2	1	2	矢形・レバー形の場合	鍵操作形の場合	照光式の場合
10	指定	①	a		●	●		(注1)	(注1)	(注1)	
	不要	②	-		●	●		(注1)	(注1)	(注1)	
01	指定	①	b		●	●		(注1)	(注1)	(注1)	
	不要	②	-		●	●		(注1)	(注1)	(注1)	
11	指定	①	a		●	●		(注1)	(注1)	(注1)	
	不要	②	b	●			●	0	0	0	
	103	①	b	●				●	0	0	0
		②	a		●	●			0	0	0
20	指定	①	a		●	●		(注1)	(注1)	(注1)	
	不要	②	a		●	●		(注1)	(注1)	(注1)	
02	指定	①	b	●			●	(注1)	(注1)	(注1)	
	不要	②	b	●			●	(注1)	(注1)	(注1)	
22	指定 不要	①	a		●	●		(注1)	(注1)	(注1)	
		②	b	●			●	(注1)	(注1)	(注1)	
		③	a		●	●		(注1)	(注1)	(注1)	
		④	b	●			●	(注1)	(注1)	(注1)	
	109	①	a		●	●		980	775	815	
		②	b	●			●	980	775	815	
		③	b	●			●	980	775	815	
		④	a		●	●		980	775	815	
	110	①	b	●			●	980	775	815	
		②	a		●	●		980	775	815	
		③	b	●			●	980	775	815	
		④	a		●	●		980	775	815	
	111	①	a		●	●		980	775	815	
		②	a		●	●		980	775	815	
		③	b	●			●	980	775	815	
		④	b	●			●	980	775	815	
117	①	b	●			●	980	775	815		
	②	a		●	●		980	775	815		
	③	a		●	●		980	775	815		
	④	b	●			●	980	775	815		
31	107	①	b	●			●	980	775	815	
		②	a		●	●		980	775	815	
		③	a		●	●		980	775	815	
		④	a		●	●		980	775	815	
40	指定 不要	①	a		●	●		980	775	815	
		②	a		●	●		980	775	815	
		③	a		●	●		980	775	815	
		④	a		●	●		980	775	815	
☆ 2R	☆ 118	①	a		■			530	530	325	
		②	b	■				530	530	325	
		①	a		■			530	530	325	
		②	b	■				530	530	325	
	☆ 119	①	b	■				530	530	325	
		②	a		■			530	530	325	
		①	b	■				530	530	325	
		②	a		■			530	530	325	
☆ 4R	☆ 120	①	a		■			1,645	1,645	1,645	
		②	b	■				1,645	1,645	1,645	
		③	a		■			1,645	1,645	1,645	
		④	b	■				1,645	1,645	1,645	
	☆ 170	①	a			■		1,645	1,645	1,645	
		②	b			■		1,645	1,645	1,645	
		③	a			■		1,645	1,645	1,645	
		④	b			■		1,645	1,645	1,645	
☆ 121	①	b	■				1,645	1,645	1,645		
	②	a		■			1,645	1,645	1,645		
	③	b	■				1,645	1,645	1,645		
	④	a		■			1,645	1,645	1,645		
☆ 171	①	b			■		1,645	1,645	1,645		
	②	a			■		1,645	1,645	1,645		
	③	b			■		1,645	1,645	1,645		
	④	a			■		1,645	1,645	1,645		

- (注1) については各セレクタスイッチ記載頁の標準価格をご覧ください。
- (注2) 各機種種の接点構成「20」、「11」、「02」の標準価格に加算ください。

TW シリーズ セレクタスイッチ接点構成表 φ22

□ 45°-3ノッチ

ノッチ仕様	各位置停止 1 0 2	右リターン 1 0 2	左リターン 1 0 2	両リターン 1 0 2
操作部の種類	矢形・レバー形 鍵操作形 照光式			

接点構成	回路番号	ブロック	ノッチ位置			加算額 (税別・円) (注2)			
			取付位置	接点	1	0	2	A 矢形・レバー形の場合	B 鍵操作形の場合
11	202	①	a	●			0	0	0
		②	b	■					
	203	①	b		■		0	0	0
		②	a			●			
	302	①	a	●			0	0	0
		②	b	■					
303	①	b		●		0	0	0	
	②	a			●				
20	指定不要	①	a	●			(注1)	(注1)	(注1)
		②	a			●			
	301	①	a	●			0	0	0
02	指定不要	①	b		■		(注1)	(注1)	(注1)
		②	b	■					
	304	①	b		●		0	0	0
22	指定不要	①	a	●			(注1)	(注1)	(注1)
		②	a			●			
		③	b		■				
		④	b	■					
	210	①	b			■	980	775	815
		②	a			●			
		③	b		■				
		④	a			●			
	308	①	a	●			980	775	815
		②	b	■					
		③	a	●					
		④	b	■					
309	①	a	●			980	775	815	
	②	b	■						
	③	b		●					
	④	a			●				
310	①	b		●		980	775	815	
	②	a			●				
	③	b		●					
	④	a			●				
31	206	①	a	●			980	775	815
		②	b	■					
		③	a	●					
		④	a			●			
	207	①	b		■		980	775	815
		②	a			●			
13	212	①	a	●			980	775	815
		②	b	■					
		③	b		■				
		④	b	■					
313	①	b		●		980	775	815	
	②	a			●				
	③	b		●					
	④	b	■						
40	指定不要	①	a	●			(注1)	(注1)	(注1)
		②	a			●			
		③	a	●					
		④	a			●			
	305	①	a	●			980	775	815
		②	a			●			
04	指定不要	①	b		■		(注1)	(注1)	(注1)
		②	b	■					
		③	b		■				
		④	b	■					
	314	①	b		●		980	775	815
		②	b	■					
		③	b		●				
		④	b	■					

● コンタクトブロックの取付け位置

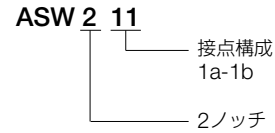


☆印の機種 (接点構成が2R、4Rの機種) は 接点の使用電流値 (負荷開閉電流値) が1/2になります。定格絶縁電圧および定格通電電流は同一値です。

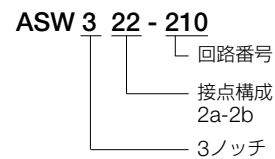
☆印の機種は、ノッチ切替時に接点がオーバーラップする場合があります。

注) 同一接点数でも回路により製品価格がことなる場合があります。

形番例
回路番号指定不要の場合



回路番号指定の場合



● (注1) については各セレクタスイッチ記載頁の標準価格をご覧ください。 ● (注2) 各機種の接点構成「20」、「11」、「02」の標準価格に加算ください。

φ22 TW シリーズ セレクタスイッチ接点構成表

□ 45°-3ノッチ

ノッチ仕様	各位置停止 1 0 2 ↓
操作部の種類	矢形・レバー形 鍵操作形 照光式

接点構成	回路番号	コンタクトブロック		ノッチ位置			加算額 (税別・円) (注2)		
				1	0	2	A	B	C
				取付位置	接点	1	0	2	矢形・レバー形の場合
2S☆	1361☆	①	a	●			715	715	715
		②	b		●				
3S☆	243☆	①	a	●			(注1)	(注1)	1,155
		②	a			●			
		③	b			●			
		④	-	ダミーブロック					
4S	233☆	①	a	●			2,015	1,805	1,835
		②	b	■					
		③	ā	●					
		④	a			●			
	234☆	①	a	●			2,015	1,805	1,835
		②	b	■					
		③	b			●			
		④	b	■					
	235☆	①	b			■	2,015	1,805	1,835
		②	a			●			
		③	b			●			
		④	a			●			
237☆	①	a	●			2,015	1,805	1,835	
	②	a			●				
	③	b			●				
	④	a			●				
240☆	①	b			■	2,015	1,805	1,835	
	②	b	■						
	③	a			●				
	④	a			●				

- (注1) については各セレクタスイッチ記載頁の標準価格をご覧ください。
- (注2) 各機種の接点構成「20」、「11」、「02」の標準価格に加算ください。

□ 45°-3ノッチ

ノッチ仕様	各位置停止 1 0 2 ↓
操作部の種類	矢形・レバー形 照光式

接点構成	回路番号	コンタクトブロック		ノッチ位置			加算額 (税別・円)	
				1	0	2	A	C
				取付位置	接点	1	0	2
1336☆	1336☆	①	a	●			2,015	1,835
		②	a			●		
		③	b			●		
		④	b			●		
1337☆	1337☆	①	b			●	2,015	1,835
		②	a			●		
		③	b			■		
		④	b			●		
1352☆	1352☆	①	a	●			2,015	1,835
		②	b			●		
		③	b			■		
		④	ā			●		
1355☆	1355☆	①	a	●			2,015	1,835
		②	b			●		
		③	a			●		
		④	b			●		
1359☆	1359☆	①	b			■	2,015	1,835
		②	b			●		
		③	b			■		
		④	b			●		

- (注) 各機種の接点構成「20」、「11」、「02」の標準価格に加算ください。

TW シリーズ セレクタスイッチ接点構成表 φ22

□ 45°-4ノッチ

ノッチ仕様	各位置停止 
操作部の種類	矢形・レバー形

接点構成	回路番号	コンタクトブロック		ノッチ位置				加算額 (税別・円) (注2)	
				A				矢形・レバー形の場合	
				取付位置	接点	1	2		
3S ☆	461 ☆	①	a	●				(注1)	
		②	b		●				
		③	b			●			
		④	—	ダミーブロック					
4S ☆	405 ☆	①	b		■			2,015	
		②	b		●				
		③	b			●			
		④	b	■					
	407 ☆	①	b		■			(注1)	
		②	b		●				
		③	b			●			
		④	a				●		
	409 ☆	①	a	●				2,015	
		②	b		●				
		③	b			●			
		④	b	■					
411 ☆	①	a	●				(注1)		
	②	b		●					
	③	b			●				
	④	a				●			

- (注1) については各セレクタスイッチ記載頁の標準価格をご覧ください。
- (注2) 各機種の接点構成「20」、「11」、「02」の標準価格に加算ください。

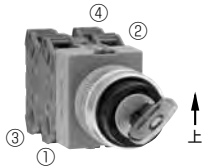
□ 30°-5ノッチ

ノッチ仕様	各位置停止 
操作部の種類	矢形・レバー形

接点構成	回路番号	コンタクトブロック		ノッチ位置					加算額 (税別・円) (注2)	
				A					矢形・レバー形の場合	
				取付位置	接点	1	2	3		
4S ☆	501 ☆	①	a	●					(注1)	
②	b		●							
③	b				●					
④	a					●				

- (注1) については各セレクタスイッチ記載頁の標準価格をご覧ください。
- (注2) 各機種の接点構成「20」、「11」、「02」の標準価格に加算ください。

● コンタクトブロックの取付け位置



TWシリーズはパネル厚調整目盛りのある側が上側です。

☆印の機種 (接点構成が2S、3S、4Sの機種) は、接点の使用電流値 (負荷開閉電流値) が1/2になります。定格絶縁電圧および定格通電電流は同一値です。

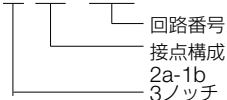
☆印の機種は、ノッチ切替時に接点がオーバーラップする場合があります。

注) 同一接点数でも回路により製品価格がことなる場合があります。

形番例

回路番号指定の場合

ASW 3 3S - 243

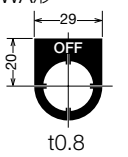
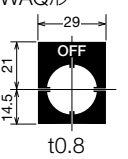
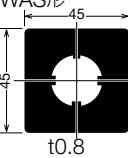
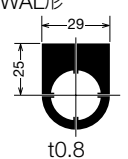
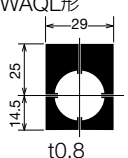


φ22 TW シリーズ アクセサリ

銘板

(単位: mm)

ご注文形番にてご注文ください。

品名・外観	文字仕様	仕様	形番	ご注文形番	標準価格 (税別・円)	販売単位	説明
 NWA形 t0.8	文字なし	アルミニウム製	NWA-0	NWA-0	281	1個	・黒地
	文字付き			NWA-0PN10	1,405	1パック (同種10個入り)	
			NWA-□	NWA-□	281	1個	・黒地に白文字
	NWA-□PN10			1,405	1パック (同種10個入り)		
 NWAQ形 t0.8	文字なし	アルミニウム製	NWAQ-0	NWAQ-0	281	1個	・黒地
	文字付き			NWAQ-0PN10	1,405	1パック (同種10個入り)	
			NWAQ-□	NWAQ-□	281	1個	・黒地に白文字
	NWAQ-□PN10			1,405	1パック (同種10個入り)		
 Nwas形 t0.8	文字なし	アルミニウム製	Nwas-0	Nwas-0	281	1個	・黒地
				Nwas-0PN10	1,405	1パック (同種10個入り)	
 Nwal形 t0.8	文字なし	アルミニウム製	Nwal-0	Nwal-0	355	1個	・黒地
				Nwal-0PN10	1,760	1パック (同種10個入り)	
 Nwaql形 t0.8	文字なし	アルミニウム製	Nwaql-0	Nwaql-0	355	1個	・黒地
				Nwaql-0PN10	1,760	1パック (同種10個入り)	

- 形番の□には表記文字の指定記号が入ります。
- 上記銘板は、TWシリーズ専用です。


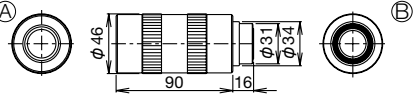

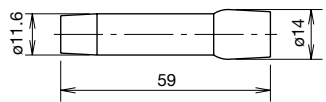

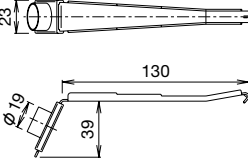

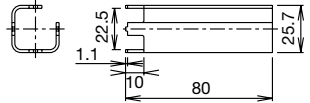

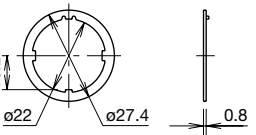

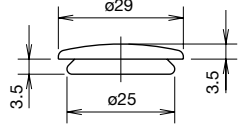

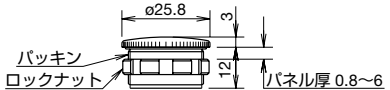

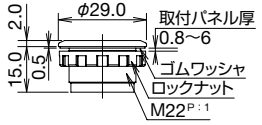
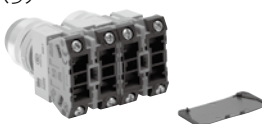
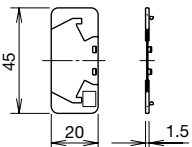
□ 文字付銘板の表記文字

指定記号	表記文字 (英文)	指定記号	表記文字 (和文)
1	ON	J3	起動
2	OFF	J4	停止
3	START	J31	切 入
4	STOP	J53	手動 切 自動
31	OFF ON		
35	HAND AUTO		
53	HAND OFF AUTO		

アクセサリ

(単位：mm)

ご注文形番にてご注文ください。


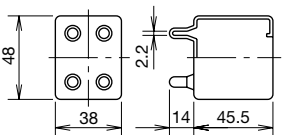
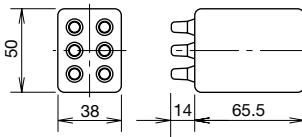

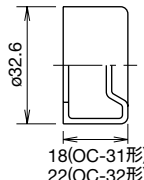


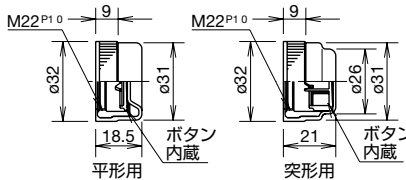

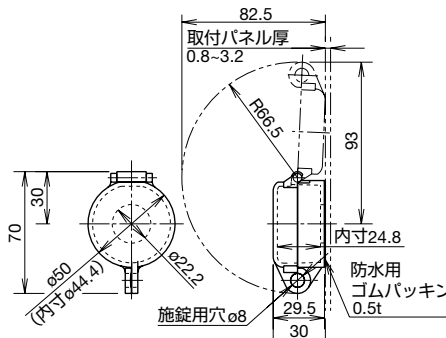

品名・外観	仕様	形番	ご注文形番	標準価格 (税別・円)	販売 単位	備考
リングレンチ ①  ②	ゴム製 (ニトリル系)	OR-14	OR-14	2,290	1個	・パネル前面から丸リングの締め付けに使用します。  φ25シリーズ用 φ22シリーズ用
ランプ交換工具 	ゴム製 (ニトリル系)	OR-55	OR-55	70	1個	・LED球 白熱球 の着脱時に使用するランプ交換工具です。 
コンタクトブロック引外工具 	金属製 (鋼：亜鉛 メッキ) ／ゴム製 (ニトリル系)	TW-KC1	TW-KC1	405	1個	・コンタクトブロックやトランスの取外しのほか、防水レンズおよびパイロットライトのレンズの着脱やパネル厚の調整 (1, 1.6, 2, 2.3, 3.2, 5mm) などが容易に行える工具です。 
ナット締付工具 (金属製) 	金属製 (鋼：ニッケル メッキ)	TW-KQ2	TW-KQ2	405	1個	・角リング取付用ナットの回し工具です。この工具はリングレンチ OR-14に挿入して使用することもできます。 
回り止めリング 	金属製 (鋼：亜鉛 メッキ)	OGL-31	OGL-31PN10	485	1パック (同種10 個入り)	・本体の回転防止用。 主にセレクトスイッチで 銘板を使用しない ときに使用します。 ・操作パネルの前面から 取付けて使用します。 
取付穴プラグ 	ゴム製 (黒色) ニトリル系	OB-31	OB-31PN05	390	1パック (同種5 個入り)	・保護構造: IP65(丸穴)、IP40(回り止め加工時) 
取付穴プラグ 	<プラグ本体> 金属製 (亜鉛ダイカスト: クロムメッキ) <ロックナット> ポリアミド樹脂	LW9Z-BM	LW9Z-BM	420	1個	・保護構造: IP66(丸穴)、IP40(回り止め加工時) ・締付トルク: 1.2N・m 
取付穴プラグ 	ポリアミド樹脂	LW9Z-BP1	LW9Z-BP1	420	1個	・保護構造: IP65 ・締付トルク: 2.0N・m 
バリア 	ポリアミド樹脂	HW-VG1	HW-VG1PN10	640	1パック (同種10 個入り)	・ユニット密着取付け時、 接触防止用としてコンタ クトブロック間に使用し ます。 (ユニット密着取付け時は 必ずご使用ください。) 

φ22 TW シリーズ アクセサリ

アクセサリ

(単位: mm)

ご注文形番にてご注文ください。

品名・外観	仕様	形番	ご注文形番	標準価格 (税別:円)	販売単位	備考
コンタクトゴムカバー 	コンタクトブロック1段(2接点)	OCW-99	OCW-99	465	1個	・コンタクトブロック保護用の耐油ゴム製カバーです。 ・押ボタンスイッチとセレクトスイッチに適合します。 ・使用周囲温度: -5~+60℃ OCW-99形 
	コンタクトブロック2段(4接点)	OCW-299	OCW-299	610	1個	OCW-299形 
透明ボタンカバー 	平形ボタン用	OC-31	OC-31	216	1個	・水のかかる場所に使用します。 ただし、屋外での使用や油には不適です。 
	突形ボタン用	OC-32	OC-32	216	1個	
ボタンカバー ①  ② 	①平形ボタン用	OCW-10※	OCW-10※	405	1個	・取付リングをゴムカバーで覆ったもので、押ボタンスイッチの防水性をより確実にします。 ・ゴムカバー内にチップ(ボタン)を内蔵していますので、取付リングとスイッチ本体のチップを取り除いてからご使用ください。また、必ずチップ(ボタン)を本体の軸に合せてご使用ください。 ・耐油性も良好です。 ・※(色記号): B(黒)、G(緑)、R(赤)、Y(黄) ・使用周囲温度: -5~+60℃ 
	②突形ボタン用	OCW-11※	OCW-11※	405	1個	
バドロックカバー 	<カバー本体> ポリアリレート樹脂 <パッキン> コドラルゴム	HW9Z-KL1	HW9Z-KL1	695	1個	・適合機種: モンタリ形・オルタネイト形の押ボタンスイッチと照光押ボタンスイッチおよび、セレクトスイッチの矢形ハンドルと鍵付き(板鍵は除く)タイプ。 
鍵操作形セレクトスイッチ用 バドロックカバー 	金属製(鋼)	HS9Z-PC22	HS9Z-PC22	2,300	1個	・適合機種: ASW□K形鍵操作形セレクトスイッチ ・ご使用時のご注意などは021-96~021-97頁をご覧ください。

アクセサリ

(単位：mm)

ご注文形番にてご注文ください。






























品名・外観	仕様	形番	ご注文形番	標準価格 (税別・円)	販売 単位	備考・外形寸法		
$\phi 40$ mmレンズ (白熱球照光用) 	①非記名式	AS樹脂	ALW4L-※	ALW4L-※	258	1個	・適合ユニット：ALW3形、AOLW3B形 $\phi 40/23.6$ H12.7 ※ (色記号)：R (赤)、G (緑)、S (青)	
			ALW4LD-※	ALW4LD-※	258	1個		※ (色記号)：A (アンバー)、W (乳白)
	②記名式	AS樹脂	ALW4BL-※	ALW4BL-※	295	1個	・適合ユニット：ALW3B形、AOLW3B形 ・記名板は付属していません。 $\phi 40/23.6$ H12.7 ※ (色記号)：R (赤)、G (緑)、S (青)、W (乳白)	
			ALW4BLD-※	ALW4BLD-※	295	1個		※ (色記号)：A (アンバー)
カラーリング 	①平形	ポリアセタール樹脂 (黒色)	AW-RP1B	AW-RP1BPN05	525	1パック (同種5個入り)	ベースプレート、ロックナット付属 ①/⑦平形 ②/⑧突起 	
	②突起		AW-FP1B	AW-FP1B	375	1個		
	③突起 (照光用)		AW-FP2B	AW-FP2B	610	1個		
	④角丸形 (丸ボタン用)		AW-H1B	AW-H1B	281	1個		③/⑨突起 (レンズ用) ④角丸形 
	⑤角形		AW-Q1B	AW-Q1B	281	1個		
	⑥角突フルガード		AW-QF1B	AW-QF1B	420	1個		⑤角形 ⑥角突 
	⑦平形	アルミニウム製	AW-R1	AW-R1PN05	630	1パック (同種5個入り)	・色：アルミ地色 (標準色) ・色：B (黒) ・色：アルミ地色 (標準色) ・色：アルミ地色 (標準色) ・色：アルミ地色 (標準色)	
	⑧突起		AW-R1B	AW-R1B	176	1個		
	⑨突起 (照光用)		AW-F1	AW-F1	450	1個		
	⑩大形		AW-G4	AW-G4	1,485	1個		⑩大形 
セレクタハンドル 	①矢形ハンドル	ポリアセタール樹脂	ASWHHY-※	ASWHHY-※PN02	485	1パック (同種2個入り)	※ (色記号)：B (黒)、G (緑)、R (赤) $\phi 23.4$ H19	
	②レバーハンドル		ASWHHL-※	ASWHHL-※PN02	485	1パック (同種2個入り)		※ (色記号)：B (黒)、G (緑)、R (赤) $\phi 23.4$ H19
	③丸ハンドル		ASWHHM-B	ASWHHM-BPN02	485	1パック (同種2個入り)		・色：B (黒) のみです。 $\phi 23.4$ H18.5
	④カラー方向指示キャップ	ポリアセタール樹脂	TW-HC1※	TW-HC1※PN05	281	1パック (同種5個入り)	※ (色記号)：B (黒)、G (緑)、R (赤)、Y (黄)、S (青)、W (白) $W21$ H18 D5	
	⑤照光用ハンドル	AS樹脂 <Oリング> ゴム製 (ニトリル系)	ASLWDDY-※	ASLWDDY-※	630	1個	※ (色記号)：Y (黄)、A (アンバー)、W (乳白) $\phi 20.6$ H19.6	
		ASLWLDY-※	ASLWLDY-※	630	1個	※ (色記号)：R (赤)、G (緑)、S (青) $\phi 20.6$ H19.6		
誤操作防止金具 	金属製 (鋼：亜鉛メッキ)	OLW-C	OLW-C	310	1個	・平形押ボタンの前面を覆い、器物などの接触や不注意による誤操作を防止する金具です。 ・質量 (約)：36.5g 取付ピッチ50以上 		

φ22 TW シリーズ 保守用部品

保守用部品

(単位：mm)

ご注文形番にてご注文ください。

品名・外観	仕様	形番	ご注文形番	標準価格 (税別・円)	販売 単位	備考
レンズ (表示灯用) ①  ②  ③  ④ 	① 平形 ユニット用	AS樹脂	APW1L-※	APW1L-※PN05	695	1パック (同種5個入り) ※ (色記号) : R、G、S
	② 平形 ユニット用 (記名式)	① φ23.6 H12.7	APW1LD-※	APW1LD-※PN05	695	1パック (同種5個入り) ※ (色記号) : Y、A、W
		② φ23.6 H12.7	APW11LN-※	APW11LN-※PN05	695	1パック (同種5個入り) ※ (色記号) : R、G、S、C*
	③ 突形 ユニット用	③ φ23.6 H20.0	APW11LD-※	APW11LD-※PN05	695	1パック (同種5個入り) ※ (色記号) : Y、A
		④ 正角平形 ユニット用	④ □24.7 H12.3	APW2L-※	APW2L-※PN05	695
	④ 正角平形 ユニット用	④ φ23.6 H12.7	APW2LD-※	APW2LD-※PN05	695	1パック (同種5個入り) ※ (色記号) : Y、A、W
			APQW11L-※	APQW11L-※PN05	695	1パック (同種5個入り) ※ (色記号) : R、G、S、C*
	④ 正角平形 ユニット用	④ φ23.6 H12.7	APQW11LD-※	APQW11LD-※PN05	695	1パック (同種5個入り) ※ (色記号) : Y、A
ALW2L-※			ALW2L-※PN05	695	1パック (同種5個入り) ※ (色記号) : R、G、S	
レンズ (照光押ボタン用) ①  ②  ③  ④  ⑤  ⑥  (照光プッシュロック ターンリセット用) ⑦  ⑧ 	① 突形 ユニット用	AS樹脂	ALW2L-※	ALW2L-※PN05	695	1パック (同種5個入り) ※ (色記号) : R、G、S
	② 突形 ユニット用 (記名式)	① φ23.6 H8.6	ALW2LD-※	ALW2LD-※PN05	695	1パック (同種5個入り) ※ (色記号) : Y、A、W
		② φ23.6 H8.6	ALW21L-※	ALW21L-※PN05	695	1パック (同種5個入り) ※ (色記号) : R、G、S、C*
	③ 正角突形 ユニット用	③ □24.8 H9.6	ALW21LD-※	ALW21LD-※PN05	695	1パック (同種5個入り) ※ (色記号) : Y、A
		④ φ29.0/φ23.6 H12.7	ALQW21L-※	ALQW21L-※PN05	695	1パック (同種5個入り) ※ (色記号) : R、G、S、C*
	④ 中形 (φ29) レンズユニット用	④ φ29.0/φ23.6 H12.7	ALQW21LD-※	ALQW21LD-※PN05	695	1パック (同種5個入り) ※ (色記号) : Y、A
			ALW3L-※	ALW3L-※PN02	420	1パック (同種2個入り) ※ (色記号) : R、G、S
	⑤ 中形 (φ29) レンズユニット用 (記名式)	⑤ φ29.0/φ23.6 H12.7	ALW3LD-※	ALW3LD-※PN02	420	1パック (同種2個入り) ※ (色記号) : A、W
			ALW31L-※	ALW31L-※PN02	420	1パック (同種2個入り) ※ (色記号) : R、G、S、C*
	⑥ 大形 (φ40) レンズユニット用	⑥ φ29.0/φ23.6 H12.7	ALW31LD-※	ALW31LD-※PN02	420	1パック (同種2個入り) ※ (色記号) : A
AVLW3L-R			AVLW3L-RPN02	1,230	1パック (同種2個入り)	
⑦ 中形 (φ29) レンズユニット用	⑦ φ29.0/φ23.6 H12.7	AVLW31L-R	AVLW31L-RPN02	1,230	1パック (同種2個入り) 記名式	
		AVLW4L-R	AVLW4L-RPN02	1,405	1パック (同種2個入り)	
⑧ 大形 (φ40) レンズユニット用	⑧ φ40.0/φ23.6 H12.5	AVLW41L-R	AVLW41L-RPN02	1,405	1パック (同種2個入り) 記名式	
		ABW1B-※	ABW1B-※PN05	211	1パック (同種5個入り) ※ (色記号) : B、G、R、Y、S、W	
ボタン ①  ②  ③  ④  ⑤  ⑥  ⑦  ⑧  ⑨  ⑩ 	① 平・角丸 平形ユニット用	ポリアセタール 樹脂	ABW2B-※	ABW2B-※PN05	485	1パック (同種5個入り)
	② 突・角丸 突形ユニット用	① φ23.6 H3 (4.8)	ABQW1B-※	ABQW1B-※PN05	355	1パック (同種5個入り)
		② φ23.6 H9.5 (11.5)	ABQW2B-※	ABQW2B-※PN05	485	1パック (同種5個入り)
	③ 角平形ユ ニット用	③ □24.8 H1.5 (3.0)	ABW3B-※	ABW3B-※PN02	395	1パック (同種2個入り)
		④ 角突形ユ ニット用	④ □24.8 H8 (9.5)	ABW4B-※	ABW4B-※PN02	475
	④ 角突形ユ ニット用	④ φ29 H12.5 ⑥ φ40 H12.5	AVW3B-※	AVW3B-※PN02	1,040	1パック (同種2個入り) ※ (色記号) : R、Y
			AVW4B-※	AVW4B-※PN02	1,130	1パック (同種2個入り) ※ (色記号) : R、Y
	⑤ 中形 (φ29) ボタンユニット用	⑤ φ29 H12.5	AYW4B-※	AYW4B-※PN02	695	1パック (同種2個入り) ※ (色記号) : B、G、R、Y、S、W
	⑥ 大形 (φ40) ボタンユニット用	⑥ φ40 H12.5	AXW4B-R	AXW4B-RPN02	955	1パック (同種2個入り)
	⑦ 中形 (φ29) フッ シユロックターンリ セット用	⑦ φ29.0/φ23.6 H12.7				
⑧ 大形 (φ40) フッ シユロックターンリ セット用	⑧ φ40.0/φ23.6 H12.5					
⑨ 大形 (φ40) フッシユユニット用	⑨ φ40/φ23.6 H20.2					
⑩ 大形 (φ40) フッ シユユニット用	⑩ φ40/φ23.6 H14					
記名板 (表示灯用) ①  ② 	① 平形用	アクリル樹脂	APW2B	APW2BPN05	281	1パック (同種5個入り)
	② 角平形用 (UPQW用)	① φ17.2 H8.5	APQW1B	APQW1BPN05	355	1パック (同種5個入り)
記名板 (照光押ボタン用) ①  ②  ③ 	① 突形/突形 フルガード	② □22.0 H2.6	ALW2B	ALW2BPN05	281	1パック (同種5個入り)
		② 正角突形用	② □21.0 H4.4	ALQW2B	ALQW2BPN05	420
	③ 中形 (φ29) / 大形 (φ40) 用	③ φ15.7 H3.4	ALW3B	ALW3BPN05	420	1パック (同種5個入り)
防水レンズ ①  ② 	① UPQW用	アクリル樹脂	APW00LN	APW00LNPN05	295	1パック (同種5個入り)
	② ALQW用	① φ21.8 H7.1 ② φ20.6 H5.6	APW00L	APW00LPN05	405	1パック (同種5個入り)

*照光色がW (乳白) およびPW (ピュアホワイト) の場合は、C (透明) のレンズを使用します。

保守用部品

(単位：mm)

(保守用部品としてご使用ください。この部品による増設や改造は行わないでください。)

ご注文形番にてご注文ください。

品名・外観	仕様	形番	ご注文形番	標準価格 (税別・円)	販売 単位	備考
コンタクトブロック  質量 (約) : 11g	1a (NO) 接点 	HW-G10	HW-G10 (注)	460	1個	ハウジングの色：青 橋絡片ホルダの色：緑
	1b (NC) 接点 	HW-G01	HW-G01 (注)	460	1個	赤紫 赤
	1a (EM) 接点 (アーリメック接点) 	HW-G10R	HW-G10R (注)	660	1個	青 黒
	1b (LB) 接点 (レイトブレイク接点) 	HW-G01R	HW-G01R (注)	660	1個	赤紫 白
ダミーブロック  質量 (約) : 3.5g	ポリアミド樹脂	TW-DB	TW-DBPN10	695	1パック (同種10 個入り)	・コンタクトブロック、ダイレクトアダプ タが奇数の場合に使用します。
ダイレクトアダプタ  質量 (約) : 12g		HW-GA1	HW-GA1PN02	420	1パック (同種2個 入り)	・照光押ボタン・照光セレクトスイッチ・ ダイレクトタイプ用
トランスユニット  質量 (約) : 65g	AC100/110V用	HW-T16	HW-T16	745	1個	・パイロットライト用 ・照光押ボタンスイッチ・照光セレクトスイッチ用 (適合負荷) LSTD-6(AC/DC6V) または LS-6(6.3V、1W球)
	AC200/220V用	HW-T26	HW-T26	745	1個	
板鍵  W19.7 H39 D1.8	金属製 (黄銅：ニッケルメッキ)	TW-SK-0	TW-SK-0PN02	840	2枚/1セット	鍵付セレクトスイッチ用 プッシュロック鍵リセット用
コンタクトブロックプラグ 	ポリアミド樹脂	HW9Z-CBPL	HW9Z-CBPLPN10	490	1パック (同種10 個入り)	・コンタクトブロック中央部の穴を埋め るプラグ

注) 金接点をご希望の場合は形番末尾に「-MAU」をご指定ください。HW-G10、HW-G01の標準価格は870円加算となります。HW-G10R、HW-G01Rの標準価格は865円加算となります。〈形番例〉HW-G10-MAU

□ TWシリーズ保守用LED球

ご注文形番にてご注文ください。

外形寸法図	定格使用電圧	消費電流		形番	ご注文形番	発光色の指定と標準価格 (税別・円)					
		DC定格	AC定格			発光色 指定記号	標準 価格	発光色 指定記号	標準 価格	販売単位	使用 口金
 電圧表示 口金(X2) ベースBA9S/13 ハトメ(X1)	AC/DC6V	7mA (R,A,W) 5.5mA (G,S,PW)	8mA	LSTD-6※	LSTD-6※	R,G,A,W	1,285	S,PW	1,550	1個	BA9S/13
					LSTD-6※PN10	R,G,A,W	11,570	S,PW	14,050	1パック (同種10個入り)	
	AC/DC12V	10mA	11mA	LSTD-1※	LSTD-1※	R,G,A,W	1,285	S,PW	1,550	1個	
					LSTD-1※PN10	R,G,A,W	11,570	S,PW	14,050	1パック (同種10個入り)	
	AC/DC24V	10mA	11mA	LSTD-2※	LSTD-2※	R,G,A,W	1,285	S,PW	1,550	1個	
					LSTD-2※PN10	R,G,A,W	11,570	S,PW	14,050	1パック (同種10個入り)	

- ※ (色記号): R (赤)、G (緑)、A (アンバー)、W (乳白)、S (青)、PW (ピュアホワイト)
- 発光色がY (黄) の場合には、PW (ピュアホワイト) をご使用ください。

□ LS球 (白熱球)

外形寸法図	定格使用電圧	電球定格	形番 (ご注文形番)	標準価格 (税別・円)	販売単位
 ベースBA9S/13 22.5±1.5 φ11±1	AC/DC6V	1W (6.3V)	LS-6	262	1個 (標準梱包 100個)
	AC/DC12V	1W (18V)	LS-8	262	
	AC/DC18V	1W (24V)	LS-2	262	
	AC/DC24V	1W (30V)	LS-3	262	

φ22 TW シリーズ 保守用部品・安全に関するご注意

別置形トランス

販売単位：1個

別置形トランス	定格使用電圧	使用電圧範囲	形番 (ご注文形番)	標準価格 (税別・円)	適合負荷
	AC100/110V	AC100/110V±10%	TWR516	880	LSTD-6※ (AC/DC6V、LED球) またはLS-6 (6.3V、1W球)
	AC200/220V	AC200/220V±10%	TWR526	880	
	AC400/440V	AC400/440V±10%	TWR546	1,160	
	AC100/110V	AC100/110V±10%	TWR512	940	LSTD-2※ (AC/DC24V、LED球)
	AC200/220V	AC200/220V±10%	TWR522	940	
	AC400/440V	AC400/440V±10%	TWR542	1,225	

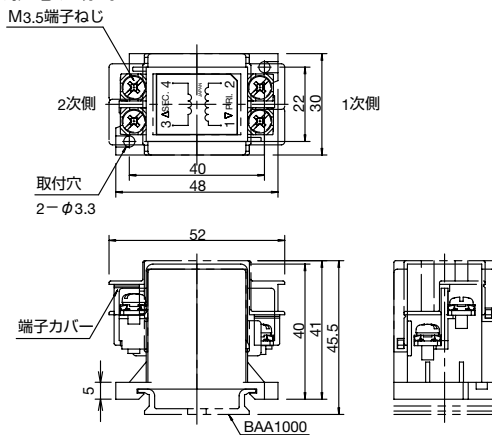
● 別置形トランスには端子カバーが標準添付されています。

□ 性能仕様

形番	TWR5□6	TWR5□2
定格使用電圧	AC100/110V、AC200/220V、AC400/440V (50/60Hz)	
消費電力	2.4VA	
定格絶縁電圧	600V	
絶縁抵抗	100MΩ以上 (DC500Vメガ)	
標準使用状態	使用周囲温度	-30~+60℃ (ただし、氷結しないこと)
	保存周囲温度	-40~+80℃ (ただし、氷結しないこと)
	使用周囲湿度	35~85% RH (ただし、結露しないこと)
耐振動	耐久	30Hz、片振幅1.5mm
	誤動作	5~55Hz、片振幅0.5mm
耐衝撃	耐久	1000m/s ²
	誤動作	100m/s ²
耐電圧	AC2500V・1分間	
端子ねじ	M3.5	
適合電線	最大2mm ² 2本以下	
質量	約87g	

□ 外形寸法図

(単位：mm)



□ アクセサリ

● DIN35mm幅レール

ご注文形番でご注文ください。

形番	ご注文形番	長さ	材質	標準価格 (税別・円)	販売単位
BAA1000	BAA1000PN10	1000mm	アルミ製 (質量：約200g)	6,180	1パック (同種10本入り)
BAP1000	BAP1000PN10	1000mm	鋼板製 (質量：約320g)	4,640	1パック (同種10本入り)

● 止め金具

ご注文形番でご注文ください。

形番	ご注文形番	適合レール	標準価格 (税別・円)	販売単位	外形寸法
BNL6	BNL6PN10	BAA1000 BAP1000	310	1パック (同種10個入り)	 <p>質量：約15g 鋼 (亜鉛メッキ)</p>


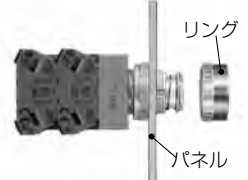

⚠ 安全に関するご注意

- 取付け、取外し、配線作業および保守・点検は、必ず電源を切って行ってください。感電および火災の危険があります。
- 電球交換の時は、必ずランプ交換工具をご使用ください。やけどの恐れがあります。
- 配線は印加電圧、通電電流に適した電線を使用し、端子ねじ (M3.5) は推奨締付トルク (1.0~1.3N・m) で締め付けてください。緩んだ状態で使用されますと、異常に発熱し、火災の危険があります。

使用上のご注意

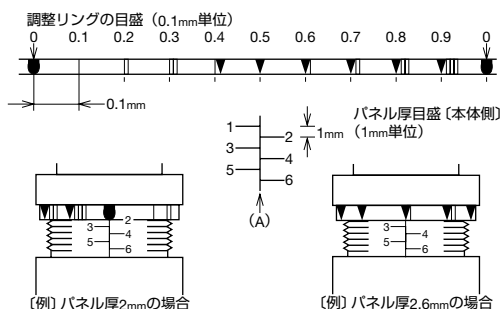
□ パネルへの取付け方法

TWシリーズはパネル厚調整リング方式を採用しています。パネルへの取付けは次の順序で行います。

		①パネル厚の調整	②リングによるパネル穴への取付け	③ボタンやレンズ、ハンドルの装着					
取付順序									
		パネル厚調整リング	リング パネル	パネル レンズ					
備考			<ul style="list-style-type: none"> パネル調整目盛のある方を上側にして取付けます 銘板はリングを締付ける前に取付けます。 	取付け方式					
				<table border="1"> <thead> <tr> <th>種類</th> <th>取付け方法</th> </tr> </thead> <tbody> <tr> <td>平形・突起ボタン、角形レンズ セレクトハンドル</td> <td>圧入式</td> </tr> <tr> <td>φ29・φ40ボタン、丸形レンズ</td> <td>ねじ込み式</td> </tr> </tbody> </table>	種類	取付け方法	平形・突起ボタン、角形レンズ セレクトハンドル	圧入式	φ29・φ40ボタン、丸形レンズ
種類	取付け方法								
平形・突起ボタン、角形レンズ セレクトハンドル	圧入式								
φ29・φ40ボタン、丸形レンズ	ねじ込み式								
ご使用工具	リングレンチ		<ul style="list-style-type: none"> (丸リングの締付けや取外し) 						
	ナット締付工具		<ul style="list-style-type: none"> (角リングの取付けや取外し) 						
	コンタクトブロック 取外し工具	<ul style="list-style-type: none"> (パネル厚の調整) 	<ul style="list-style-type: none"> (リング取付け後の防水レンズ着脱) 	<ul style="list-style-type: none"> (丸形レンズの着脱) 					

①パネル厚の調整について

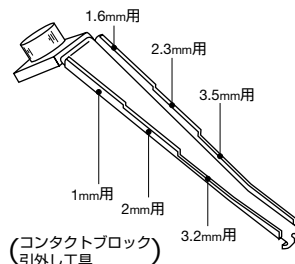
調整リングには0.1mm単位の目盛が設けられており、ご使用パネル厚に合わせてこの目盛を本体上側のパネル厚目盛の(A)位置に合わせて1mm～6mmまで、0.1mm間隔でセットできます。



(注) 銘板および回り止めリングご使用時は、これらの厚み(0.8mm)をプラスしてください。
調整値 = [パネル値] + [0.8mm(銘板または回り止めリングの厚み)]

●調整値が1、1.6、2、2.3、3.2、3.5mmの場合

調整値が上記数値の場合は、コンタクトブロック引外工具(別売)を写真の様に本体と調整リングの間にはさむだけで、より素早くパネル厚が調整できます。



②リングによるパネル穴への取付け方法

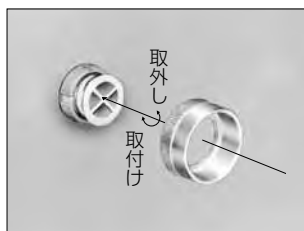
●パネル穴への挿入に際して

パネル厚調整が終了パネルへ取り付ける時は、本体のパネル厚調整目盛のある方を上側にして取り付けます。特に、セレクトスイッチの場合には、必ずパネル厚調整目盛を上側にして取り付けてください。



●丸形リングの取付け方法

丸形リングはすべてねじ込み式です。リングの締付け時にはリングレンチ(別売)を必ずご使用ください。



●リングの推奨締付トルクは2.0N・mです。

●角形リングの取付け方法

1.ベースプレートを挿入します。

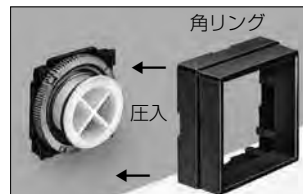


2.ロックナットを取り付けます。ナット締付工具をご使用いただけますと容易に行えます。



ナット締付工具 [別売]
(TW-KQ2形)

3.リングを取り付けます。角形リングをベースプレートは圧入します。



φ22 TW シリーズ 使用上のご注意

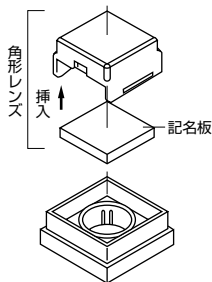
使用上のご注意

③ ボタンおよびレンズ、ハンドルの取付け方法

● レンズの構造と記名表示

角形レンズはすべて記名表示可能です。記名表示する場合はレンズ内の記名板を取外して、これに彫刻します。

角形パイロットライト



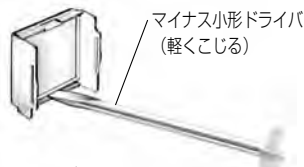
1. 角形レンズの取外し方法

レンズの溝にードライバを挿入し軽くこじります。



2. 記名板の取外し方法

● パイロットライトの場合



● 照光押ボタンの場合

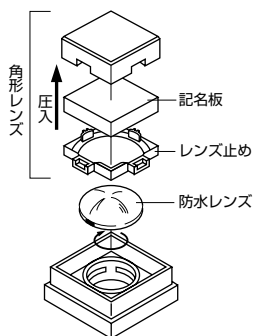
フックのある方の1箇所にマイナス小形ドライバを挿入し、軽くこじるとレンズ止めが外れます。



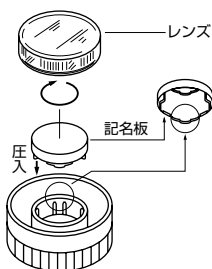
3. その他ご注意

- 照光押ボタンの角形レンズは防水レンズで保持する構造ですから防水レンズを取り外した状態では取付けできません。必ず防水レンズをご使用ください。
- 非記名でご使用の場合でも記名板は必ずご使用ください。

角形照光押ボタン



丸形パイロットライト(記名式)



● 記名板の彫刻スペース

角形レンズはすべて記名表示可能です。記名表示する場合はレンズ内の記名板を取り外して、これに彫刻します。

丸形	丸形(中形, 大形)	角形(パイロットライト)	角形(照光押ボタン)

注) 彫刻の深さはいずれも0.5mm以内。

● 丸形レンズや防水レンズの着脱に際して

パイロットライト・照光押ボタンの丸形レンズや、角形照光押ボタンスイッチの防水レンズ着脱時は、コンタクトブロック引外し工具のゴム部分をレンズや防水レンズに押しつけながら回転させますと、締め付けや取外しが容易に行えます。

□ LED照光ユニットのご使用に際して

1. DC-DCコンバータユニットに配線時は⊕⊖の極性にご注意ください。

ユニットの端子No.	極性
X1	⊕ 側端子
X2	⊖ 側端子

2. ノイズなどが発生し易い場所で使用される場合は、AC110V、220V入力(LED照光ユニット)をおすすめします。AC/DC6、12、24V入力(LED照光ユニット)を使用される場合は、ノイズなどに十分ご注意ください。

ノイズなどの発生が多い場所で使用する場合は、**前-50**頁をご覧ください。

3. PW色(ピュアホワイト色)について

屋外では使用しないでください。輝度や色合いの劣化の原因となります。

乳白色のレンズをお使いください。他のレンズでは、発色が悪くなります。Y色レンズも使用可能です。

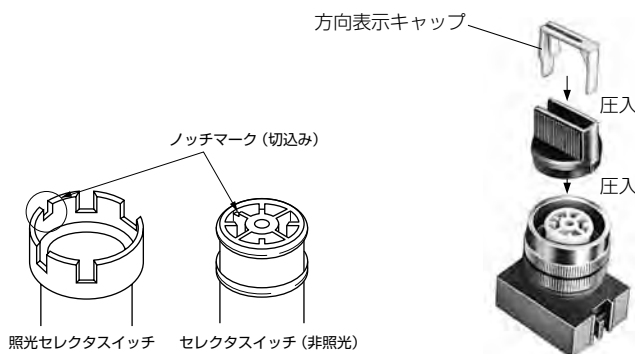
● セレクタハンドルの取付け方法

取付けは次の順序で行います。

1. ハンドルの取付方向を明確にするため操作軸にノッチマークが設けられており、ハンドルの指示方向をこのノッチマークに合わせて圧入します。

2. 非照光式の場合、方向表示キャップの取付け

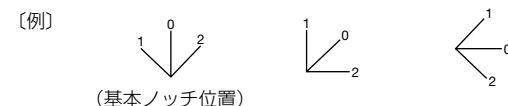
ハンドルへ方向表示キャップを圧入します。この方向表示キャップはハンドルの抜け止めを兼ねています。



照光セレクタスイッチ セレクタスイッチ(非照光)

90°-2ノッチ	45°-3ノッチ	45°-4ノッチ	30°-5ノッチ

なお、非照光ハンドルは基本ノッチ位置以外に45° 間隔で任意位置へ取り付けることもできます。

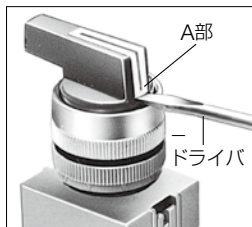


(基本ノッチ位置)

使用上のご注意

● ハンドルの取外し方法

非照光ハンドルの場合は、先ず方向表示キャップを取り外した後、ハンドルを取り外します。



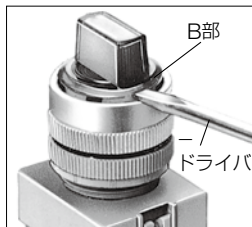
1. 方向表示キャップの取外し

A部に幅4、5mm以下のマイナスドライバを挿入して少し回転させると外れます。



2. ハンドル (非照光) の取外し

ハンドルを横方向へゆるやかにこじっていただきますと取り外せます。



3. 照光ハンドルの取外し

B部の溝に幅5mm以下のマイナスドライバを挿入して軽くこじると外れます。

● LED球・白熱球の取外し方法

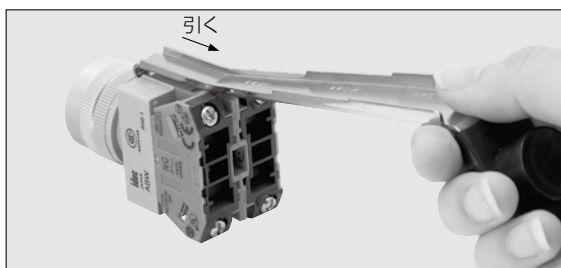
LED球・白熱球の着脱は、ランプ交換工具 (OR-55形) を使用してパネル前面から行えます。

[取外し方法]

ランプ交換工具をLED球・白熱球の頭に挿入して軽く押しながら左へ少し回すとLED球・白熱球が取り外せます。

□ コンタクトブロックおよびトランス、ダイレクトアダプタの取外し方法

ユニットの後部からコンタクトブロック引外工具の先端を取外すコンタクトブロック (またはトランス、ダイレクトアダプタ) の結合用爪の先端にひっかけて手前に引くと簡単に取り外せます。



□ セレクタスイッチについて

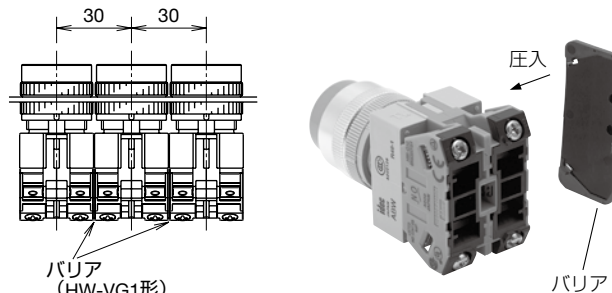
ハンドル操作は各ノッチ位置まで確実に行ってください。構造上、ノッチ途中で手放すと止まる場合がありますのでご注意ください。

□ 鍵操作形セレクタスイッチについて

板鍵は本体奥まで確実に挿入し、操作してください。不十分な状態での操作は故障の原因となりますので、ご注意ください。

□ 集合取付け時のご注意

ユニットを横方向へ30mmピッチで取り付ける場合 (密着取付け) は端子の混触防止や沿面距離拡大のため、必ずコンタクトブロックにバリア (別売・アクセサリに記載) を装着してください。バリアはコンタクトブロックの側面へ簡単に圧入取付けできます。(361頁をご覧ください。)



□ 配線時のご注意

● 端子ねじの推奨締付トルク

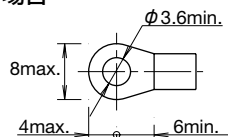
端子ねじの締付けは1.0~1.3N・mで確実に行ってください。

□ 適合取付電線について

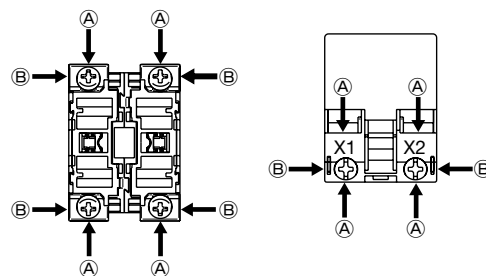
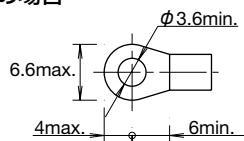
適合接続電線は2mm² max. (単線φ1.6 max.) 2本以下です。

● 適合圧着端子

① 方向の場合



② 方向の場合



圧着端子の圧着部は絶縁被覆チューブ、キャップなどで絶縁して使用してください。

● 単線

