

φ30

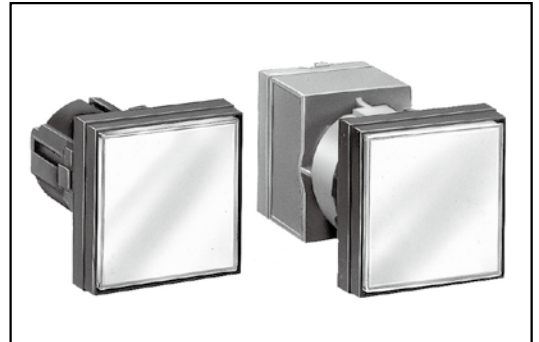
白熱球：2017年1月販売中止

HN2P 形角形表示灯φ30・丸穴取付タイプ

図	558	ア	556
部	556	注	558
コントロールボックス		▶ 584	
SLC40シリーズ		▶ 691	

フランジサイズ□40mmでφ30丸穴取付タイプ。 盤面の仕様変更の工数削減に貢献!

- 本体はパネルカットが容易な丸胴φ30。
- 上下・左右40mmピッチで集合密着取付けが可能。
- 高輝度LED球搭載。
- 保護構造はIP40 (IEC 60529) およびIP65 (IEC 60529) を完備。
- フランジサイズは□40mm。フィルムによる記名表示が可能。
(フィルムはお客様にてご用意ください)



□ 種類 [形番・標準価格]

販売単位:1個

照光種別	定格使用電圧	使用電圧範囲	IP40		IP65		照光色	内蔵LED球 ま/こは白熱球
			形番	標準価格 (税別・円)	形番	標準価格 (税別・円)		
LED照光	AC/DC24V	AC/DC24V±10%	HN2P-1Q4※	3,050	HN2P-1Q4P※	3,230	R G Y A W S JW	LETDB-2※
	AC100/110V	AC100/110V±10%	HN2P-1H4※	3,590	HN2P-1H4P※	3,770		
	AC200/220V	AC200/220V±10%	HN2P-1M4※	3,590	HN2P-1M4P※	3,770		
	AC400/440V	AC400/440V±10%	HN2P-1T4※	3,890	HN2P-1T4P※	4,060		
	DC110V(DC-DCコンバータ式)	DC90~140V	HN2P-1D4※	5,440	HN2P-1D4P※	5,630		

- ※ (色記号): R (赤)、G (緑)、Y (黄)、A (アンバー)、W (乳白)、S (青)、JW (ピュアホワイト)
- 照光色Y (黄) のユニットにはLED球 (LETDB-2PW形) が内蔵されます。
- 橙色を希望される場合は、A (アンバー) をご指定ください。
- 感電防止策として、端子カバーが必要な場合は、適合する端子カバーを必要数ご注文ください。
AC/DC24V: HN-PVL形
AC100/110V、200/220V、400/440V、DC110V: HW-VL3形

□ 仕様

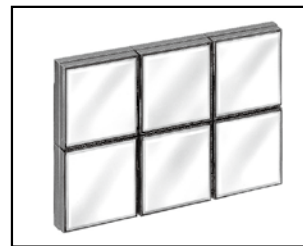
標準使用状態	使用周囲温度: -25 ~ +50°C (集合密着取付け時 -20 ~ +40°C) (ただし、氷結しないこと) 保存周囲温度: -40 ~ +80°C (ただし、氷結しないこと) 使用周囲湿度: 45 ~ 80%RH (ただし、結露しないこと)
絶縁抵抗	100MΩ以上 (DC500Vメガにて)
耐電圧	充電部と非充電部間 AC2500V・1分間 (ただし、ダイレクト式は AC1000V・1分間)
保護構造	IP40 (IEC 60529) IP65 (IEC 60529)
質量 (約)	AC/DC24V用: 42g AC100/110・200/220・400/440V用: 116g DC110V: 67g

□ 内蔵LED球定格

● LETDB球

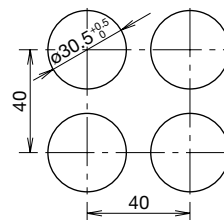
定格使用電圧	AC/DC24V
定格電流 (約)	15mA
発光色指定記号	R (赤)、G (緑)、A (アンバー)、W (乳白)、S (青)、PW (ピュアホワイト)

□ 集合密着取付例



□ 取付穴加工図・最小取付ピッチ

(単位: mm)



φ30 HN2P 形 角形表示灯 アクセサリ・保守用部品

アクセサリ

(単位：mm)

ご注文形番にてご注文ください。

品名・外観・外形寸法	仕様	形番	ご注文形番	標準価格 (税別・円)	販売単位	備考
工具 ロックナット締付工具  ランプ交換工具 	金属製 (鋼：亜鉛メッキ)	HN9Z-T2	HN9Z-T2	430	1個	・ユニットをパネルへ取り付ける際に使用するロックナット締付工具です。
	ゴム製 (ニトリル系)	OR-55	OR-55	70	1個	・電球の着脱時に使用するランプ交換工具です。
取付穴プラグ   	ゴム製 (ニトリル系) 黒色	OB-13B	OB-13BPN05	485	1パック (同種5個入り)	・パネルカットした予備の取付穴(φ30)を埋めるために使用します。 ・保護構造：IP40
	プラスチック製 (灰色)	OBP-11	OBP-11	620	1個	・パネルカットした予備の取付穴(φ30)を埋めるために使用します。 ・ロックナットの締付トルクは1.2N・mです。 保護構造：IP65
	金属製(ダイカスト) (クロームメッキ)	OB-11	OB-11	485	1個	・パネルカットした予備の取付穴(φ30)を埋めるために使用します。 ・ロックナットの締付トルクは1.2N・mです。 保護構造：IP65
渡り金具 縦方向  横方向 	金属製 (黄銅：ニッケルメッキ)	SLC-JP40	SLC-JP40PN10	212	1パック (同種10個入り)	
		SLC-JP41	SLC-JP41PN10	212	1パック (同種10個入り)	

保守用部品

(単位：mm)

ご注文形番にてご注文ください。

品名・外観・外形寸法	仕様	形番	ご注文形番	標準価格 (税別・円)	販売単位	備考
レンズ 	ポリアリレート樹脂 □36.2 t6	HN9Z-LC	HN9Z-LCPN05	1,285	1パック (同種5個入り)	透明
記名板 	アクリル樹脂 □34 t1	HN9Z-P2W	HN9Z-P2WPN05	220	1パック (同種5個入り)	乳白色
色板 	アクリル樹脂 □34 t1	HN9Z-P2※	HN9Z-P2※PN05	220	1パック (同種5個入り)	※(色記号)：R(赤)、G(緑)、 Y(黄)、A(アンバー)、 C(透明)、S(青) 注)照光色がW(乳白)、JW(ピュア ホワイト)の場合はC(透明)の 色板をご使用ください。

HN2P形 角形表示灯 保守用部品 φ30

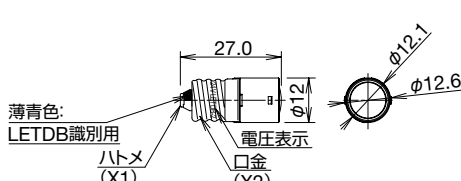
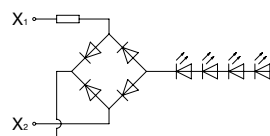
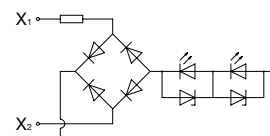
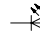
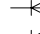
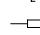
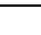
保守用部品

(単位：mm)

□ LED球

販売単位：1個

品名・外観	定格使用電圧	定格電流	形番	標準価格 (税別:円)	発光色(※)	使用口金	寿命(参考値)
	AC/DC24V	15mA	LETDB-2※	2,355	R、G、A、W、S、PW	E12/15	20,000時間以上 (25℃環境で定格電圧を完全直流 で点灯し、輝度が初期値の50%に なる時点)

外形寸法図	等価回路	
	R、A、W	G、S、PW
 <p>薄青色: LETDB識別用 ハトメ (X1) 電圧表示 口金 (X2)</p> <p>27.0 φ12.1 φ12.6 φ12</p>		
	<p>  LEDチップ  整流ダイオード  ツェナーダイオード  抵抗 </p>	

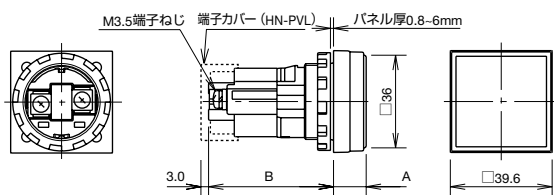
- ※ (色記号): R (赤)、G (緑)、A (アンバー)、W (乳白)、S (青)、PW (ピュアホワイト)
照光色Y (黄) の場合はLETDB-2PW形のLED球をご使用ください。

φ30 HN2P 形 角形表示灯 安全に関するご注意・使用上のご注意

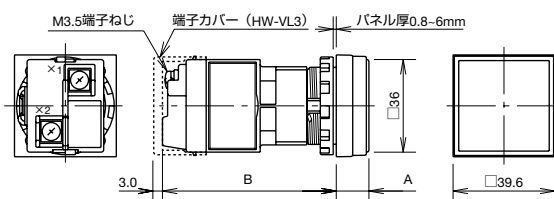
□ 外形寸法図

(単位：mm)

AC/DC24V



AC100/110, 200/220V, 400/440V, DC110V



A寸法、B寸法

定格電圧	B寸法		A寸法	
	IP40	IP65	IP40	IP65
AC/DC24V	48.6	48.1	12.7	13.2
AC100/110V, 200/220V AC400/440V, DC110V	67.6	67.1		

- 端子カバーは付属していません。
- 端子カバーをご入用の場合は本体ユニットとは別に適合する端子カバーを必要数ご注文ください。

端子カバー

AC/DC24V



HN-PVL形

AC100/110V, 200/220V
AC400/440V, DC110V



HW-VL3形

⚠ 安全に関するご注意

- 取付け、取外し、配線作業および保守・点検は必ず電源を切って行ってください。感電および火災の危険があります。
- 電球交換の時は必ずランプ交換工具をご使用ください。やけどの恐れがあります。
- 配線は印加電圧、通電電流に適した電線を使用し、端子ねじは推奨締付トルク1.0~1.3N・mで締め付けてください。緩んだ状態で使用されますと、異常に発熱し火災の危険があります。
- 集合密着取付け時の最大取付数および同時点灯率は、次頁「集合取付け時のご注意」に記載の点灯条件内でご使用ください。点灯条件外での使用は異常な温度上昇により火災の危険があります。

使用上のご注意

□ レンズ・記名板の着脱

● 取外し方法

- (1) レンズとベゼルの間に小形のマイナスドライバなどを入れ、軽くこじるとレンズユニット(レンズ、記名板、色板、およびレンズホルダ)が取り外せます。
- (2) レンズホルダからレンズを取り外すと、記名板と色板が取り出せます。



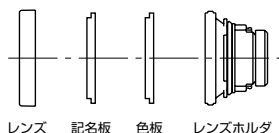
レンズは、レンズホルダのかん合溝を裏面からレンズ方向へ押し出すと取り外せます。



(注) 防噴流形 (IP65) 表示灯のレンズ内のフィルタ (透明カバー) は、防水用で取り外しできません。

● 取付け方法

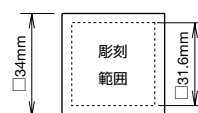
- (1) 記名板と色板をレンズに収納しレンズのかん合溝に合わせて、レンズホルダを圧入します。
- (2) この際に記名板と色板に方向性がありますのでご注意ください。



□ 記名表示について

記名表示は内蔵記名板への彫刻のほか、フィルムの挿入による表示が可能です。

● 記名板の大きさおよび彫刻範囲



- ・ 記名板のサイズ：□34mm×厚さ1.0mm
- ・ 彫刻深さ：0.5mm max.
- ・ 記名板の材質：乳白色アクリル樹脂製
- ・ 乳白色照光の内蔵記名板は透明です。

● 記名フィルムの大きさ



- ・ 厚さ：0.1mm×2枚または0.2mm×1枚
- ・ フィルム材質：ポリエステルフィルム (推奨)

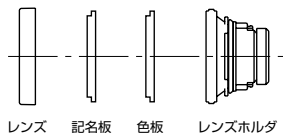
(注) 記名フィルムは、内蔵しておりません。

HN2P形 角形表示灯 使用上のご注意 φ30

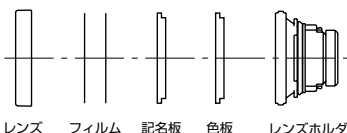
使用上のご注意

● 記名板および記名フィルムの挿入順序

記名板の挿入順序



記名フィルム使用時

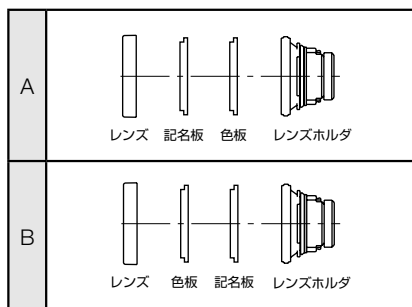


(注) 記名フィルム使用時は、記名板および色板の表裏が反対になります。

● 記名板と色板の組合せ

記名板と色板の挿入順序により、消灯時の前面色が、下表のように異なります。

点灯時の照光色	消灯時	組合わせ順序
赤、緑、アンバー、黄、青	各色	B
	乳白	A
乳白、ピュアホワイト	乳白	AまたはB



□ パネル取付けについて

パネルへの取り付けは以下のように行います。

● AC/DC24Vタイプ (ダイレクト式)

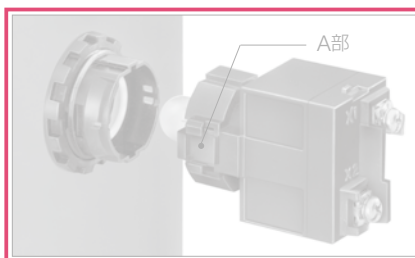
ロックナットを外し、表示灯本体をパネル前面からパネル穴に挿入して、ロックナットで取り付けます。

● AC100/110、200/220V、400/440Vタイプ、DC110Vタイプ

(1) 表示灯本体からトランスユニットを取り外します。取外しは、トランスユニットの爪部(A部)を小形マイナスドライバ(巾5mm以下)などでこじりながら引っ張ると、表示灯本体からトランスユニットが引き抜けます。

(2) 表示灯本体をパネル前面からパネル穴に挿入し、ロックナットで取り付けます。

(3) トランスユニットは、表示灯本体の溝部と、トランスユニットの爪部を同一面に合わせて挿入すると、ワンタッチで取り付けできます。



● パネル取付け時の注意

- ・ロックナットの締付けは、別売の専用工具(HN9Z-T2形ロックナット締付工具)を使用し、締付工具が変形しない程度に締め付けてください。締付トルクは2.45N・mとしてください。
- ・必要以上の締付けは、破損の原因となりますので、ご注意ください。

□ 集合取付け時のご注意

● 使用周囲温度

集合密着取付け時の使用周囲温度は-20~+40℃です。

● 最大取付窓数

・AC/DC24Vタイプ
105個(7段×15列)まで取付可能です。

・AC100/110、200/220V、400/440Vタイプ、DC110Vタイプ
20個まで取付可能です。

● 点灯条件について

・AC/DC24Vタイプ

LED照光は10個まで連続点灯可能です。

これを超えて使用する場合は、点灯率を40%以下(千鳥点灯)としてください。

・AC100/110、200/220V、

400/440Vタイプ、DC110Vタイプ

連続点灯で使用する場合は、点灯率を40%以下(千鳥点灯)としてください。

● パネル厚についてのご注意

パネル取付け時、製品本体の重量および配線による電線の重量などを考慮のうえ、パネル厚をご選定ください。

● 渡り金具による端子配線

集合密着取付け時、渡り金具は下記が適合します。

AC/DC24Vタイプ		AC100/110V、AC200/220V AC400/440V、DC110V	
たて方向	SLC-JP40	X1端子	SLC-JP40
よこ方向	SLC-JP41	X2端子	SLC-JP41

□ 配線時のご注意

- 端子ねじ(M3.5)の推奨締付トルクは、1.0~1.3N・mです。また、緩みが生じていないか点検して、増締めしてください。

□ LED球の着脱方法

電球の交換は、ランプ交換工具(OR-55形)を使用して、パネル前面より行えます。

● 取外し方法

レンズ(記名板、色板)を取り外して、ランプ交換工具を電球の頭部に挿入し、軽く押しながら左方向へ回していくと、電球(エジソンベース)が取り外せます。

● 取付け

ランプ交換工具(OR-55形)を電球の頭に軽く差し込み電球を保持し、電球の口金をユニット内の受金に合わせて挿入し、軽く押しながら右方向へ回して装着します。

