

KG_N形コントロールボックス

図 589 部 610
仕 587 注 589
φ30コントロールユニット ▶ 464

IP40/閉鎖形・鋼板製ボックス。 φ30シリーズコントロールユニット採用。 標準品を豊富に完備!!

取付ユニットの仕様（接点構成、電圧、色、銘板等）と組合せをあらかじめ決めた標準品を1点ボックスから4点ボックスまで各種用意しています。



□ 仕様

保護構造	IP40 (IEC 60529)
材質 (ボックス)	鋼板製 (t=1.0mm)
標準塗装色 (メラミン樹脂塗装)	5Y7/1半つや
定格絶縁電圧	600V (プザー付は250V)
絶縁抵抗	5MΩ以上
耐電圧 (注1)	AC2500V・1分間 (充電部と非充電部間)
標準使用状態 (注2)	使用周囲温度 -25~+50℃ (ただし、氷結しないこと) 相対湿度 45~85%RH (ただし、結露しないこと)
ボックスの種類	壁掛形 [1~5点用]
配線引込口 (壁掛形)	2重ノックアウト加工 ボックス上面/φ22・φ27 ボックス底面/φ16・φ20
取付け可能ユニット	IDEC・φ30シリーズコントロールユニット

注1) ただし、プザー付はAC2000V・1分間。

注2) ただし、プザー付は-10~+40℃。

□ 接点定格 (コンタクトブロック)

コンタクト ブロック	定格絶縁電圧	600V
	定格通電電流	10A
	使用負荷種別に基づいた接点定格 JIS C8201-5-1, IEC60947-5-1	AC-15 (A600) DC-13

● 使用負荷種別に基づいた使用電圧と電流

使用電圧		24V	48V	50V	110V	220V	440V
交流 50/60 Hz	AC-12抵抗負荷 および半導体負荷等	10A	—	10A	10A	6A	2A
	AC-15交流電磁負荷 (>72VA) の制御等	10A	—	7A	5A	3A	1A
直流	DC-12抵抗負荷 および半導体負荷等	10A	5A	—	2.2A	1.1A	—
	DC-13直流電磁石 の制御等	5A	2A	—	1.1A	0.6A	—

● 共通

・最小適用負荷 (参考値) = AC/DC3V・5mA (使用可能領域は、使用条件や負荷の種類によって変動する場合があります)

● ゴムブッシング (付属品) 色:黒色

ボックスの 種類	付属しているブッシング			適合する ノックアウト穴
	形番	外形寸法	内径寸法	
1・2点形	GB-2	φ30mm	φ16mm	φ20またはφ22穴
3・4・5点形	GB-3	φ38mm	φ20mm	φ27穴

- ユニット取付穴
φ30.5穴 (回り止穴加工付)。取付穴のピッチは50mmです。
- ノックアウト加工
ボックスの上面と底面に2重のノックアウトを設けています。
上面 φ22、φ27 2重ノックアウト
底面 φ16、φ20 2重ノックアウト
また、引込線外傷防止用のゴムブッシングを1個付属しており、1点・2点形ボックスはφ20またはφ22穴に、3~5点形はφ27穴に適合します。



KGN形 コントロールボックス

□ コントロールボックス (標準品)

コントロールボックスの標準品はいずれも下記ユニット付の場合です。ユニットの取付けピッチは、ボックスの図 (589頁) をご覧ください。

品名	形番	仕様
押ボタンスイッチ (PB)	ABN110※	平形、1a
	ABN101※	平形、1b
	ABN111※	平形、1a-1b
	ABN311R	大形 (φ40ボタン)、1a-1b
	ABBN1110※※	平形、2点自己保持、1a
	ABBN1111※※	平形、2点自己保持、1a-1b
	ATN420	レバー形、2a
パイロットライト (PL)	HN1E-BV411R	非常停止用、1a-1b
	APN118※	丸形、AC110V (2W)
セレクトスイッチ (SS)	APN128※	丸形、AC220V (2W)
	ASN311	矢形ツマミ、2ノッチ、1a-1b
	ASN111	矢形ツマミ、3ノッチ、1a-1b
プザー (BZ)	ASN3K11	鍵操作、2ノッチ、1a-1b
	AZ11N	AC110V用
	AZ12N	AC220V用

注) 形番の※には、ボタン色およびレンズ色の記号が入ります。
 押ボタンスイッチ：※ (色記号)：B (黒)、R (赤)、G (緑)
 パイロットライト：※ (色記号)：R (赤)、G (緑)、W (乳白)
 平形押ボタンスイッチには、カラーチップ (黒・赤・緑) を付属しています。

□ 種類 [形番・標準価格]

販売単位：1個

種類	コントロールボックス		取付ユニット		
	形番 (ご注文形番)	標準価格 (税別・円)	シンボル	形番	NA形銘板の 表記文字
壁掛形 / 1点用	KGN1101NY	2,135	(PB)	ABN110	ON
	KGN1102NY	2,710	(PB)	ABN311R	OFF
	KGN1103NY	2,390	(PL)	APN118R	銘板なし
	KGN1104NY	2,390	(PL)	APN128R	銘板なし
	KGN1105NY	2,770	(SS)	ASN311	HAND-AUTO
	KGN1106NY	2,770	(SS)	ASN111	HAND-OFF-AUTO
	KGN1107NY	3,590	(SS)	ASN3K11	OFF-ON
	KGN1108NY	6,340	(BZ)	AZ11N	銘板なし
	KGN1110NY	3,100	(PB)	ATN420	銘板なし ユニットにON/OFF表示付
	KGN1111NY	3,760	(PB)	HN1E-BV411R	EMERGENCY STOP
壁掛形 / 2点用	KGN2101NY	3,480	(PB) (PB)	ABN110 ABN101	ON OFF
	KGN2102NY	4,230	(PB) (PB)	ABN111 ABN111	ON OFF
	KGN2103NY	3,990	(PL) (PL)	APN118R APN118G	銘板なし
	KGN2104NY	3,990	(PL) (PL)	APN128R APN128G	銘板なし
	KGN2105NY	4,110	(PL) (PB)	APN118R ABN111	銘板なし STOP
	KGN2106NY	4,110	(PL) (PB)	APN128R ABN111	銘板なし STOP
	KGN2107NY	4,360	(PL) (SS)	APN118R ASN311	銘板なし HAND-AUTO
	KGN2108NY	4,360	(PL) (SS)	APN128R ASN311	銘板なし HAND-AUTO
	KGN2109NY	5,190	(PL) (SS)	APN118R ASN3K11	銘板なし OFF-ON

種類	コントロールボックス		取付ユニット		
	形番 (ご注文形番)	標準価格 (税別・円)	シンボル	形番	NA形銘板の 表記文字
壁掛形 / 2点用	KGN2110NY	5,190	(PL) (SS)	APN128R ASN3K11	銘板なし OFF-ON
	KGN2111NY	4,200	(PB) (PB)	ABBN1110	ON OFF
	KGN2112NY	4,570	(PB) (PB)	ABBN1111	ON OFF
	KGN2113NY	4,040	(PB) (PB)	ABN110 ABN311R	ON OFF
	KGN2114NY	4,690	(PL) (PB)	APN118R ATN420	銘板なし ユニットにON/OFF表示付
	KGN2116NY	7,910	(BZ) (PB)	AZ11N ABN111	銘板なし
	KGN2117NY	7,910	(BZ) (PB)	AZ12N ABN111	銘板なし
	KGN2118NY	7,940	(BZ) (PL)	AZ11N APN118R	銘板なし
	KGN2119NY	7,940	(BZ) (PL)	AZ12N APN128R	銘板なし
	壁掛形 / 3点用	KGN3102NY	5,150	(PL) (PB) (PB)	APN118R ABN110 ABN101
KGN3103NY		5,150	(PL) (PB) (PB)	APN128R ABN110 ABN101	銘板なし ON OFF
KGN3104NY		6,270	(PB) (PB) (SS)	ABN111 ABN111 ASN311	ON OFF HAND-AUTO
KGN3106NY		5,660	(PL) (PL) (PL)	APN128W APN128R APN128G	銘板なし
KGN3107NY		5,870	(PL) (PB) (PB)	APN118R ABBN1110	銘板なし ON OFF
KGN3108NY		5,870	(PL) (PB) (PB)	APN128R ABBN1110	銘板なし ON OFF
KGN4101NY		7,590	(PL) (PB) (PB)	APN128R APN128G ABN111 ABN111	銘板なし 銘板なし ON OFF
KGN4102NY		7,970	(PL) (PB) (SS)	APN128R ABN111 ASN311	銘板なし ON OFF HAND-AUTO

KGN形 コントロールボックス

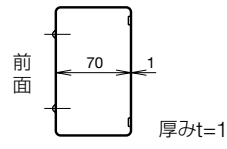
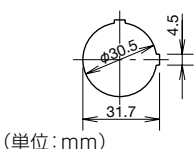
□ ボックス (取付ユニット指定品)

販売単位：1個

種類	形番 (ご注文形番)	ユニット 取付穴	外形 (単位：mm)	標準価格 (税別・円)
1点用 (約0.4kg)	KGN111Y	有		895
	KGN110Y	無		
2点用 (約0.5kg)	KGN211Y	有		1,005
	KGN210Y	無		
3点用 (約0.6kg)	KGN311Y	有		1,205
	KGN310Y	無		
4点用 (約0.7kg)	KGN411Y	有		1,410
	KGN410Y	無		
5点用 (約0.8kg)	KGN511Y	有		1,635
	KGN510Y	無		

● ユニット取付穴加工図

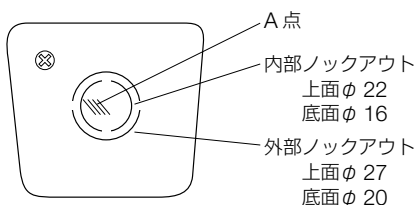
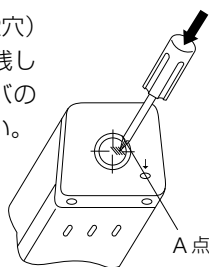
● ボックスの有効奥行寸法



□ 使用上のご注意

● ノックアウト穴打抜き時のご注意

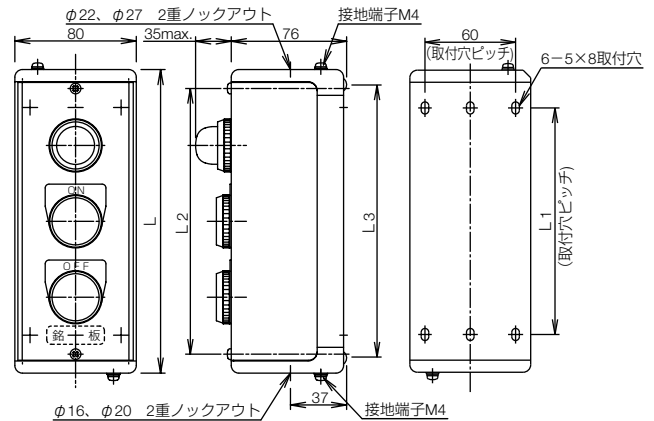
- 内部ノックアウト穴 (φ16またはφ22穴) を抜く時には、中心より2か所の切り残し部とは逆の部位 (右図A点) にドライバの先端などをあて、軽くたたいてください。
- 外部ノックアウト穴 (φ20またはφ27穴) を抜く時には、あらかじめ内部ノックアウト穴を抜いてから、ペンチなどで外部穴をこじあげてください。



□ 外形寸法図

(単位：mm)

● KGN形 (壁掛形)



	1点用	2点用	3点用	4点用	5点用
L	100	150	200	250	300
L1	50	100	150	200	250
L2	75	125	175	225	275
L3	80	130	180	230	280
質量 (約)	0.4kg	0.5kg	0.6kg	0.7kg	0.8kg

□ アクセサリ

販売単位：1個

品名	形番	標準価格 (税別・円)	適合ボックス	適合ノックアウト穴
ゴム プッシング	GB-2	38	KGN111Y	φ20またはφ22穴
			KGN110Y	
			KGN211Y	
			KGN210Y	
	GB-3	47	KGN311Y	φ27穴
			KGN310Y	
			KGN411Y	
			KGN410Y	
			KGN511Y	
			KGN510Y	

□ ご注文に際して

● 標準品をご注文の場合

コントロールボックスの形番をご指定ください。

● 取付ユニット指定品をご注文の場合

下記の事項を指定例に従ってご指定ください。

取付ユニットご指定時の価格については、別途お問い合わせください。

- ボックスの形番。
- 取付ユニットの形番と仕様 (レンズ色、ボタン色等)。
- 銘板。
- その他必要事項。

(ご指定例)

① ② ③	ボックスの形番	KGN311Y
	取付ユニット と銘板	① APN128R
		② ABN210B、NA-1付
③ ABN201R、NA-2付		

● ご注意

取付ユニットはφ30シリーズのコントロールユニットの内からご選定いただけますがその際、ボックスの有効奥行寸法にご注意ください。