

# KGN形 コントロールボックス

## IP40/閉鎖形・鋼板製ボックス。 ø30シリーズコントロールユニット採用。 標準品を豊富に完備!!

取付ユニットの仕様（接点構成、電圧、色、銘板等）と組合わせをあらかじめ決めた標準品を1点ボックスから4点ボックスまで各種用意しています。



### □ 仕様

保護構造	IP40 (IEC 60529)
材質 (ボックス)	鋼板製 (t=1.0mm)
標準塗装色 (メラミン樹脂塗装)	5Y7/1半つや
定格絶縁電圧	600V (プザー付は250V)
絶縁抵抗	5MΩ以上
耐電圧 (*1)	AC2500V・1分間 (充電部と非充電部間)
標準使用状態 (*2)	使用周囲温度 -25~+50℃ (ただし、氷結しないこと) 相対湿度 45~85%RH (ただし、結露しないこと)
ボックスの種類	壁掛形 [1~5点用]
配線引込口 (壁掛形)	2重ノックアウト加工 ボックス上面/ø22・ø27 ボックス底面/ø16・ø20
取付け可能ユニット	IDEC・ø30シリーズコントロールユニット

\*1) ただし、プザー付はAC2000V・1分間。

\*2) ただし、プザー付は-10~+40℃。

### □ 接点定格 (コンタクトブロック)

コンタクトブロック	定格絶縁電圧	600V
	定格通電電流	10A
	使用負荷種別に基づいた接点定格 JIS C8201-5-1, IEC60947-5-1	AC-15 (A600) DC-13

### ● 使用負荷種別に基づいた使用電圧と電流

使用電圧		24V	48V	50V	110V	220V	440V
交流 50/60 Hz	AC-12抵抗負荷 および半導体負荷等	10A	-	10A	10A	6A	2A
	AC-15交流電磁負荷 (>72VA) の制御等	10A	-	7A	5A	3A	1A
直流	DC-12抵抗負荷 および半導体負荷等	10A	5A	-	2.2A	1.1A	-
	DC-13直流電磁石 の制御等	5A	2A	-	1.1A	0.6A	-

### ● 共通

最小適用負荷 (参考値) = AC/DC3V・5mA (使用可能領域は、使用条件や負荷の種類によって変動する場合があります)

### ● ゴムブッシング (付属品) 色: 黒色

ボックスの種類	付属しているブッシング			適合する ノックアウト穴
	形番	外形寸法	内径寸法	
1・2点形	GB-2	ø30mm	ø16mm	ø20またはø22穴
3・4・5点形	GB-3	ø38mm	ø20mm	ø27穴

### ● ユニット取付穴

ø30.5穴 (回り止穴加工付)。取付穴のピッチは50mmです。

### ● ノックアウト加工

ボックスの上面と底面に2重のノックアウトを設けています。

上面 ø22、ø27 2重ノックアウト

底面 ø16、ø20 2重ノックアウト

また、引込線外傷防止用のゴムブッシングを1個付属しており、1点・2点形ボックスはø20またはø22穴に、3~5点形はø27穴に適合します。

ø22、ø27 2重ノックアウト加工



ゴムブッシング

ø16、ø20 2重ノックアウト加工

□ コントロールボックス (標準品)

コントロールボックスの標準品はいずれも下記ユニット付の場合です。ユニットの取付けピッチは、ボックスの図 (P3) をご覧ください。

品名	形番	仕様
押ボタンスイッチ (PB)	ABN110※	平形、1a
	ABN101※	平形、1b
	ABN111※	平形、1a-1b
	ABN311R	大形 (ø40ボタン)、1a-1b
パイロットライト (PL) (LED)	APN116DN※	丸形、AC100/110V
	APN126DN※	丸形、AC200/220V
セレクタスイッチ (SS)	ASN211N	矢形ツマミ、2ノッチ、1a-1b
	ASN320N	矢形ツマミ、3ノッチ、2a
	ASN2K11N-N024401	鍵操作、2ノッチ、1a-1b
プザー (BZ)	AZ11N	AC110V用
	AZ12N	AC220V用

(注) 形番の※には、ボタン色およびレンズ色の記号が入ります。  
 押ボタンスイッチ: ※ (色記号): B (黒)、G (緑)  
 パイロットライト: ※ (色記号): R (赤)、G (緑)

□ 種類 [形番]

販売単位: 1個

種類	コントロールボックス		取付ユニット	
	形番 (ご注文形番)	シンボル	形番	NA形銘板の表記文字
壁掛形 / 1点用	KGN1101NY※	(PB)	ABN110※	ON
	KGN1102NY	(PB)	ABN311R	OFF
	KGN1103NY	(PL)	APN116DNR	銘板なし
	KGN1104NY	(PL)	APN126DNR	銘板なし
	KGN1105NY	(SS)	ASN211N	HAND-AUTO
	KGN1106NY	(SS)	ASN320N	HAND-OFF-AUTO
	KGN1107NY	(SS)	ASN2K11N-N024401	OFF-ON
	KGN1108NY	(BZ)	AZ11N	銘板なし
壁掛形 / 2点用	KGN2101NY※	(PB)	ABN110※ ABN101R	ON OFF
	KGN2102NY※	(PB)	ABN111※ ABN111R	ON OFF
	KGN2103NY	(PL)	APN116DNR APN116DNG	銘板なし
	KGN2104NY	(PL)	APN126DNR APN126DNG	銘板なし
	KGN2105NY※	(PB)	APN116DNR ABN111※	銘板なし STOP
	KGN2106NY※	(PB)	APN126DNR ABN111※	銘板なし STOP
	KGN2107NY	(SS)	APN116DNR ASN211N	銘板なし HAND-AUTO
	KGN2108NY	(SS)	APN126DNR ASN211N	銘板なし HAND-AUTO
	KGN2109NY	(SS)	APN126DNR ASN2K11N-N024401	銘板なし OFF-ON

● 形番の※には、B (黒)、G (緑) の記号が入ります。

種類	コントロールボックス		取付ユニット	
	形番 (ご注文形番)	シンボル	形番	NA形銘板の表記文字
壁掛形 / 2点用	KGN2110NY	(PL)	APN126DNR ASN2K11N-N024401	銘板なし OFF-ON
	KGN2113NY※	(PB)	ABN110※ ABN311R	ON OFF
	KGN2116NY※	(BZ)	AZ11N ABN111※	銘板なし
	KGN2117NY※	(BZ)	AZ12N ABN111※	銘板なし
	KGN2118NY	(PL)	AZ11N APN116DNR	銘板なし
	KGN2119NY	(PL)	AZ12N APN126DNR	銘板なし
壁掛形 / 3点用	KGN3102NY※	(PB)	APN116DNR ABN110※ ABN101R	銘板なし ON OFF
	KGN3103NY※	(PB)	APN126DNR ABN110※ ABN101R	銘板なし ON OFF
	KGN3104NY※	(PB)	ABN111※ ABN111R ASN211N	ON OFF HAND-AUTO
壁掛形 / 4点用	KGN4101NY※	(PB)	APN126DNR APN126DNG ABN111※ ABN111R	銘板なし 銘板なし ON OFF
	KGN4102NY※	(PB)	APN126DNR ABN111※ ABN111R ASN211N	銘板なし ON OFF HAND-AUTO

● 形番の※には、B (黒)、G (緑) の記号が入ります。

□ ボックス (取付ユニット指定品)

販売単位：1個

種類	形番 (ご注文形番)	ユニット 取付穴	外形 (単位：mm)
1点用 (約0.4kg)	KGN111Y	有	
	KGN110Y	無	
2点用 (約0.5kg)	KGN211Y	有	
	KGN210Y	無	
3点用 (約0.6kg)	KGN311Y	有	
	KGN310Y	無	
4点用 (約0.7kg)	KGN411Y	有	
	KGN410Y	無	
5点用 (約0.8kg)	KGN511Y	有	
	KGN510Y	無	

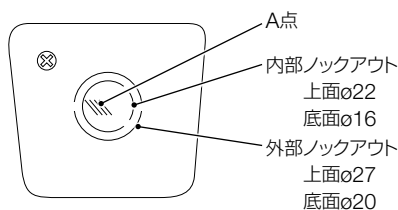
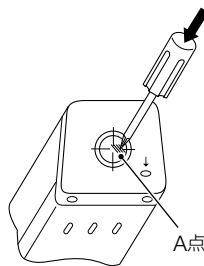
● ユニット取付穴加工図 ● ボックスの有効奥行寸法

(単位：mm) 厚みt=1

□ 使用上のご注意

● ノックアウト穴打抜き時のご注意

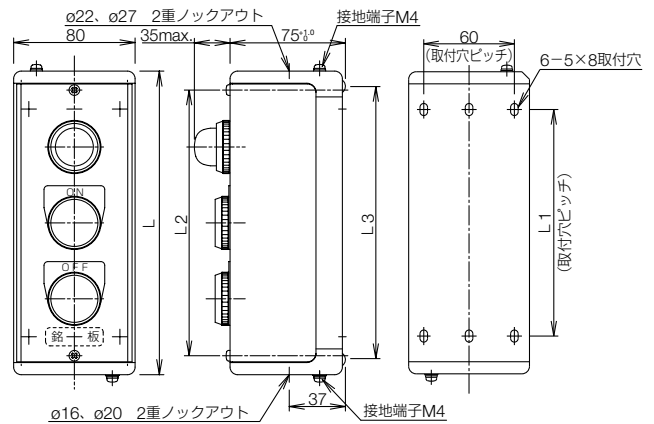
- 内部ノックアウト穴 (φ16またはφ22穴) を抜く時には、中心より2か所の切り残し部とは逆の部位 (右図A点) にドライバの先端などをあて、軽くたたいてください。
- 外部ノックアウト穴 (φ20またはφ27穴) を抜く時には、あらかじめ内部ノックアウト穴を抜いてから、ペンチなどで外部穴をこじあけてください。



□ 外形寸法図

(単位：mm)

KGN形 (壁掛形)



	1点用	2点用	3点用	4点用	5点用
L	100	150	200	250	300
L1	50	100	150	200	250
L2	75	125	175	225	275
L3	80	130	180	230	280
質量 (約)	0.4kg	0.5kg	0.6kg	0.7kg	0.8kg

□ アクセサリ

販売単位：1個

品名	形番	適合ボックス	適合ノックアウト穴
ゴム プッシング	GB-2	KGN111Y	φ20またはφ22穴
		KGN110Y	
		KGN211Y	
		KGN210Y	
	GB-3	KGN311Y	φ27穴
		KGN310Y	
		KGN411Y	
		KGN410Y	
		KGN511Y	
		KGN510Y	

□ ご注文に際して

- 標準品をご注文の場合  
コントロールボックスの形番をご指定ください。
- 取付ユニット指定品をご注文の場合  
下記の事項を指定例に従ってご指定ください。  
取付ユニットご指定時の価格については、別途お問い合わせください。
  1. ボックスの形番。
  2. 取付ユニットの形番と仕様 (レンズ色、ボタン色等)。
  3. 銘板。
  4. その他必要事項。

(ご指定例)

①	ボックスの形番	KGN311Y
②	取付ユニット と銘板	① APN126DNR
③		② ABN210B、NA-1付
		③ ABN201R、NA-2付

● ご注意

取付ユニットはφ30シリーズのコントロールユニットの内からご選定いただけますがその際、ボックスの有効奥行寸法にご注意ください。

## ご注文・ご使用に際してのご承諾事項

平素は弊社販売の製品をご愛顧いただき誠にありがとうございます。

弊社発行のカタログ・仕様書等（以下「カタログ類」と総称します）に記載された製品をご注文いただく際、下記ご承諾事項に記載の条件等を適用いたします。これらの内容をご確認・ご承諾のうえご注文ください。

### 1. カタログ類の記載内容についての注意事項

- (1) 本カタログに記載の弊社製品の定格値、性能値、仕様値は、単独検査における各条件のもとで得られた値であり、複合条件のもとで得られる値を保証するものではありません。また、使用環境、使用条件によって耐久性が異なります。
- (2) カタログ類に記載の参考データ、参考値はご参考用ですので、その範囲で常に正常に動作することを保証するものではありません。
- (3) カタログ類に記載の弊社製品の仕様・外観および付属品は、改善またはその他の事由により、予告なしに変更や販売の中止をすることがあります。
- (4) カタログ類の記載内容は予告なしに変更することがあります。

### 2. 用途についての注意事項

- (1) 弊社製品を他の製品と組み合わせて使用される場合、適合すべき法規・規制または規格をご確認ください。また、お客様が使用されるシステム、機械、装置等への弊社製品の適合性は、実使用条件にてお客様ご自身でご確認ください。弊社は、弊社製品との適合性について責任を一切負いません。
- (2) カタログ類に記載の利用事例、アプリケーション事例はご参考用ですので、ご採用に際しては機器・装置等の性能や安全性をご確認のうえ、ご使用ください。また、これらの事例について、弊社製品を使用する権利をお客様に許諾するものではなく、知的財産権を保有することや第三者の知的財産権を侵害しないことを弊社が保証するものではありません。
- (3) 弊社製品をご使用の際には、次に掲げる事項に十分注意して実施してください。
  - ① 定格および性能に対し余裕のある弊社製品の利用
  - ② 弊社製品が故障しても他に危険や損害を生じさせない冗長設計、誤動作防止設計などの安全設計
  - ③ お客様のシステム、機械、装置等に使用される弊社製品が、仕様どおりの性能、機能を発揮できるように、配電、設置されていること
- (4) 性能が劣化した状態で弊社製品を引き続き使用されますと、絶縁劣化等により異常発熱、発煙、発火等のおそれがあります。弊社製品、およびそれを使用したシステム、機械、装置等の定期的な保守を行ってください。
- (5) 弊社製品は、一般工業製品向けの汎用品として開発、製造された製品です。次に掲げる用途での使用は意図しておらず、お客様がこれらの用途で弊社製品を使用した場合、お客様と弊社との間で別途の合意がない限り、弊社は弊社製品について一切保証いたしません。
  - ① 原子力制御設備、輸送設備（鉄道・航空・船舶・車両・乗用機器など）、宇宙設備、昇降設備、医療機器、安全装置、その他生命・身体に危険を及ぼす可能性のある設備・機器など高度な安全性が要求される用途での使用
  - ② ガス・水道・電気等の供給システム、24時間連続運転システム、決済システムなど高度な信頼性が要求される用途での使用
  - ③ 屋外での設備、化学的汚染または電磁的な影響を受ける可能性のある環境での用途など、カタログ類に記載された仕様や条件・環境の範囲を逸脱して取り扱われる、または使用される可能性のある用途での使用なお、お客様が上記の用途での使用を望まれる場合には、必ず弊社の問合せ窓口までご相談をお願いいたします。

### 3. 検査

ご購入いただきました弊社製品につきましては、遅滞なく検査を行っていただくとともに、検査前または検査中の取り扱いにつきましては、管理保全に十分にご留意ください。

### 4. 保証内容

#### (1) 保証期間

弊社製品の保証期間は、ご購入後またはご指定の場所に納入後1年間といたします。ただし、カタログ類に別途の記載がある場合やお客様と弊社との間で別途の合意がある場合は、この限りではありません。

#### (2) 保証範囲

上記保証期間中に弊社側の責により弊社製品に故障が生じた場合は、その製品の交換または修理を、その製品のご購入場所・納入場所、または弊社サービス拠点において無償で実施いたします。ただし、故障の原因が次に該当する場合は、この保証の対象範囲から除外いたします。

- ① カタログ類に記載されている条件・環境の範囲を逸脱した取り扱いまたは使用による場合
- ② 弊社製品以外の原因の場合
- ③ 弊社以外による改造または修理による場合
- ④ 弊社以外の者によるソフトウェアプログラムによる場合
- ⑤ 弊社製品本来の使い方以外の使用による場合
- ⑥ 取扱説明書、カタログ類の記載に従って、保守部品の交換、アクセサリ類の取り付けなどが正しくされていなかったことによる場合
- ⑦ 弊社からの出荷当時の科学・技術の水準では予見できなかった場合
- ⑧ その他弊社側の責ではない原因による場合（天災、災害など不可抗力による場合を含む）

なお、ここでの保証は、弊社製品単体の保証を意味するもので、弊社製品の故障により誘発される損害は保証の対象から除かれるものとします。

### 5. 責任の制限

本ご承諾事項に記載の保証が弊社製品に関する保証のすべてであり、また、弊社は、弊社製品に起因して生じた特別損害、間接損害、付随的損害、または消極損害に関して、一切の責任を負いません。

### 6. サービス範囲

弊社製品の価格には、技術者派遣等のサービス費用は含んでおりませんので、次の場合は別途費用が必要となります。

- (1) 取付調整指導および試運転立ち合い（アプリケーション用ソフトの作成、動作試験等を含む）
- (2) 保守点検、調整および修理
- (3) 技術指導および技術教育
- (4) お客様のご指定による製品試験または検査

### 7. 輸出管理

弊社製品または技術資料を輸出または非居住者に提供する場合は、安全保障貿易管理に関する日本および関係各国の法令・規制に従ってください。

以上の内容は、日本国内での取引および使用を前提とするものです。日本以外での取引及びご使用に関しては弊社の問合せ窓口までご相談をお願いいたします。また、海外のみで販売している弊社製品に関する保証は日本国内では一切行いません。

# IDEC株式会社

〒532-0004 大阪市淀川区西宮原2-6-64

 [jp.idec.com](http://jp.idec.com)



お問合せはこちらから

- ・本カタログ中に記載されている社名及び商品名はそれぞれ各社が商標または登録商標として使用している場合があります。
- ・仕様、その他記載内容は予告なしに変更する場合があります。

# IDEC