

AGA形〔1列タイプ〕コントロールボックス

IP65/防噴流形・アルミダイカスト製ボックス。 φ30コントロールユニットを採用!

取付ユニットの仕様（接点構成、電圧、色、銘板等）と組み合わせをあらかじめ決めた標準品を1点ボックスから5点ボックスまで各種用意しています。

- 多様なコンビネーション構成も可能。
取付ユニットは用途に応じて豊富なφ30シリーズのコントロールユニットからご自由に選定して頂き、非常に広い範囲でコンビネーション構成できます。
- 標準ボックス以外に、本体内奥行の深い深奥行タイプも完備しています。照光式押ボタンスイッチなど奥行寸法の大きいユニットの取付けに最適です。
(詳細は P4 をご覧ください)



□ 仕様

保護構造 (*1)	IP65 (IEC 60529)、防噴流形 (JIS C 0920) (ただし、鍵付セレクトスイッチは防まつ形・IP54。)
材質 (ボックス)	アルミダイカスト製
標準塗装色 (粉体塗装)	5Y7/1半つや (容器外面のみ)
定格絶縁電圧	600V (プザー付は250V)
絶縁抵抗	5MΩ以上
耐電圧 (*2)	AC2500V・1分間 (充電部と非充電部間)
標準使用状態 (*3)	使用周囲温度 -25~+50°C (ただし、氷結しないこと) 相対湿度 45~85%RH (ただし、結露しないこと)
ボックスの種類	壁掛形 [1~5点用] 自立形 [1~5点用]
配線引込口 (壁掛形)	エントランスハブボディ付 (グラウンド付ハブボディもあり) 1~3点用/HNA22 G3/4 (呼び22) (標準ボックス) 4~5点用/HNA33 G1 (呼び28) の場合
取付け可能ユニット	IDEC・φ30シリーズコントロールユニット、 AZ形プザーおよびAM形電流計 (ただし、閉鎖形ユニットは除く)

*1) 取付ユニットご指定時の防水性能は、ご選定ユニットの保護構造と同等になります。

*2) ただし、AM形電流計、プザー付はAC2000V・1分間。

*3) ただし、プザー付は-10~+40°C。

□ 接点定格 (コンタクトブロック)

コンタクト ブロック	定格絶縁電圧	600V
	定格通電電流	10A
	使用負荷種別に基づいた接点定格 JIS C8201-5-1, IEC60947-5-1	AC-15 (A600) DC-13

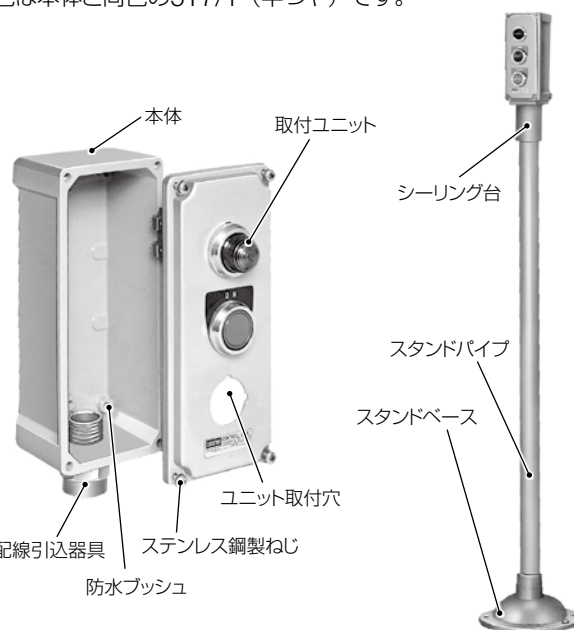
使用負荷種別に基づいた使用電圧と電流

使用電圧		24V	48V	50V	110V	220V	440V
使用電流	交流 50/60 Hz	AC-12抵抗負荷 および半導体負荷等	10A	-	10A	10A	2A
		AC-15交流電磁負荷 (>72VA) の制御等	10A	-	7A	5A	3A
使用電流	直流	DC-12抵抗負荷 および半導体負荷等	10A	5A	-	2.2A	1.1A
		DC-13直流電磁石 の制御等	5A	2A	-	1.1A	0.6A

● 共通

最小適用負荷 (参考値) = AC/DC3V・5mA (使用可能領域は、使用条件や負荷の種類によって変動する場合があります)

- **ユニット取付穴**
φ30.5穴 (回り止穴加工付)。取付穴ピッチは50mmです。
- **防水プッシュ**
合成樹脂製でこのプッシュにねじを差し入れ、ボックスを壁面に固定します。
- **配線引込器具 (壁掛形) [標準ボックスの場合]**
アルミダイカスト製のエントランスハブボディ付です。
1~3点用 …… HNA22付 G3/4 (呼び22)
4~5点用 …… HNA33付 G1 (呼び28)
ケーブル引込み用のHNAG形グラウンド付ハブボディも用意しています。
配線引込器具の取外しはできません。
- **スタンド (自立形)**
スタンドパイプは一般構造用炭素鋼管 (STK) 製、スタンドベースは鉄鋳物製、シーリング台はアルミダイカスト製です。塗装色は本体と同色の5Y7/1 (半つや) です。



・ケーブルは地中埋設、またはピット内から立ち上げてスタンドベース、スタンドパイプ、シーリング台内を通線して、ボックスに引き込んでください。

□ コントロールボックス（標準品）

コントロールボックスの標準品はいずれも下記ユニット付の場合です。ユニットの取付けピッチは、ボックスの図（P4、P5）をご覧ください。

● 標準品の取付ユニット

品名	形番	仕様
押ボタンスイッチ PB	ABN110※	平形、1a
	ABN101R	平形、1b
	ABN111※	平形、1a-1b
	ABN311R	大形（φ40ボタン）、1a-1b
パイロットライト PL (LED)	APN116DN※	丸形、AC100/110V
	APN126DN※	丸形、AC200/220V
セレクトスイッチ SS	ASN211N	矢形ツマミ、2ノッチ、1a-1b
	ASN320N	矢形ツマミ、3ノッチ、2a
	ASN2K11N-N024401	鍵操作、2ノッチ、1a-1b
フザー BZ	AZ11N	AC110V用
	AZ12N	AC220V用
メータ A	AM形電流計	丸形金属製 容量（形番）指定
	AM2B形電流計	角形樹脂製 容量（形番）指定

- 形番の※には、ボタン色およびレンズ色の記号が入ります。
押ボタンスイッチ：※（色記号）：B（黒）、G（緑）
パイロットライト：※（色記号）：R（赤）、G（緑）

□ 電流計の容量と形番

	容量	形番（ご注文形番）		備考
		AM形	AM2B形	
電流計	5A	AM21B	AM2B-AA5A0-5-15AB	30A以上は、すべてC.T.をご用意ください。
	10A	AM22B	AM2B-AA10A0-10-30AB	
	15A	AM23B	AM2B-AA15A0-15-45AB	
	30/5A	AM24CB	AM2B-AA5A0-30-90A30/5AB	
	60/5A	AM25CB	AM2B-AA5A0-60-180A60/5AB	
	100/5A	AM26CB	AM2B-AA5A0-100-300A100/5AB	
	150/5A	AM27CB	AM2B-AA5A0-150-450A150/5AB	
	200/5A	AM28CB	AM2B-AA5A0-200-600A200/5AB	
300/5A	AM29CB	AM2B-AA5A0-300-900A300/5AB		

- 電流計の詳細は、弊社ホームページをご覧ください。
- ご注文は形番でご指定ください。
- AM形の目盛りは公称2倍延長目盛り、AM2B形の目盛りは公称3倍延長目盛りです。2倍、3倍延長目盛り、ダイレクト目盛り、1A計、その他特殊仕様のものは別途お問い合わせください。

□ 種類【形番】

販売単位：1個

コントロールボックス		取付ユニット		
種類	形番（ご注文形番）	シンボル	形番	NA形銘板の表記文字
壁掛形 1点用	AGA1101Y※	PB	ABN110※	ON
	AGA1102Y	PB	ABN311R	OFF
	AGA1103Y	PL	APN116DNR	銘板なし
	AGA1104Y	PL	APN126DNR	銘板なし
	AGA1105Y	SS	ASN211N	HAND-AUTO
	AGA1106Y	SS	ASN320N	HAND-OFF-AUTO

種類	コントロールボックス		取付ユニット	
	形番（ご注文形番）	シンボル	形番	NA形銘板の表記文字
壁掛形 1点用	AGA1107Y	SS	ASN2K11N-N024401	OFF-ON
	AGA1108Y	BZ	AZ11N	銘板なし
	AGA1109Y	BZ	AZ12N	銘板なし
自立形 1点用	AGA1101SY※	PB	ABN110※	ON
	AGA1102SY	PB	ABN311R	OFF
壁掛形 2点用	AGA2101Y※	PB PB	ABN110※ ABN101R	ON OFF
	AGA2102Y※	PB PB	ABN111※ ABN111R	ON OFF
	AGA2103Y	PL PL	APN116DNR APN116DNG	銘板なし
	AGA2104Y	PL PL	APN126DNR APN126DNG	銘板なし
	AGA2105Y※	PL PB	APN116DNR ABN111※	銘板なし STOP
	AGA2106Y※	PL PB	APN126DNR ABN111※	銘板なし STOP
	AGA2107Y	PL SS	APN116DNR ASN211N	銘板なし HAND-AUTO
	AGA2108Y	PL SS	APN126DNR ASN211N	銘板なし HAND-AUTO
	AGA2110Y	PL SS	APN126DNR ASN2K11-N024401	銘板なし OFF-ON
	AGA2113Y※	PB PB	ABN110※ ABN311R	ON OFF
	AGA2116Y※	BZ PB	AZ11N ABN111※	銘板なし
	AGA2117Y※	BZ PB	AZ12N ABN111※	銘板なし
	AGA2118Y	BZ PL	AZ11N APN116DNR	銘板なし
	AGA2119Y	BZ PL	AZ12N APN126DNR	銘板なし

- 形番の※には、B（黒）、G（緑）の記号が入ります。

コントロールボックス		取付ユニット		
種類	形番 (ご注文形番)	シンボル	形番	NA形銘板の 表記文字
自立形 2点用	AGA2101SY※		ABN110※ ABN101R	ON OFF
	AGA2107SY	 	APN116DNR ASN211N	銘板なし HAND-AUTO
壁掛形 3点用	AGA3102Y※	 	APN116DNR ABN110※ ABN101R	銘板なし ON OFF
	AGA3103Y※	 	APN126DNR ABN110※ ABN101R	銘板なし ON OFF
	AGA3104Y※	 	ABN111※ ABN111R ASN211N	ON OFF HAND-AUTO

● 形番の※には、B（黒）、G（緑）の記号が入ります。

コントロールボックス		取付ユニット			
種類	形番 (ご注文形番)	シンボル	形番	NA形銘板の 表記文字	
自立形 3点用	AGA3102SY※	 	APN116DNR ABN110※ ABN101R	銘板なし ON OFF	
	AGA3104SY※	 	ABN111※ ABN111R ASN211N	ON OFF HAND-AUTO	
壁掛形・自立形 4点用	壁掛形 AGA4101Y※	 	APN126DNR APN126DNG ABN111※ ABN111R	銘板なし 銘板なし ON OFF	
	自立形 AGA4101SY※				
	壁掛形 AGAM4101Y※	 	(*1) AM形電流計	銘板なし	
	自立形 AGAM4101SY※		ABN111※ ABN111R	ON OFF	
	壁掛形 AGAM4102Y※	 	(*1) AM2B形電流計	銘板なし	
	自立形 AGAM4102SY※		ABN111※ ABN111R	ON OFF	
	壁掛形 AGA4102Y※	 	APN126DNR ABN111※ ABN111R ASN211N	銘板なし ON OFF HAND-AUTO	
	自立形 AGA4102SY※				
	壁掛形・自立形 5点用	壁掛形 AGA5101Y※	 	APN126DNR APN126DNG ABN111※ ABN111R ASN211N	銘板なし 銘板なし ON OFF HAND-AUTO
		自立形 AGA5101SY※			
		壁掛形 AGAM5101Y※	 	(*1) AM形電流計	銘板なし
		自立形 AGAM5101SY※		APN126DNR ABN111※ ABN111R	銘板なし ON OFF
壁掛形 AGAM5102Y※		 	(*1) AM2B形電流計	銘板なし	
自立形 AGAM5102SY※			APN126DNR ABN111※ ABN111R	銘板なし ON OFF	

*1) メータの容量は形番でご指定ください。

● 形番の※には、B（黒）、G（緑）の記号が入ります。

□ ボックス (取付ユニット指定品)

販売単位：1個

種類	1点用・2点用			3点用			4点用・5点用						
形番 (ご注文形番)	①	AGA210Y	AGA211Y	AGA212Y	AGA310Y	AGA311Y	AGA411Y	AGA412Y	AGA413Y	AGA510Y	AGA511Y	AGA512Y	AGA513Y
	②	AGA210DY	AGA211DY	AGA212DY	AGA310DY	AGA311DY	AGA411DY	AGA412DY	AGA413DY	AGA510DY	AGA511DY	AGA512DY	AGA513DY
	③	AGA210HLY	AGA211HLY	AGA212HLY	AGA310HLY	AGA311HLY	AGA411HLY	AGA412HLY	AGA413HLY	AGA510HLY	AGA511HLY	AGA512HLY	AGA513HLY
外観 (単位：mm)													
質量 (約)	①0.6kg ②1.0kg ③0.5kg			①0.7kg ②1.2kg ③0.6kg			①0.9kg ②1.4kg ③0.8kg						
<p>①標準タイプ エントランスハブボディ付です。1～3点ボックス …HNA22 G3/4 (呼び22) 付 4～5点ボックス …HNA33 G1 (呼び28) 付</p> <p>②深奥行タイプ エントランスハブボディ付です。1～2点ボックス …HNA22 G3/4 (呼び22) 付 3～5点ボックス …HNA33 G1 (呼び28) 付</p> <p>③ハブなしタイプ エントランスハブボディなしです。1～3点ボックス …G3/4 (呼び22) ねじ加工 4～5点ボックス …G1 (呼び28) ねじ加工</p> <p>●ユニット取付穴加工</p> <p>●ボックスの有効奥行寸法</p> <p>(単位：mm)</p> <p>(AM形メータ取付穴) (AM2B形メータ取付穴)</p> <p>標準タイプ 深奥行タイプ</p>													

●上記ボックスの他に、笠付き、スタンド形もご用意しております。詳細につきましては、下表および P5 をご覧ください。

●①、②のハブについては、取り外しができません。ハブなしの場合は③の形番をご指定ください。

●AGA412*およびAGA512*はAM形メータ用、AGA413*およびAGA513*はAM2B形メータ用となります。

その他の機種 (1点用・2点用・3点用)

販売単位：1個

種類				1点用・2点用			3点用		
	ハブ	笠	スタンド						
形番 (ご注文形番)	標準タイプ	○	○		AGA210KY	AGA211KY	AGA212KY	AGA310KY	AGA311KY
				○	AGA210SY	AGA211SY	AGA212SY	AGA310SY	AGA311SY
			○	○	AGA210KSY	AGA211KSY	AGA212KSY	AGA310KSY	AGA311KSY
	深奥行タイプ		○		AGA210KHLY	AGA211KHLY	AGA212KHLY	AGA310KHLY	AGA311KHLY
		○	○		AGA210DKY	AGA211DKY	AGA212DKY	AGA310DKY	AGA311DKY
				○	AGA210DSY	AGA211DSY	AGA212DSY	AGA310DSY	AGA311DSY
		○	AGA210DKSY	AGA211DKSY	AGA212DKSY	AGA310DKSY	AGA311DKSY		
外観 (単位：mm)									
質量 (約)	標準タイプ	笠付			0.85kg	0.85kg	0.85kg	0.95kg	0.95kg
		スタンド形			6.1 kg	6.1 kg	6.1 kg	6.2 kg	6.2 kg
		笠付スタンド形			6.4 kg	6.4 kg	6.4 kg	6.5 kg	6.5 kg
	深奥行タイプ	笠付 (ハブなし)			0.75kg	0.75kg	0.75kg	0.85kg	0.85kg
		笠付			1.25kg	1.25kg	1.25kg	1.45kg	1.45kg
		スタンド形			6.75kg	6.75kg	6.75kg	6.95kg	6.95kg
		笠付スタンド形		7.0 kg	7.0 kg	7.0 kg	7.1 kg	7.1 kg	

その他の機種〔4点用・5点用〕

販売単位：1個

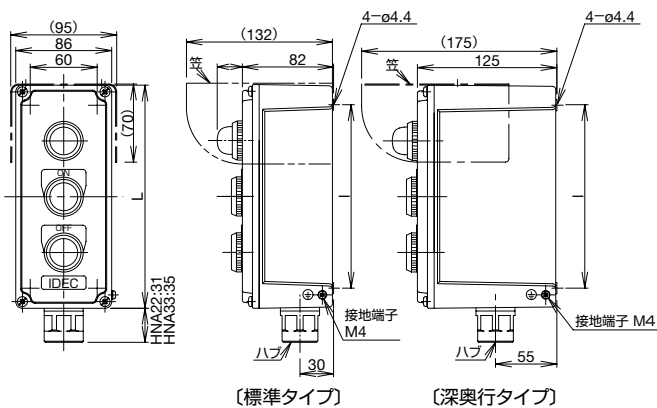
種類			4点用・5点用								
形番 (ご注文形番)	標準 タイプ	ハブ	笠	スタンド	AGA411KY	AGA412KY	AGA413KY	AGA510KY	AGA511KY	AGA512KY	AGA513KY
		○	○		AGA411SY	AGA412SY	AGA413SY	AGA510SY	AGA511SY	AGA512SY	AGA513SY
			○	○	AGA411KSY	AGA412KSY	AGA413KSY	AGA510KSY	AGA511KSY	AGA512KSY	AGA513KSY
			○		AGA411KHLY	AGA412KHLY	AGA413KHLY	AGA510KHLY	AGA511KHLY	AGA512KHLY	AGA513KHLY
深奥行 タイプ	○	○		AGA411DKY	AGA412DKY	AGA413DKY	AGA510DKY	AGA511DKY	AGA512DKY	AGA513DKY	
			○	AGA411DSY	-	-	AGA510DSY	AGA511DSY	AGA512DSY	AGA513DSY	
		○	○	AGA411DKSY	-	-	AGA510DKSY	AGA511DKSY	AGA512DKSY	AGA513DKSY	
外観 (単位：mm)											
質量 (約)	標準 タイプ	笠付			1.15kg	1.15kg	1.15kg	1.15kg	1.15kg	1.15kg	1.15kg
		スタンド形			6.4 kg	6.4 kg	6.4 kg	6.4 kg	6.4 kg	6.4 kg	6.4 kg
		笠付スタンド形			6.65kg	6.65kg	6.65kg	6.65kg	6.65kg	6.65kg	6.65kg
		笠付 (ハブなし)			1.05kg	1.05kg	1.05kg	1.05kg	1.05kg	1.05kg	1.05kg
	深奥行 タイプ	笠付			1.65kg	1.65kg	1.65kg	1.65kg	1.65kg	1.65kg	1.65kg
		スタンド形			6.9 kg	-	-	6.9 kg	6.9 kg	6.9 kg	6.9 kg
		笠付スタンド形			7.15kg	-	-	7.15kg	7.15kg	7.15kg	7.15kg

- ボックス本体の詳細につきましては、P4をご覧ください。
- スタンド取付用ボックスのみの販売はありません。
- AGA412*およびAGA512*はAM形メータ用、AGA413*およびAGA513*はAM2B形メータ用となります。

□ 外形寸法図

AGA形 (壁掛形)

(単位：mm)



() 内寸法は笠を付けた場合

	1点用	2点用	3点用	4点用	5点用
L	150	200	300		
l	114	164	264		
質量 (約)	0.6kg	0.7kg	0.9kg		

● 付属ハブ

標準タイプ

1~3点用 HNA22 G3/4 (呼び22)

4~5点用 HNA33 G1 (呼び28)

深奥行タイプ

1~2点用 HNA22 G3/4 (呼び22)

3~5点用 HNA33 G1 (呼び28)

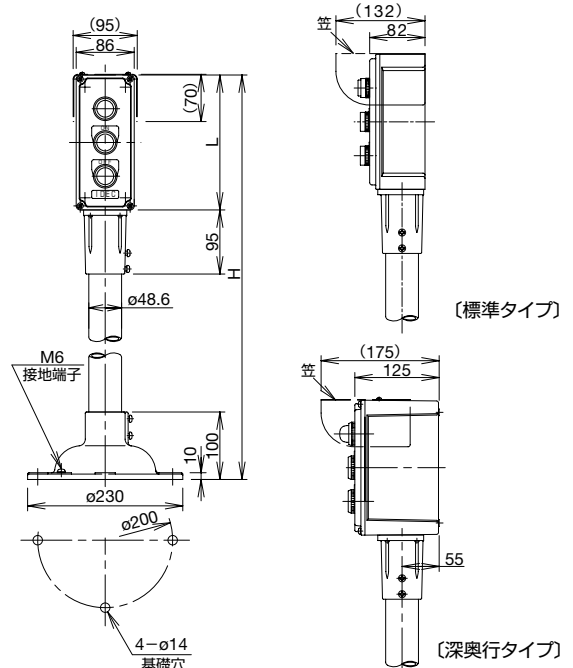
● ケーブル引込み用のグラウンド付

ハブボディも用意しています。

形番	適合ケーブル径 (R)
HNG21	8、10、12
HNAG22	13、15、17
HNAG33	18、20、22

- 詳細は弊社ホームページの「コントロールボックス共通部品」をご覧ください。

AGA形 (自立形)

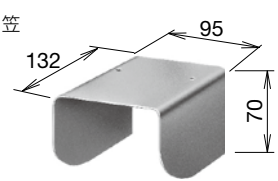
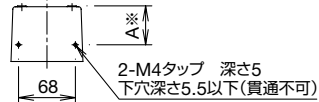

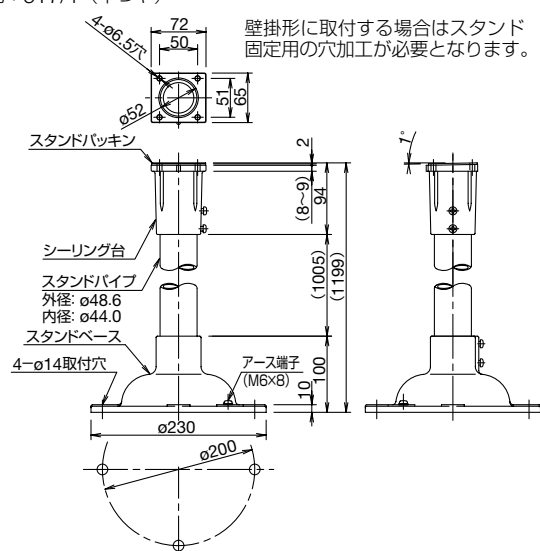


() 内寸法は笠を付けた場合

	1点用	2点用	3点用	4点用	5点用
H	1350	1400	1500		
L	150	200	300		
質量 (約)	6.1kg	6.2kg	6.4kg		

□ アクセサリ

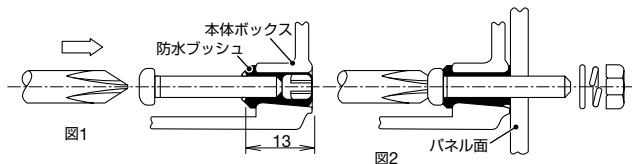
販売単位：1個

品名・外観	形番（ご注文形番）	説明・外形寸法図（単位：mm）
 <p>材質：SPCC 厚さ：1 質量：約0.25kg 塗装：メラミン樹脂塗装</p>	AGZ-S1Y	<ul style="list-style-type: none"> 直射日光、落下物などからコントロールユニットを保護します。 色：5Y7/1（半つや） 笠取付穴加工寸法図  <p>※A寸法 AGA210、310、510：46.5 AGA210D、310D、510D：90</p>
 <p>質量：約5.6kg 塗装：メラミン樹脂塗装</p>	AGZ-S205	<ul style="list-style-type: none"> スタンド部のメンテナンス用としてご使用ください。 色：5Y7/1（半つや）  <p>壁掛形に取付する場合はスタンド固定用の穴加工が必要となります。</p>

使用上のご注意

パネル(壁面)への取付け方法

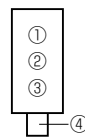
- 本体ボックス四隅の取付穴に装着されている防水ブッシュにねじ（M4）を差し入れ、ドライバなどでたたくとねじは防水ブッシュを貫きぬけます。（図1）
- ねじをパネル取付穴に入れナットなどで固定します。（図2）
なお、ブッシュにねじを通して防水性能は変わりません。



□ ご注文に際して

- 標準品をご注文の場合
コントロールボックスの形番をご指定ください。
 - 取付ユニット指定品をご注文の場合
下記の事項を指定例に従ってご指定ください。
グラウンド付ハブボディ、および取付ユニットで指定時の価格については、別途お問い合わせください。
- ボックスの形番
 - 取付ユニットの形番と仕様（レンズ色、ボタン色等）
 - 銘板
 - 配線引込器具
グラウンド付ハブボディ（ケーブル引込み用）をご希望時のみ、形番とケーブル径（R）をご指定ください。
 - その他必要事項

（ご指定例）



ボックスの形番	①	AGA311Y
取付ユニットと銘板	②	APN126DNR
	③	ABN210B、NA-1付
	④	ABN201R、NA-2付
配線引込器具	④	HNAG22 R15

● ご注意

取付ユニットはφ30シリーズのコントロールユニットからご選定いただけますが、この際ユニットの保護構造と、ボックスの有効奥行寸法にご注意ください。

ご注文・ご使用に際してのご承諾事項

平素は弊社販売の製品をご愛顧いただき誠にありがとうございます。

弊社発行のカタログ・仕様書等（以下「カタログ類」と総称します）に記載された製品をご注文いただく際、下記ご承諾事項に記載の条件等を適用いたします。これらの内容をご確認・ご承諾のうえご注文ください。

1. カタログ類の記載内容についての注意事項

- (1) 本カタログに記載の弊社製品の定格値、性能値、仕様値は、単独検査における各条件のもとで得られた値であり、複合条件のもとで得られる値を保証するものではありません。また、使用環境、使用条件によって耐久性が異なります。
- (2) カタログ類に記載の参考データ、参考値はご参考用ですので、その範囲で常に正常に動作することを保証するものではありません。
- (3) カタログ類に記載の弊社製品の仕様・外観および付属品は、改善またはその他の事由により、予告なしに変更や販売の中止をすることがあります。
- (4) カタログ類の記載内容は予告なしに変更することがあります。

2. 用途についての注意事項

- (1) 弊社製品を他の製品と組み合わせて使用される場合、適合すべき法規・規制または規格をご確認ください。また、お客様が使用されるシステム、機械、装置等への弊社製品の適合性は、実使用条件にてお客様ご自身でご確認ください。弊社は、弊社製品との適合性について責任は一切負いません。
- (2) カタログ類に記載の利用事例、アプリケーション事例はご参考用ですので、ご採用に際しては機器・装置等の性能や安全性をご確認のうえ、ご使用ください。また、これらの事例について、弊社製品を使用する権利をお客様に許諾するものではなく、知的財産権を保有することや第三者の知的財産権を侵害しないことを弊社が保証するものではありません。
- (3) 弊社製品をご使用の際には、次に掲げる事項に十分注意して実施してください。
 - ① 定格および性能に対し余裕のある弊社製品の利用
 - ② 弊社製品が故障しても他に危険や損害を生じさせない冗長設計、誤動作防止設計などの安全設計
 - ③ お客様のシステム、機械、装置等に使用される弊社製品が、仕様どおりの性能、機能を発揮できるように、配電、設置されていること
- (4) 性能が劣化した状態で弊社製品を引き続き使用されますと、絶縁劣化等により異常発熱、発煙、発火等のおそれがあります。弊社製品、およびそれを使用したシステム、機械、装置等の定期的な保守を行ってください。
- (5) 弊社製品は、一般工業製品向けの汎用品として開発、製造された製品です。次に掲げる用途での使用は意図しておらず、お客様がこれらの用途で弊社製品を使用した場合、お客様と弊社との間で別途の合意がない限り、弊社は弊社製品について一切保証いたしません。
 - ① 原子力制御設備、輸送設備（鉄道・航空・船舶・車両・乗用機器など）、宇宙設備、昇降設備、医療機器、安全装置、その他生命・身体に危険を及ぼす可能性のある設備・機器など高度な安全性が要求される用途での使用
 - ② ガス・水道・電気等の供給システム、24時間連続運転システム、決済システムなど高度な信頼性が要求される用途での使用
 - ③ 屋外での設備、化学的汚染または電磁的な影響を受ける可能性のある環境での用途など、カタログ類に記載された仕様や条件・環境の範囲を逸脱して取り扱われる、または使用される可能性のある用途での使用なお、お客様が上記の用途での使用を望まれる場合には、必ず弊社の問合せ窓口までご相談をお願いいたします。

3. 検査

ご購入いただきました弊社製品につきましては、遅滞なく検査を行っていただくとともに、検査前または検査中の取り扱いにつきましては、管理保全に十分にご留意ください。

4. 保証内容

(1) 保証期間

弊社製品の保証期間は、ご購入後またはご指定の場所に納入後1年間といたします。ただし、カタログ類に別途の記載がある場合やお客様と弊社との間で別途の合意がある場合は、この限りではありません。

(2) 保証範囲

上記保証期間中に弊社側の責により弊社製品に故障が生じた場合は、その製品の交換または修理を、その製品のご購入場所・納入場所、または弊社サービス拠点において無償で実施いたします。ただし、故障の原因が次に該当する場合は、この保証の対象範囲から除外いたします。

- ① カタログ類に記載されている条件・環境の範囲を逸脱した取り扱いまたは使用による場合
- ② 弊社製品以外の原因の場合
- ③ 弊社以外による改造または修理による場合
- ④ 弊社以外の者によるソフトウェアプログラムによる場合
- ⑤ 弊社製品本来の使い方以外の使用による場合
- ⑥ 取扱説明書、カタログ類の記載に従って、保守部品の交換、アクセサリ類の取り付けなどが正しくされていなかったことによる場合
- ⑦ 弊社からの出荷当時の科学・技術の水準では予見できなかった場合
- ⑧ その他弊社側の責ではない原因による場合（天災、災害など不可抗力による場合を含む）

なお、ここでの保証は、弊社製品単体の保証を意味するもので、弊社製品の故障により誘発される損害は保証の対象から除かれるものとします。

5. 責任の制限

本ご承諾事項に記載の保証が弊社製品に関する保証のすべてであり、また、弊社は、弊社製品に起因して生じた特別損害、間接損害、付随的損害、または消極損害に関して、一切の責任を負いません。

6. サービス範囲

弊社製品の価格には、技術者派遣等のサービス費用は含んでおりませんので、次の場合は別途費用が必要となります。

- (1) 取付調整指導および試運転立ち合い（アプリケーション用ソフトの作成、動作試験等を含む）
- (2) 保守点検、調整および修理
- (3) 技術指導および技術教育
- (4) お客様のご指定による製品試験または検査

7. 輸出管理

弊社製品または技術資料を輸出または非居住者に提供する場合は、安全保障貿易管理に関する日本および関係各国の法令・規制に従ってください。

以上の内容は、日本国内での取引および使用を前提とするものです。日本以外での取引及びご使用に関しては弊社の問合せ窓口までご相談をお願いいたします。また、海外のみで販売している弊社製品に関する保証は日本国内では一切行いません。

IDEC株式会社

〒532-0004 大阪市淀川区西宮原2-6-64

 jp.idec.com



お問合せはこちらから

- ・本カタログ中に記載されている社名及び商品名はそれぞれ各社が商標または登録商標として使用している場合があります。
- ・仕様、その他記載内容は予告なしに変更する場合があります。

IDEC