

AGA形〔多列タイプ〕コントロールボックス

IP65/防噴流形・アルミ製多列タイプのボックス。 広い範囲でのユニットのコンビネーション構成が可能。

取付ユニットの種類や、組合わせに豊富な種類があり、それぞれ電線引込口の仕様や取付ユニットの仕様（接点構成、電圧、色、銘板等）などあらかじめ決めた標準品も用意しています。

- 多様なコンビネーション構成が可能。
取付ユニットは用途に応じて豊富なφ30シリーズのコントロールユニットからご自由に選定していただき、非常に広い範囲でコンビネーション構成ができます。
- 内装蝶番付のため、配線作業、保守点検が容易。



□仕様

項目	AGA480・580	AGA680・690
保護構造 (*1)	IP65 (IEC 60529)、防噴流形 (JIS C 0920)	
材質 (ボックス)	アルミダイカスト製	アルミ鋳物製
標準塗装色 (メラミン樹脂塗装)	5Y7/1 (半つや) (容器外面のみ)	
定格絶縁電圧	600V (プザー付は250V)	
絶縁抵抗	5MΩ以上	
耐電圧 (*2)	AC2500V・1分間 (充電部と非充電部間)	
標準使用状態 (*3)	周囲温度 -25~+50°C (ただし、氷結しないこと) 相対湿度 45~85%RH (ただし、結露しないこと)	
ボックスの種類	壁掛形・自立形 [4点2列・5点2列]	壁掛形・自立形 [6点2列・6点3列]
配線引込口 (壁掛形)	エントランスハブボディ付 (グランドハブボディもあり) HNA33 G1 (呼び28)	
取付け可能ユニット	IDEC・φ30シリーズコントロールユニット、 AZ形プザーおよびAM形電流計 (ただし、閉鎖形ユニットは除く)	

*1) 取付ユニットご指定時の防水性能は、ご選定ユニットの保護構造と同等になります。

*2) ただし、AM形電流計、プザー付はAC2000V・1分間。

*3) ただし、プザー付は-10~+40°C。

□接点定格 (コンタクトブロック)

コンタクトブロック	定格絶縁電圧	600V
	定格通電電流	10A
	使用負荷種別に基づいた接点定格 JIS C8201-5-1, IEC60947-5-1	AC-15 (A600) DC-13

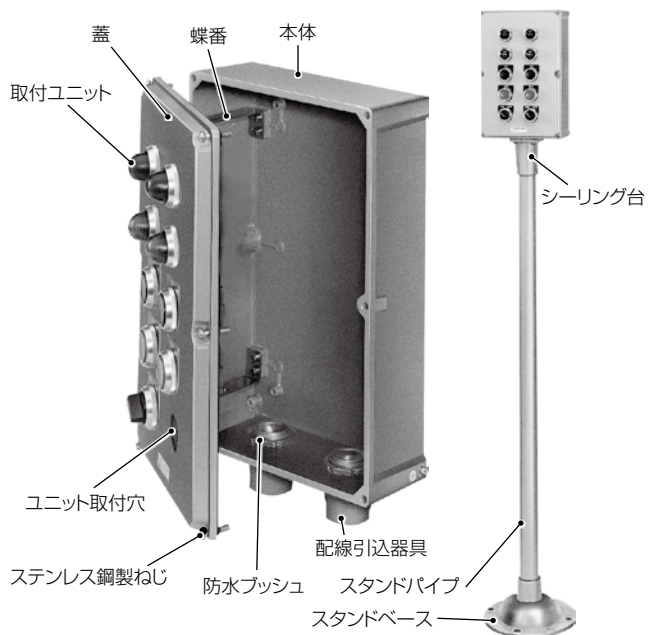
使用負荷種別に基づいた使用電圧と電流

使用電圧		24V	48V	50V	110V	220V	440V
交流 50/60 Hz	AC-12抵抗負荷 および半導体負荷等	10A	-	10A	10A	6A	2A
	AC-15交流電磁負荷 (>72VA) の制御等	10A	-	7A	5A	3A	1A
直流	DC-12抵抗負荷 および半導体負荷等	10A	5A	-	2.2A	1.1A	-
	DC-13直流電磁石 の制御等	5A	2A	-	1.1A	0.6A	-

共通

- ・ 最小適用負荷 (参考値) = AC/DC3V・5mA (使用可能領域は、使用条件や負荷の種類によって変動する場合があります)

- **ユニット取付穴**
φ30.5穴 (回り止穴加工付)。取付穴ピッチは50mmです。
- **配線引込器具 (壁掛形)**
アルミダイカスト製のエントランスハブボディ付です。
AGA480 (4点2列)・AGA580 (5点2列) …… HNA33 G1 (呼び28) ×2個付。(ご指定により1個付も可能です)
AGA680 (6点2列) HNA33 G1 (呼び28) ×2個付。
AGA690 (6点3列) HNA33 G1 (呼び28) ×3個付。
ケーブル引込み用のグランド付ハブボディも用意しています。
配線引込器具の取外しはできません。
- **スタンド (自立形)**
スタンドパイプは一般構造用炭素鋼管 (STK) 製、スタンドベースは鉄鋳物製、シーリング台はアルミダイカスト製です。塗装色は本体と同色の5Y7/1 (半つや) です。



- ・ ケーブルは地中埋設、またはピット内から立ち上げてスタンドベース、スタンドパイプ、シーリング台内を通線して、ボックスに引き込んでください。

□ コントロールボックス (標準品)

コントロールボックスの標準品はいずれも下記ユニット付の場合です。ユニットの取付ピッチは、ボックスの図 (P2、P3) をご覧ください。

標準品の取付ユニット

品名	形番	仕様
押ボタンスイッチ (PB)	ABN111※	平形、1a-1b
パイロットライト (PL) (LED)	APN126DN※	丸形、AC200/220V (2W)
セレクトスイッチ (SS)	ASN211N	矢形ツマミ、2ノッチ、1a-1b
メータ (A)	AM形電流計 (*1)	容量 (形番) 指定 メータ窓枠部の塗装色N1.5

*1) 電流計の詳細は、弊社ホームページをご覧ください。

- 形番の※には、ボタン色およびレンズ色の記号が入ります。
 押ボタンスイッチ：※ (色記号) : B (黒)、R (赤)
 パイロットライト：※ (色記号) : R (赤)、G (緑)

□ 種類 [形番]

AGA480 (壁掛形・自立形)

販売単位：1個

コントロールボックス		取付ユニット		
種類	形番 (ご注文形番)	シンボル	形番	NA形銘板の表記文字
4点用・2列形	壁掛形 AGA4801YB		APN126DNR	銘板なし 銘板なし ON OFF
	自立形 AGA4801SYB		APN126DNG ABN111B ABN111R	
	壁掛形 AGAM4801YB		AM形電流計 (*2)	銘板なし ON OFF
	自立形 AGAM4801SYB		ABN111B ABN111R	

(注) 価格は配線なしの場合。

*2) メータの容量は形番でご指定ください。

- 笠付タイプをご用意しております。詳細につきましては P3 をご覧ください。

AGA580/AGA690 (壁掛形・自立形)

販売単位：1個

コントロールボックス		取付ユニット		
種類	形番 (ご注文形番)	シンボル	形番	NA形銘板の表記文字
5点用・2列形	壁掛形 AGA5801YB		APN126DNR	銘板なし 銘板なし ON OFF HAND-AUTO
	自立形 AGA5801SYB		APN126DNG ABN111B ASN211N	
	壁掛形 AGAM5801YB		AM形電流計 (*2)	銘板なし 銘板なし ON OFF
	自立形 AGAM5801SYB		APN126DNR ABN111B ABN111R	
6点用・2列形	壁掛形 AGA6801YB		APN126DNR	銘板なし ON OFF 銘板なし ON OFF
	自立形 AGA6801SYB		APN126DNR ABN111B ABN111R	
	壁掛形 AGAM6801YB		AM形電流計 (*2)	銘板なし 銘板なし 銘板なし ON OFF
	自立形 AGAM6801SYB		APN126DNR APN126DNG ABN111B ABN111R	
6点用・3列形	壁掛形 AGA6901YB		APN126DNR	銘板なし ON OFF 銘板なし ON OFF
	自立形 AGA6901SYB		APN126DNR ABN111B ABN111R	
	壁掛形 AGAM6901YB		AM形電流計 (*2)	銘板なし 銘板なし 銘板なし ON OFF
	自立形 AGAM6901SYB		APN126DNR APN126DNG ABN111B ABN111R	

□ ボックス (取付ユニット指定品)

販売単位：1個

種類	4点用		5点用			6点用			
形番 (ご注文形番)	AGA481Y	AGA482Y	AGA580Y	AGA581Y	AGA582Y	AGA681Y	AGA682Y	AGA690Y	AGA691Y
外観 (単位：mm)									
質量 (約)	2.6kg					6.8kg			
<ul style="list-style-type: none"> ユニット取付穴加工 ボックスの有効奥行寸法 [4点用/5点用] 									
(単位：mm)									

(注) ボックスには、何れもエントランスハブボディHNA33 G1 (呼び28) 付となっています。(個数は上図のとおりです。)

- 上記ボックスの他に、笠付き、スタンド形もご用意しております。詳細につきましては、P3 をご覧ください。

その他の機種

販売単位：1個

種類				4点用・5点用				
	ハブ	笠	スタンド					
形番 (ご注文形番)	○	○		AGA481KY	AGA482KY	AGA580KY	AGA581KY	AGA582KY
			○	AGA481SY	AGA482SY	AGA580SY	AGA581SY	AGA582SY
		○	○	AGA481KSY	AGA482KSY	AGA580KSY	AGA581KSY	AGA582KSY
外観 (単位：mm)								
質量 (約)	笠付			3.1kg	3.1kg	3.1kg	3.1kg	3.1kg
	スタンド形			8.0kg	8.0kg	8.0kg	8.0kg	8.0kg
	笠付スタンド形			8.4kg	8.4kg	8.4kg	8.4kg	8.4kg

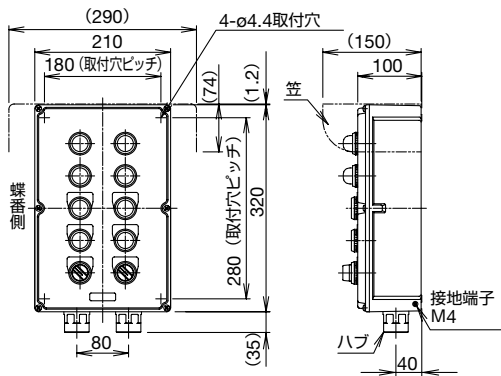
種類				6点用				
	ハブ	笠	スタンド					
形番 (ご注文形番)	○	○		AGA681KY	AGA682KY	AGA690KY	AGA691KY	—
			○	AGA681SY	AGA682SY	AGA690SY	AGA691SY	—
		○	○	AGA681KSY	AGA682KSY	AGA690KSY	AGA691KSY	—
外観 (単位：mm)								
質量 (約)	笠付			7.6kg	7.6kg	7.6kg	7.6kg	—
	スタンド形			13.0kg	13.0kg	13.0kg	13.0kg	—
	笠付スタンド形			13.7kg	13.7kg	13.7kg	13.7kg	—

- ボックス本体の詳細につきましては、P2をご覧ください。
- スタンド取付用ボックス本体の販売はありません。

□ 外形寸法図

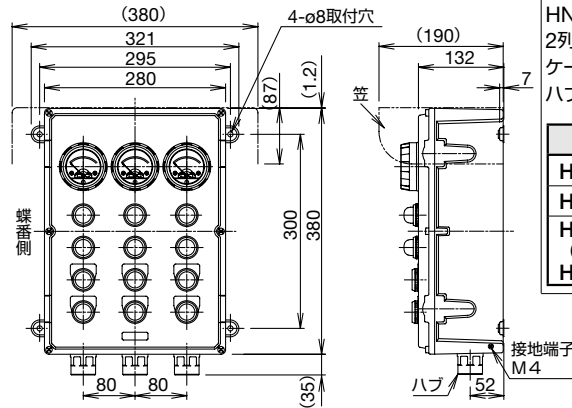
(単位: mm)

• AGA480、580形 (壁掛形)



質量: 約4.8kg

• AGA680、690形 (壁掛形)



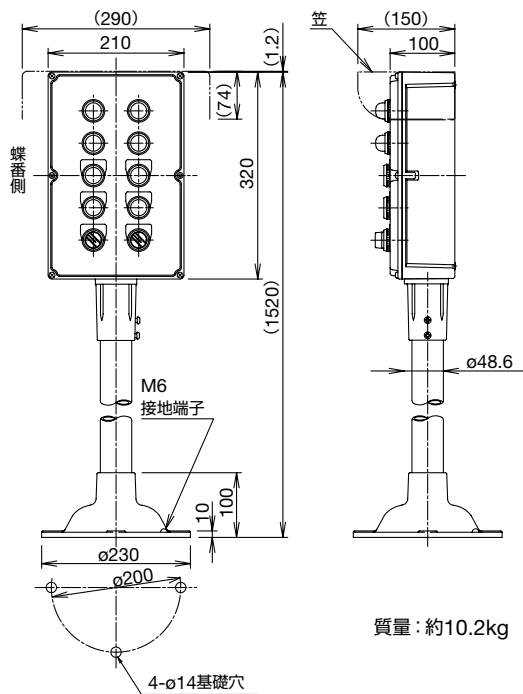
質量: 約10.5kg

• 付属ハブ

HNA33 G1 (呼び28)
2列: 2個付、3列: 3個付
ケーブル引き込み用のグラウンド付
ハブボディも用意しています。

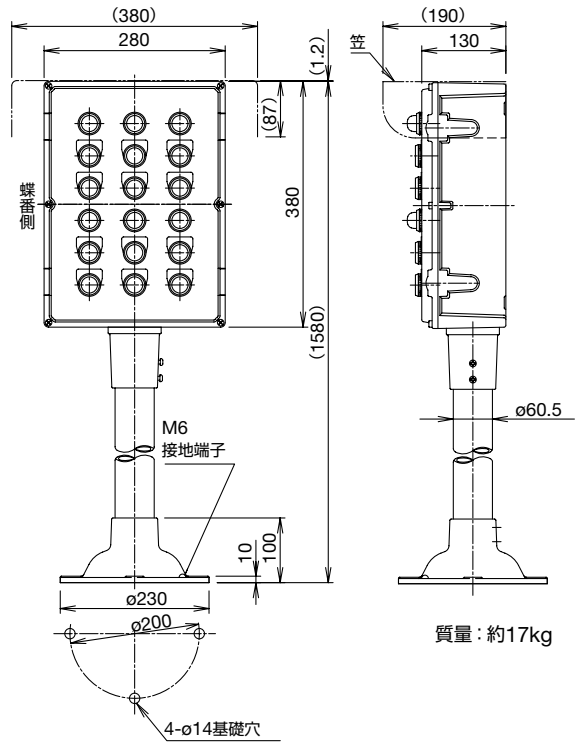
形番	適合ケーブル径 (R)
HNG31	8、10、12
HNG32	13、15、17
HNG33 (または HNAG33)	18、20、22

• AGA480、580形 (自立形)



質量: 約10.2kg

• AGA680、690形 (自立形)



質量: 約17kg

□ ご注文に際して

● 標準品をご注文の場合

コントロールボックスの形番をご指定ください。

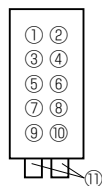
● 取付ユニット指定品をご注文の場合

下記の事項を指定例に従ってご指定ください。

1. ボックスの形番。
2. 取付ユニットの形番と仕様（レンズ色、ボタン色等）。
3. 銘板。
4. 配線引込器具
グランド付ハブボディ（ケーブル引込み用）をご希望時のみ、形番とケーブル径（R）をご指定ください。

5. その他必要事項。

（ご指定例）



ボックスの形番	AGA581Y	
取付ユニット と銘板	①②	APN126DNR
	③④	APN126DNG
	⑤⑥	ABN210B、NA-1付
	⑦⑧	ABN201R、NA-2付
	⑨⑩	ASN211N、NA-32付
配線引込器具	⑪	HNAG33 R18

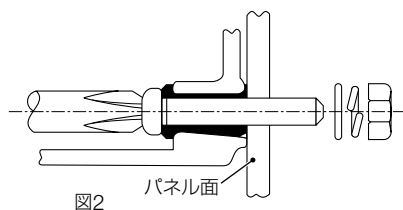
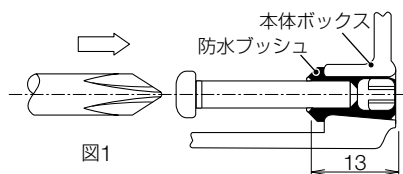
● ご注意

取付ユニットはφ30シリーズのコントロールユニットからご選定いただけますが、この際ユニットの保護構造と、ボックスの有効奥行寸法にご注意ください。

使用上のご注意

AGA480/580ボックスのパネルへの取り付け方法

1. 本体ボックス四隅の取付穴に装着されている防水ブッシュにねじ（M4）を差し入れ、ドライバなどでたたくとねじは防水ブッシュを貫きぬけます。（図 1）
2. ねじをパネル取付穴に入れナットなどで固定します。（図 2）
なお、ブッシュにねじを通して防水性能は変わりません。



ご注文・ご使用に際してのご承諾事項

平素は弊社販売の製品をご愛顧いただき誠にありがとうございます。

弊社発行のカタログ・仕様書等（以下「カタログ類」と総称します）に記載された製品をご注文いただく際、下記ご承諾事項に記載の条件等を適用いたします。これらの内容をご確認・ご承諾のうえご注文ください。

1. カタログ類の記載内容についての注意事項

- (1) 本カタログに記載の弊社製品の定格値、性能値、仕様値は、単独検査における各条件のもとで得られた値であり、複合条件のもとで得られる値を保証するものではありません。また、使用環境、使用条件によって耐久性が異なります。
- (2) カタログ類に記載の参考データ、参考値はご参考用ですので、その範囲で常に正常に動作することを保証するものではありません。
- (3) カタログ類に記載の弊社製品の仕様・外観および付属品は、改善またはその他の事由により、予告なしに変更や販売の中止をすることがあります。
- (4) カタログ類の記載内容は予告なしに変更することがあります。

2. 用途についての注意事項

- (1) 弊社製品を他の製品と組み合わせて使用される場合、適合すべき法規・規制または規格をご確認ください。また、お客様が使用されるシステム、機械、装置等への弊社製品の適合性は、実使用条件にてお客様ご自身でご確認ください。弊社は、弊社製品との適合性について責任を一切負いません。
- (2) カタログ類に記載の利用事例、アプリケーション事例はご参考用ですので、ご採用に際しては機器・装置等の性能や安全性をご確認のうえ、ご使用ください。また、これらの事例について、弊社製品を使用する権利をお客様に許諾するものではなく、知的財産権を保有することや第三者の知的財産権を侵害しないことを弊社が保証するものではありません。
- (3) 弊社製品をご使用の際には、次に掲げる事項に十分注意して実施してください。
 - ① 定格および性能に対し余裕のある弊社製品の利用
 - ② 弊社製品が故障しても他に危険や損害を生じさせない冗長設計、誤動作防止設計などの安全設計
 - ③ お客様のシステム、機械、装置等に使用される弊社製品が、仕様どおりの性能、機能を発揮できるように、配電、設置されていること
- (4) 性能が劣化した状態で弊社製品を引き続き使用されますと、絶縁劣化等により異常発熱、発煙、発火等のおそれがあります。弊社製品、およびそれを使用したシステム、機械、装置等の定期的な保守を行ってください。
- (5) 弊社製品は、一般工業製品向けの汎用品として開発、製造された製品です。次に掲げる用途での使用は意図しておらず、お客様がこれらの用途で弊社製品を使用した場合、お客様と弊社との間で別途の合意がない限り、弊社は弊社製品について一切保証いたしません。
 - ① 原子力制御設備、輸送設備（鉄道・航空・船舶・車両・乗用機器など）、宇宙設備、昇降設備、医療機器、安全装置、その他生命・身体に危険を及ぼす可能性のある設備・機器など高度な安全性が要求される用途での使用
 - ② ガス・水道・電気等の供給システム、24時間連続運転システム、決済システムなど高度な信頼性が要求される用途での使用
 - ③ 屋外での設備、化学的汚染または電磁的な影響を受ける可能性のある環境での用途など、カタログ類に記載された仕様や条件・環境の範囲を逸脱して取り扱われる、または使用される可能性のある用途での使用なお、お客様が上記の用途での使用を望まれる場合には、必ず弊社の問合せ窓口までご相談をお願いいたします。

3. 検査

ご購入いただきました弊社製品につきましては、遅滞なく検査を行っていただくとともに、検査前または検査中の取り扱いにつきましては、管理保全に十分にご留意ください。

4. 保証内容

(1) 保証期間

弊社製品の保証期間は、ご購入後またはご指定の場所に納入後1年間といたします。ただし、カタログ類に別途の記載がある場合やお客様と弊社との間で別途の合意がある場合は、この限りではありません。

(2) 保証範囲

上記保証期間中に弊社側の責により弊社製品に故障が生じた場合は、その製品の交換または修理を、その製品のご購入場所・納入場所、または弊社サービス拠点において無償で実施いたします。ただし、故障の原因が次に該当する場合は、この保証の対象範囲から除外いたします。

- ① カタログ類に記載されている条件・環境の範囲を逸脱した取り扱いまたは使用による場合
- ② 弊社製品以外の原因の場合
- ③ 弊社以外による改造または修理による場合
- ④ 弊社以外の者によるソフトウェアプログラムによる場合
- ⑤ 弊社製品本来の使い方以外の使用による場合
- ⑥ 取扱説明書、カタログ類の記載に従って、保守部品の交換、アクセサリ類の取り付けなどが正しくされていなかったことによる場合
- ⑦ 弊社からの出荷当時の科学・技術の水準では予見できなかった場合
- ⑧ その他弊社側の責ではない原因による場合（天災、災害など不可抗力による場合を含む）

なお、ここでの保証は、弊社製品単体の保証を意味するもので、弊社製品の故障により誘発される損害は保証の対象から除かれるものとします。

5. 責任の制限

本ご承諾事項に記載の保証が弊社製品に関する保証のすべてであり、また、弊社は、弊社製品に起因して生じた特別損害、間接損害、付随的損害、または消極損害に関して、一切の責任を負いません。

6. サービス範囲

弊社製品の価格には、技術者派遣等のサービス費用は含んでおりませんので、次の場合は別途費用が必要となります。

- (1) 取付調整指導および試運転立ち合い（アプリケーション用ソフトの作成、動作試験等を含む）
- (2) 保守点検、調整および修理
- (3) 技術指導および技術教育
- (4) お客様のご指定による製品試験または検査

7. 輸出管理

弊社製品または技術資料を輸出または非居住者に提供する場合は、安全保障貿易管理に関する日本および関係各国の法令・規制に従ってください。

以上の内容は、日本国内での取引および使用を前提とするものです。日本以外での取引及びご使用に関しては弊社の問合せ窓口までご相談をお願いいたします。また、海外のみで販売している弊社製品に関する保証は日本国内では一切行いません。

IDEC株式会社

〒532-0004 大阪市淀川区西宮原2-6-64

 jp.idec.com



お問合せはこちらから

- ・本カタログ中に記載されている社名及び商品名はそれぞれ各社が商標または登録商標として使用している場合があります。
- ・仕様、その他記載内容は予告なしに変更する場合があります。

IDEC