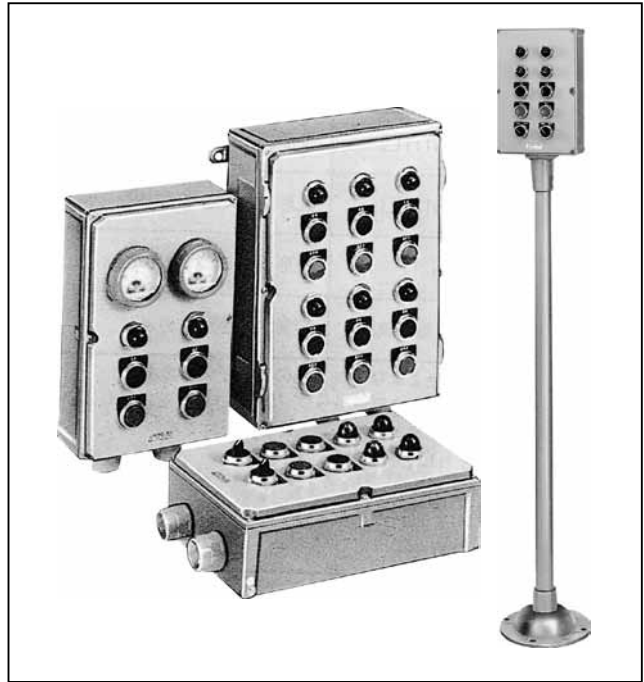


AGA形〔多列タイプ〕コントロールボックス

IP65/ 防噴流形・アルミ製多列タイプのボックス。 広い範囲でのユニットの コンビネーション構成が可能。

取付ユニットの種類や、組合わせに豊富な種類があり、それぞれ電線引込口の仕様や取付ユニットの仕様（接点構成、電圧、色、銘板等）などあらかじめ決めた標準品も用意しています。

- 多様なコンビネーション構成が可能。
取付ユニットは用途に応じて豊富なφ30シリーズのコントロールユニットからご自由に選定していただき、非常に広い範囲でコンビネーション構成ができます。
- 内装蝶番付のため、配線作業、保守点検が容易。



□ 仕様

項目	AGA480・580	AGA680・690
保護構造 (注1)	IP65 (IEC 60529)、防噴流形 (JIS C 0920)	
材質 (ボックス)	アルミダイカスト製	アルミ鋳物製
標準塗装色 (メラミン樹脂塗装)	5Y7/1 (半つや) (容器外面のみ)	
定格絶縁電圧	600V (プザー付は250V)	
絶縁抵抗	5MΩ以上	
耐電圧 (注2)	AC2500V・1分間 (充電部と非充電部間)	
標準使用状態 (注3)	周囲温度 -25~+50℃ (ただし、氷結しないこと) 相対湿度 45~85%RH (ただし、結露しないこと)	
ボックスの種類	壁掛形・自立形 [4点2列・5点2列]	壁掛形・自立形 [6点2列・6点3列]
配線引込口 (壁掛形)	エントランスハブボディ付 (グラウンドハブボディも有り) HNA33 G1 (呼び28)	
取付け可能ユニット	IDEC・φ30シリーズコントロールユニット、 AZ形プザーおよびAM形電流計 (ただし、閉鎖形ユニットは除く)	

注1) 取付ユニットで指定時の防水性能は、ご選定ユニットの保護構造と同等になります。(564頁をご覧ください)

注2) ただし、AM形電流計、プザー付はAC2000V・1分間。

注3) ただし、プザー付は-10~+40℃。

□ 接点定格 (コンタクトブロック)

コンタクトブロック	定格絶縁電圧	600V
	定格通電電流	10A
	使用負荷種別に基づいた接点定格 JIS C8201-5-1, IEC60947-5-1	AC-15 (A600) DC-13 (P600)

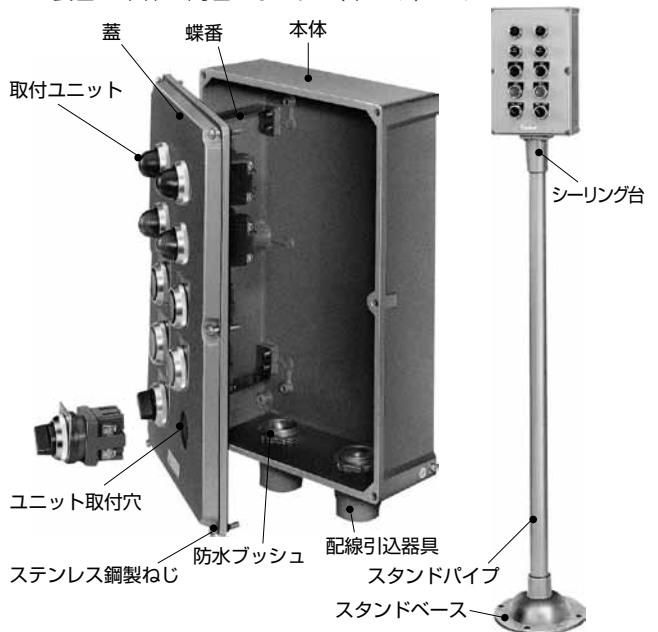
● 使用負荷種別に基づいた使用電圧と電流

使用電圧			24V	48V	50V	110V	220V	440V
使用電流	交流 50/60 Hz	AC-12抵抗負荷 および半導体負荷等	10A	—	10A	10A	6A	2A
		AC-15交流電磁負荷 (>72VA) の制御等	10A	—	7A	5A	3A	1A
使用電流	直流	DC-12抵抗負荷 および半導体負荷等	10A	5A	—	2.2A	1.1A	—
		DC-13直流電磁石 の制御等	5A	2A	—	1.1A	0.6A	—

● 共通

- ・ 最小適用負荷 (参考値) = AC/DC3V・5mA (使用可能領域は、使用条件や負荷の種類によって変動する場合があります)

- **ユニット取付穴**
φ30.5穴 (回り止穴加工付)。取付穴ピッチは50mmです。
- **配線引込器具 (壁掛形)**
アルミダイカスト製のエントランスハブボディ付です。
AGA480 (4点2列)・AGA580 (5点2列)・・・HNA33 G1 (呼び28) ×2個付。(ご指定により1個付も可能です)
AGA680 (6点2列)HNA33 G1 (呼び28) ×2個付。
AGA690 (6点3列)HNA33 G1 (呼び28) ×3個付。
ケーブル引込み用のグラウンド付ハブボディも用意しています。
- **スタンド (自立形)**
スタンドパイプは一般構造用炭素鋼管 (STK) 製、スタンドベースは鉄鋳物製、シーリング台はアルミダイカスト製です。
塗装色は本体と同色の5Y7/1 (半つや) です。



- ・ ケーブルは地中埋設、またはピット内から立ち上げてスタンドベース、スタンドパイプ、シーリング台内を通線して、ボックスに引き込んでください。

AGA形多列タイプコントロールボックス

□ コントロールボックス（標準品）

コントロールボックスの標準品はいずれも下記ユニット付の場合です。ユニットの取付ピッチは、ボックスの図（**601**、**602**頁）をご覧ください。

● 標準品の取付ユニット

品名	形番	仕様
押ボタンスイッチ (PB)	ABN111※	平形、1a-1b
パイロットライト (PL) (白熱球)	APN128※	丸形、AC220V (2W)
セレクトスイッチ (SS)	ASN311	矢形ツマミ、2ノッチ、1a-1b
メータ (A)	AM形電流計 (02.636頁参照)	容量(形番)指定 メータ窓枠部の塗装色N1.5

注) 形番の※には、ボタン色およびレンズ色の記号が入ります。
 押ボタンスイッチ：※(色記号)：B(黒)、R(赤)、G(緑)
 パイロットライト：※(色記号)：R(赤)、G(緑)、W(乳白)
 平形押ボタンスイッチには、カラーチップ(黒・赤・緑)を付属しています。

□ 種類 [形番・標準価格]

● AGA480 (壁掛形・自立形)

販売単位：1個

種類	コントロールボックス		取付ユニット		
	形番 (ご注文形番)	標準価格 (税別・円)	シンボル	形番	NA形銘板 の表記文字
4点用・2列形	壁掛形 AGA4801Y	39,600		APN128R	銘板なし
	自立形 AGA4801SY	51,500		APN128G ABN111 ABN111	銘板なし ON OFF
	壁掛形 AGAM4801Y	64,400		(注2) AM形電流計	銘板なし
	自立形 AGAM4801SY	76,300		ABN111 ABN111	ON OFF

注1) 価格は配線なしの場合。
 注2) メータの容量は形番で指定ください。
 注3) 笠付タイプをご用意しております。詳細につきましては**602**頁をご覧ください。

● AGA580/AGA690 (壁掛形・自立形)

販売単位：1個

種類	コントロールボックス		取付ユニット		
	形番 (ご注文形番)	標準価格 (税別・円)	シンボル	形番	NA形銘板 の表記文字
5点用・2列形	壁掛形 AGA5801Y	43,400		APN128R APN128G	銘板なし 銘板なし
	自立形 AGA5801SY	56,700		ABN111 ABN111 ASN311	ON OFF HAND-AUTO
	壁掛形 AGAM5801Y	55,400		(注2) AM形電流計	銘板なし
	自立形 AGAM5801SY	67,300		APN128R ABN111 ABN111	銘板なし ON OFF
6点用・2列形	壁掛形 AGA6801Y	63,600		APN128R ABN111 ABN111	銘板なし ON OFF
	自立形 AGA6801SY	80,100		APN128R ABN111 ABN111	銘板なし ON OFF
	壁掛形 AGAM6801Y	75,900		(注2) AM形電流計	銘板なし
	自立形 AGAM6801SY	92,300		APN128R APN128G ABN111 ABN111	銘板なし 銘板なし ON OFF
6点用・3列形	壁掛形 AGA6901Y	74,200		APN128R ABN111 ABN111	銘板なし ON OFF
	自立形 AGA6901SY	90,600		APN128R ABN111 ABN111	銘板なし ON OFF
	壁掛形 AGAM6901Y	92,600		(注2) AM形電流計	銘板なし
	自立形 AGAM6901SY	108,900		APN128R APN128G ABN111 ABN111	銘板なし 銘板なし ON OFF

□ ボックス (取付ユニット指定品)

販売単位：1個

種類	4点用		5点用			6点用			
	形番 (ご注文形番)	標準価格 (税別・円)	形番	形番	形番	形番	形番	形番	形番
形番 (ご注文形番) 標準価格 (税別・円) (上段：形番) (下段：価格)	AGA481Y 27,300	AGA482Y 27,300	AGA580Y 26,100	AGA581Y 27,300	AGA582Y 27,300	AGA681Y 44,800	AGA682Y 44,800	AGA690Y 42,600	AGA691Y 46,000
外観 (単位：mm)									
質量 (約)	2.6kg					6.8kg			
● ユニット取付穴加工			● ボックスの有効実行寸法 [4点用/5点用]						
	(メータ取付穴)		(単位：mm)						

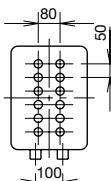
注) ボックスには、何れもエントランスハブボディ HNA33 G1 (呼び28) 付となっています。(個数は上図のとおりです)。
 ● 上記ボックスの他に、笠付き、スタンド形もご用意しております。詳細につきましては**602**頁をご覧ください。

AGA形 多列タイプコントロールボックス

● その他の機種

販売単位：1個

種類					4点用・5点用				
	ユニット	ハブ	笠	スタンド					
形番 (ご注文形番) 標準価格 (税別・円) (上段：形番) (下段：価格)	○	○	○		AGA4801KY 44,500	AGAM4801KY 69,200	—	AGA5801KY 48,200	AGAM5801KY 60,200
	○		○	○	AGA4801KSY 56,400	AGAM4801KSY 81,100	—	AGA5801KSY 61,600	AGAM5801KSY 72,200
		○	○		AGA481KY 32,200	AGA482KY 32,200	AGA580KY 31,100	AGA581KY 32,200	AGA582KY 32,200
				○	AGA481SY 40,600	AGA482SY 40,600	AGA580SY 39,500	AGA581SY 40,600	AGA582SY 40,600
			○	○	AGA481KSY 45,600	AGA482KSY 45,600	AGA580KSY 44,400	AGA581KSY 45,600	AGA582KSY 45,600
外観 (単位：mm)									
質量 (約)	ユニット付、笠付				5.0kg	6.7kg	—	5.3kg	7.0kg
	ユニット付、笠付スタンド形				10.6kg	12.3kg	—	10.6kg	12.3kg
	笠付				3.1kg	3.1kg	3.1kg	3.1kg	3.1kg
	スタンド形				8.0kg	8.0kg	8.0kg	8.0kg	8.0kg
	笠付スタンド形				8.4kg	8.4kg	8.4kg	8.4kg	8.4kg

種類					6点用				
	ユニット	ハブ	笠	スタンド					
形番 (ご注文形番) 標準価格 (税別・円) (上段：形番) (下段：価格)	○	○	○		AGA6801KY 69,700	AGAM6801KY 81,900	—	AGA6901KY 80,200	AGAM6901KY 98,600
	○		○	○	AGA6801KSY 86,100	AGAM6801KSY 98,400	—	AGA6901KSY 96,600	AGAM6901KSY 115,000
		○	○		AGA681KY 50,900	AGA682KY 50,900	AGA690KY 48,600	AGA691KY 52,000	—
				○	AGA681SY 61,300	AGA682SY 61,300	AGA690SY 59,000	AGA691SY 62,400	—
			○	○	AGA681KSY 67,300	AGA682KSY 67,300	AGA690KSY 65,100	AGA691KSY 68,500	—
外観 (単位：mm)									
質量 (約)	ユニット付、笠付				11.3kg	13.0kg	—	11.3kg	13.8kg
	ユニット付、笠付スタンド形				17.5kg	19.2kg	—	17.5kg	20.0kg
	笠付				7.6kg	7.6kg	7.6kg	7.6kg	—
	スタンド形				13.0kg	13.0kg	13.0kg	13.0kg	—
	笠付スタンド形				13.7kg	13.7kg	13.7kg	13.7kg	—

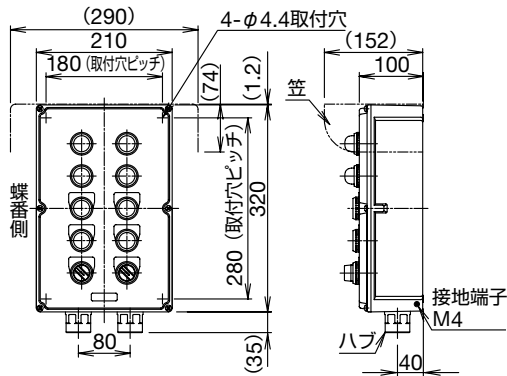
- ボックス本体の詳細につきましては、**601** 頁をご覧ください。
- ユニット付タイプの取付ユニットの詳細につきましては、**601** 頁をご覧ください。
- スタンド取付用ボックス本体の販売はありません。

AGA形 多列タイプコントロールボックス

□ 外形寸法図

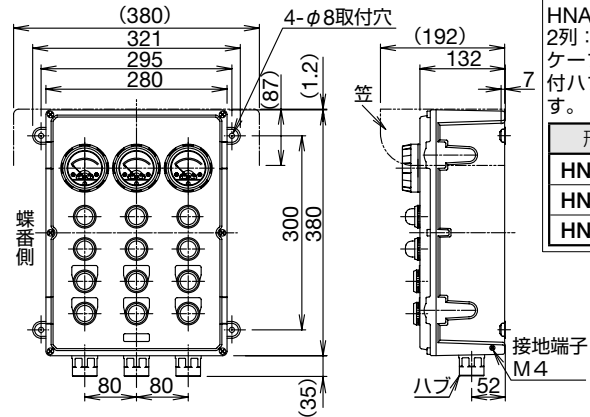
(単位：mm)

● AGA480、580形 (壁掛形)



質量：約4.8kg

● AGA680、690形 (壁掛形)



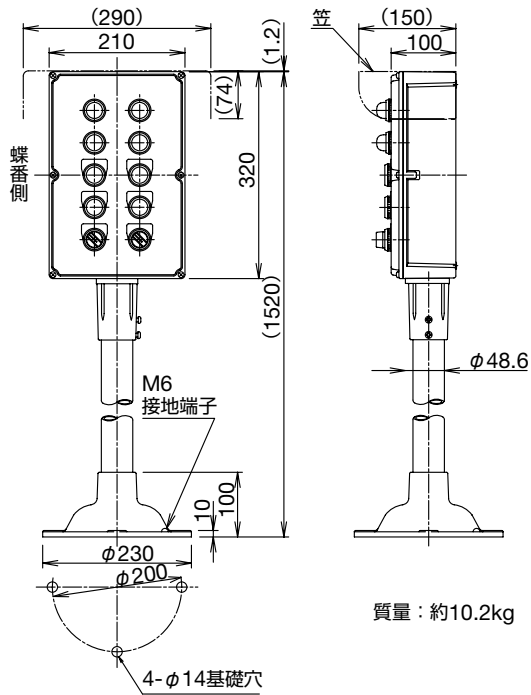
質量：約10.5kg

● 付属ハブ

HNA33 G1 (呼び28)
2列：2個付、3列：3個付
ケーブル引込み用のグラウンド
付ハブボディも用意していま
す。

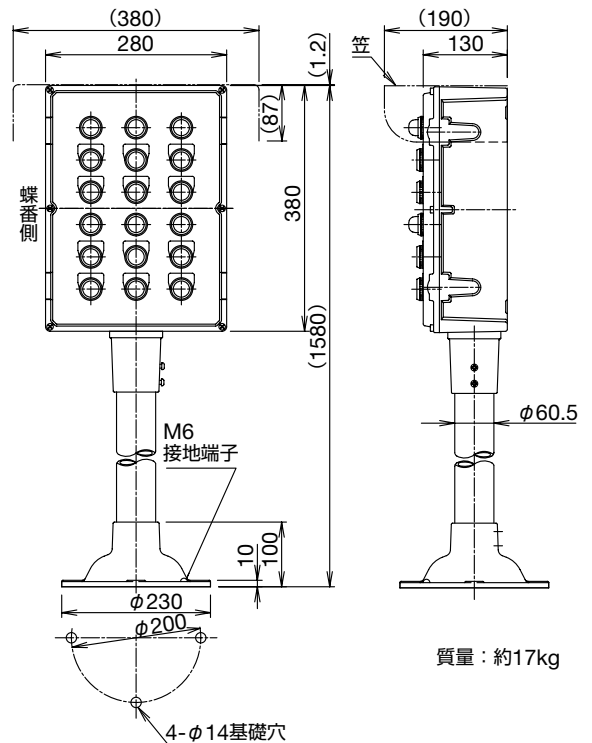
形番	適合ケーブル径 (R)
HNG31	8、10、12
HNAG32	13、15、17
HNAG33	18、20、22

● AGA480、580形 (自立形)



質量：約10.2kg

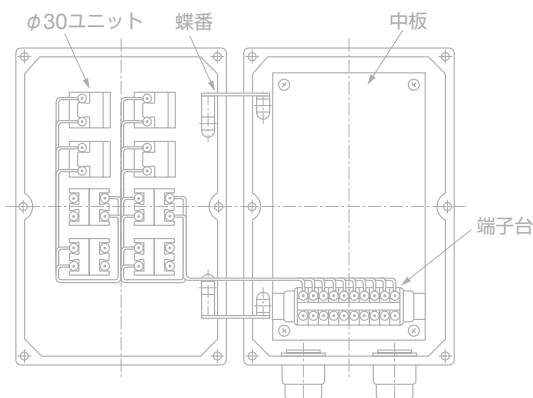
● AGA680、690形 (自立形)



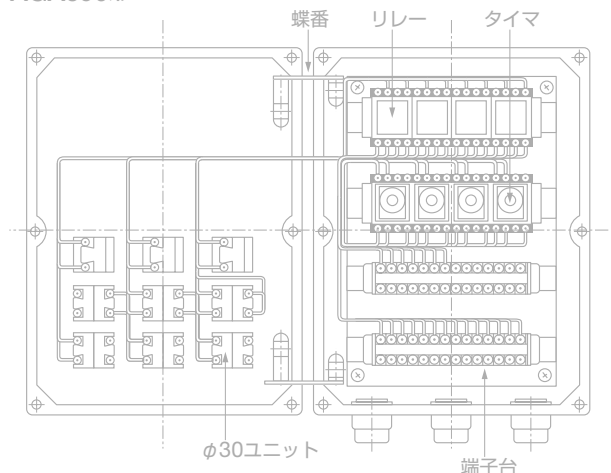
質量：約17kg

□ コントロールボックスの使用例

● AGA580形




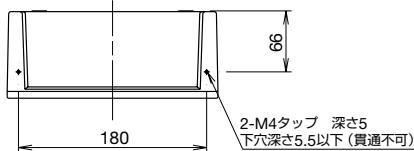
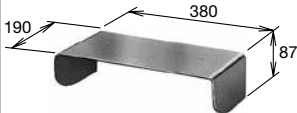
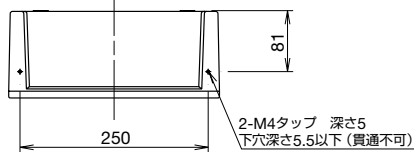
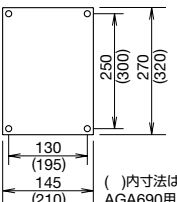

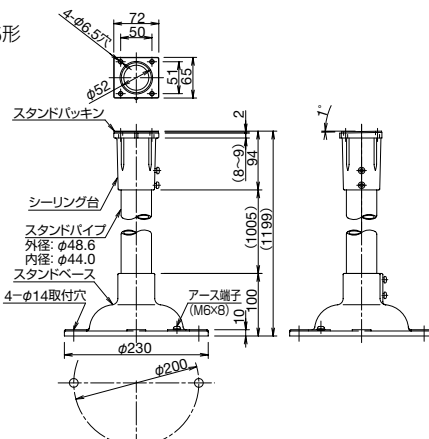

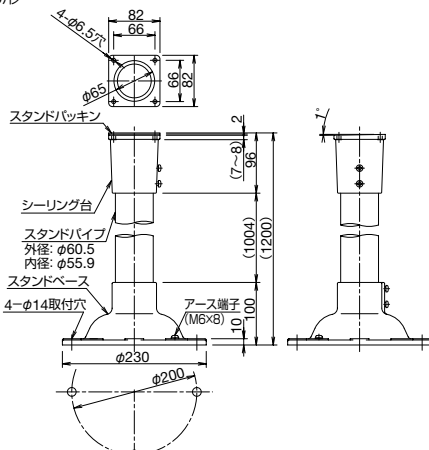
● AGA690形



AGA形多列タイプコントロールボックス

□ アクセサリ

販売単位：1個

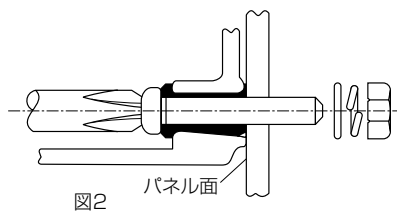
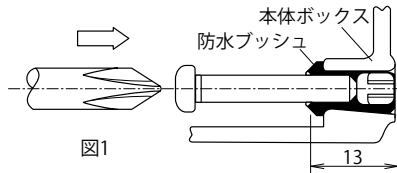
品名・外觀	形番（ご注文形番）	標準価格（税別・円）	説明・外形寸法図（単位：mm）
 <p>材質：SPCC 厚さ：1 質量：約0.46kg（AGA480/580用）</p>	AGZ-S2Y	2,610	<ul style="list-style-type: none"> • AGA480/580ボックスに使用します。直射日光、落下物などからコントロールユニットを保護します。 • 色：5Y7/1（半つや） • 笠取付穴加工寸法図 
 <p>材質：SPCC 厚さ：1 質量：約0.72kg（AGA680/690用）</p>	AGZ-S3Y	3,740	<ul style="list-style-type: none"> • AGA680/90ボックスに使用します。直射日光、落下物などからコントロールユニットを保護します。 • 色：5Y7/1（半つや） • 笠取付穴加工寸法図 
 <p>材質：SPCC（亜鉛メッキ） 厚さ：2.3 質量：AGZ-P2 約0.59kg AGZ-P3 約1.05kg</p>	(AGA480/580用) AGZ-P2	2,160	<ul style="list-style-type: none"> • 内部配線する場合に、端子台の取付け、内部ユニット（リレー、タイマなど）の取付けに使用します。
	(AGA680/690用) AGZ-P3	2,270	
 <p>質量：約5.6kg</p>	AGZ-S205 (AGA480/580用)	17,000	<ul style="list-style-type: none"> • スタンド部のメンテナンス用としてご使用ください。 • 色：5Y7/1（半つや） <p>AGZ-S205形</p> 
 <p>質量：約6.5kg</p>	AGZ-S206 (AGA680/690用)	20,450	<p>AGZ-S206形</p> 

AGA形 多列タイプコントロールボックス

□ 使用上のご注意

● AGA480/580ボックスのパネルへの取付け方法

1. 本体ボックス四隅の取付穴に装着されている防水ブッシュにねじ (M4) を差し入れ、ドライバなどでたたくとねじは防水ブッシュを貫きぬけます。(図 1)
2. ねじをパネル取付穴に入れナットなどで固定します。(図 2) なお、ブッシュにねじを通して防水性能は変わりません。



□ ご注文に際して

● 標準品をご注文の場合

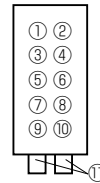
コントロールボックスの形番をご指定ください。

● 取付ユニット指定品をご注文の場合

下記の事項を指定例に従ってご指定ください。

1. ボックスの形番。
2. 取付ユニットの形番と仕様 (レンズ色、ボタン色等)。
3. 銘板。
4. 配線引込器具
グランド付ハブボディ(ケーブル引込み用)をご希望時のみ、形番とケーブル径 (R) をご指定ください。
5. その他必要事項。

(ご指定例)



ボックスの形番	AGA581Y	
取付ユニットと銘板	①②	APN128R
	③④	APN128G
	⑤⑥	ABN210B、NA-1付
	⑦⑧	ABN201R、NA-2付
	⑨⑩	ASN311、NA-32付
配線引込器具	⑪	HNAG33 R18

● ご注意

取付ユニットはφ30シリーズのコントロールユニットからご選定いただけますが、この際ユニットの保護構造と、ボックスの有効奥行寸法にご注意ください。