

# AGS形コントロールボックス

## IP65/ 防噴流形・ステンレス製ボックス。 耐食・耐候性抜群。

取付ユニットの種類や、組合せに豊富な種類があり、それぞれ電線引込口の仕様や取付ユニットの仕様（接点構成、電圧、色、銘板等）などあらかじめ決めた標準品を多数用意しています。

- 多様なコンビネーション構成も可能。  
取付ユニットは用途に応じて豊富なφ30シリーズのコントロールユニットからご自由に指定していただき、非常に広い範囲でコンビネーション構成できます。
- パフ仕上げ仕様も製作できます。



### □ 仕様

保護構造 (注1)	IP65 (IEC 60529)、防噴流形 (JIS C 0920) ただし、鍵操作セレクトスイッチ付は防まつ形/IP54
材質 (ボックス)	ステンレス製 (t=1mm) 材質: SUS304
標準塗装色 メラミン樹脂塗装	5Y7/1 (半つや) 1列形は容器外面のみ、2・3列形は容器内外面
定格絶縁電圧	600V
絶縁抵抗	5MΩ以上 (DC500Vメガ)
耐電圧 (注2)	AC2500V・1分間 (充電部と非充電部間)
標準使用状態	周囲温度 -25 ~ +50℃ (ただし、氷結しないこと) 相対湿度 45 ~ 85%RH (ただし、結露しないこと)
ボックスの種類	1 ~ 5点×1列形、3 ~ 5点×2列形、3列形 壁掛形、自立形
配線引込口 (壁掛形)	レジューサ付 (グラウンド付ハブボディもあり) G1 (呼び28) ただし、1列形の1 ~ 3点用はG3/4 (呼び22)
取付け可能ユニット	IDEC・φ30シリーズコントロールユニットおよびAM形 電流計 (ただし、閉鎖形ユニットは除く)

注1) 取付ユニットご指定時の防水性能は、ご指定ユニットの保護構造と同等になります。(564頁をご覧ください)

注2) ただし、AM形電流計はAC2000V・1分間。  
BUFF仕上げ (#400) も対応出来ます。

#### ● ユニット取付穴

φ30.5穴 (回り止穴加工付)。取付穴ピッチは50mmです。

#### ● 配線引込器具 (壁掛形)

レジューサ (厚鋼電線管用)、材質: 黄銅。

1列 1 ~ 3点用 G3/4 (呼び22)、1個付

1列 4・5点用 G1 (呼び28)、1個付

2列 2・3点用 G3/4 (呼び22)、2個付

2列 4・5点用 G1 (呼び28)、2個付

3列 2・3点用 G3/4 (呼び22)、3個付

3列 4・5点用 G1 (呼び28)、3個付

注) 標準以外の取付け (2列で1個付、3列で1個、2個付) はできません。  
この場合の処置としては、プラグ付となります。

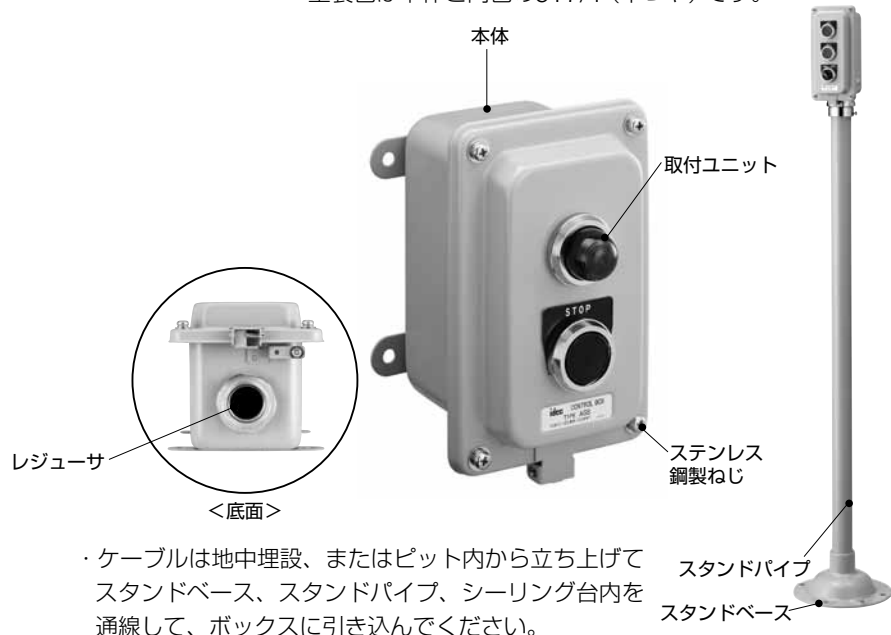
ケーブル引込み用のHNG形グラウンド付ハブボディも用意しています。

#### ● スタンド (自立形)

スタンドパイプは一般構造用炭素鋼鋼管 (STK) 製、スタンドベースは鉄鋳物製、シーリング台は真鍮製です。

自立形に入線可能なケーブル径は、1列形はφ10 ~ φ20、多列形はφ14 ~ φ26です。

塗装色は本体と同色の5Y7/1 (半つや) です。



・ケーブルは地中埋設、またはピット内から立ち上げてスタンドベース、スタンドパイプ、シーリング台内を通線して、ボックスに引き込んでください。

# AGS形 コントロールボックス

## □ コントロールボックス (標準品)

コントロールボックスの標準品はいずれも下記ユニット付の場合です。ユニットの取付けピッチは、ボックスの図(609頁)をご覧ください。

### ● 標準品の取付ユニット

品名	形番	仕様
押ボタンスイッチ (PB)	ABN110※	平形、1a
	ABN101※	平形、1b
	ABN111※	平形、1a-1b
	ABN311R	大形(φ40ボタン)、1a-1b
	ATN420	レバー形、2a
パイロットライト (PL) (白熱球)	APN118※	丸形、AC110V (2W)
	APN128※	丸形、AC220V (2W)
セレクトスイッチ (SS)	ASN311	矢形ツマミ、2ノッチ、1a-1b
	ASN111	矢形ツマミ、3ノッチ、1a-1b
	ASN3K11	鍵操作、2ノッチ、1a-1b
メータ (A)	AM形電流計 (02636頁参照)	容量(形番)指定 メータ窓枠部の塗装色N1.5(ツヤ有り)

注) 形番の※には、ボタン色およびレンズ色の記号が入ります。  
 押ボタンスイッチ：※(色記号)：B(黒)、R(赤)、G(緑)  
 パイロットライト：※(色記号)：R(赤)、G(緑)、W(乳白)  
 平形押ボタンスイッチには、カラーチップ(黒・赤・緑)を付属しています。

## □ 種類 [形番・標準価格]

### ● 1列タイプ

販売単位：1個

種類	コントロールボックス		取付ユニット		
	形番 (ご注文形番)	標準価格 (税別・円)	シンボル	形番	NA形銘板の 表記文字
壁掛形 / 1点用	AGS1101M	9,970	(PB)	ABN110	ON
	AGS1102M	10,530	(PB)	ABN311R	OFF
	AGS1103M	10,220	(PL)	APN118R	銘板なし
	AGS1105M	10,600	(SS)	ASN311	HAND-AUTO
	AGS1106M	10,600	(SS)	ASN111	HAND-OFF-AUTO
	AGS1107M*	11,500	(SS)	ASN3K11	OFF-ON
	AGS1108M	10,920	(PB)	ATN420	銘板なし ユニットにON-OFF表示付
	AGS1111M	11,650	(PB)	HN1E-BV411R	EMERGENCY STOP
自立形 / 1点用	AGS1101SM	25,200	(PB)	ABN110	ON
	AGS1102SM	25,800	(PB)	ABN311R	OFF
	AGS1111SM	26,900	(PB)	HN1E-BV411R	EMERGENCY STOP
壁掛形 / 2点用	AGS2101M	11,300	(PB)	ABN110 ABN101	ON OFF
	AGS2102M	12,200	(PB)	ABN111 ABN111	ON OFF
	AGS2103M	11,950	(PL)	APN118R APN118G	銘板なし
	AGS2104M	11,950	(PL)	APN128R APN128G	銘板なし

\*印の機種は保護構造は防まつ形・IP54です。

注) 価格は配線なしの場合。

種類	コントロールボックス		取付ユニット		
	形番 (ご注文形番)	標準価格 (税別・円)	シンボル	形番	NA形銘板の 表記文字
壁掛形 / 2点用	AGS2105M	12,050	(PL)	APN118R ABN111	銘板なし STOP
	AGS2106M	12,050	(PL)	APN128R ABN111	銘板なし STOP
	AGS2107M	12,300	(PL)	APN118R ASN311	銘板なし HAND-AUTO
	AGS2108M	12,300	(PL)	APN128R ASN311	銘板なし HAND-AUTO
	AGS2110M*	13,050	(PL)	APN128R ASN3K11	銘板なし OFF-ON
	AGS2113M	11,950	(PB)	ABN110 ABN311R	ON OFF
	AGS2115M	12,600	(PL)	APN128R ATN420	銘板なし ユニットにON-OFF表示付
	自立形 / 2点用	AGS2101SM	26,700	(PB)	ABN110 ABN101
AGS2107SM		27,500	(PL)	APN118R ASN311	銘板なし HAND-AUTO
壁掛形 / 3点用	AGS3102M	13,450	(PB)	ABN110 ABN101	ON OFF
	AGS3103M	13,450	(PL)	APN118R ABN110 ABN101	銘板なし ON OFF
	AGS3104M	14,550	(PB)	ABN111 ABN111 ASN311	ON OFF HAND-AUTO
	AGS3105M	14,000	(PL)	APN118W APN118R APN118G	銘板なし
	AGS3106M	14,000	(PL)	APN128W APN128R APN128G	銘板なし
	AGS3102SM	28,600	(PB)	APN118R ABN110 ABN101	銘板なし ON OFF
自立形 / 3点用	AGS3104SM	29,700	(PB)	ABN111 ABN111 ASN311	ON OFF HAND-AUTO

\*印の機種は保護構造は防まつ形・IP54です。

注) 価格は配線なしの場合。

# AGS形 コントロールボックス

コントロールボックス			取付ユニット		
種類	形番 (ご注文形番)	標準価格 (税別・円)	シンボル	形番	NA形銘板の 表記文字
壁掛形・自立形 3点用	壁掛形 AGS4101	23,600		APN128R APN128G	銘板なし 銘板なし
	自立形 AGS4101S	38,800		ABN111 ABN111	ON OFF
	壁掛形 AGSM4101	29,900		(注2) AM形電流計 ABN111 ABN111	銘板なし ON OFF
	自立形 AGSM4101S	45,000			
壁掛形・自立形 4点用	壁掛形 AGS4102	23,900		APN128R ABN111 ABN111	銘板なし ON OFF
	自立形 AGS4102S	39,100		ASN311	HAND-AUTO
壁掛形・自立形 5点用	壁掛形 AGS5101	25,500		APN128R APN128G	銘板なし 銘板なし
	自立形 AGS5101S	40,600		ABN111 ABN111	ON OFF
	壁掛形 AGSM5101	31,500		(注2) AM形電流計 APN128R ABN111 ABN111	銘板なし 銘板なし ON OFF
	自立形 AGSM5101S	46,700			

注1) 価格は配線なしの場合。

注2) メータの容量は形番でご指定ください。

## ● 2列タイプ

販売単位：1個

コントロールボックス			取付ユニット		
種類	形番 (ご注文形番)	標準価格 (税別・円)	シンボル	形番	NA形銘板の 表記文字
壁掛形・自立形 3点用	壁掛形 AGS3801	33,000		ABN111 ABN111	ON OFF
	自立形 AGS3801S	54,700		ASN311	HAND-AUTO
壁掛形・自立形 4点用	壁掛形 AGS3802	32,300		APN128R ABN111 ABN111	銘板なし ON OFF
	自立形 AGS3802S	53,900			
壁掛形・自立形 4点用	壁掛形 AGS4801	39,200		APN128R APN128G	銘板なし 銘板なし
	自立形 AGS4801S	60,900		ABN111 ABN111	ON OFF
壁掛形・自立形 5点用	壁掛形 AGS5801	43,100		APN128R APN128G	銘板なし 銘板なし
	自立形 AGS5801S	64,700		ABN111 ABN111	ON OFF
	壁掛形 AGSM5801	55,000		(注2) AM形電流計 APN128R ABN111 ABN111	銘板なし 銘板なし ON OFF

注1) 価格は配線なしの場合。

注2) メータの容量は形番でご指定ください。

## ● 3列タイプ

販売単位：1個

コントロールボックス			取付ユニット		
種類	形番 (ご注文形番)	標準価格 (税別・円)	シンボル	形番	NA形銘板の 表記文字
壁掛形・自立形 3点用	壁掛形 AGS3901	43,100		ABN111 ABN111	ON OFF
	自立形 AGS3901S	64,700		ASN311	HAND-AUTO
壁掛形・自立形 3点用	壁掛形 AGS3902	42,100		APN128R ABN111 ABN111	銘板なし ON OFF
	自立形 AGS3902S	63,600			
壁掛形・自立形 4点用	壁掛形 AGS4901	51,900		APN128R APN128G	銘板なし 銘板なし
	自立形 AGS4901S	73,500		ABN111 ABN111	ON OFF
壁掛形・自立形 5点用	壁掛形 AGS5901	55,900		APN128R APN128G	銘板なし 銘板なし
	自立形 AGS5901S	77,600		ABN111 ABN111	ON OFF
壁掛形・自立形 5点用	壁掛形 AGSM5901	74,000		(注2) AM形電流計 APN128R ABN111 ABN111	銘板なし 銘板なし ON OFF
	自立形 AGSM5901S	95,600			

注1) 価格は配線なしの場合。

注2) メータの容量は形番でご指定ください。

## □ ご注文に際して

### ● 標準品をご注文の場合

コントロールボックスの形番をご指定ください。

### ● 取付ユニット指定品をご注文の場合

下記の事項を指定ください。

1. ボックスの形番
2. 取付ユニットの形番と仕様（レンズ色、ボタン色等）
3. 銘板
4. 配線引込器具  
グランド付ハブボディ（ケーブル引込み用）をご希望時のみ  
形番とケーブル径（R）をご指定ください。
5. その他必要事項

(ご指定例)

① ②
③ ④
⑤ ⑥
⑦ ⑧
⑨ ⑩

ボックスの形番	AGS	
取付ユニット と銘板	① ②	APN128R
	③ ④	APN126G
	⑤ ⑥	ABN210B、NA-1付
	⑦ ⑧	ABN201R、NA-2付
	⑨ ⑩	ASN311、NA-32付

### ● ご注意

取付ユニットはφ30シリーズのコントロールユニットから  
ご選定いただけますが、この際ユニットの保護構造と、  
ボックスの有効奥行寸法にご注意ください。

# AGS形 コントロールボックス

## □ ボックス (取付ユニット指定品)

販売単位：1個

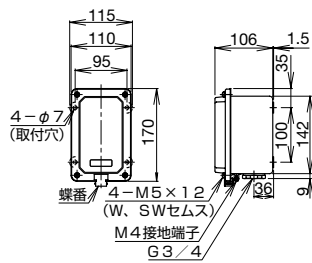
種類		1列1点用・2点用			1列3点用		1列4点用・5点用		
形番 (ご注文形番) 標準価格 (税別・円) 上段：形番 下段：価格	塗装仕様	AGS210M 9,070	AGS211M 9,070	AGS212M 9,070	AGS310M 10,200	AGS311M 10,200	AGS411 18,150	AGS510 18,150	AGS511 18,150
	パフ仕様	AGS210M-BUFF 13,650	AGS211M-BUFF 13,650	AGS212M-BUFF 13,650	AGS310M-BUFF 14,750	AGS311M-BUFF 14,750	AGS411-BUFF 25,000	AGS510-BUFF 25,000	AGS511-BUFF 25,000
外観 (単位：mm)									
質量 (約)		1.2kg			1.6kg		2.4kg		
種類		2列3点用		2列5点用		3列3点用		3列5点用	
形番 (ご注文形番) 標準価格 (税別・円) 上段：形番 下段：価格	塗装仕様	AGS380 27,300	AGS381 27,300	AGS580 34,000	AGS581 34,000	AGS390 36,300	AGS391 36,300	AGS590 43,200	AGS591 43,200
	パフ仕様	AGS380-BUFF 35,200	AGS381-BUFF 35,200	AGS580-BUFF 43,200	AGS581-BUFF 43,200	AGS390-BUFF 44,300	AGS391-BUFF 44,300	AGS590-BUFF 52,200	AGS591-BUFF 52,200
外観 (単位：mm)									
質量 (約)		3.8kg		4.6kg		4.8kg		6.5kg	
<ul style="list-style-type: none"> <li>● ユニット取付穴加工</li> </ul>		<ul style="list-style-type: none"> <li>● ボックスの有効奥行寸法 (フタ表面から容器底面までの寸法)</li> <li>※AGS210、310：104</li> <li>※AGS210M、310M：104</li> <li>AGS510：105</li> <li>(単位：mm)</li> </ul>		<p>1列形</p>		<p>(2・3列形)</p>			

BUFF仕様は (#400) 仕上げです。

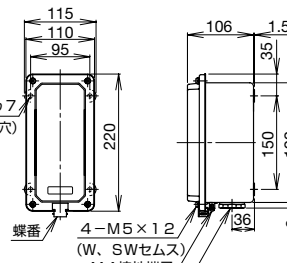
## □ 外形寸法図

(単位：mm)

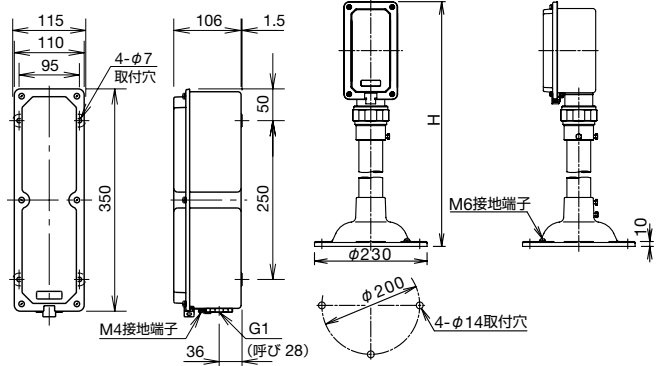
### ● 1点・2点 / 1列形



### ● 3点 / 1列形

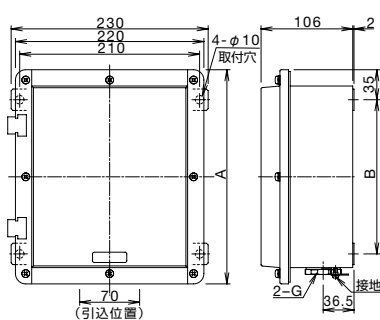


### ● 4点・5点 / 1列形

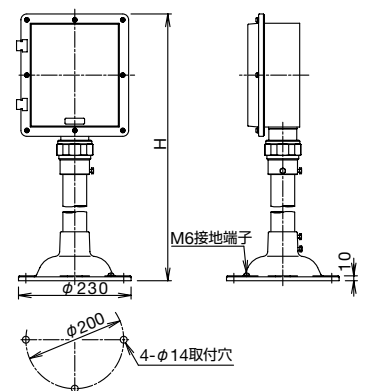
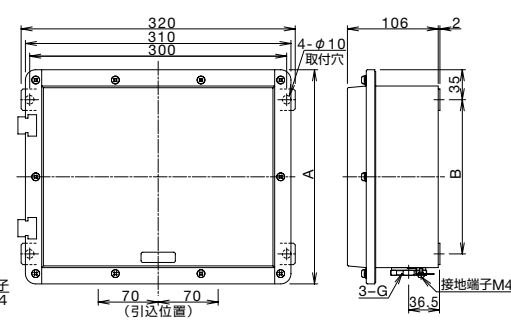


	1点用	2点用	3点用	4点用	5点用
H		1320	1370	1500	
質量 (約)	壁掛形	1.2kg	1.6kg	2.4kg	
	自立形	6.8kg	7.2kg	8.0kg	

### ● 2点・3点・4点・5点 / 2列形



### ● 2点・3点・4点・5点 / 3列形



	2列形			3列形			
	2点用	3点用	4点用	2点用	3点用	4点用	5点用
A	250		350	250		350	
B	180		280	180		280	
H	1400		1500	1400		1500	
G	3/4 (呼び22)		1 (呼び28)	3/4 (呼び22)		1 (呼び28)	
質量 (約)	壁掛形	3.8kg	4.6kg	4.8kg		6.5kg	
	自立形	9.3kg	10.4kg	10.6kg		12.2kg	