

SLC30/40 シリーズ 共通 端子カバー

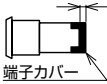






端子カバー

□ 端子カバーのご注文方法

- 「SS端子仕様」は、端子カバー一体構造のため、端子カバーの指定は不要です。
「SS端子仕様」以外は、端子カバーが付属していません。端子カバーをご入用の場合は、本体ユニットとは別に、適合する端子カバーを必要数ご注文ください。

● 白熱球照光の抵抗式には、端子カバーがありません。

□ 適合端子カバー一覧表（材料：PPE）

シリーズ名	項目		適合端子カバー（形番・外観・サイズ）						端子カバー装着時のパネル内奥行きは、下記寸法長くなります。 
	形番（ご注文形番）	外観	SLC30-VL3	HW-VL3	SLC30-VL5	SLC40-VL5	SLC30-VL6	SLC40-VL6	
									
			29H×27.6W	37.8H×26W	29H×27.6W	36H×33.2W	29H×25.8W	39.1H×28.1W	
		販売単位	販売単位：1個	販売単位：1個	販売単位：1個	販売単位：1個	販売単位：1個	販売単位：1個	
SLC30	LED照光	単色全面照光 チェック端子付					○		+5.7mm
		2色全面照光					○		+5.7mm
		Cタイプ（ハーフサイズ） 単色全面照光×2			○				+2.5mm
	白熱球照光	全面照光	○						+4.5mm
SLC40	LED照光	単色全面照光 チェック端子付						○	+4.7mm
		2色全面照光						○	+4.7mm
		Cタイプ（ハーフサイズ） 単色全面照光×2				○			+3mm
	白熱球照光	全面照光		○					+3mm
		全面照光 チェック端子付						○	+4.7mm
	全面照光 2ランプタイプ				○			+3mm	

製品の質量について

質量は、下表計算式にて算出ください。ただし、概算値です。

$$\text{全質量} = \underbrace{\text{A} \times (\text{段数} + \text{列数})}_{\text{Fタイプ換算 (フレーム質量)}} + \underbrace{\text{B} \times \text{総窓数}}_{\text{Fタイプ換算 (本体質量)}}$$

シリーズ名称	A	B（光源を含む）					
		AC/DC6V AC/DC12V AC/DC24V	フリッカ式	（トランス式） AC100/110V AC200/220V	（抵抗式） DC100/110V AC DC100/110V	（DC-DCコンバータ式） DC110V	Cタイプ ハーフサイズ （Fタイプ相当）
SLC30（約）	22g	38g	48g	白熱球タイプ：105g LEDタイプ：85g	白熱球タイプ：72g LEDタイプ：47g	54g	46g
SLC40（約）	30g	60g	71g	126g	白熱球タイプ：125g LEDタイプ：69g	77g	66g

SLC30/40 シリーズ 共通 アクセサリ・保守用部品

アクセサリ

(単位：mm)

ご注文形番にてご注文ください。

品名・外観	適用機種	形番	ご注文形番	標準価格 (税別円)	販売 単位	備考
Fスポット照光タイプ用キット 乳白色板へ (本体に付属) 	SLC30	SLCN-3ST-F2	SLCN-3ST-F2	430	1個	FタイプLED専用です。 
	SLC40	SLCN-4ST-F2	SLCN-4ST-F2	690	1個	
スポット照光乳白色板 	SLC30	SLDN-3C-FW-ST1	SLDN-3C-FW-ST1	254	1個	
	SLC40	SLCN-4PF-FW-ST1	SLCN-4PF-FW-ST1	385	1個	

注) スポット照光専用LEDユニット (形番：SLCN-□ST-※ 705 頁参照) と組合せて使用します。

工具


ご注文形番にてご注文ください。

品名・外観	仕様	形番	ご注文形番	標準価格 (税別円)	販売 単位	備考
ランプ交換工具 (ゴムスパナ) 	ゴム製 (ニトリル系)	OR-44	OR-44	70	1個	SLC30シリーズCタイプ (ハーフサイズ) 用LED球 (LFTD形) の着脱が簡単に行えます。
ランプ交換工具 (ゴムスパナ) 	ゴム製 (ニトリル系)	OR-55	OR-55	70	1個	ゴム製のスパナで、白熱球 (L形、E形) およびLED球 (LSTD形、LETD形) の着脱が簡単に行えます。
LEDユニット取外し工具 	金属製 (ステンレス)	MT-101	MT-101	50	1個	SLC30、SLC40シリーズのLEDユニット (フラットLEDモジュールタイプ) の取外し用工具です。
レンズユニット取外し工具 	ゴム製 *リングは金属 φ18 H10	MT-S01	MT-S01	234	1個	レンズユニット取外し時に使用します。

保守用部品

色板、スモーク記名板 (保守用部品)

ご注文形番にてご注文ください。

品名・外観	適合 シリーズ	適合 窓サイズ	仕様 (単位：mm)	形番 (※は色指定記号)	ご注文形番 (※は色指定記号)	色指定記号	標準価格 (税別円)	販売 単位	
色板・乳白板 (LED照光/白熱球照光共用) 	SLC30	F	27H×27W×1.0t	SLDN-3C-※	SLDN-3C-※PN05	FW：乳白 (乳白板) R：赤 (Fタイプ) RL：赤 (Fタイプ以外) G：緑 Y：黄 A：アンバー S：青 C：クリア (透明板)	120	1パック (同色5 枚入り)	
			27H×57W×1.0t	SLC-3PH-※	SLC-3PH-※PN05		254		
			H(2分割用) 27H×28.5W×1.0t	SLC-3PH2-※	SLC-3PH2-※PN05		385		
			L	SLC-3PL-※	SLC-3PL-※PN05		385		
			G	SLC-3PG-※	SLC-3PG-※PN05		510		
			C (LED専用)	SLC-3PC-※	SLC-3PC-※PN05		120		
	SLC40	F	35.8H×35.8W×1.0t	SLCN-4PF-※	SLCN-4PF-※PN05		160		
			H、V	75.8H×35.8W×1.0t	SLC-4PH-※		SLC-4PH-※PN05		319
			L	35.8H×115.8W×1.0t	SLC-4PL-※		SLC-4PL-※PN05		475
			G	75.8H×75.8W×1.0t	SLC-4PG-※		SLC-4PG-※PN05		635
			C (LED専用)	SLC-4PC-※	SLC-4PC-※PN05		160		
			15.8H×35.8W×1.0t	SLDN-3C-WM	SLDN-3C-WM		120		
スモーク記名板(黒色片面塗装板) (LED照光/白熱球照光共用) 	SLC30	F	27H×27W×1.0t	SLDN-3C-FWM	SLC-3PH-FWM	254			
			H、V	27H×57W×1.0t	SLC-3PL-FWM	SLC-3PL-FWM	385		
			L	27H×87W×1.0t	SLC-3PG-FWM	SLC-3PG-FWM	510		
			G	57H×57W×1.0t	SLC-3PC-FWM	SLC-3PC-FWM	120		
			C (LED専用)	SLCN-4PF-FWM	SLCN-4PF-FWM	160			
			12H×27W×1.0t	SLC-4PH-FWM	SLC-4PH-FWM	319			
	SLC40	F	35.8H×35.8W×1.0t	SLCN-4PH-FWM	SLCN-4PH-FWM	475			
			H、V	75.8H×35.8W×1.0t	SLC-4PL-FWM	SLC-4PL-FWM	635		
			L	35.8H×115.8W×1.0t	SLC-4PG-FWM	SLC-4PG-FWM	635		
			G	75.8H×75.8W×1.0t	SLC-4PC-FWM	SLC-4PC-FWM	160		
			C (LED専用)	SLC-4PC-FWM	SLC-4PC-FWM	160			
			15.8H×35.8W×1.0t	SLC-4PC-FWM	SLC-4PC-FWM	160			

注) SLC本体への挿入順序や記名表示などについては「使用上のご注意」の項をご覧ください。

SLC30/40 シリーズ 共通 保守用部品

保守用部品

(単位：mm)

□ レンズ

販売単位：1個

品名・外観	仕様	適合シリーズ	適合窓サイズ	外形寸法 (単位：mm)	形番 (ご注文形番)	標準価格 (税別・円)
レンズ (LED照光/白熱球照光共用)  材質：アクリル樹脂	クリア仕様	SLC30	F	28H×28W×2.8t	SLC-3LF	96
			H、V	28H×58W×2.8t	SLC-3LH	204
			L	28H×88W×2.8t	SLC-3LL	305
			G	58H×58W×2.8t	SLC-3LG	410
		C (LED専用)	13H×28W×2.8t	SLC-3LC	72	
		SLC40	F	36.8H×36.8W×2.8t	SLC-4LF	120
			H、V	36.8H×76.8W×2.8t	SLC-4LH	254
			L	36.8H×116.8W×2.8t	SLC-4LL	385
	G		76.8H×76.8W×2.8t	SLC-4LG	510	
	スモーク仕様	SLC30	F	28H×28W×2.8t	SLC-3LF-M	154
			H、V	28H×58W×2.8t	SLC-3LH-M	305
			L	28H×88W×2.8t	SLC-3LL-M	455
			G	58H×58W×2.8t	SLC-3LG-M	610
		C (LED専用)	13H×28W×2.8t	SLC-3LC-M	120	
		SLC40	F	36.8H×36.8W×2.8t	SLC-4LF-M	192
			H、V	36.8H×76.8W×2.8t	SLC-4LH-M	385
L			36.8H×116.8W×2.8t	SLC-4LL-M	575	
G	76.8H×76.8W×2.8t		SLC-4LG-M	770		
C (LED専用)	16.8H×36.8W×2.8t	SLC-4LC-M	154			

□ レンズ枠



販売単位：1個

外観	適合シリーズ	適合窓サイズ	材質	LED照光用		白熱球照光用			
				形番 (ご注文形番)	標準価格 (税別・円)	形番 (ご注文形番)	標準価格 (税別・円)		
LED 照光用 	SLC30	F	ABS樹脂	SLC-3WF-BL	120	SLC-3WF-B	100		
		H		SLC-3WH-BL	254	SLC-3WH-B	212		
		H (2分割用) (注)		SLC-3WH2-BL	385	SLC-3WH2-B	320		
		白熱球照光用 	SLC40	L	PC樹脂	SLC-3WL-BL	385	SLC-3WL-B	320
				V	ABS樹脂	SLC-3WV-BL	254	SLC-3WV-B	212
				G		SLC-3WG-BL	510	SLC-3WG-B	425
	SLC40	C	ABS樹脂	SLC-3WC-BL	96	-	-		
		F		SLC-4WF-BL	192	SLC-4WF-B	160		
		H	SLC-4WH-BL	385	SLC-4WH-B	320			
		L	PC樹脂	SLC-4WL-BL	575	SLC-4WL-B	480		
		V	ABS樹脂	SLC-4WV-BL	385	SLC-4WV-B	320		
		G		SLC-4WG-BL	770	SLC-4WG-B	640		
C		SLC-4WC-BL	120	-	-				

注) 遮光板が1個付属しています。

□ LEDユニット

ご注文形番にてご注文ください。

適合シリーズ・外観	定格使用電圧 (AC周波数50/60Hz)	定格通電電流	形番	ご注文形番	色指定記号 (注)	標準価格 (税別・円)
SLC30  重量 (約)：約4.3g	AC/DC6V	赤、緑、黄、アンバー：12mA 乳白：21mA	SLDN-36M-※	SLDN-36M-※T	R、G、Y、A、W	2,560
	AC/DC12V	赤、緑、黄、アンバー、乳白：12mA	SLDN-31M-※	SLDN-31M-※T		2,560
	AC/DC24V	赤、アンバー、乳白：12mA 緑、黄、青、ピュアホワイト：11mA	SLDN-32M-※	SLDN-32M-※T		S、PW
	AC/DC24V	赤：12mA↔緑：11mA (2色)	SLDN-32MW-RG	SLDN-32MW-RGT	-	4,080
SLC40  重量 (約)：約9.2g	AC/DC24V	赤、緑、黄、アンバー、乳白、 青、ピュアホワイト：15mA	SLCN-42M-※	SLCN-42M-※T	R、G、Y、A、W	3,200
		S、PW	5,740			
	AC/DC24V	赤：15mA↔緑：15mA (2色)	SLCN-42MW-RG	SLCN-42MW-RGT	-	5,100

● 形番の※には色指定記号が入ります。R (赤)、G (緑)、Y (黄)、A (アンバー)、W (乳白)、S (青)、PW (ピュアホワイト)
注) S (青)、PW (ピュアホワイト)はAC/DC24Vのみです。

SLC30/40 シリーズ 共通 保守用部品

保守用部品

(単位：mm)

□ スポット照明専用LEDユニット

ご注文形番にてご注文ください。



適合シリーズ・外觀	定格使用電圧 (AC周波数50/60Hz)	定格通電電流	形番	ご注文形番	色指定 記号	標準価格 (税別・円)
SLC30  重量 (約)：約4.5g	AC/DC24V	赤、アンバー、乳白：12mA 緑、黄、青、ピュアホワイト：11mA	SLDN-32ST-※	SLDN-32ST-※T	R, G, Y, A, W	2,630
					S, PW	3,900
SLC40  重量 (約)：約9.4g	AC/DC24V	赤、緑、黄、アンバー、乳白、 青、ピュアホワイト：15mA	SLCN-42ST-※	SLCN-42ST-※T	R, G, Y, A, W	3,270
					S, PW	5,820

● 形番の※には色指定記号が入ります。R (赤)、G (緑)、Y (黄)、A (アンバー)、W (乳白)、S (青)、PW (ピュアホワイト)

注) フスポット照明タイプ用キット (形番：SLCN-□ST-※ **703** 頁参照) と組み合わせて使用します。スポット部の発光色は全面の照明色と同じです。

□ LED球

ご注文形番にてご注文ください。



外觀	定格 使用電圧 (AC周波数 50/60Hz)	消費電流		形番	ご注文形番	発光色の指定と標準価格				販売単位	使用 口金
		DC定格	AC定格			発光色 指定記号	標準価格 (税別・円)	発光色 指定記号	標準価格 (税別・円)		
LFTD球 (SLC30用)  14.5 φ6.2	DC5V	8mA	-	LFTD-5※	LFTD-5※	R G A W	S PW	540	965	1	SX6S/8 X5.4
	AC/DC6V	7mA	9mA(R,Y,A,W) 10mA(G,S,PW)	LFTD-6※	LFTD-6※			540	965	1	
					LFTD-6※PN10			4,920	8,770	1/パック(同種10個入り)	
	AC/DC12V	8mA	9mA	LFTD-1※	LFTD-1※			540	965	1	
					LFTD-1※PN10			4,920	8,770	1/パック(同種10個入り)	
	AC/DC24V	8mA	9mA	LFTD-2※	LFTD-2※			540	965	1	
					LFTD-2※PN10			4,920	8,770	1/パック(同種10個入り)	
LSTD球 (SLC40用)  (20.8) 2.4 18.4 ハト×(X1) 電圧表示 口金 (X2) BA9S/13	AC/DC6V	7mA(R,A,W) 5.5mA(G,S,PW)	8mA (R,A,W,G,S,PW)	LSTD-6※	LSTD-6※	R G A W	S PW (注)	1,285	1,550	1	BA9S/ 13
					LSTD-6※PN10						
	AC/DC12V	10mA	11mA	LSTD-1※	LSTD-1※			1,285	1,550	1	
					LSTD-1※PN10			11,570	14,050	1/パック(同種10個入り)	
	AC/DC24V	10mA	11mA	LSTD-2※	LSTD-2※			1,285	1,550	1	
					LSTD-2※PN10			11,570	14,050	1/パック(同種10個入り)	

● ※ (色記号)：R (赤)、G (緑)、A (アンバー)、W (乳白)、S (青)、PW (ピュアホワイト)

注) Cタイプおよび照明色がY (黄) の場合には、Y (黄) の色板とPW (ピュアホワイト) のLED球の組合わせでご利用ください。

□ 白熱球

販売単位：1個
標準梱包単位：100

外觀	定格使用電圧 (AC周波数50/60Hz)	電球定格	形番 (ご注文形番)	標準価格 (税別・円)	使用口金
LS球  ベースBA9S/13 φ11 23.5	AC/DC6V	1W (6.3V)	LS-6	262	BA9S/13
	AC/DC12V	1W (18V)	LS-8	262	
	AC/DC18V	1W (24V)	LS-2	262	
	AC/DC24V	1W (30V)	LS-3	262	
LE球  ベースE-12/15 φ13 34	AC/DC6V	2W (6.3V)	LE-6	262	E12/15
	AC/DC12V	2W (18V)	LE-8	262	
	AC/DC18V	2W (24V)	LE-2	262	
	AC/DC24V	2W (30V)	LE-3	262	

SLC30/40 シリーズ 共通 保守用部品

保守用部品

(単位：mm)

□ ダイレクトユニット

販売単位：1個

外観	適合シリーズ	仕様		形番 (ご注文形番)	標準価格(税別円)
	SLC30	LED照明	単色全面照明	SLDN-3DH	635
		白熱球照明	全面照明	SLC-3DS	530
	SLC40	LED照明	単色全面照明	SLDN-4DH	830
		白熱球照明	全面照明	SLC-4DE	690

□ トランスユニット

販売単位：1個

外観	適合シリーズ	照明種別	1次電圧(50/60Hz)	適合負荷	形番 (ご注文形番)	標準価格(税別円)
	SLC30	LED照明	AC100/110V	SLDN-32M-※	SLDN-3TH1	1,020
			AC200/220V		SLDN-3TH2	1,020
	SLC30	白熱球照明	AC100/110V	LS-6	SLC-3TS1	850
			AC200/220V		SLC-3TS2	850
	SLC40	LED照明	AC100/110V	SLCN-42M-※	SLDN-4TH1	1,215
			AC200/220V		SLDN-4TH2	1,215
	SLC40	白熱球照明	AC100/110V	LE-8	SLC-4TE1	1,010
			AC200/220V		SLC-4TE2	1,010

別置形トランス

● 種類

販売単位：1個

外観	定格使用電圧	使用電圧範囲	形番 (ご注文形番)	適合LEDユニット・LED球	標準価格(税別円)
	AC100/110V	AC100/110V±10%	TWR512	下記の表を参照してください。	940
	AC200/220V	AC200/220V±10%	TWR522		940
	AC400/440V	AC400/440V±10%	TWR542		1,225

・端子カバー (形番:TWR-VL3) を標準添付しています。

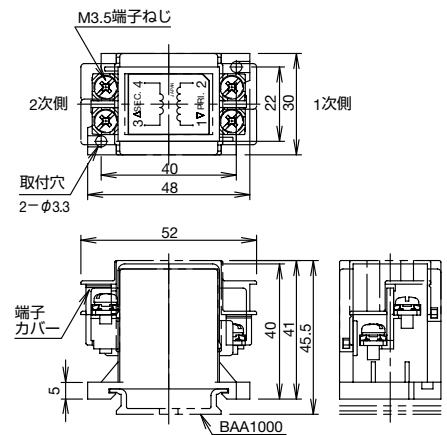
● 適合LEDユニット・LED球

シリーズ名	適合LED形番	機種
SLC30	LEDユニット	SLDN-32M-※ 全面照明 (トランス1個につき1灯のみ)
	LED球	SLDN-32MW-RG 全面2色照明 (トランス1個につき1灯のみ)
SLC40	LEDユニット	LFTD-2※ Cタイプ (トランス1個につき2灯まで)
	LEDユニット	SLCN-42M-※ LED全面照明 (トランス1個につき1灯のみ)
	LED球	SLCN-42MW-RG 全面2色照明 (トランス1個につき1灯のみ)
	LED球	LSTD-2※ Cタイプ (トランス1個につき1灯のみ)

・内蔵 LED 形番の※には色の指定記号が入ります。
適合する製品をご確認ください (**704** ・ **705** 頁)

● 外形寸法図

(単位：mm)




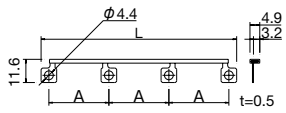

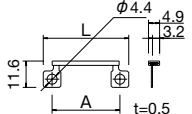

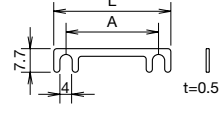

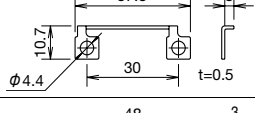
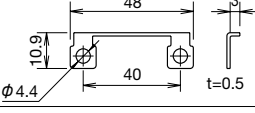

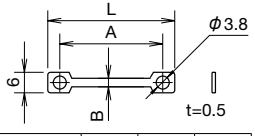

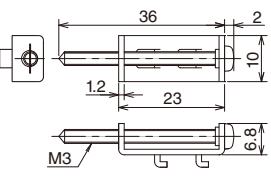
性能仕様、およびアクセサリに関する情報については、**739** 頁をご覧ください。

SLC30/40 シリーズ 共通 保守用部品

保守用部品

(単位：mm)

ご注文形番にてご注文ください。

品名・外観	形番	ご注文形番	説明・外形寸法図	標準価格 (税別・円)	販売単位											
丸穴端子 (4窓接続型) 定格通電電流：3A  (付属)	SLCN-JP34	SLCN-JP34PN10	SLC30シリーズ 端子X1、X2用 	640	1パック (同種10個入り)											
	SLCN-JP44	SLCN-JP44PN10	SLC40シリーズ 端子X1、X2用 <table border="1" data-bbox="949 515 1236 616"> <tr><th>形番</th><th>L</th><th>A</th></tr> <tr><td>SLCN-JP34</td><td>97.8</td><td>30</td></tr> <tr><td>SLCN-JP44</td><td>128</td><td>40</td></tr> </table>	形番	L	A	SLCN-JP34	97.8	30	SLCN-JP44	128	40	640	1パック (同種10個入り)		
形番	L	A														
SLCN-JP34	97.8	30														
SLCN-JP44	128	40														
丸穴端子 (2窓接続型) 定格通電電流：3A  (付属)	SLCN-JP35	SLCN-JP35PN10	SLC30シリーズ 端子X1、X2用 	212	1パック (同種10個入り)											
	SLCN-JP45	SLCN-JP45PN10	SLC40シリーズ 端子X1、X2用 <table border="1" data-bbox="949 761 1236 862"> <tr><th>形番</th><th>L</th><th>A</th></tr> <tr><td>SLCN-JP35</td><td>37.8</td><td>30</td></tr> <tr><td>SLCN-JP45</td><td>48</td><td>40</td></tr> </table>	形番	L	A	SLCN-JP35	37.8	30	SLCN-JP45	48	40	212	1パック (同種10個入り)		
形番	L	A														
SLCN-JP35	37.8	30														
SLCN-JP45	48	40														
フォーク端子 (保守用部品) 定格通電電流：3A  (付属)	SLC-JP30	SLC-JP30PN10	SLC30シリーズ 端子X1用 	212	1パック (同種10個入り)											
	SLC-JP40	SLC-JP40PN10	SLC40シリーズ 端子X1用 <table border="1" data-bbox="949 1008 1236 1108"> <tr><th>形番</th><th>L</th><th>A±0.1</th></tr> <tr><td>SLC-JP30</td><td>38</td><td>30</td></tr> <tr><td>SLC-JP40</td><td>48</td><td>40</td></tr> </table>	形番	L	A±0.1	SLC-JP30	38	30	SLC-JP40	48	40	212	1パック (同種10個入り)		
形番	L	A±0.1														
SLC-JP30	38	30														
SLC-JP40	48	40														
丸穴端子 定格通電電流：3A  (付属)	SLC-JP33	SLC-JP33PN10	SLC30シリーズ 端子X2および 照光面Cタイプの 端子X1用 	212	1パック (同種10個入り)											
	SLC-JP41	SLC-JP41PN10	SLC40シリーズ 端子X2用 照光面Cタイプ の端子X1用 	212	1パック (同種10個入り)											
丸穴端子 定格通電電流：3A  (付属)	SLC-JP32	SLC-JP32PN10	SLC30シリーズ 端子C用 (チェック端子・ 2色全面照光用) 	212	1パック (同種10個入り)											
	SLC-JP42	SLC-JP42PN10	SLC40シリーズ 端子C用 (チェック端子・ 2色全面照光用) <table border="1" data-bbox="949 1489 1236 1590"> <tr><th>形番</th><th>L</th><th>A±0.1</th><th>B</th></tr> <tr><td>SLC-JP32</td><td>37</td><td>30</td><td>2.5</td></tr> <tr><td>SLC-JP42</td><td>47</td><td>40</td><td>2.5</td></tr> </table>	形番	L	A±0.1	B	SLC-JP32	37	30	2.5	SLC-JP42	47	40	2.5	212
形番	L	A±0.1	B													
SLC-JP32	37	30	2.5													
SLC-JP42	47	40	2.5													
取付金具 (保守用部品)  (付属)	SLC-3K1	SLC-3K1PN10	SLC本体をパネル 裏面から固定する ための金具です。 質量：4.6g 	254	1パック (同種10個入り)											

● (付属) 表示のアクセサリは、製品本体に必要な数が付属しています。

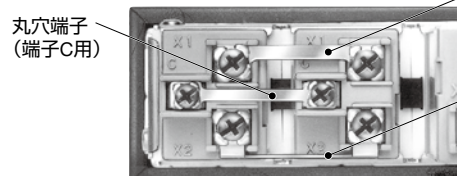
[渡り金具の使用例]

●SS端子



渡り金具

●SS端子以外



丸穴端子
(端子C用)

フォーク端子
(端子X1用)

丸穴端子
(端子X2用)

SLC30/40 シリーズ 共通 安全に関するご注意・使用上のご注意

⚠ 安全に関するご注意

- 取付け、取外し、配線作業および保守・点検は、必ず電源を切って行ってください。特に、LEDユニットや白熱球を取外しの際には、必ず集合表示灯の電源を切ってください。感電、やけど、LEDユニット、白熱球破損の恐れがあります。また、レンズを外したままでの使用も避けてください。異物混入による短絡、LEDユニット照光面の傷つきによる輝度の低下、および不点灯の恐れがあります。
- 連続点灯でご使用時は必ず、「連続点灯時のご注意」に記載の点灯条件内で、ご使用ください。条件外での使用は過度の発熱により、火災や製品損傷の危険があります。
- 白熱球交換の際は、必ずランプ交換工具をご使用ください。やけどの恐れがあります。
- 配線は印加電圧、通電電流に適した電線サイズを使用し、端子ねじは左下表中の推奨締付トルクで締め付けてください。緩んだ状態で使用されますと、異常に発熱し、火災の危険があります。
- 直射日光に当たる場所での設置、使用は避けてください。過度の発熱により、火災や製品損傷の危険があります。
- 抵抗式は発熱を考慮の上、必ずファン等によりクーリングを行ってください。
- LEDユニット、LED球、白熱球の交換はIDECの純正品をご使用ください。

使用上のご注意

□ 連続点灯時のご注意

10窓（Fタイプ換算）まで連続点灯可能です。10窓を超えて点灯される場合は、以下の制限がありますのでご注意ください。

● LED照光AC / DC6、12、24V用

白熱球照光AC / DC6、12、18、24V用

- ・連続点灯で使用される場合は、点灯率（点灯数）を40%以下（千鳥点灯）としてください。
- ・点灯率が40%を超える場合は、連続点灯時間を40分以内としてください。再点灯の場合は十分な冷却をご確認ください。
- ・2色全面照光において、RとGの2色同時点灯はしないでください。
- LED照光、白熱球照光のAC100/110、200/220V、DC100/110V用
 - ・連続点灯で使用される場合は、点灯率（時間または点灯数）を40%以下（フリッカ点灯または千鳥点灯）としてください。
 - ・その他の条件で使用される場合は、お問い合わせください。

□ パネル厚について

パネル取付け時、SLC形集合表示灯製品本体の質量、配線による電線の質量等を考慮の上、パネル厚をご選定ください。

□ 端子ねじの締付トルクについて

配線は印加電圧、通電電流に適した電線サイズを使用し、端子ねじは推奨締付トルクで締め付けてください。

端子ねじ	推奨締付トルク
M3	0.6~1.0N・m
M3.5	1.0~1.3N・m
M4	1.4~2.0N・m

□ 保管時および取扱い時の注意

- 急激な温度変化により結露する場所での取扱いはしないでください。
- アクリル樹脂の物性を損なう薬品（アルコールなど）は使用しないでください。

□ 使用上の注意

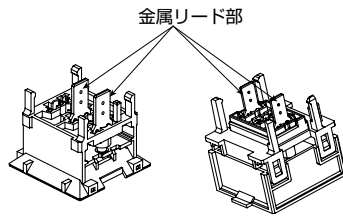
- LED光源の明るさ（経年変化など）により、色合いに変化（バラツキ）が生じる場合があります。
- 屋外では使用しないでください。

SLC30/40 シリーズ 共通 使用上のご注意

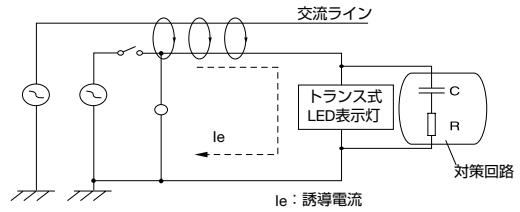
使用上のご注意

青・緑・ピュアホワイト色LEDユニット使用時のご注意

LEDユニットお取扱いの際は、LEDユニットの金属リード部(下図参照)に直接、静電気がかからないようにご注意ください。破損する恐れがあります。

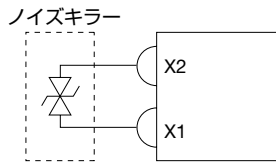


〔回路例〕



ノイズ対策について

ノイズの多い環境でご使用になる場合には、ノイズキラーなどをご使用ください。取付は下図のように、X1・X2端子間に接続してください。



〔対策〕

回路例に示すようにトランス式LED表示灯と並列にCR素子を挿入してください。コンデンサCおよび抵抗Rに関しては下表に示す「コンデンサ、抵抗引当表」を参考にしてください。

コンデンサ、抵抗引当表 (推奨値)

	使用電圧	コンデンサC (μF)	抵抗R	
			(Ω)	(W)
SLC30	AC100/110V (50/60Hz)	0.33	120	0.25
	AC200/220V (50/60Hz)	0.10	120	0.25
SLC40	AC100/110V (50/60Hz)	0.22	120	0.25
	AC200/220V (50/60Hz)	0.10	120	0.25

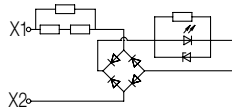
LEDユニット使用上のご注意

- 誤点灯 (暗点灯) 対策について
SLCシリーズでは、漏れ電流による誤点灯 (暗点灯) 防止対策を行っていますが、周辺の交流ラインから誘導を受け誤点灯 (暗点灯) する場合は右の図を参考に対策してください。

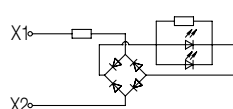
LEDユニット内部回路図

● SLC30シリーズ

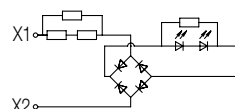
- SLDN-36M- ※
AC/DC6V
- SLDN-31M- ※
AC/DC12V
単色全面照光 (乳白色以外)



- SLDN-36M-W
AC/DC6V
単色全面照光 (乳白色)

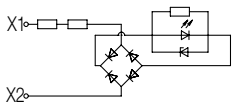


- SLDN-31M-W
AC/DC12V
単色全面照光 (乳白色)

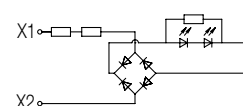


- LEDチップ
 - 整流ダイオード
 - ツェナーダイオード
 - 抵抗
- 注) ツェナーダイオードは、
緑、青、黄、ピュアホワイトの時のみ。

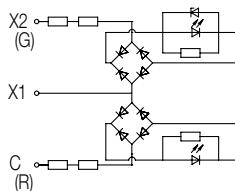
- SLDN-32M- ※
AC/DC24V
単色全面照光 (乳白色以外)



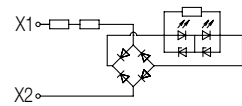
- SLDN-32M-W
AC/DC24V
単色全面照光 (乳白色)



- SLDN-32MW-RG
AC/DC24V
2色全面照光

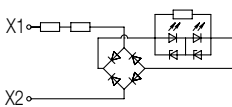


- SLDN-32ST- ※
AC/DC24V
単色全面照光 (スポット照光専用)

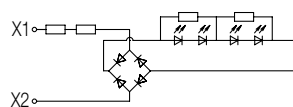


● SLC40シリーズ

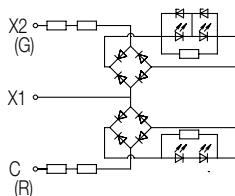
- SLCN-42M- ※
AC/DC24V
単色全面照光 (乳白色以外)



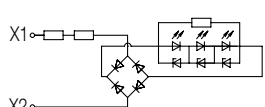
- SLCN-42M-W
AC/DC24V
単色全面照光 (乳白色)



- SLCN-42MW-RG
AC/DC24V
2色全面照光



- SLCN-42ST- ※
AC/DC24V
単色全面照光 (スポット照光専用)



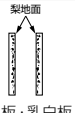



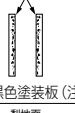

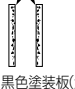

SLC30/40 シリーズ 共通 使用上のご注意

使用上のご注意(照光部の構成)

F、H、H2、L、V、Gタイプの場合

色表示仕様名	光源	付属板 (注1)(注2)	レンズ	点灯時表示色 (色記号)	消灯時表示色
標準仕様 (クリアレンズ仕様)	SLC30シリーズ SLC40シリーズ LEDユニット	 透明板・乳白板	 クリアレンズ	赤 (R)、緑 (G)、黄 (Y)、アンバー (A)、青 (S)、乳白 (W)、 ピュアホワイト (PW) (Fタイプのみ)、 赤/緑(2色全面照光)(RG)(赤/緑の2色全面照光にスポット照光はありません)	乳白
	SLC30シリーズ SLC40シリーズ 白熱球	 色板・乳白板	 クリアレンズ	赤 (R)、緑 (G)、黄 (Y)、アンバー (A)、青 (S) (注3)	
	SLC30シリーズ SLC40シリーズ 白熱球	 透明板・乳白板	 クリアレンズ	乳白 (W)	
色板仕様	SLC30シリーズ SLC40シリーズ LEDユニット	 乳白板・色板	 クリアレンズ	赤 (TR)、緑 (TG)、黄 (TY)、アンバー (TA)、青 (TS)	点灯時表示色と 同色
	SLC30シリーズ SLC40シリーズ LEDユニット	 透明板・乳白板	 クリアレンズ	乳白 (TW)、ピュアホワイト (TPW、Fタイプのみ)	
スモークレンズ仕様 (注4)	SLC30シリーズ SLC40シリーズ LEDユニット	 透明板・黒色塗装板(注5)	 スモークレンズ	赤 (SR)、緑 (SG)、黄 (SY)、アンバー (SA)、 青 (SS)、乳白 (SW)、ピュアホワイト (SPW、Fタイプのみ)	スモーク色
	SLC30シリーズ SLC40シリーズ 白熱球	 色板・黒色塗装板(注5) (*乳白(SW)の場合は透明板)	 スモークレンズ	記名照光 文字色： 赤 (SR)、緑 (SG)、黄 (SY)、アンバー (SA)、 青 (SS)、乳白 (SW)	

Cタイプ(ハーフサイズ)の場合

色表示仕様名	光源	付属板 (注1)(注2)	レンズ	点灯時表示色 (色記号)	消灯時表示色
標準仕様 (クリアレンズ仕様)	SLC30シリーズ SLC40シリーズ LED球	 色板・乳白板	 クリアレンズ	赤 (R)、緑 (G)、黄 (Y)、アンバー (A)、青 (S) (注3)	乳白
	SLC30シリーズ SLC40シリーズ LED球	 乳白板・透明板	 クリアレンズ	乳白 (W)、ピュアホワイト (PW)	
スモークレンズ仕様 (注4)	SLC30シリーズ SLC40シリーズ LED球	 色板・黒色塗装板(注5)	 スモークレンズ	赤 (SR)、緑 (SG)、黄 (SY)、アンバー (SA)、青 (SS)	スモーク色
	SLC30シリーズ SLC40シリーズ LED球	 透明板・黒色塗装板(注5)	 スモークレンズ	記名照光 文字色： 乳白 (SW)、ピュアホワイト (SPW)	

注1) 付属板の透明板、乳白板、色板、黒色塗装板をセットする際は、梨地面を向かい合わせにしてください。順序は入替えが可能です。記名は、透明板、乳白板、色板、黒色塗装板に彫刻が可能です。レンズに最も近い板の平滑面に彫刻してください。

注2) 付属板の透明板、乳白板、色板、黒色塗装板を保守用部品としてご購入する場合は、**703**頁をご覧ください。

注3) 色板仕様(消灯時に色表示)が必要な場合は、付属板を下記に示す順番に組み替えてください。
赤 (R)、緑 (G)、黄 (Y)、アンバー (A)、青 (S)：光源→乳白板→色板→クリアレンズ

注4) スモークレンズ仕様とは、点灯時にはダークグレー色のスモークレンズ上に記名文字が指定した色で点灯し、消灯時には照光面がダークグレー色となります。スモークレンズ・黒色塗装板・透明板または色板を使用します。

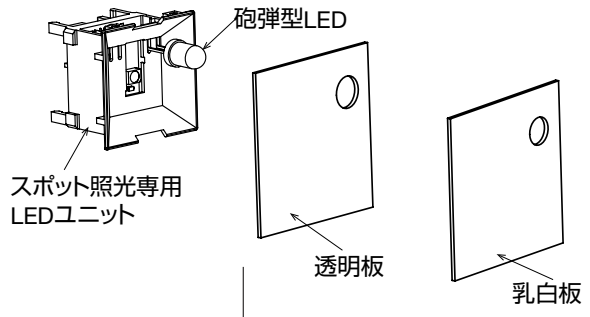
注5) 黒色塗装板は、記名板の片面に黒色塗装が施されたものです。記名彫刻は、黒色塗装面にウラ彫り、ヌキ文字で彫刻してください。

SLC30/40 シリーズ 共通 使用上のご注意

使用上のご注意

□ Fタイプスポット照明について

Fタイプスポット照明は、スポット照明専用LEDユニットとFスポット照明用キットを組み合わせます。



□ 記名表示について

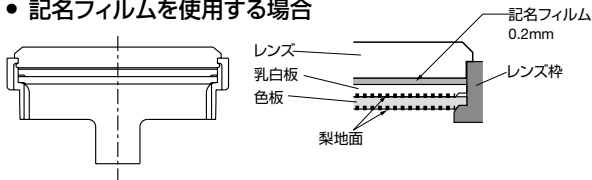
サイズがFタイプの場合の記名表示は、乳白板（色板の乳白色）・透明板等への彫刻の他、フィルム挿入による表示が可能です。フィルムの厚さは0.1mm×2枚または0.2mm×1枚です。

- 記名フィルムの寸法
SLC30N：27×27mm
SLC40N：35.8×35.8mm
- フィルム材質：ポリエステルフィルム推奨
- フィルム対応について

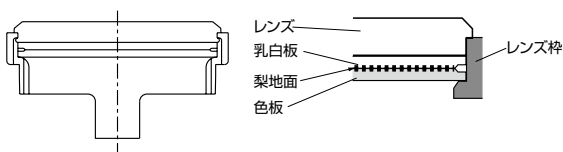
記名フィルムを使用する場合は、乳白板・色板（または透明板）の梨地面をそれぞれ光源側に向けて、レンズホルダにはめ込むと、レンズと乳白板の間に厚さ0.2mm間での記名フィルムを挿入することができます。

記名フィルムを使用しない場合は、梨地面を合わせてレンズホルダにはめ込んでください。

● 記名フィルムを使用する場合



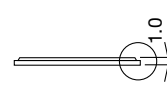
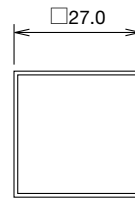
● 記名フィルムを使用しない場合



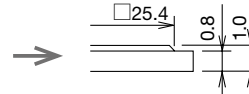
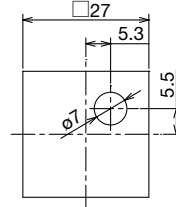
□ 色板・乳白板・透明板外形図

● SLC30シリーズ

- Fタイプ用
SLDN-3C-*形



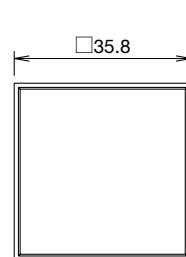
- スポット照明乳白色板
SLDN-3C-FW-ST1形



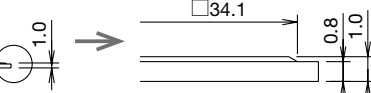
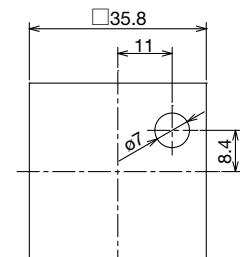
(彫刻範囲はLED照明 [白熱球照明共通仕様 682](#) 頁をご覧ください。)

● SLC40シリーズ

- Fタイプ用
SLCN-4PF-*形



- スポット照明乳白色板
SLCN-4PF-FW-ST1形



(彫刻範囲はLED照明 [白熱球照明共通仕様 693](#) 頁をご覧ください。)

SLC30/40 シリーズ 共通 使用上のご注意

使用上のご注意

□ 表示窓の取外し方法

● SLC30シリーズの場合

表示窓の取外しは、小形マイナスドライバの先端をレンズ枠下の溝に挿入して、下方へ軽くこじってください。

なお、V、Gタイプについては、レンズ枠の固定フック側を押えた状態で、もう一方の固定フックを無理に外そうとした場合、フックが破損する恐れがありますのでご注意ください。

● SLC40シリーズの場合（可変窓）

SLC40シリーズは、可変窓を装備しています（C、L、Gタイプは除く）ので、表示窓は上部より引き外すことによって簡単に取り外すことができます。

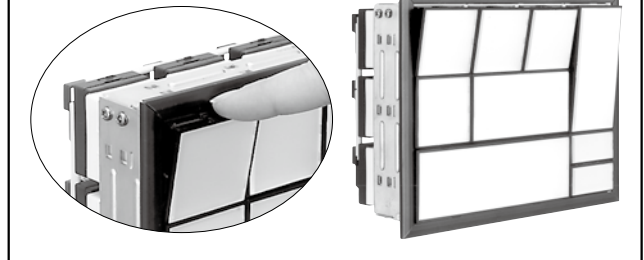
可変窓以外の取外しは、小形マイナスドライバの先端をレンズの枠下の溝に挿入して、上方へ軽くこじってください。なお、Cタイプのレンズ取付けの際「TOP」マークが刻印された固定フックをTOP側に向けて取り付けてください。

可変窓は、出荷時にはすべて押し込んだ状態になっていますので、パネル取付け後、ご使用角度に応じて下段より順次上段へ可変窓の調整をしてください。また、パネル取付けには方向性がありますのでご注意ください。なお、輸送時には必ず可変窓を押し込んだ状態にしてください。

SLC30 シリーズ



SLC40 シリーズ

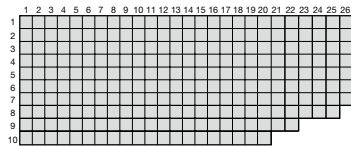


□ 最大窓数

SLC30

● LEDユニット

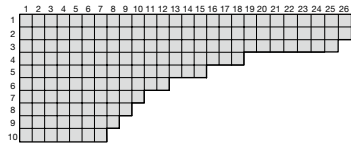
- 単色全面照光AC/DC6,12,24V・チェック端子付・2色全面照光10段/26列以内（ただし合計窓数200窓以内とする）



MAX200窓

● LEDユニット

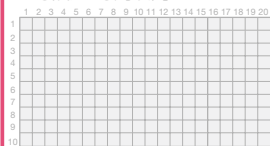
- AC100/110,200/220,115/120,230/240V用
- フリッカ式・DC-DCコンバータ式・抵抗式
- 10段/26列以内（ただし合計窓数75窓以内とする）



MAX75窓

● 白熱球

- 全面照光AC/DC6,12,18,24V
- 10段/20列以内



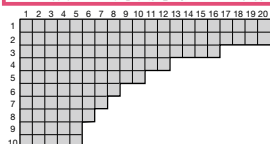
MAX200窓

● LED球（ハーフサイズ：Cタイプ）

- AC/DC6,12,24V

● 白熱球

- AC100/110,200/220,115,120,230,240,380,400/440,480V用・抵抗式
- 10段/20列以内（ただし合計窓数50窓以内とする）

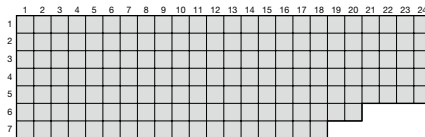


MAX50窓

SLC40

● LEDユニット

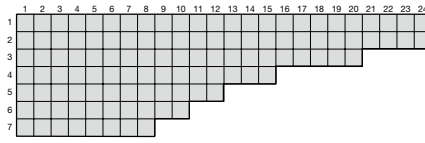
- 単色全面照光AC/DC24V・チェック端子付・2色全面照光7段/24列以内（ただし合計窓数126窓以内とする）



MAX126窓

● LEDユニット

- AC100/110,200/220,115,120,230,240,380,400/440,480V用
- フリッカ式・DC-DCコンバータ式・抵抗式
- 7段/24列以内（ただし合計窓数60窓以内とする）



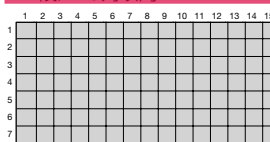
MAX60窓

● LED球（ハーフサイズ：Cタイプ）

- AC/DC6,12,24V

● 白熱球

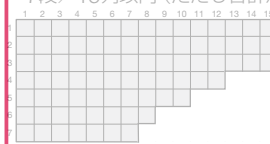
- 全面照光AC/DC6,12,18,24V・チェック端子付・2ランブタイプ
- 7段/15列以内



MAX105窓

● 白熱球

- AC100/110,200/220,115,120,230,240,380,400/440,480V用・抵抗式
- 7段/15列以内（ただし合計窓数50窓以内とする）



MAX50窓

SLC30/40 シリーズ 共通 使用上のご注意

使用上のご注意

□ レンズ・乳白板・色板の取外し・取付け方法

[取外し方法]

レンズにはレンズ止めの突起 (左右各2個または1個) があるため、レンズ枠からレンズ・乳白板・色板を外すときは、右写真のように枠を外方向に押し広げながら、レンズ部を前へ押し出して下さい。または、小溝のある方に小形マイナスドライバを差し込んで軽くこじても外れます。レンズには突起による方向性がありますので、必ず写真の方向にドライバを差し込んでください。

(注)レンズを破損したりキズをつけないように気をつけてください。



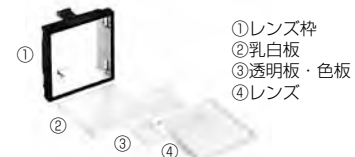
● レンズ止め突起の位置

シリーズ	レンズ枠の固定フックの反対側の辺			レンズ枠の短い辺		
	Fタイプ・Gタイプ	Cタイプ	Hタイプ	Lタイプ	Vタイプ	
SLC30シリーズ						
SLC40シリーズ (可変窓)						

(注)可変窓ではありません。

[取付け方法]

乳白板・透明板・色板はレンズ枠の内側に装着します。また、レンズはレンズ枠の内側にある溝に片方のレンズ止め突起を挿入し、他方のレンズ面を軽く押さえると、レンズ枠に固定されます。



□ LEDユニットの取外し・取付け方法

● LEDユニットを取り外す際は、必ず表示灯の電源を切ってから行ってください。

[取外し方法]

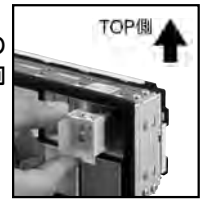
取外し工具 (形番MT-101) で、SLC30シリーズはLEDユニットの上下、SLC40シリーズはLEDユニットの左右2か所をはさんで、引き抜きます。

(注)本体よりLEDユニットを抜き取る際、LEDユニットと本体との接続端子部に力が加からないようまっすぐに抜いてください。



[取付け方法]

LEDユニットには、方向性がありますので、本体内部の接合部とLEDユニットの接合部が合致するように方向を決めた後、手で軽く押しと本体に装着できます。



● LEDユニットの照光色の識別

LEDユニットには形番の他に照光色の識別マークを捺印しています。

照光色	色記号	識別マーク	外観	
			SLC30	SLC40
赤	R	● (赤色の丸点)		
緑	G	● (緑色の丸点)		
アンバー	A	● (アンバー色の丸点)		
青	S	● (青色の丸点)		

照光色	色記号	識別マーク	外観	
			SLC30	SLC40
黄	Y	P(注)		
乳白	W	W		
ピュアホワイト	PW	P		
赤/緑	RG	—		

(注) 照光色黄 (Y) は、ピュアホワイト (色記号PW・識別マークP) のLEDユニットを内蔵しています。また、黄色のフィルターがついています。

SLC30/40 シリーズ 共通 使用上のご注意

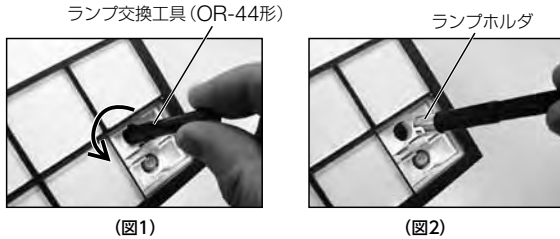
使用上のご注意

□ LED球の取外し・取付け方法

• SLC30・Cタイプ

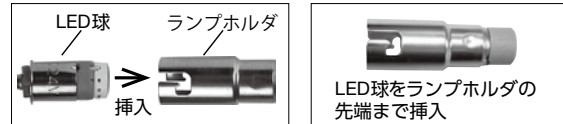
[取外し方法]

パネル前面からランプ交換工具 (OR-44) をランプホルダに挿入し (図1)、軽く押しながら左へ少し回すとLED球とランプホルダが取り外せます (図2)。



[取付け方法]

まず、LED球をランプホルダに挿入します (図3)。LED球は必ずランプホルダの先端まで確実に押し込んでください。(ランプ交換工具の把手側を使用すると容易に行えます)



(図3)

ランプ交換工具をLED球とランプホルダに挿入し保持します。



その状態でランプホルダの挿入ガイド2個を水平に合わせてユニットに挿入しますと、ユニット内の取付ベースとランプホルダの挿入ガイドの方向が合致します。この状態でランプ交換工具を軽く押しながら右へ回すと装着できます。

• SLC40・Cタイプ

[取外し・取付け方法]

ランプ交換工具 (OR-55形) を使用すると容易に行えます。なお、外す際にリフレクタを外す必要はありません。

□ パネルへの取付け方法

パネルへの取付時には、本体をパネル前面より挿入後、裏面より付属の取付金具をフレーム穴へはめ込んで下のようになじを締め付けてください。その後、締め付けたねじにねじロックを施してください。なお、取付金具の付属数は窓数に応じて異なります。

取付金具のねじの推奨締付トルクは0.39N・m～0.49N・mです。

[取付け例] (黒印は取付金具のはめ込み位置です)

縦 (たて)	列 (よこ)	1	2	3～8	9～15	16～22	23～26
1～2			(注)				
3							
4～6							
7～10							

注) Vタイプの取付位置は下記となります。



[取付金具数]

()内は、ダイレクト式以外の金具数

よこ たて	1～2	3～8	9～15	16～22	23～26
1～2	2個	4個 (6)	6個 (8)	8個	10個
3～6	4 (6)	6 (8)	8 (10)	10 (12)	12 (14)
7～10	6 (8)	8 (10)	10 (12)	12	14

IDEC SLC30/40シリーズ 集合表示灯ご注文シート

ご注文日：平成 年 月 日

営業担当

御社名				ご担当者	TEL () -		
形番	SLC <input type="text"/> N- <input type="text"/> <input type="text"/> <input type="text"/> <input type="text"/> <input type="text"/> - <input type="text"/> <input type="text"/> <input type="text"/> B-						数量
指定事項 注意) W(), R(), G(), Y(), A(), S(), PW() TW(), TR(), TG(), TY(), TA(), TS(), TPW(), SW(), SR(), SG(), SY(), SA(), SS(), SPW()							
ご希望納期	備考			整理No.	検印		
ご注文No.				製造No.			

照光面サイズ・色記号 指定図

必ずこの方向を上側にしてご指定ください。

列 (よこ)	01	02	03	04	05	06	07	08	09	10	11	12	13	14	15	16	17	18	19	20	21	22	23	24	25	26
段 (たて)	1	+	+	+	+	+	+	+	+	+	+	+	+	+	+	+	+	+	+	+	+	+	+	+	+	+
2	+	+	+	+	+	+	+	+	+	+	+	+	+	+	+	+	+	+	+	+	+	+	+	+	+	+
3	+	+	+	+	+	+	+	+	+	+	+	+	+	+	+	+	+	+	+	+	+	+	+	+	+	+
4	+	+	+	+	+	+	+	+	+	+	+	+	+	+	+	+	+	+	+	+	+	+	+	+	+	+
5	+	+	+	+	+	+	+	+	+	+	+	+	+	+	+	+	+	+	+	+	+	+	+	+	+	+
6	+	+	+	+	+	+	+	+	+	+	+	+	+	+	+	+	+	+	+	+	+	+	+	+	+	+
7	+	+	+	+	+	+	+	+	+	+	+	+	+	+	+	+	+	+	+	+	+	+	+	+	+	+
8	+	+	+	+	+	+	+	+	+	+	+	+	+	+	+	+	+	+	+	+	+	+	+	+	+	+
9	+	+	+	+	+	+	+	+	+	+	+	+	+	+	+	+	+	+	+	+	+	+	+	+	+	+
10	+	+	+	+	+	+	+	+	+	+	+	+	+	+	+	+	+	+	+	+	+	+	+	+	+	+

形番構成

指定事項

W(0), R(5), G(5), Y(5), A(0), S(5), PW()
 TW(), TR(), TG(), TY(), TA(), TS(), TPW()
 SW(2), SR(0), SG(0), SY(5), SA(5), SS(0), SPW()

- 色指定記号
照光面記号M、H2およびLED色を2色以上で指定された場合は、注文シートの図中にご指定ください。
PWは、Fタイプのみ指定下さい。
- 照光面記号
F、H、H2、L、V、G、M、C、FSTでご指定ください。
- 電圧記号 (LED照光)
6: 使用電圧AC/DC6V±5% 1: AC100/110V±10% 1: AC/DC100/110V 1: DC110V
1: 使用電圧AC/DC12V±10% 2: AC200/220V±10% (抵抗式) (コンバータ式)
2: 使用電圧AC/DC24V±10% (注) SLC40NはAC/DC6V、12Vを除く
- 電圧記号 (白熱球照光)
6: 使用電圧 (電球) 5~6V 1: AC100/110V±10% 1: AC/DC110V
8: 使用電圧 (電球) 12~18V 2: AC200/220V±10% (抵抗式)
2: 使用電圧 (電球) 18~24V
3: 使用電圧 (電球) 24~30V (注) 24Vでご使用の場合は24~30V球(指定記号3)をおすすめします。
- 種別 (LED照光)
DD: SLC30/SLC40(単色全面照光) CD: SLC30/SLC40(単色全面照光DC110Vコンバータ式)
DHM: SLC30/SLC40(単色全面照光チェック端子付) RN: SLC30/SLC40(単色全面照光AC/DC100/110V抵抗式)
DW: SLC30/SLC40(2色全面照光) RNA: SLC30/SLC40(青色,ピュアホワイトAC/DC100/110V抵抗式)
DF: SLC30/SLC40(単色全面照光フリッカ式) DDA: SLC30/SLC40(青色,ピュアホワイトAC/DC24V用)
DP: SLC30/SLC40(ハーフサイズCタイプ) TDA: SLC30/SLC40(青色,ピュアホワイトAC100/110V,AC200/220V用)
TD: SLC30/SLC40(単色全面照光AC110、220V用)
- 種別 (白熱球照光)
DS: SLC30(BA9Sベース) RS: SLC30(BA9S抵抗式)
DE: SLC40(E12ベース) RE: SLC40(E12抵抗式)
TS: SLC30(BA9S、AC100/110、200/220V用) DB: SLC40(BA9S2ランプ)
TE: SLC40(E12、AC100/110、200/220V用) DEM: SLC40(E12チェック端子付)

窓数: A B

(Cタイプするとき)

R →
G