

# SLC30 シリーズ コントロールユニット付集合表示灯

スイッチの取付け工数削減、手元操作盤の省スペース化に最適。  
ランプテスト用スイッチ、システムディスプレイの外部スイッチが、  
集合表示灯の窓枠内に組込み可能。

- 各種コントロールユニットとコンビネーションまたは単独で取付けが可能。
- 手元操作盤の省スペース化を実現。
- スwitchの取付け工数を削減。
- 盤面デザインの自由度が向上。
- 最大30窓（たて3段×よこ10列）まで取付け可能。

## □ 標準組込みユニットの種類

### 集合表示灯 (SLC30シリーズ)

- LED単色全面照光Fタイプ（窓サイズ30×30mm）
- 使用電圧： AC/DC24V
- 照光色： 赤 (R)、緑 (G)、黄 (Y)、アンバー (A)、青 (S)、ピュアホワイト (PW)
- 本体枠色： 黒 (B)  
〈コントロールユニット (SLC30-LW形)〉

### 押ボタンスイッチ (角形、角丸形)

2C金接点または2C銀接点、モメンタリ形  
ボタン色：黒 (B)、赤 (R)、緑 (G)、黄 (Y)、青 (S)、白 (W)

### 照光押ボタンスイッチ (角形、角丸形)

2C金接点または2C銀接点、モメンタリ形、LED照光、AC/DC24V  
照光色：赤 (R)、緑 (G)、黄 (Y)、アンバー (A)、青 (S)、ピュアホワイト (PW)

### セレクトスイッチ (角丸形)・鍵付セレクトスイッチ (角丸形)

2・3ノッチ、各位置停止形 2C金接点または2C銀接点

ノッチ角・ノッチ数	ノッチ位置と接点動作 (TOP VIEW)				
	↙ (左)		↑ (中央)	↘ (右)	
90°-2ノッチ	左接点 NO1 NC1 C1	右接点 NO2 NC2 C2		左接点 NO1 NC1 C1	右接点 NO2 NC2 C2
45°-3ノッチ	左接点 NO1 NC1 C1	右接点 NO2 NC2 C2	左接点 NO1 NC1 C1	右接点 NO2 NC2 C2	右接点 NO2 NC2 C2



## □ 仕様

### 性能仕様

接続電線	SLC30= 単線 : $\phi 1.6 \times 2$ 本 より線 : $2\text{mm}^2 \times 2$ 本 SLC-LW= より線 : $1.25\text{mm}^2$ 以下
端子ねじ	SLC30=M3.5、SLC30-LW=M3.0
絶縁抵抗	100M $\Omega$ 以上 (DC500Vメガにて)
耐電圧	AC2000V・1分間/SLC30 AC2500V・1分間/SLC30-LW (SLC30-LWの同極端子間はAC1000V・1分間)
使用周囲温度	-20~+40°C (ただし、氷結しないこと)
使用周囲湿度	45~85%RH (ただし、結露しないこと)
保存周囲温度	-25~+60°C (ただし、氷結しないこと)

### コントロールユニットの接点定格

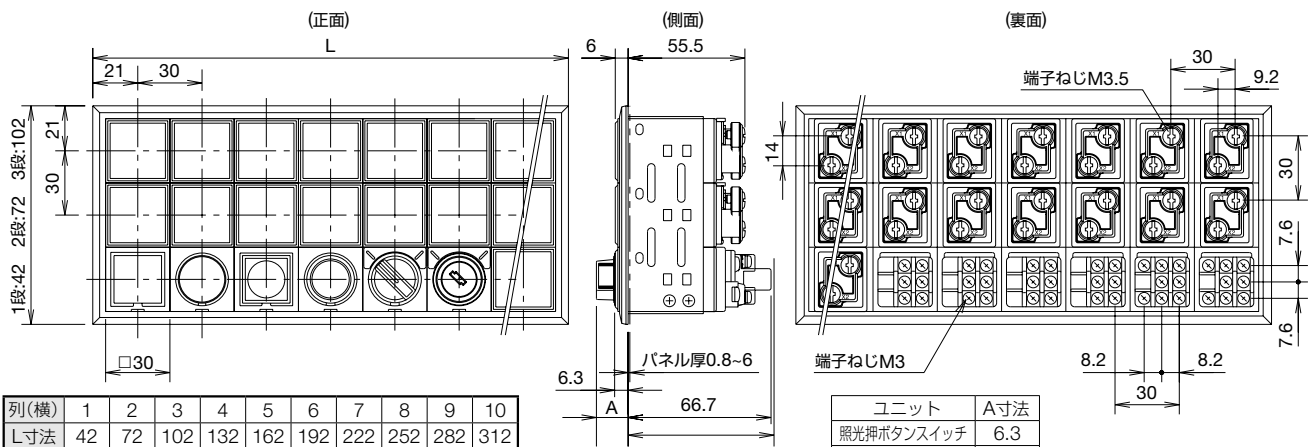
定格絶縁電圧	AC/DC250V
定格通電電流	3A/金接点、5A/銀接点
使用電圧/電流	金接点=AC125V/0.1A、DC30V/0.1A 銀接点=AC125V/3A、AC250V/2A DC30V/2A、DC125V/0.4A (いずれも抵抗負荷)

### 集合表示灯の定格

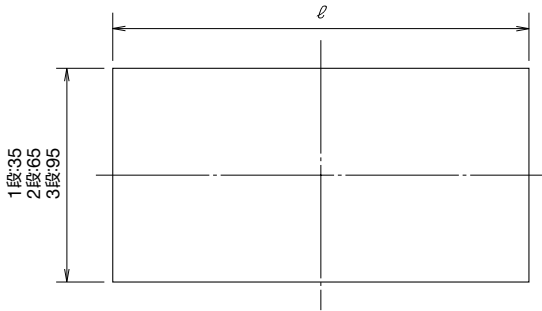
定格使用電圧	AC/DC24V (AC周波数50/60Hz)
定格電流	赤、アンバー：12mA 緑、黄、青、ピュアホワイト：11mA

## 外形寸法図

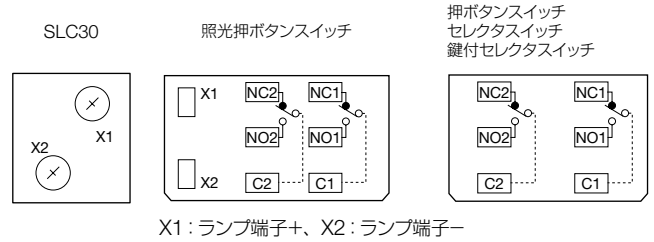
(単位：mm)



□ 取付穴加工図



□ 取付穴加工図 (BOTTOM VIEW)



X1: ランプ端子+, X2: ランプ端子-

列(横)	1	2	3	4	5	6	7	8	9	10
$\ell$ 寸法	35	65	95	125	155	185	215	245	275	305

□ ご注文に際して

- ご注文の際は専用の「ご注文シート」を使用し、必要事項をご指定ください。
- コントロールユニット (SLC30-LW形) の取付位置は最下段の任意の位置にご指定ください。
- SLC30用渡り金具 (SLCN-JP34、SLCN-JP35形) は、表示灯専用のため、コントロールユニット間および表示灯とコントロールユニット間では使用できません。
- アクセサリは「SLC30/40シリーズ共通」カタログ P2 ~ P5 をご覧ください。
- 1×1の窓のコントロールユニットは製作できません。

□ 種類

各コントロールユニット

No.	機種	動作/ ノッチ仕様	接点材質 (*1)	接点 構成
1	角形照光	モメンタリ	金接点	2C
2	押ボタンスイッチ		銀接点	
3	角丸形照光		金接点	
4	押ボタンスイッチ		銀接点	
5	角形	モメンタリ	金接点	
6	押ボタンスイッチ		銀接点	
7	角丸形		金接点	
8	押ボタンスイッチ		銀接点	
9	セレクタスイッチ	90°-2ノッチ	金接点	
10		銀接点		
11		45°-3ノッチ	金接点	
12		銀接点		
13	鍵付 セレクタスイッチ	90°-2ノッチ	金接点	
14		銀接点		
15		45°-3ノッチ	金接点	
16		銀接点		

\*1) 金接点の接点材質は銀に金・クロスバー接点

**⚠ 安全に関するご注意**

「SLC30/40シリーズ共通」カタログ P7 をご覧ください。

**使用上のご注意**

- コントロールユニットの絶縁端子カバー (形番: LW-VL2M) 使用時のご注意
  - コントロールユニット用の絶縁端子カバーは、必ず端子カバーを先に本体に取り付けてから、配線を行ってください。配線後に端子カバーを取り付けることはできません。
  - 端子カバー使用時は、丸形圧着端子は使用できません。(フォーク端子または電線直付けにて配線してください)
- コントロールユニットの操作部をSLC本体から取り外さないでください。接点が誤動作します。
- 鍵付セレクタスイッチの抜け仕様において、鍵抜け位置で必要以上の力 (約70N) で引っ張ると、操作部がSLC本体から外れ接点が誤動作します。
- コントロールユニットのLED球を交換する際は、必ずランプ交換工具 (OR-55形) をご使用ください。
- 配線は印加電圧、通電電流に適した電線サイズを使用し、端

子ねじは推奨締付トルク (右表参照) で締め付けてください。

端子ねじ	推奨締付トルク
M3	0.6~1.0N・m
M3.5	1.0~1.3N・m

- 10窓 (Fタイプ換算) まで連続点灯可能です。10窓を超えて点灯される場合は、以下の制限がありますのでご注意ください。
  - 連続点灯で使用される場合は、点灯率を40%以下 (千鳥点灯) としてください。
  - 点灯率が40%を超える場合は、連続点灯時間を40分以内としてください。
- 集合表示灯の上記以外の使用上の注意事項については、SLC30/40シリーズのカタログをご覧ください。
- コントロールユニットの上記以外の使用上の注意は、LWシリーズφ22コントロールユニットのカタログをご覧ください。

◎ご注文の際は「ご注文シート」をご使用ください。

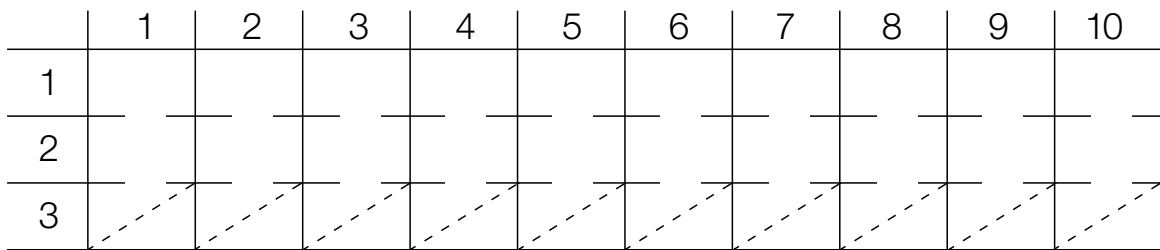
## ご注文シート

<b>IDEC SLC30 シリーズ コントロールユニット付集合表示灯</b>		営業担当
ご注文日： 年 月 日		
御社名	TEL ( ) -	ご担当者
形番	(たて) (よこ) <b>SLC30N-<span style="border: 1px solid black; padding: 2px;">  </span><span style="border: 1px solid black; padding: 2px;">  </span><span style="border: 1px solid black; padding: 2px;">  </span>-DD2ML B</b>	数量
ご希望納期	備考	整理No.
ご注文No.		製造No.

(注) 形番の括弧内は、照明色、コントロールユニットは「注文シートの指定図に記入」

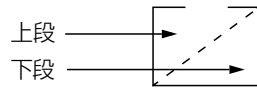
### 照光面・コントロールユニット指定図

[TOP (上)]



(最下段)

- [記入要領] (1) LED単色全面照光[AC/DC24V]の場合のみ、ご使用ください。これ以外はお問い合わせください。  
 (2) コントロールユニットは上図のTOP (上) に対する最下段 (上図3段目) の位置にのみ取付可能です。上段はボタン・レンズ色で、下段はコントロールユニットの種類記号が入ります。また、3段目にもSLC30シリーズ集合表示灯の指定が可能です。  
 (3) TOP (パネルマウント時の上部位置) の位置をご指定ください。



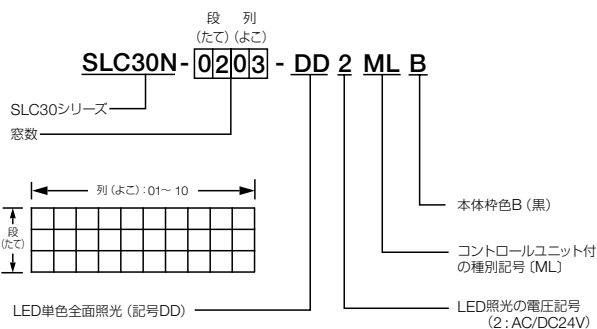
コントロールユニット部

### [コントロールユニットの種類と指定記号]

指定記号	種類 (金接点タイプ)	指定記号	種類 (銀接点タイプ)
1	角形照光押ボタンスイッチ [2C、金接点]	2	角形照光押ボタンスイッチ [2C、銀接点]
3	角丸形照光押ボタンスイッチ [2C、金接点]	4	角丸形照光押ボタンスイッチ [2C、銀接点]
5	角形押ボタンスイッチ [2C、金接点]	6	角形押ボタンスイッチ [2C、銀接点]
7	角丸形押ボタンスイッチ [2C、金接点]	8	角丸形押ボタンスイッチ [2C、銀接点]
9	セレクトスイッチ [2ノッチ、金接点]	10	セレクトスイッチ [2ノッチ、銀接点]
11	セレクトスイッチ [3ノッチ、金接点]	12	セレクトスイッチ [3ノッチ、銀接点]
13※	鍵付セレクトスイッチ [2ノッチ、金接点]	14※	鍵付セレクトスイッチ [2ノッチ、銀接点]
15※	鍵付セレクトスイッチ [3ノッチ、金接点]	16※	鍵付セレクトスイッチ [3ノッチ、銀接点]

※は鍵不拔記号が入ります。下記一覧表をご覧ください。

### [記入例]



鍵付セレクトスイッチの  
鍵抜け位置と抜け記号

抜け記号	A	B	C	①②は鍵抜け位置			
2ノッチ各停	① ②	① ②	① ②				
不拔記号	A	B	C	D	E	G	H
3ノッチ各停	① ② ③	① ② ③	① ② ③	① ② ③	① ② ③	① ② ③	① ② ③



## ご注文・ご使用に際してのご承諾事項

平素は弊社販売の製品をご愛顧いただき誠にありがとうございます。

弊社発行のカタログ・仕様書等（以下「カタログ類」と総称します）に記載された製品をご注文いただく際、下記ご承諾事項に記載の条件等を適用いたします。これらの内容をご確認・ご承諾のうえご注文ください。

### 1. カタログ類の記載内容についての注意事項

- (1) 本カタログに記載の弊社製品の定格値、性能値、仕様値は、単独検査における各条件のもとで得られた値であり、複合条件のもとで得られる値を保証するものではありません。また、使用環境、使用条件によって耐久性が異なります。
- (2) カタログ類に記載の参考データ、参考値はご参考用ですので、その範囲で常に正常に動作することを保証するものではありません。
- (3) カタログ類に記載の弊社製品の仕様・外観および付属品は、改善またはその他の事由により、予告なしに変更や販売の中止をすることがあります。
- (4) カタログ類の記載内容は予告なしに変更することがあります。

### 2. 用途についての注意事項

- (1) 弊社製品を他の製品と組み合わせて使用される場合、適合すべき法規・規制または規格をご確認ください。また、お客様が使用されるシステム、機械、装置等への弊社製品の適合性は、実使用条件にてお客様ご自身でご確認ください。弊社は、弊社製品との適合性について責任を一切負いません。
- (2) カタログ類に記載の利用事例、アプリケーション事例はご参考用ですので、ご採用に際しては機器・装置等の性能や安全性をご確認のうえ、ご使用ください。また、これらの事例について、弊社製品を使用する権利をお客様に許諾するものではなく、知的財産権を保有することや第三者の知的財産権を侵害しないことを弊社が保証するものではありません。
- (3) 弊社製品をご使用の際には、次に掲げる事項に十分注意して実施してください。
  - ① 定格および性能に対し余裕のある弊社製品の利用
  - ② 弊社製品が故障しても他に危険や損害を生じさせない冗長設計、誤動作防止設計などの安全設計
  - ③ お客様のシステム、機械、装置等に使用される弊社製品が、仕様どおりの性能、機能を発揮できるように、配電、設置されていること
- (4) 性能が劣化した状態で弊社製品を引き続き使用されますと、絶縁劣化等により異常発熱、発煙、発火等のおそれがあります。弊社製品、およびそれを使用したシステム、機械、装置等の定期的な保守を行ってください。
- (5) 弊社製品は、一般工業製品向けの汎用品として開発、製造された製品です。次に掲げる用途での使用は意図しておらず、お客様がこれらの用途で弊社製品を使用した場合、お客様と弊社との間で別途の合意がない限り、弊社は弊社製品について一切保証いたしません。
  - ① 原子力制御設備、輸送設備（鉄道・航空・船舶・車両・乗用機器など）、宇宙設備、昇降設備、医療機器、安全装置、その他生命・身体に危険を及ぼす可能性のある設備・機器など高度な安全性が要求される用途での使用
  - ② ガス・水道・電気等の供給システム、24時間連続運転システム、決済システムなど高度な信頼性が要求される用途での使用
  - ③ 屋外での設備、化学的汚染または電磁的な影響を受ける可能性のある環境での用途など、カタログ類に記載された仕様や条件・環境の範囲を逸脱して取り扱われる、または使用される可能性のある用途での使用なお、お客様が上記の用途での使用を望まれる場合には、必ず弊社の問合せ窓口までご相談をお願いいたします。

### 3. 検査

ご購入いただきました弊社製品につきましては、遅滞なく検査を行っていただくとともに、検査前または検査中の取り扱いにつきましては、管理保全に十分にご留意ください。

### 4. 保証内容

#### (1) 保証期間

弊社製品の保証期間は、ご購入後またはご指定の場所に納入後1年間といたします。ただし、カタログ類に別途の記載がある場合やお客様と弊社との間で別途の合意がある場合は、この限りではありません。

#### (2) 保証範囲

上記保証期間中に弊社側の責により弊社製品に故障が生じた場合は、その製品の交換または修理を、その製品のご購入場所・納入場所、または弊社サービス拠点において無償で実施いたします。ただし、故障の原因が次に該当する場合は、この保証の対象範囲から除外いたします。

- ① カタログ類に記載されている条件・環境の範囲を逸脱した取り扱いまたは使用による場合
- ② 弊社製品以外の原因の場合
- ③ 弊社以外による改造または修理による場合
- ④ 弊社以外の者によるソフトウェアプログラムによる場合
- ⑤ 弊社製品本来の使い方以外の使用による場合
- ⑥ 取扱説明書、カタログ類の記載に従って、保守部品の交換、アクセサリ類の取り付けなどが正しくされていなかったことによる場合
- ⑦ 弊社からの出荷当時の科学・技術の水準では予見できなかった場合
- ⑧ その他弊社側の責ではない原因による場合（天災、災害など不可抗力による場合を含む）

なお、ここでの保証は、弊社製品単体の保証を意味するもので、弊社製品の故障により誘発される損害は保証の対象から除かれるものとします。

### 5. 責任の制限

本ご承諾事項に記載の保証が弊社製品に関する保証のすべてであり、また、弊社は、弊社製品に起因して生じた特別損害、間接損害、付随的損害、または消極損害に関して、一切の責任を負いません。

### 6. サービス範囲

弊社製品の価格には、技術者派遣等のサービス費用は含んでおりませんので、次の場合は別途費用が必要となります。

- (1) 取付調整指導および試運転立ち合い（アプリケーション用ソフトの作成、動作試験等を含む）
- (2) 保守点検、調整および修理
- (3) 技術指導および技術教育
- (4) お客様のご指定による製品試験または検査

### 7. 輸出管理

弊社製品または技術資料を輸出または非居住者に提供する場合は、安全保障貿易管理に関する日本および関係各国の法令・規制に従ってください。

以上の内容は、日本国内での取引および使用を前提とするものです。日本以外での取引及びご使用に関しては弊社の問合せ窓口までご相談をお願いいたします。また、海外のみで販売している弊社製品に関する保証は日本国内では一切行いません。

# IDEC株式会社

〒532-0004 大阪市淀川区西宮原2-6-64

 [jp.idec.com](http://jp.idec.com)



お問合せはこちらから

- ・本カタログ中に記載されている社名及び商品名はそれぞれ各社が商標または登録商標として使用している場合があります。
- ・仕様、その他記載内容は予告なしに変更する場合があります。

# IDEC