

DD3S形 ユニットディスプレイ

7セグメント数字表示を完備。
高輝度短胴タイプで、最大8桁まで桁数任意のユニット式。

- 明るく見やすい高輝度LED採用。
- ユニットの組合わせや、パネル取付けはワンタッチ。
- 10進、16進、特10進の各表示ユニットを完備。
- 入力論理は正論理と負論理の2種類。
- コネクタ配線が可能で保守点検が容易。
- スwitchング電源搭載によりDC12V~24Vのフリー電源。
- マザーボード使用により、工数の大幅削減。



□ 種類 [形番]

表示ユニット (本体色は黒色です。)

販売単位：1個

表示機能	タイプ	入力論理	LED色	形番 (ご注文形番)
10進表示	標準	正論理	赤	DD3S-F31P-R
			緑	DD3S-F31P-G
		負論理	赤	DD3S-F31N-R
			緑	DD3S-F31N-G
	ゼロサプレス	正論理	赤	DD3S-F31P-R-S
			緑	DD3S-F31P-G-S
		負論理	赤	DD3S-F31N-R-S
			緑	DD3S-F31N-G-S

販売単位：1個

表示機能	タイプ	入力論理	LED色	形番 (ご注文形番)
特10進表示	標準	正論理	赤	DD3S-F34P-R
			緑	DD3S-F34P-G
		負論理	赤	DD3S-F34N-R
			緑	DD3S-F34N-G
	ゼロサプレス	正論理	赤	DD3S-F34P-R-S
			緑	DD3S-F34P-G-S
		負論理	赤	DD3S-F34N-R-S
			緑	DD3S-F34N-G-S
16進表示	標準	正論理	赤	DD3S-F36P-R
			緑	DD3S-F36P-G
		負論理	赤	DD3S-F36N-R
			緑	DD3S-F36N-G
	ゼロサプレス	正論理	赤	DD3S-F36P-R-S
			緑	DD3S-F36P-G-S
		負論理	赤	DD3S-F36N-R-S
			緑	DD3S-F36N-G-S

□ ご注文に際して

1. 本体と必要アクセサリの形番をご指定ください。

(ご指定例)

本体 DD3S-F31P-R 8個

アクセサリ

- スペーサユニット DD9Z-FY1-B 1個
- エンドプレート DD9Z-W-B 1セット
- マザーボード DD9Z-MB1-4 2個

2. スペーサ、エンドプレート、マザーボード、コネクタはいずれも別売です。(次頁をご覧ください)

3. 連結した本体の端部にエンドプレート、端子部にコネクタもしくはマザーボードを必ず取り付けてご使用願います。

アクセサリ

販売単位：1個

品名		形番 (ご注文形番)	
スペーサユニット	黒	DD9Z-FY1-B	
エンドプレート (左右1セット)	黒	DD9Z-W-B	
コネクタ	ソルダ端子形	DMC-1	
	プリント基板用端子形	DMC-2	
抜け防止および 逆挿入防止対応コネクタ	ソルダ端子形 (*1)	DD9Z-CN1	
コネクタストッパ (*1)		DD9Z-ST1	
10/特10/16進表示 ユニット用 マザーボード	ダイナミック	4桁用	DD9Z-MB1-4
		2桁用	DD9Z-MB1-2
	スタティック	4桁用	DD9Z-MB2-4
		3桁用	DD9Z-MB2-3
		2桁用	DD9Z-MB2-2
IDEC DG形マルチ デジタルスイッチ 連結用スペーサ	右側用、黒	DD9Z-FG1R-B	
	左側用、黒	DD9Z-FG1L-B	

*1) DD9Z-CN1形はDD9Z-ST1形とセットでご使用ください。

仕様

使用電圧	DC12~24V±10%
消費電流	10/特10/16進 40mA以下 (赤色) 40mA以下 (緑色)
データ入力	L : 0~2V H : 9~30V
表示文字 (機能一覧表参照)	・10進表示ユニット 7セグメント 赤色、緑色 表示：0~9、小数点 ・特10進表示ユニット 7セグメント、赤色、緑色 表示：0~9、-、-、-、=、=、小数点 ・16進表示ユニット 7セグメント、赤色、緑色 表示：0~9、A~F、小数点
文字高	10/特10/16進表示ユニット：14.2mm
入力	10/特10/16進表示ユニット <標準> BCD (バイナリ)、LATCH、BL、LT、Dp入力 <ゼロサプレス> BCD (バイナリ)、LATCH、BL、LT、Dp、 RBI入力
出力	10/特10/16進表示ユニット <ゼロサプレス> RBO出力
入力論理	正論理、負論理
桁数	最大8桁任意に組み合わせ可能
ユニットの組み合わせ	はめ合い式
パネルへの取付方法	スナップオン
耐電圧	10/特10/16進表示ユニット 充電部と非充電部間DC1500V・1分間
絶縁抵抗	充電部と非充電部間100MΩ以上 (DC500Vメガ)
耐振動 (耐久)	10~55Hz、片振幅0.25mm
耐衝撃 (耐久)	490m/s ²
耐ノイズ (誤動作)	10/特10/16進表示ユニット 電源端子 (ノーマル・コモンモード)：±1000V 入力端子 (ノーマル・コモンモード)：±1000V 出力端子 (ノーマル・コモンモード)：±500V (インパルス条件：パルス幅100ns、1μs)
使用周囲温度	-10~+55°C (ただし、氷結しないこと)
使用周囲湿度	35~85%RH (ただし、結露しないこと)
保存周囲温度	-25~+80°C (ただし、氷結しないこと)
電源突入電流	10/特10/16進表示ユニット 約0.3A (電源電圧 24V)
保護構造	IP40 (IEC 60529)
質量 (約)	表示ユニット：16g エンドプレート：4.5g (左右1セット)

□ 端子接続図

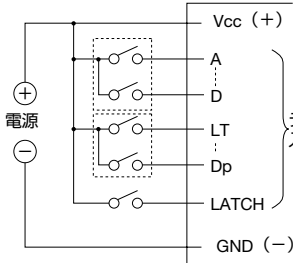
	ブロック図	端子配列図	内部入力回路図
10 / 16 特10進表示ユニット	<p>標準タイプ</p>	<p>標準タイプ</p>	<p>(正論理)</p>
	<p>ゼロサプレスタイプ</p>	<p>ゼロサプレスタイプ</p>	<p>(負論理)</p>

□ 外部配線例

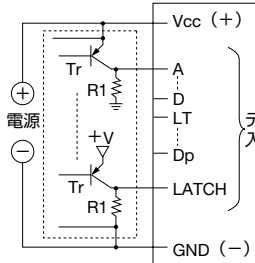
10 / 特10 / 16進表示ユニット

正論理形の場合

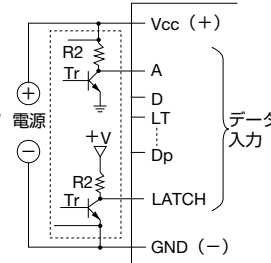
[接点 (デジタルスイッチ) の場合]



[トランジスタの場合]



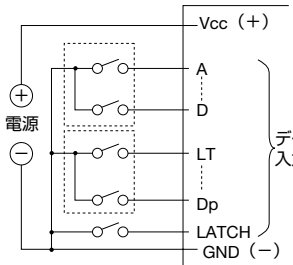
Tr : オンの時出力 "H"



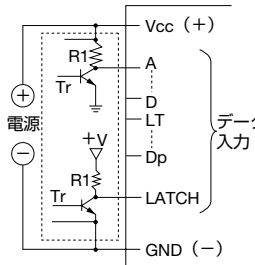
Tr : オフの時出力 "H"

負論理形の場合

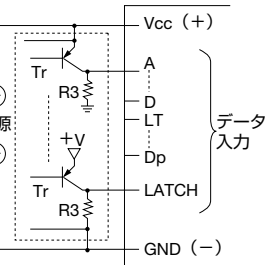
[接点 (デジタルスイッチ) の場合]



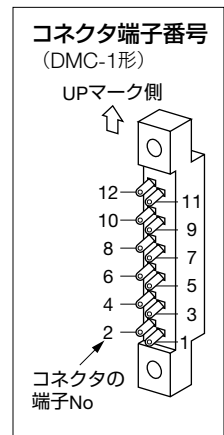
[トランジスタの場合]



Tr : オンの時出力 "L"



Tr : オフの時出力 "L"



注)

- 外部回路に抵抗 (プルアップ、プルダウン抵抗) を取り付ける場合、下記をご覧ください。
 R1 : 2.2kΩ~10kΩ R2 : 1kΩ~2.2kΩ R3 : 1kΩ (1W)
 (1/2W) (1/4W) (1W) (1/2W)
- 接続する機器がトランジスタ出力の場合、NPN出力であれば負論理形、PNP出力であれば正論理形の製品を推奨します。

□ 機能表

10進表示／16進表示／特10進表示ユニット(標準・ゼロサプレスタイプ)

データ入力														LED表示					
正論理							負論理							10進	16進	特10進			
D	C	B	A	LATCH	LT	BL	Dp	D	C	B	A	LATCH	LT				BL	Dp	
※	※	※	※	※	H	※	※	※	※	※	※	※	L	※	※	8.	8.	8.	
※	※	※	※	※	L	H	※	※	※	※	※	※	H	L	※	ブランク	ブランク	ブランク	
※	※	※	※	※	L	L	H	※	※	※	※	※	※	H	H	L	☆.	☆.	☆.
L	L	L	L	L	L	L	L	H	H	H	H	H	H	H	H	0	0	0	
L	L	L	H	L	L	L	L	H	H	H	L	H	H	H	H	1	1	1	
L	L	H	L	L	L	L	L	H	H	L	H	H	H	H	H	2	2	2	
L	L	H	H	L	L	L	L	H	H	L	L	H	H	H	H	3	3	3	
L	H	L	L	L	L	L	L	H	L	H	H	H	H	H	H	4	4	4	
L	H	L	H	L	L	L	L	H	L	L	L	H	H	H	H	5	5	5	
L	H	H	L	L	L	L	L	H	L	L	L	H	H	H	H	6	6	6	
L	H	H	H	L	L	L	L	H	L	L	L	H	H	H	H	7	7	7	
H	L	L	L	L	L	L	L	L	H	H	H	H	H	H	H	8	8	8	
H	L	L	H	L	L	L	L	L	H	H	L	H	H	H	H	9	9	9	
H	L	H	L	L	L	L	L	L	H	L	H	H	H	H	H	ブランク	A	—	
H	L	H	H	L	L	L	L	L	H	L	L	H	H	H	H	ブランク	b	—	
H	H	L	L	L	L	L	L	L	L	H	H	H	H	H	H	ブランク	C	—	
H	H	L	H	L	L	L	L	L	L	L	H	H	H	H	H	ブランク	d	—	
H	H	H	L	L	L	L	L	L	L	L	L	H	H	H	H	ブランク	E	—	
H	H	H	H	L	L	L	L	L	L	L	L	H	H	H	H	ブランク	F	ブランク	
※	※	※	※	H	L	L	L	※	※	※	※	L	H	H	H	保持	保持	保持	

- ※はHレベル、Lレベルにかかわらずません。
- ☆の表示は任意です。

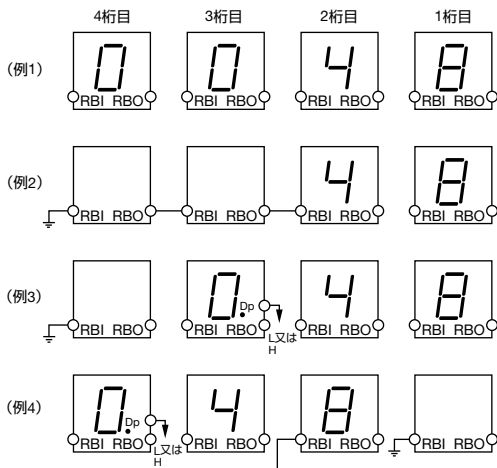
ゼロサプレユニット

ゼロブランキングさせる場合はRBI端子（1番）およびRBO端子（11番）にて行います。その他の入力については前頁下表をご覧ください。

10進/16進/特10進														LED表示
データ入出力														
正論理							負論理							
X	LATCH	LT	BL	Dp	RBI	RBO	Y	LATCH	LT	BL	Dp	RBI	RBO	
※	※	H	※	※	※	#	※	※	L	※	※	※	&	8.
※	※	L	H	※	※	#	※	※	H	L	※	※	&	ブランク
H	L	L	L	L	L	L	H	H	H	H	H	L	L	ブランク
H	L	L	L	L	H	H	H	H	H	H	H	H	H	0
H	L	L	L	H	L	H	H	H	H	H	L	L	H	0.
L	L	L	L	L	L	H	L	H	H	H	H	L	H	★

X: $X = \bar{A} \cdot \bar{B} \cdot \bar{C} \cdot \bar{D}$ ★: 任意の表示
 Y: $Y = A \cdot B \cdot C \cdot D$ #: $\# = \bar{Dp} \cdot \text{RBI} \cdot X$
 ※: H, Lどちらでも可 &: $\& = \text{Dp} \cdot \text{RBI} \cdot Y$
 注) RBI, RBOは正、負論理とも同一論理（負）

RBI、RBOの使用例



(例1) はゼロブランキング不要時で、各桁のRBI入力、RBO出力オープン。

(例2) はゼロブランキング有の時点で、図の様に結線します。ただし、最下位桁の1桁目のデータが0の時、0表示します。

(例3) はゼロブランキングと小数点との組み合わせで小数点が点灯している桁より上位桁のみゼロブランキングします。

(例4) はゼロブランキングと小数点との組み合わせで小数点が点灯している桁より下位2桁目以後をゼロブランキングします。1～4桁目のデータが0で4桁目の小数点が点灯している時、0.0□□表示します。(□はブランク)

注) RBO出力はRBI入力との接続以外、一切使用しないでください。

端子入力(動作)の説明

A・B・C・D (BCD／バナリコード) 入力
 1・2・4・8の各コードに対応した10進および16進のデータ入力です。

LATCH (ラッチ) 入力
 正論理タイプは“H”、負論理タイプは“L”にすると、その時のデータを記憶して保持します。(ただし、Dp入力は無関係です。)

Dp (小数点) 入力
 正論理タイプは“H”、負論理タイプは“L”にすると、小数点が点灯します。

BL (ブランク) 入力
 正論理タイプは“H”、負論理タイプは“L”にすると全消灯します。

LT入力
 正論理タイプは“H”、負論理タイプは“L”にすると、全点灯します。

端子入力(動作)の説明

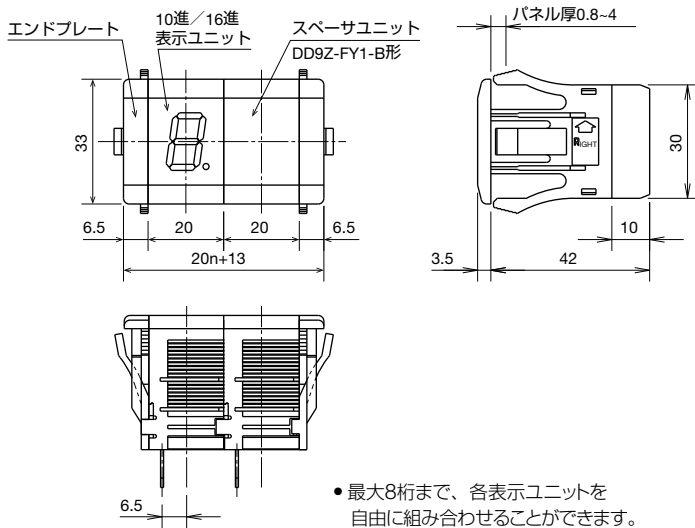
RBI入力
 表示内容が“0”かつ小数点が消灯の時にこの入力をLにすると消灯します。

RBO出力
 ゼロブランキングしている時にLを出力します。この出力を下位桁のRBIに接続することにより、リーディングゼロサプレスが可能です。

※ RBO出力はオープンコレクタ出力

外形寸法図

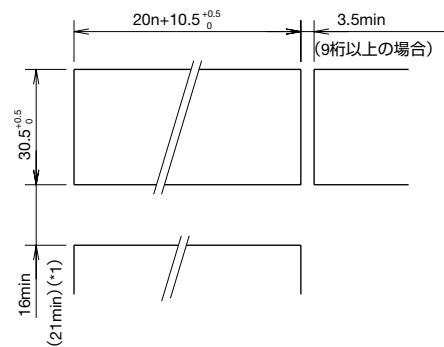
(単位: mm)



●最大8桁まで、各表示ユニットを自由に組み合わせることができます。

取付穴加工図

●コネクタ配線時/マザーボード使用時



n=桁数(最大8桁)
*1) スタティックマザーボード使用時

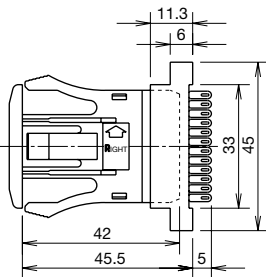
アクセサリ

(単位: mm)

コネクタ

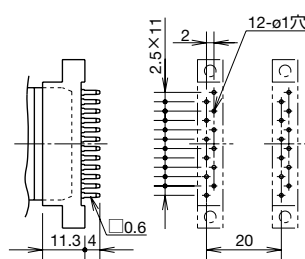
ソルダ端子コネクタ (DMC-1形)

適合電線: 単線φ0.8以下
より線AWG#22以下

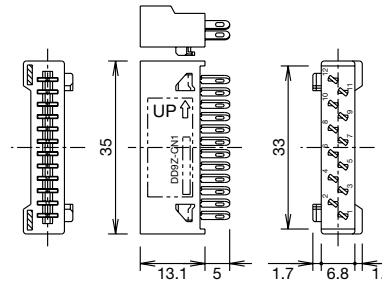


PC基板コネクタ (DMC-2形)

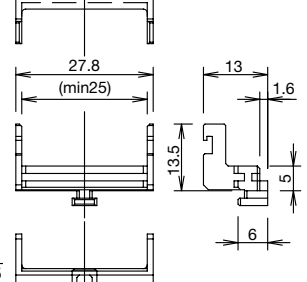
合プリント基板標準板厚: t1.6



抜け防止および逆挿入防止対応コネクタ (DD9Z-CN1形)



コネクタストップパ (DD9Z-ST1形)



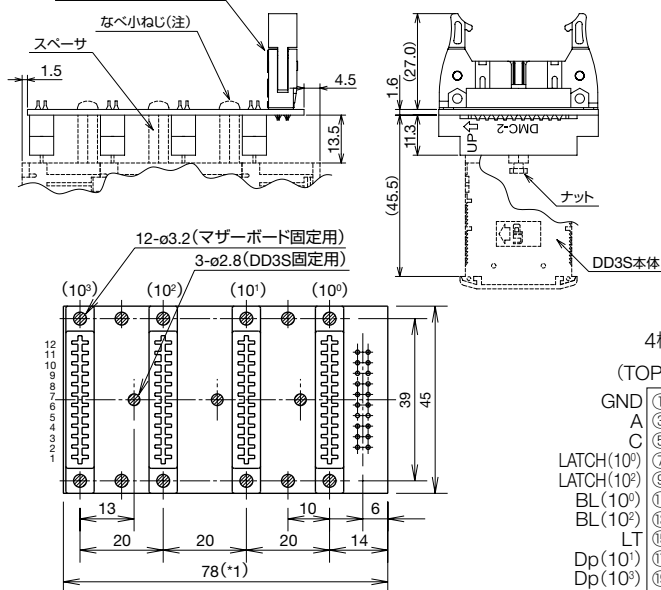
●DD9Z-CN1形はコネクタストップパ(DD9Z-ST1形:別売)とセットでご使用ください。

DD3S形用ダイナミックマザーボード(ゼロサプレスタイプには使用できません。)

4桁用: DD9Z-MB1-4形 基板: ガラスエポキシ t=1.6mm

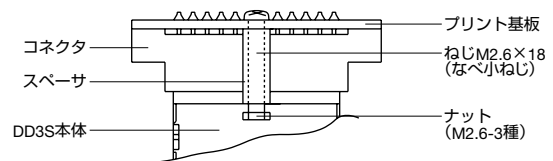
2桁用: DD9Z-MB1-2形

データ入力用コネクタ (オムロン製XG4A-2031形)



*1) 2桁用(DD9Z-MB1-2形)は38mm

注) 下図のようにねじにより、DD3S本体とマザーボードを固定することができます。
(推奨締めトルク0.35N・m以下。スペーサを使用しない場合は0.2N・m以下。)



※ねじ(なべ小ねじM2.6×18)。ナット(M2.6-3種)およびスペーサは付属しております。

入力端子配列図

4桁用 (TOP VIEW)		2桁用 (TOP VIEW)	
GND	①② NC	GND	①② NC
A	③④ B	A	③④ B
C	⑤⑥ D	C	⑤⑥ D
LATCH(10 ³)	⑦⑧ LATCH(10 ¹)	LATCH(10 ³)	⑦⑧ LATCH(10 ¹)
LATCH(10 ²)	⑨⑩ LATCH(10 ⁰)	NC	⑨⑩ NC
BL(10 ³)	⑪⑫ BL(10 ¹)	BL(10 ³)	⑪⑫ BL(10 ¹)
BL(10 ²)	⑬⑭ BL(10 ⁰)	NC	⑬⑭ NC
LT	⑮⑯ Dp(10 ³)	LT	⑮⑯ Dp(10 ³)
Dp(10 ¹)	⑰⑱ Dp(10 ²)	Dp(10 ¹)	⑰⑱ NC
Dp(10 ³)	⑲⑳ Vcc	NC	⑲⑳ Vcc

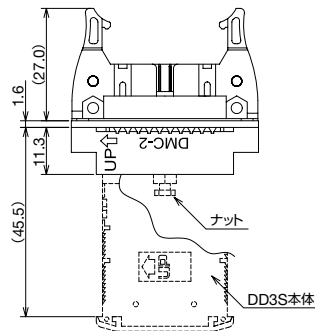
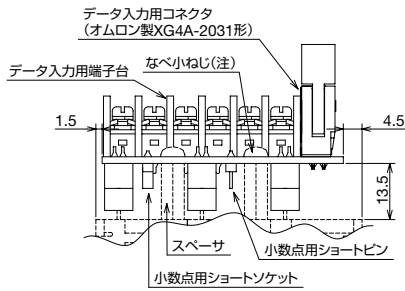
本体機種別 端子一覧

標準	No
F3※※	
GND	12
NC	11
A	10
D	9
LAT	8
BL	7
LT	6
C	5
Vcc	4
B	3
Dp	2
NC	1

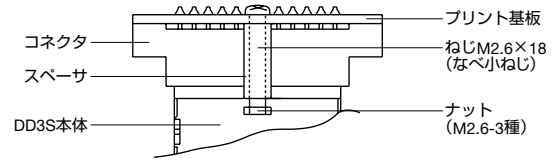
アクセサリ

(単位: mm)

スタティックタイプ: 4桁用: DD9Z-MB2-4形 (ゼロサプレスタイプには使用できません)
 3桁用: DD9Z-MB2-3形
 2桁用: DD9Z-MB2-2形

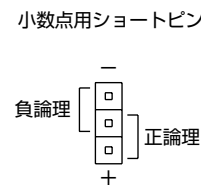
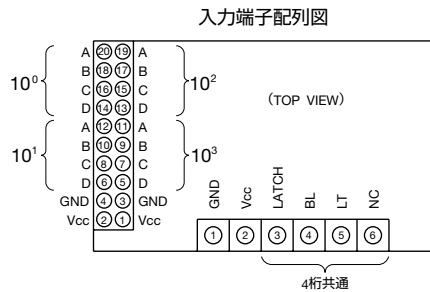
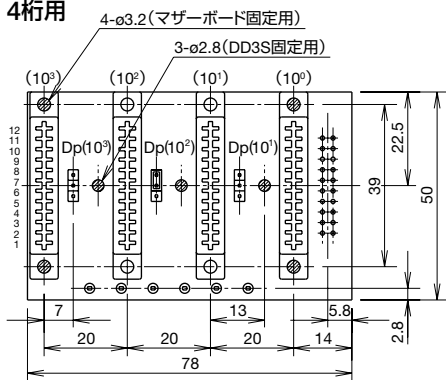


注) 下図のようにねじにより、DD3S本体とマザーボードを固定することができます。
 (推奨締付トルク0.35N・m以下。スペーサを使用しない場合は0.2N・m以下。)



※ねじ (なべ小ねじM2.6×18)。ナット (M2.6-3種) およびスペーサは付属しております。

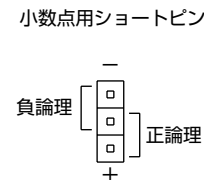
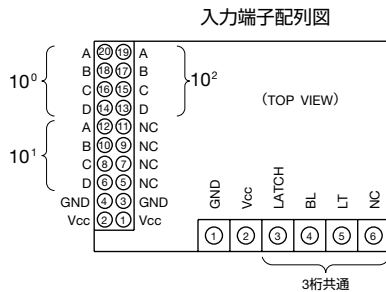
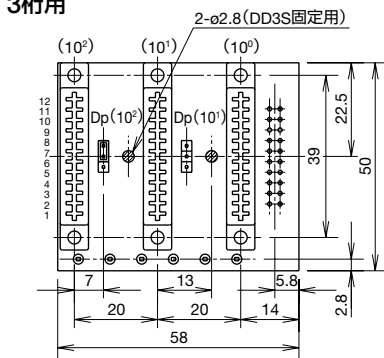
4桁用



本体機種別 端子一覧

標準	No
F3※※	
GND	12
NC	11
A	10
D	9
LAT	8
BL	7
LT	6
C	5
Vcc	4
B	3
Dp	2
NC	1

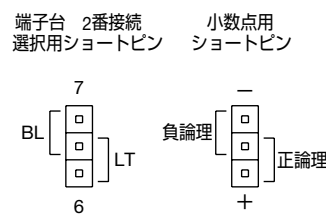
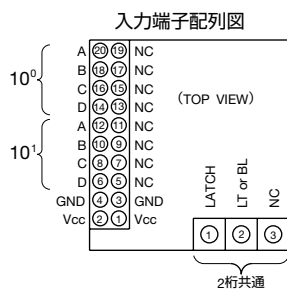
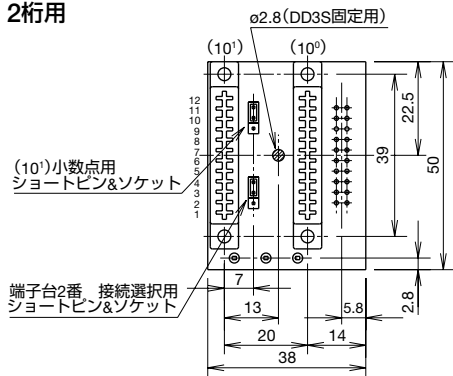
3桁用



本体機種別 端子一覧

標準	No
F3※※	
GND	12
NC	11
A	10
D	9
LAT	8
BL	7
LT	6
C	5
Vcc	4
B	3
Dp	2
NC	1

2桁用



本体機種別 端子一覧

標準	No
F3※※	
GND	12
NC	11
A	10
D	9
LAT	8
BL	7
LT	6
C	5
Vcc	4
B	3
Dp	2
NC	1

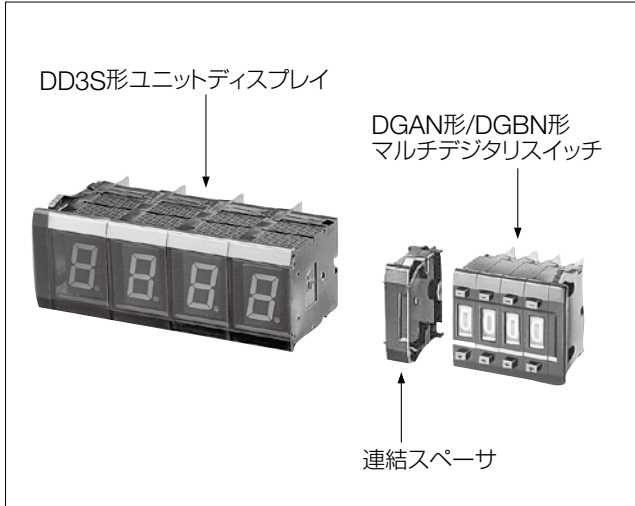
- 2桁目を含む、上位の桁についてはショートピンにて小数点を点灯できます。正・負論理に注意してソケットを差してください。
- 2桁用の端子台の2番端子はDD3S本体の6/7番端子との接続をショートピンにて選択してください。

アクセサリ

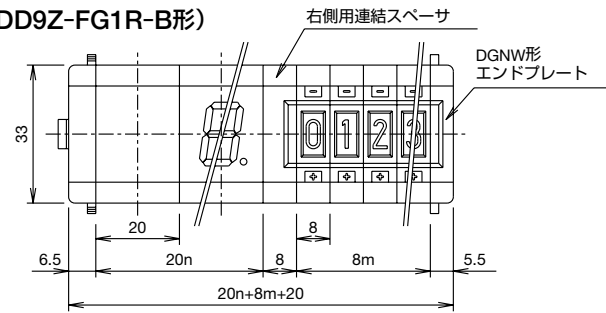
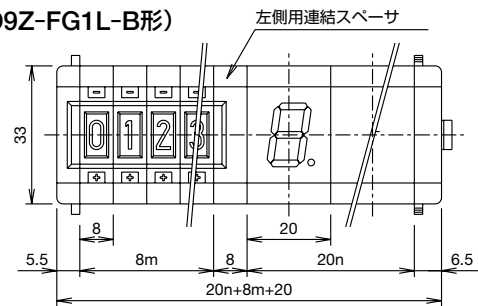
(単位: mm)

□ 連結スペーサ

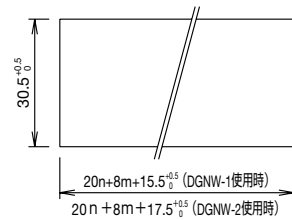
DD3S形ユニットディスプレイと当社DGシリーズマルチデジタルスイッチの組合わせ使用ができる連結スペーサ（右側用、左側用の2種類）を用意しています。



注) 写真は右側用です。

右側用連結スペーサ
(DD9Z-FG1R-B形)左側用連結スペーサ
(DD9Z-FG1L-B形)

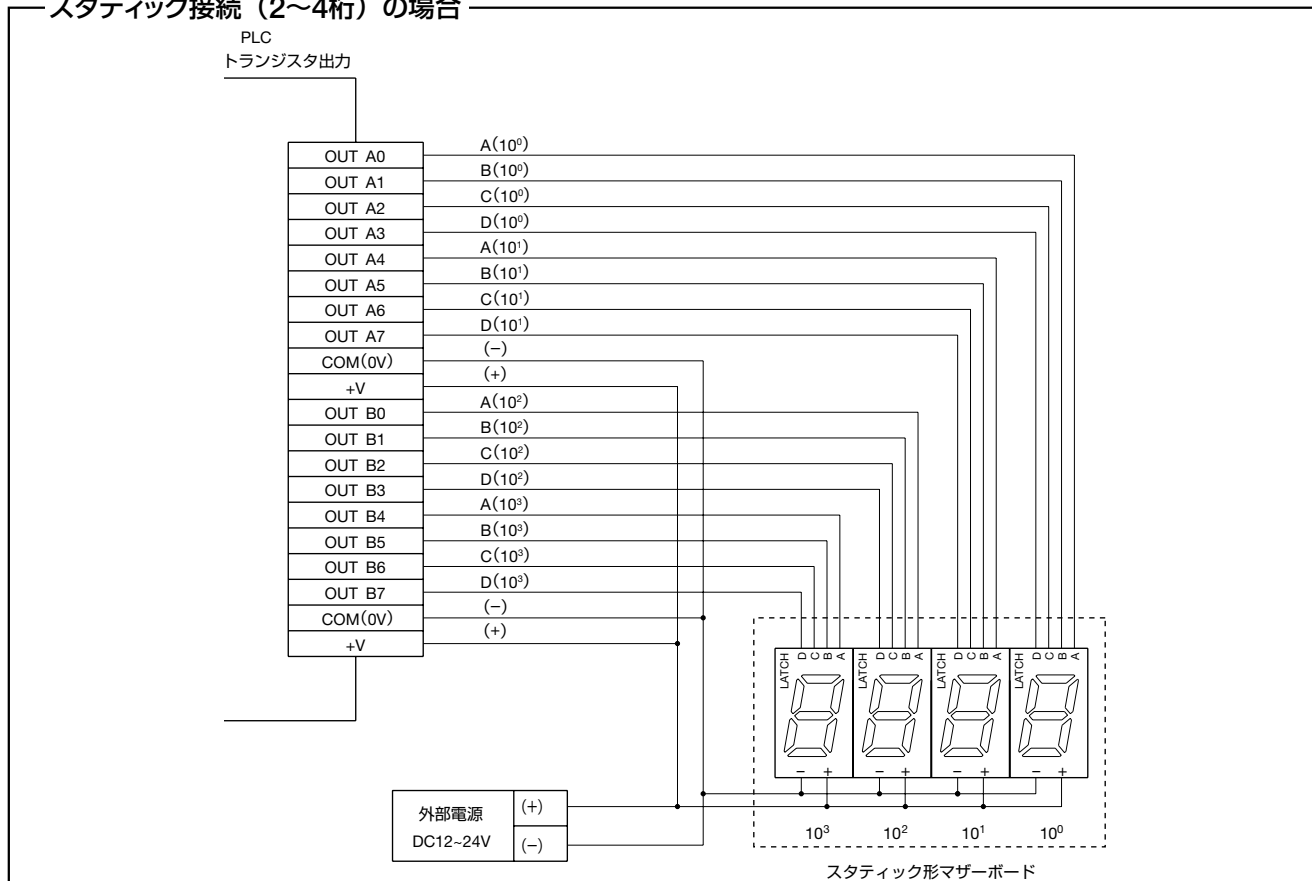
取付穴加工図



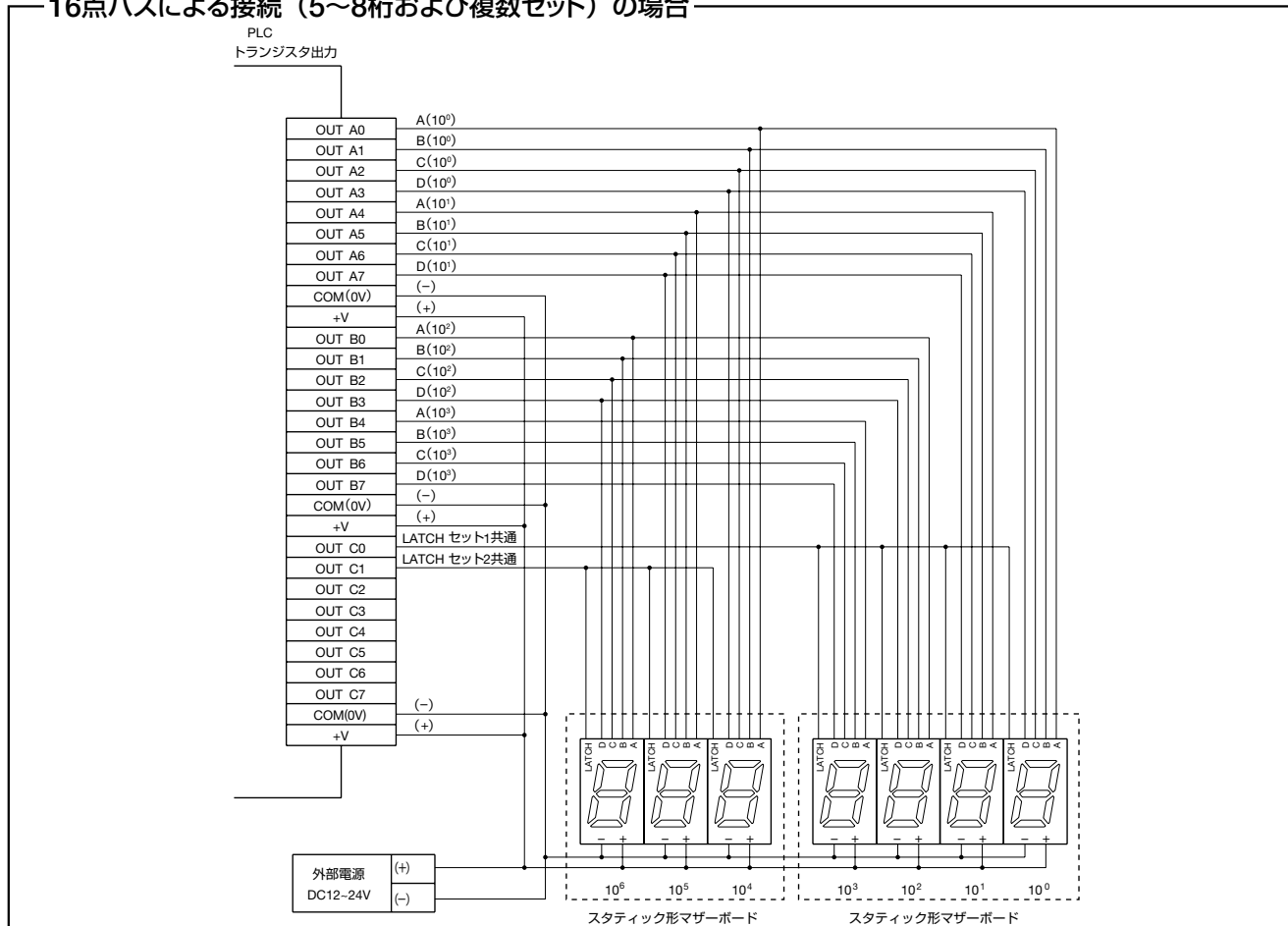
n : ユニットディスプレイの取付数
m : マルチデジタルスイッチの取付数
($n+m \leq 8$)

□ 接続例

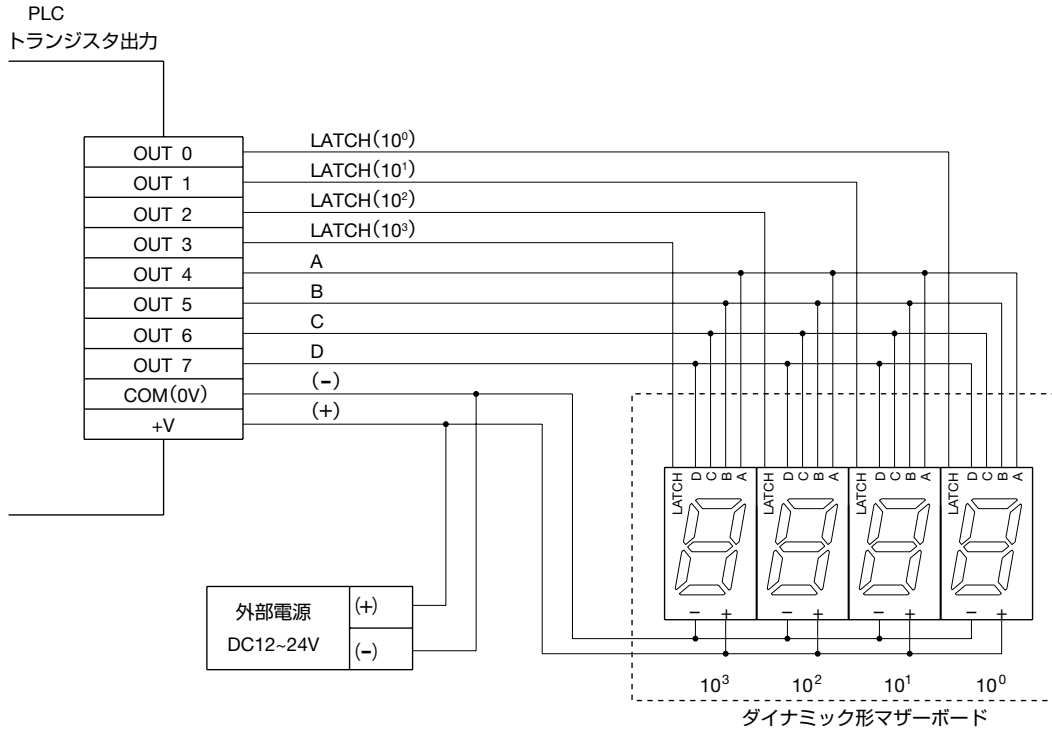
— スタティック接続 (2~4桁) の場合 —



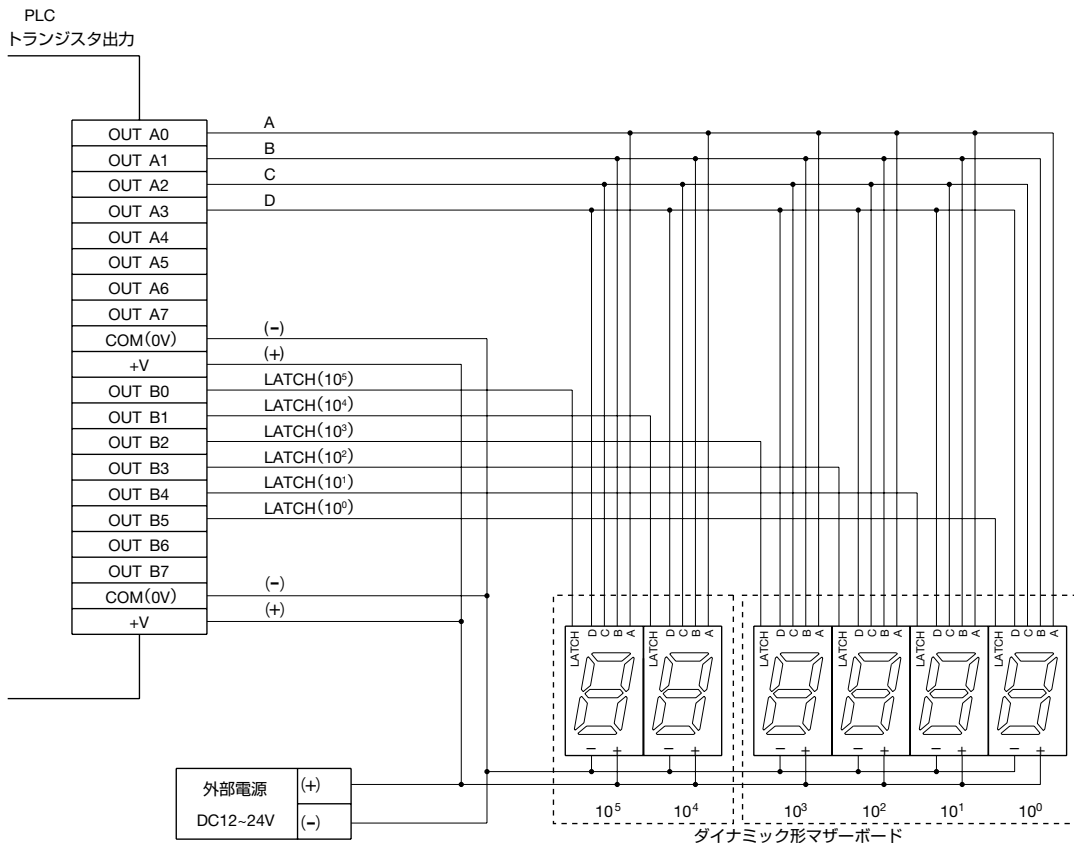
— 16点バスによる接続 (5~8桁および複数セット) の場合 —



ダイナミック接続 (2~4桁) の場合



ダイナミック接続 (5~8桁) の場合

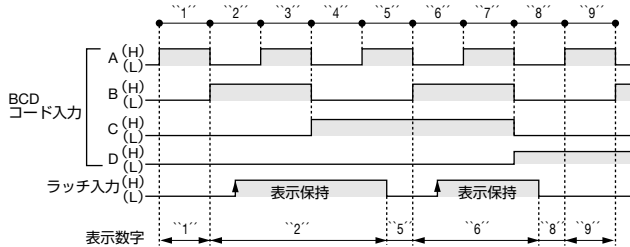


使用上のご注意

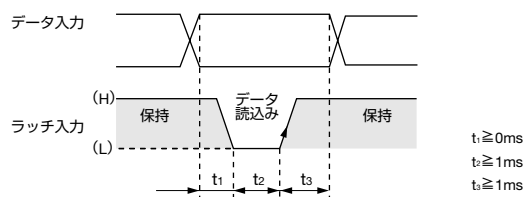
□ ラッチの使い方

10進／特10進／16進表示ユニット

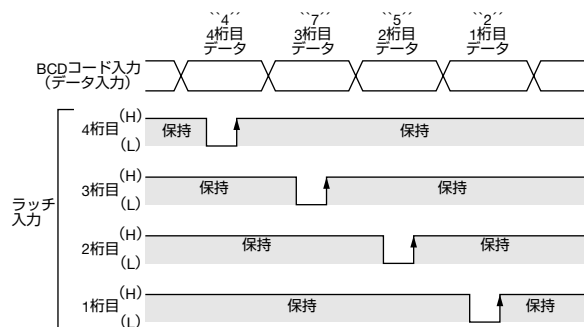
ラッチ動作（正論理）



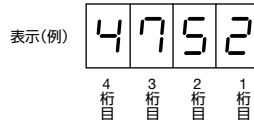
ラッチ入力のタイミングチャート



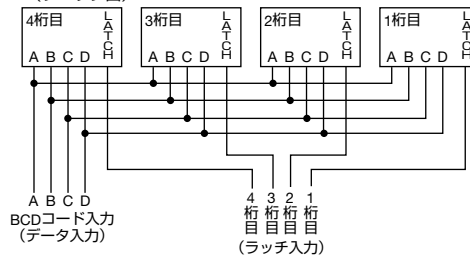
ラッチの応用



(ユニットディスプレイ)



(ブロック図)

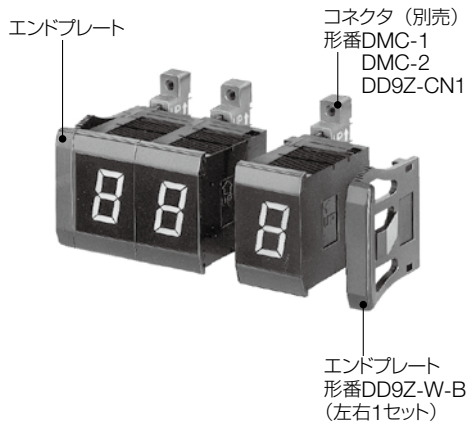


- 上図はいずれも正論理タイプの場合です。負論理タイプの場合は (H) と (L) が逆になります。
- 各パルスの立上り、立下り時間はできるだけ短く (0.1ms以下) してください。
- t2の間にデータが変化した場合、表示は変化します。

使用上のご注意

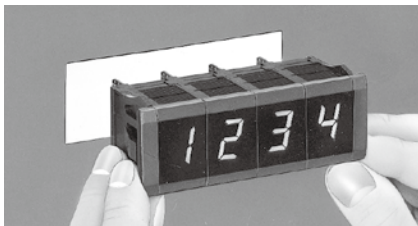
□ ユニットの組合わせ方法

ユニット間およびユニットとエンドプレートの組合わせははめあい式になっていますので、連結ボルトやナット類は不要です。



□ パネルへの取付け方法

スナップオン式ですので、パネル穴へ押込むだけで取付けできます。あらかじめ組み合わせた後、エンドプレート部を持ってパネル穴へ押し込んでください。



□ マザーボード使用時のご注意 (4桁用の場合)

マザーボードは4桁用となっており、ユニットディスプレイ4個と同時に接続する必要があります。このため、下記手順に従って正しく取り付け、取り外してください。

取り付け方法

ユニットディスプレイの基板にマザーボードのコネクタ(4個)を同時にあてがい、力を上、下、上、下…と交互に加えて挿入して行きます。

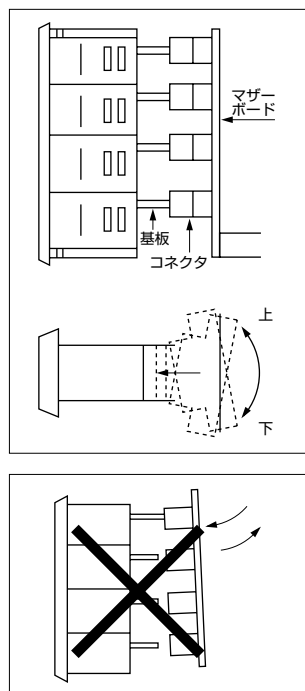
※ 必ず4個同時に挿入してください。

取り外し方法

取付け時と同じ方法で力を上、下、上、下…と交互に加えて取り外して行きます。必ず4個同時に取り外してください。

右図のようにコネクタを端から1個ずつ挿入したり、取り外したりすることは絶対やめてください。(基板損傷の原因となります。)

※ 2、3桁用の場合も同じです。



□ 使用上のご注意

- ・フィルタなど表面の汚れをふき取る場合はやわらかい布を使い、シンナー、酸などの使用はさけてください。
- ・パネルなどへ取り付けてご使用の時には、裏面のコネクタ端子(または基板端子)の最端部より40mm以内の場所に金属物体や電力線などを近づけないでください。
- ・サージ電圧の発生する場所で使用する可能性がある場合は電源ラインにサージ吸収素子をご使用ください。
- ・各入力線は高圧線、動力線との平行配線を避け、シールド線や金属管を使用してできるだけ短く配線してください。
- ・多量の静電気が発生する環境(成形材料・粉・流体材料のパイプ搬送の場合など)でご使用の場合は、できるだけ静電気発生源より離してください。
- ・振動、衝撃の大きい所、あるいは常にそれらが加わる所での使用はひかえてください。
- ・腐食性ガスが発生する場所、水や油のかかる所、ホコリの多い所、直射日光のあたる所、および有機溶剤の使用する場所での使用はさけてください。
- ・フィルタ材質はポリカーボネイト製ですので、機械油などがつかないようにご注意ください。
- ・電源投入時にLATCH信号を入力しますと、読み込みデータが不定となり、正しいデータが保持されないことがあります。電源投入後0.5秒間はLATCH信号を入力しないでください。
- ・入力端子にプルアップ抵抗またはプルダウン抵抗を接続する場合、ユニット内の入力抵抗とのマッチングにご注意ください。
- ・DD3S形の電源回路は電源投入時、突入電流が約0.3A(10ms以下)流れますので、外部電源の容量には余裕を持たせてください。
- ・端子へのはんだづけは、60Wのはんだごて(先端温度350°C)で素早く3秒以内に行ってください。(鉛フリーはんだごて使用の場合はSn-Ag-Cuタイプを推奨します。)作業時は、はんだごてを本体の樹脂部からできるだけ離れた位置にあて、端子を曲げたり電線を引っ張るなど、外力を加えないようにしてください。(ご使用に際しては、お客様の実使用条件でのご確認をお願いします。)また、フラックスや洗浄液を本体内部に浸入させないでください。

ご注文・ご使用に際してのご承諾事項

平素は弊社販売の製品をご愛顧いただき誠にありがとうございます。
弊社発行のカタログ・仕様書等（以下「カタログ類」と総称します）に記載された製品をご注文いただく際、下記ご承諾事項に記載の条件等を適用いたします。これらの内容をご確認・ご承諾のうえご注文ください。

1. カタログ類の記載内容についての注意事項

- (1) 本カタログに記載の弊社製品の定格値、性能値、仕様値は、単独検査における各条件のもとで得られた値であり、複合条件のもとで得られる値を保証するものではありません。
また、使用環境、使用条件によって耐久性が異なります。
- (2) カタログ類に記載の参考データ、参考値はご参考用ですので、その範囲で常に正常に動作することを保証するものではありません。
- (3) カタログ類に記載の弊社製品の仕様・外観および付属品は、改善またはその他の事由により、予告なしに変更や販売の中止をすることがあります。
- (4) カタログ類の記載内容は予告なしに変更することがあります。

2. 用途についての注意事項

- (1) 弊社製品を他の製品と組み合わせで使用される場合、適合すべき法規・規制または規格をご確認ください。
また、お客様が使用されるシステム、機械、装置等への弊社製品の適合性は、実使用条件にてお客様ご自身でご確認ください。弊社は、弊社製品との適合性について責任を一切負いません。
- (2) カタログ類に記載の利用事例、アプリケーション事例はご参考用ですので、ご採用に際しては機器・装置等の性能や安全性をご確認のうえ、ご使用ください。また、これらの事例について、弊社製品を使用する権利をお客様に許諾するものではなく、知的財産権を保有することや第三者の知的財産権を侵害しないことを弊社が保証するものではありません。
- (3) 弊社製品をご使用の際には、次に掲げる事項に十分注意して実施してください。
 - ① 定格および性能に対し余裕のある弊社製品の利用
 - ② 弊社製品が故障しても他に危険や損害を生じさせない冗長設計、誤動作防止設計などの安全設計
 - ③ お客様のシステム、機械、装置等に使用される弊社製品が、仕様どおりの性能、機能を発揮できるように、配電、設置されていること
- (4) 性能が劣化した状態で弊社製品を引き続き使用されますと、絶縁劣化等により異常発熱、発煙、発火等のおそれがあります。弊社製品、およびそれを使用したシステム、機械、装置等の定期的な保守を行ってください。
- (5) 弊社製品は、一般工業製品向けの汎用品として開発、製造された製品です。次に掲げる用途での使用は意図しておらず、お客様がこれらの用途で弊社製品を使用した場合、お客様と弊社との間で別途の合意がない限り、弊社は弊社製品について一切保証いたしません。
 - ① 原子力制御設備、輸送設備（鉄道・航空・船舶・車両・乗用機器など）、宇宙設備、昇降設備、医療機器、安全装置、その他生命・身体に危険を及ぼす可能性のある設備・機器など高度な安全性が要求される用途での使用
 - ② ガス・水道・電気等の供給システム、24時間連続運転システム、決済システムなど高度な信頼性が要求される用途での使用
 - ③ 屋外での設備、化学的汚染または電磁的な影響を受ける可能性のある環境での用途など、カタログ類に記載された仕様や条件・環境の範囲を逸脱して取り扱われる、または使用される可能性のある用途での使用なお、お客様が上記の用途での使用を望まれる場合には、必ず弊社の営業窓口までご相談をお願いいたします。

3. 検査

ご購入いただきました弊社製品につきましては、遅滞なく検査を行っていただくとともに、検査前または検査中の取り扱いにつきましては、管理保全に十分にご留意ください。

4. 保証内容

- (1) 保証期間
弊社製品の保証期間は、ご購入後またはご指定の場所に納入後1年間といたします。ただし、カタログ類に別途の記載がある場合やお客様と弊社との間で別途の合意がある場合は、この限りではありません。
- (2) 保証範囲
上記保証期間中に弊社側の責により弊社製品に故障が生じた場合は、その製品の交換または修理を、その製品のご購入場所・納入場所、または弊社サービス拠点において無償で実施いたします。ただし、故障の原因が次に該当する場合は、この保証の対象範囲から除外いたします。

- ① カタログ類に記載されている条件・環境の範囲を逸脱した取り扱いまたは使用による場合
- ② 弊社製品以外の原因の場合
- ③ 弊社以外による改造または修理による場合
- ④ 弊社以外の者によるソフトウェアプログラムによる場合
- ⑤ 弊社製品本来の使い方以外の使用による場合
- ⑥ 取扱説明書、カタログ類の記載に従って、保守部品の交換、アクセサリ類の取り付けなどが正しくされていなかったことによる場合
- ⑦ 弊社からの出荷当時の科学・技術の水準では予見できなかった場合
- ⑧ その他弊社側の責ではない原因による場合（天災、災害など不可抗力による場合を含む）

なお、ここでの保証は、弊社製品単体の保証を意味するもので、弊社製品の故障により誘発される損害は保証の対象から除かれるものとします。

5. 責任の制限

本ご承諾事項に記載の保証が弊社製品に関する保証のすべてであり、また、弊社は、弊社製品に起因して生じた特別損害、間接損害、付随的損害、または消極損害に関して、一切の責任を負いません。

6. サービス範囲

弊社製品の価格には、技術者派遣等のサービス費用は含んでおりませんので、次の場合は別途費用が必要となります。

- (1) 取付調整指導および試運転立ち合い（アプリケーション用ソフトの作成、動作試験等を含む）
- (2) 保守点検、調整および修理
- (3) 技術指導および技術教育
- (4) お客様のご指定による製品試験または検査

7. 輸出管理

弊社製品または技術資料を輸出または非居住者に提供する場合、安全保障貿易管理に関する日本および関係各国の法令・規制に従ってください。

以上の内容は、日本国内での取引および使用を前提とするものです。日本以外での取引及びご使用に関しては弊社の営業窓口までご相談をお願いいたします。また、海外のみで販売している弊社製品に関する保証は日本国内では一切行いません。

IDEC株式会社

〒532-0004 大阪市淀川区西宮原2-6-64

 www.idec.com/japan

 **0120-992-336** 携帯電話・PHSの場合 050-8882-5843

東京営業所 〒108-6014 東京都港区港南2-15-1(品川インターシティA棟14F)
名古屋営業所 〒464-0850 名古屋市中区今池4-1-29(ニッセイ今池ビル)
大阪営業所 〒532-0004 大阪市淀川区西宮原2-6-64
広島営業所 〒730-0051 広島市中区大手町4-6-16(山陽ビル)
福岡営業所 〒812-0013 福岡市博多区博多駅前3-1-1(ノリツビル福岡)

- 記載されている社名及び商品名は、各社の商標または登録商標です。
- 仕様、その他記載内容は予告なしに変更する場合があります。

