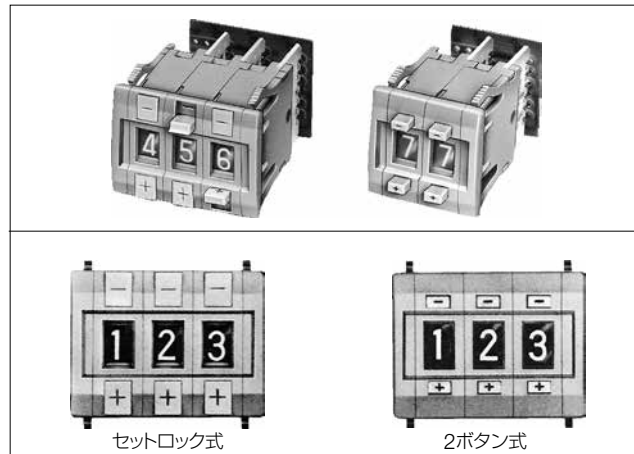


DFR シリーズ デジタルポテンシオメータ

迅速な設定、再現性に優れたデジタル&ステップ方式採用。

- 接点部は信頼性が高く長寿命のマルチワイヤコンタクト採用。
- 厚膜抵抗はレーザートリミングにより高精度を実現。
- 押ボタン操作で迅速な設定、操作が可能。
- デジタル設定ですから優れた設定値の再現性。
- パネルへのワンタッチ取付が可能。
- 豊富な機種構成。
- 2種類の操作方式。
- 豊富な桁数・抵抗値。
- 1桁ユニットにはソルダ用端子形、PC基板用端子形も完備。
- 本体色2種類完備。



□ 種類 [形番]

販売単位：1個

	桁数	全抵抗値入力インピーダンス	DFAR形 セットロック式	DFBR形 2ボタン式	
			形番 (ご注文形番)	形番 (ご注文形番)	
マザーボード付	2桁	1kΩ	DFAR-2102-B	DFBR-2102-B	
		10kΩ	DFAR-2103-B	DFBR-2103-B	
		100kΩ	DFAR-2104-B	DFBR-2104-B	
		1MΩ	DFAR-2105-B	DFBR-2105-B	
	3桁	10kΩ	DFAR-3103-B	DFBR-3103-B	
		100kΩ	DFAR-3104-B	DFBR-3104-B	
		1MΩ	DFAR-3105-B	DFBR-3105-B	
1桁ユニット	1桁	ソルダ用端子形	100Ω	DFAR-101-B	DFBR-101-B
			1kΩ	DFAR-102-B	DFBR-102-B
			10kΩ	DFAR-103-B	DFBR-103-B
			100kΩ	DFAR-104-B	DFBR-104-B
			1MΩ	DFAR-105-B	DFBR-105-B
		PC基板用端子形	100Ω	DFAR-101J-B	DFBR-101J-B
			1kΩ	DFAR-102J-B	DFBR-102J-B
			10kΩ	DFAR-103J-B	DFBR-103J-B
			100kΩ	DFAR-104J-B	DFBR-104J-B
			1MΩ	DFAR-105J-B	DFBR-105J-B

- マザーボード付には、エンドプレート (DFNW-2-※) が付属します。
- マザーボード付は、各桁の間にはスペアユニットやスペーサは使用できません。
- 設定値を変更する際には、無通電状態で操作してください。
- ストップ機能付スイッチユニットの場合は、形番末尾に「S**」 (**は設定範囲) を付記してください。
ただし、最上位の桁のみにストップ機能の設定が可能です。
(形番例) DFAR-3103-BS02 (詳細 DGシリーズカタログ P8 参照)

□ アクセサリー

ご注文形番にてご注文ください。

種類	形番	ご注文形番	販売単位	備考	外形図記載頁	
エンドプレート(左右ペア・2mm幅×2)	DFNW-2-B	DFNW-2-BPN02	1パック(同種2セット入り)	左右ペア(2mm幅×2)	P3	
スペアユニット(8mm幅)	DFNY-1-B	DFNY-1-BPN02	1パック(同種2個入り)		—	
スペーサ(4mm幅)	DFNY-2-B	DFNY-2-BPN02	1パック(同種2個入り)		—	
スペアユニット/スペーサ用 取付ばね	DFZ-A1	DFZ-A1PN10	1パック(同種10個入り)	DFNY用	P3	
コネクタ	ソルダ端子	DAC-061	DAC-061	1個	6ピン、ソルダ用端子形	DFシリーズ カタログ P8
	PC基板用端子	DAC-062	DAC-062	1個	6ピン、PC基板用端子形	

- スペアユニットの外形寸法はスイッチユニットと同一寸法(端子部除く)です。
- スペーサの外形寸法はスペアユニットと同一寸法で幅のみ8mm→4mmとなります。

□ 仕様

一般仕様

項目		DFAR形	DFBR形
設定方式		セットロック式	2ボタン式
標準色	本体	黒、ベージュ	
	文字	黒地に白文字	
文字の大きさ		5H×2.8Wmm	
パネルへの取付方式		スナップオン	
端子形状		ソルダ端子形 PC基板用端子形 (1桁のみ)	
コネクタの種類(別売)		ソルダ端子形(ユニット用およびマザーボード用) PC基板用端子形	
保護構造		IP40	

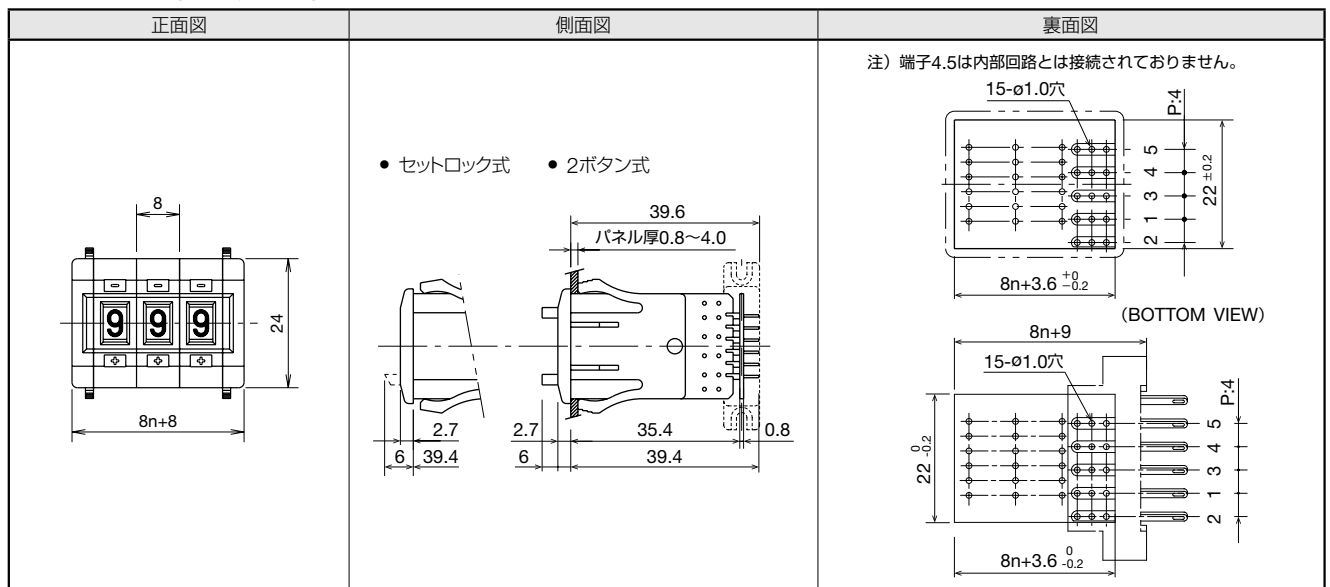
定格性能仕様

全抵抗値	100Ω、1kΩ、10kΩ、100kΩ、1MΩ
残留抵抗値	3Ω以下/1ユニット
抵抗値精度	±1% (ただし下1桁100Ωは±5%)
定格電力	0.1W/ステップ (1W/1ユニット)
定格使用電圧	AC/DC50V
耐電圧	AC500V・1分間
絶縁抵抗	100MΩ (DC500Vメガにて)
耐振動(耐久)	10~55Hz、50m/s ²
耐振動(誤動作)	10~55Hz、50m/s ²
耐衝撃(耐久)	1000m/s ²
耐衝撃(誤動作)	200m/s ²
寿命	機械的：10万ステップ以上 電氣的：5万ステップ以上
使用周囲温度	-20~+60℃ (ただし、氷結しないこと)
使用周囲湿度	45~90% RH (ただし、結露しないこと)
保存周囲温度	-25~+70℃ (ただし、氷結しないこと)
抵抗温度係数	±250ppm/℃

□ 外形寸法図

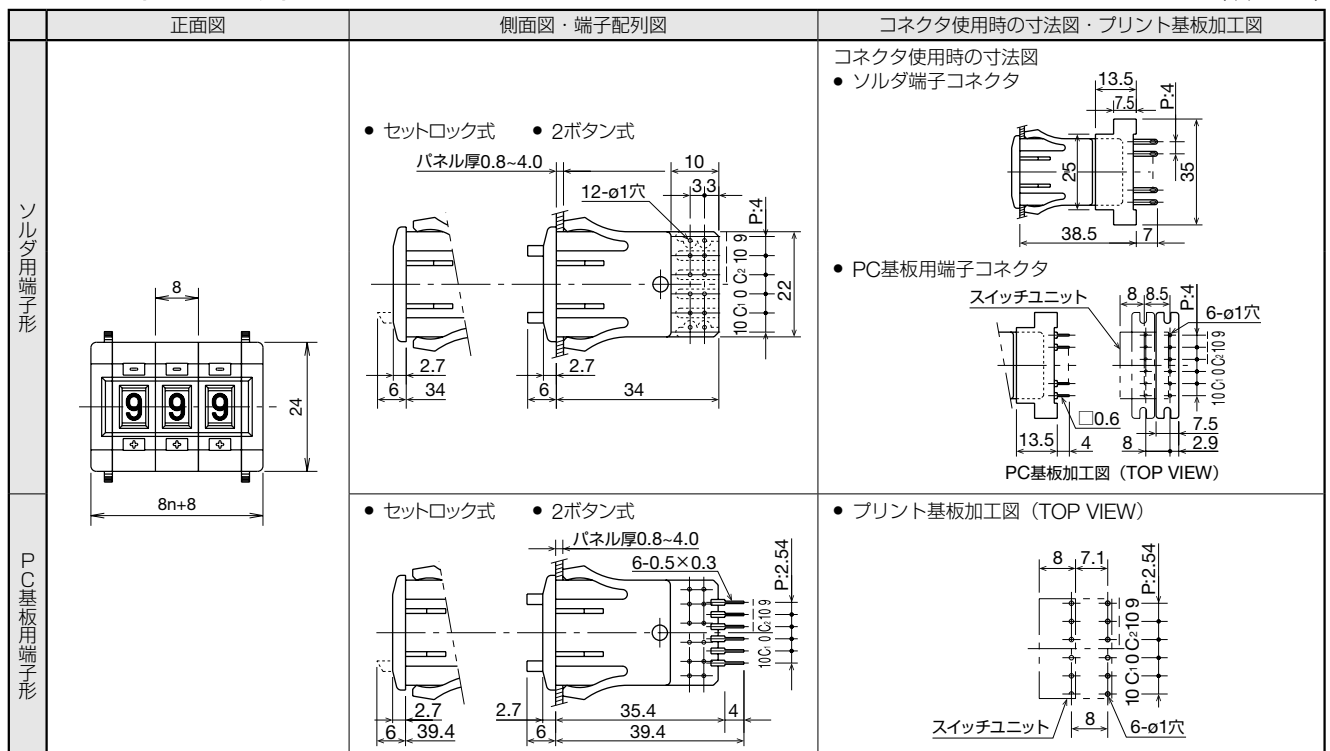
マザーボード付 (n:桁数2~3)

(単位: mm)

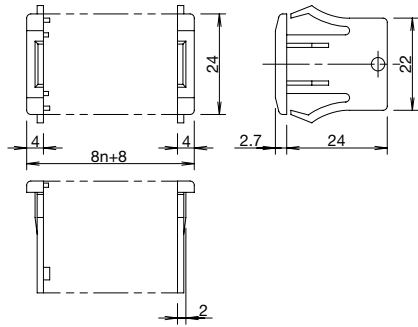


1桁ユニット (n:ユニット数)

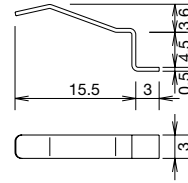
(単位: mm)



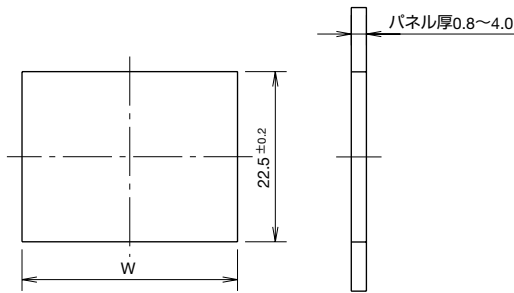
エンドプレート (DFNW-2形)



スペアユニット用取付ばね (DFZ-A1形)



□ 取付穴加工図



DFAR、DFBR形

$W = (8n + 4.5) \pm 0.2\text{mm}$

(エンドプレートDFNW-2形使用時)

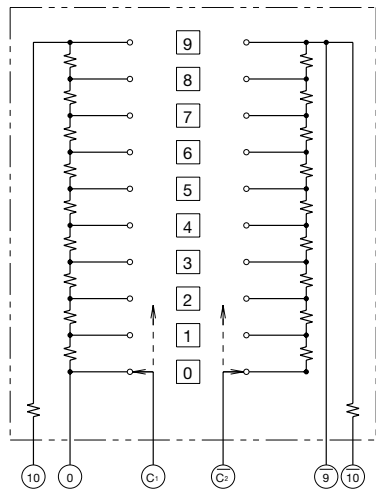
形番	W寸法	
	2桁	3桁
DFAR DFBR	20.5	28.5

(注) パネルカット (横幅) は、 $n < 10$ に適用します。
(スペアユニットも含まます) nはスイッチユニットとスペアユニットの合計数

使用上のご注意

1. 接続および回路

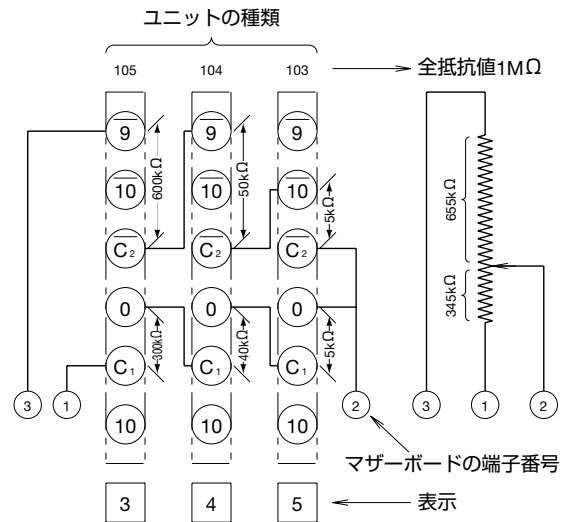
(1) 1桁ユニットの内部回路



(注) ダイヤル操作時、接触部の切替えにより回路が遮断されますので、無通電状態にて操作してください。

(2) 端子接続

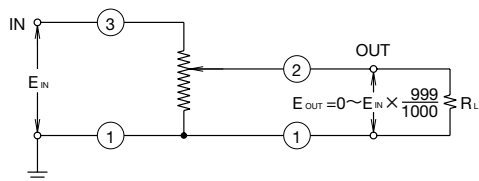
下図は3桁マザーボード付ユニット・1MΩの場合、設定値 (表示) を345にした状態を示します。



(注) 下1桁は (9) 端子ではなく、(10) 端子に接続します。

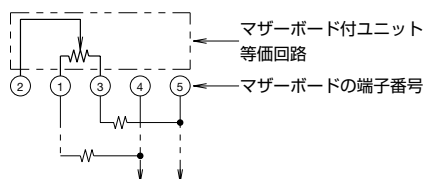
使用上のご注意

(3) 3桁マザーボード付ユニット使用時の回路例



(4) マザーボード付ユニットの端子接続

マザーボードの端子④⑤は内部の回路と接続されておりません。この④⑤端子には必要に応じて図のように外部調整用抵抗を接続できます。



2. 複数行で使用する場合に設定数値が199から200 (あるいは200から199) のように繰り上がり (繰り下がり) するとき、抵抗値精度の範囲内において出力抵抗が大きく変化することがあります。

3. セラミックベースを使用していますので、落としたり、強い力を加えないようにしてください。

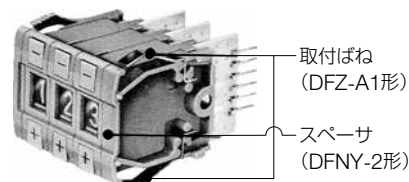
4. セットロック式および2ボタン式の設定ボタンは、下側が正転、上側が逆転です。

なお、セットロック式の設定ボタンは収納式になっていますので、ボタンを手前に起こしてから行ってください。



5. ユニットの組合わせは、はめあい式になっておりますので、連結ボルト、ナット類は一切不要です。

6. ユニットの多数桁組み合わせる場合、スペアユニットおよびスペーサには取付ばねの組込みが可能です。



7. パネルへ取り付ける際は左右のエンドプレートを持って押し込んでください。

8. スイッチケースや端子部の汚れをふき取る場合はアルコールを使い、シンナー、酸などの使用はさけてください。

9. 端子へのはんだづけは、60Wのはんだごて (先端温度350℃) で素早く3秒以内に行ってください。(鉛フリーはんだごて使用の場合はSn-Ag-Cuタイプを推奨します。) 作業時は、はんだごてをスイッチ本体の樹脂部からできるだけ離れた位置にあて、端子を曲げたり電線を引っ張るなど、外力を加えないようにしてください。(ご使用に際しては、お客様の実使用条件でのご確認をお願いします。) また、フラックスや洗浄液をスイッチ内部に浸入させないでください。

ご注文・ご使用に際してのご承諾事項

平素は弊社販売の製品をご愛顧いただき誠にありがとうございます。
弊社発行のカタログ・仕様書等（以下「カタログ類」と総称します）に記載された製品をご注文いただく際、下記ご承諾事項に記載の条件等を適用いたします。これらの内容をご確認・ご承諾のうえご注文ください。

1. カタログ類の記載内容についての注意事項

- (1) 本カタログに記載の弊社製品の定格値、性能値、仕様値は、単独検査における各条件のもとで得られた値であり、複合条件のもとで得られる値を保証するものではありません。
また、使用環境、使用条件によって耐久性が異なります。
- (2) カタログ類に記載の参考データ、参考値はご参考用ですので、その範囲で常に正常に動作することを保証するものではありません。
- (3) カタログ類に記載の弊社製品の仕様・外観および付属品は、改善またはその他の事由により、予告なしに変更や販売の中止をすることがあります。
- (4) カタログ類の記載内容は予告なしに変更することがあります。

2. 用途についての注意事項

- (1) 弊社製品を他の製品と組み合わせて使用される場合、適合すべき法規・規制または規格をご確認ください。
また、お客様が使用されるシステム、機械、装置等への弊社製品の適合性は、実使用条件にてお客様ご自身でご確認ください。弊社は、弊社製品との適合性について責任は一切負いません。
- (2) カタログ類に記載の利用事例、アプリケーション事例はご参考用ですので、ご採用に際しては機器・装置等の性能や安全性をご確認のうえ、ご使用ください。また、これらの事例について、弊社製品を使用する権利をお客様に許諾するものではなく、知的財産権を保有することや第三者の知的財産権を侵害しないことを弊社が保証するものではありません。
- (3) 弊社製品をご使用の際には、次に掲げる事項に十分注意して実施してください。
 - ① 定格および性能に対し余裕のある弊社製品の利用
 - ② 弊社製品が故障しても他に危険や損害を生じさせない冗長設計、誤動作防止設計などの安全設計
 - ③ お客様のシステム、機械、装置等に使用される弊社製品が、仕様どおりの性能、機能を発揮できるように、配電、設置されていること
- (4) 性能が劣化した状態で弊社製品を引き続き使用されますと、絶縁劣化等により異常発熱、発煙、発火等のおそれがあります。弊社製品、およびそれを使用したシステム、機械、装置等の定期的な保守を行ってください。
- (5) 弊社製品は、一般工業製品向けの汎用品として開発、製造された製品です。次に掲げる用途での使用は意図しておらず、お客様がこれらの用途で弊社製品を使用した場合、お客様と弊社との間で別途の合意がない限り、弊社は弊社製品について一切保証いたしません。
 - ① 原子力制御設備、輸送設備（鉄道・航空・船舶・車両・乗用機器など）、宇宙設備、昇降設備、医療機器、安全装置、その他生命・身体に危険を及ぼす可能性のある設備・機器など高度な安全性が要求される用途での使用
 - ② ガス・水道・電気等の供給システム、24時間連続運転システム、決済システムなど高度な信頼性が要求される用途での使用
 - ③ 屋外での設備、化学的汚染または電磁的な影響を受ける可能性のある環境での用途など、カタログ類に記載された仕様や条件・環境の範囲を逸脱して取り扱われる、または使用される可能性のある用途での使用なお、お客様が上記の用途での使用を望まれる場合には、必ず弊社の営業窓口までご相談をお願いいたします。

3. 検査

ご購入いただきました弊社製品につきましては、遅滞なく検査を行っていただくとともに、検査前または検査中の取り扱いにつきましては、管理保全に十分にご留意ください。

4. 保証内容

- (1) 保証期間
弊社製品の保証期間は、ご購入後またはご指定の場所に納入後1年間といたします。ただし、カタログ類に別途の記載がある場合やお客様と弊社との間で別途の合意がある場合は、この限りではありません。
- (2) 保証範囲
上記保証期間中に弊社側の責により弊社製品に故障が生じた場合は、その製品の交換または修理を、その製品のご購入場所・納入場所、または弊社サービス拠点において無償で実施いたします。ただし、故障の原因が次に該当する場合は、この保証の対象範囲から除外いたします。

- ① カタログ類に記載されている条件・環境の範囲を逸脱した取り扱いまたは使用による場合
- ② 弊社製品以外の原因の場合
- ③ 弊社以外による改造または修理による場合
- ④ 弊社以外の者によるソフトウェアプログラムによる場合
- ⑤ 弊社製品本来の使い方以外の使用による場合
- ⑥ 取扱説明書、カタログ類の記載に従って、保守部品の交換、アクセサリ類の取り付けなどが正しくされていなかったことによる場合
- ⑦ 弊社からの出荷当時の科学・技術の水準では予見できなかった場合
- ⑧ その他弊社側の責ではない原因による場合（天災、災害など不可抗力による場合を含む）

なお、ここでの保証は、弊社製品単体の保証を意味するもので、弊社製品の故障により誘発される損害は保証の対象から除かれるものとします。

5. 責任の制限

本ご承諾事項に記載の保証が弊社製品に関する保証のすべてであり、また、弊社は、弊社製品に起因して生じた特別損害、間接損害、付随的損害、または消極損害に関して、一切の責任を負いません。

6. サービス範囲

弊社製品の価格には、技術者派遣等のサービス費用は含んでおりませんので、次の場合は別途費用が必要となります。

- (1) 取付調整指導および試運転立ち合い（アプリケーション用ソフトの作成、動作試験等を含む）
- (2) 保守点検、調整および修理
- (3) 技術指導および技術教育
- (4) お客様のご指定による製品試験または検査

7. 輸出管理

弊社製品または技術資料を輸出または非居住者に提供する場合、安全保障貿易管理に関する日本および関係各国の法令・規制に従ってください。

以上の内容は、日本国内での取引および使用を前提とするものです。日本以外での取引及びご使用に関しては弊社の営業窓口までご相談をお願いいたします。また、海外のみで販売している弊社製品に関する保証は日本国内では一切行いません。

IDEC株式会社

〒532-0004 大阪市淀川区西宮原2-6-64

 jp.idec.com

- 本カタログ中に記載されている社名及び商品名はそれぞれ各社が商標または登録商標として使用している場合があります。
- 仕様、その他記載内容は予告なしに変更する場合があります。

