

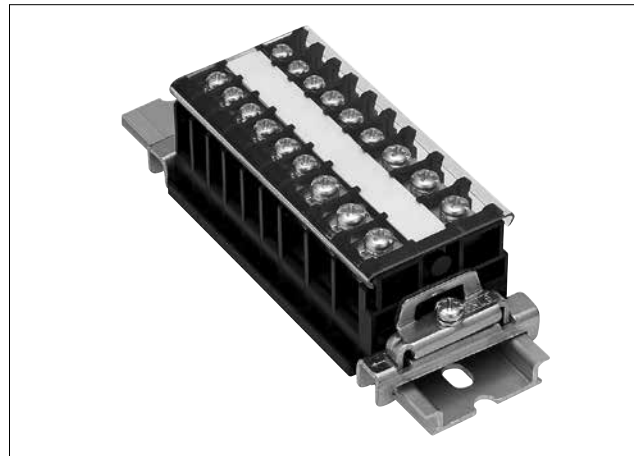
BN1U形ねじアップ形ターミナルブロック

ねじアップ&仮止めで最大約30%省配線工数(当社セルフアップ形比較)を実現。

- 3機種は同じ高さで同じ長さ。
- ターミナルカバー、マークシート(9.5mm幅)を連続使用可能。エンドプレートも共通。
- 35mm幅DINレールと30mm幅C形レールに装着可能。
- 1極ごとにマイナスドライバで35mm幅DINレールから取り外し可能。
- UL規格フィールドワイヤリング(FW2)を実現。
- UL/CSA認証品およびEN規格適合品(TÜV認証)。

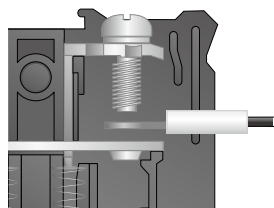


• 規格認証製品の詳細は、弊社ホームページをご覧ください。



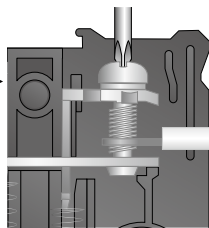
仮止めを使う場合と使わない場合を1台の端子台で実現。

① 端子ねじは常に配線待機状態であり、丸圧着端子をそのまま挿入できます。

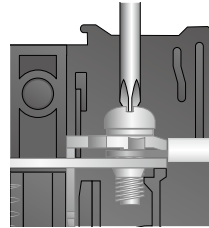


仮止めを使わない場合

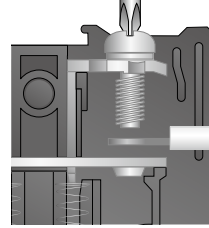
② ねじをドライバでまっすぐ下に押し込んで端子ねじを導電金具に押しつけます。



③ そのままドライバでねじを締めつけます。



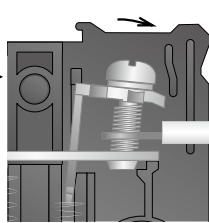
④ ねじをゆるめると、ねじはまっすぐ上にあがります。



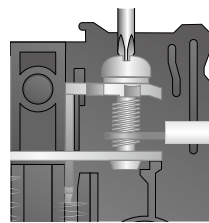
もし仮止め位置に止まった場合には、ねじ奥方向に押せばトップ位置に戻ります。

仮止めを使う場合

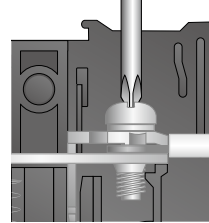
②' 端子ねじを導電金具に押しつけた後、端子ねじを矢印の方向に傾けます。



③' ねじを締めつける場合は端子ねじをまっすぐな状態に戻してください。



④' そのままドライバでねじを締めつけます。



□ 定格・端子ねじ締付トルク

形番	JIS定格		UL定格		CSA定格		EN定格		端子ねじ	端子ねじの推奨締付トルク(N・m)
	定格絶縁電圧 通電電流	適合電線 (mm ²)	定格絶縁電圧 通電電流	適合電線	定格絶縁電圧 通電電流	適合電線	定格絶縁電圧 通電電流	適合電線 (mm ²)		
BN1U-16W	16A	1.25 (2) (*1)	15A	22-14AWG	15A	22-14AWG	22A	2 (22-14AWG)	M3	0.6~1.0N・m
BN1U-20W	21A	2	15A	22-14AWG	15A	22-14AWG	22A	2 (22-14AWG)	M3.5	1.0~1.3N・m
BN1U-40W	40A	5.5	35A	18-10AWG	35A	18-10AWG	38A	5.5 (18-10AWG)	M4	1.4~2.0N・m

*1) 定格適合電線は1.25mm²ですが、2mm²の電線が接続できる構造です。





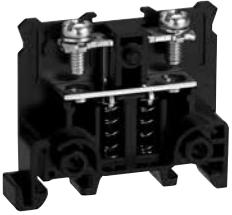

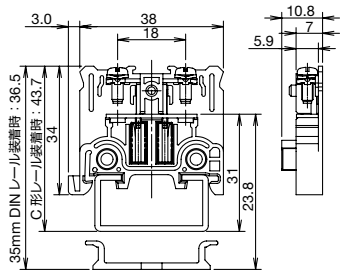
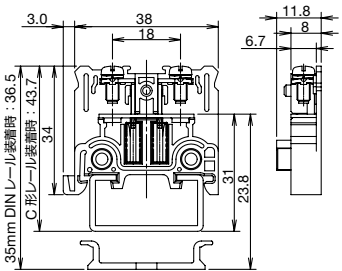
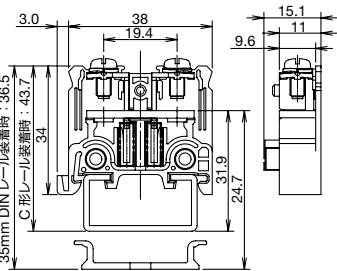
□ ターミナルブロックの種類 [形番]

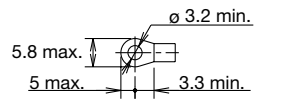
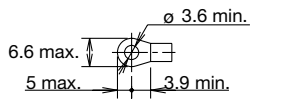
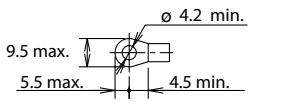
下記の記載定格はJIS C2811に準拠した定格で表示

種別	形番	ご注文形番	定格適合電線 (mm ²)	端子ねじ	端子幅 (厚さmm)	販売単位	記載頁
16Aタイプ	BN1U-16W	BN1U-16WPN50	1.25 (2)	M3	7	1パック (同種50個入り)	P2
21Aタイプ	BN1U-20W	BN1U-20WPN50	2	M3.5	8		
40Aタイプ	BN1U-40W	BN1U-40WPN50	5.5	M4	11		

ご注文形番にてご注文ください。

□ 本体の外観・外形寸法・仕様

形番	BN1U-16W <small>16Aタイプ</small> 	BN1U-20W <small>21Aタイプ</small> 	BN1U-40W <small>40Aタイプ</small> 
ねじアップ形 外観・ 外形寸法図 (単位: mm)			
	・質量=約7g	・質量=約8g	・質量=約14g
			
ご注文形番	BN1U-16WPN50	BN1U-20WPN50	BN1U-40WPN50
販売単位	1パック (同種50個入り)	1パック (同種50個入り)	1パック (同種50個入り)

準拠および規格認証	JIS	UL	CSA	EN	JIS	UL	CSA	EN	JIS	UL	CSA	EN
	JIS C 2811	UL 1059	CSA C 22.2 No.158	EN60947-7-1	JIS C 2811	UL 1059	CSA C 22.2 No.158	EN60947-7-1	JIS C 2811	UL 1059	CSA C 22.2 No.158	EN60947-7-1
定格絶縁電圧	600V			660V	600V			660V	600V			660V
適合電線	1.25mm ² (2mm ²) (*1)	22-14AWG		2mm ² 22-14AWG	2mm ²	22-14AWG		2mm ² 22-14AWG	5.5mm ²	18-10AWG		5.5mm ² 18-10AWG
通電電流	16A	15A	22A	21A	15A	22A	22A	40A	35A	38A		
端子ねじ	M3			M3.5			M4					
端子幅 (厚さmm)	7			8			11					
圧着端子の最大取付数	2			2			2					
推奨締付トルク	0.6~1.0N・m			1.0~1.3N・m			1.4~2.0N・m					
端子間ピッチ	7mm			8mm			11mm					
適合圧着端子 (mm)												
使用周囲温度	-25~+55°C (ただし、氷結しないこと)											
保存周囲温度	-25~+70°C (ただし、氷結しないこと)											
相対湿度	45~85%RH (ただし、結露しないこと)											
取付け方法	レール取付け											
絶縁抵抗	100MΩ以上 (DC500Vメガにて)											
耐電圧	AC2500V、1分間											
耐振動	周波数5~55Hz、片振幅0.5mm											
耐衝撃	1,000m/s ²											
適合アクセサリ	エンドプレート	BN9Z-E16W形										
	ターミナルカバー	BTB-CV30L2形 (1,000mm)、BTB-CV30L1形 (500mm)										
	マークシート	BNM7形: 塩化ビニル1m、BNM9形: ファイバ1m、BNM725形: 塩化ビニル25m										
	マークシート固定片	BNM3形										
	DINレール/ 適合止め金具	BAA1000形: アルミ製、BAP1000形: 鋼板製/BNL6形										
	C形レール/ 適合止め金具	BNCA1000形: アルミ製、BNCP1000形: 鋼板製/BNL7形										
	35mm幅DIN+C形 レール/適合止め金具	BNJA1000形: アルミ製/BNL6形 (35mm幅DINレール側)、BNL7形 (C形レール側)										
渡り金具	BNJ16形、BNJ16B形 BNJ16F形、BNJ16FB形			BNJ26W形、BNJ26WB形 BNJ26FW形、BNJ26FWB形			BPJ-56形、BPJ-56B形 BPJ-56F形、BPJ-56FB形					

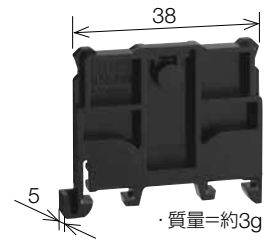
*1) 定格適合電線は1.25mm²ですが、2mm²の電線が接続できる構造です。

□ 部品材質

部品名称	材質 (処理)
本体	変性PPE樹脂 (UL94V-0)
エンドプレート	変性PPE樹脂 (UL94V-0)
導電金具	黄銅 (ニッケルメッキ)
端子ねじ	鋼 (亜鉛メッキ三価クロメート)
ばね	ステンレス

□ エンドプレート

形番	BN9Z-E16W
ご注文形番	BN9Z-E16WPN10
適合端子台	BN1U-16W、BN1U-20W、BN1U-40W
販売単位	1パック (同種10個入り)



アクセサリ

レール

ご注文形番にてご注文ください。

長さ	品名	形番	ご注文形番	材質	質量 (約)	販売単位
1000mm	35mm幅 DINレール	BAA1000	BAA1000PN10	アルミ製 (アルマイト処理)	200g	1パック (同種10本入り)
		BAP1000	BAP1000PN10	鋼板製 (亜鉛メッキ三価クロメート)	320g	1パック (同種10本入り)
	30mm幅 C形レール	BNCA1000	BNCA1000PN10	アルミ製 (アルマイト処理)	260g	1パック (同種10本入り)
		BNCP1000	BNCP1000PN10	鋼板製 (亜鉛メッキ三価クロメート)	700g	1パック (同種10本入り)
	35mm幅DIN+C形	BNJA1000	BNJA1000PN10	アルミ製 (アルマイト処理)	340g	1パック (同種10本入り)

止め金具

ご注文形番にてご注文ください。

形番	ご注文形番	材質 (表面処理)	質量 (約)	適合レール	販売単位
BNL6	BNL6PN10	鋼製 (亜鉛メッキ三価クロメート)	15.2g	35mm幅DINレール (BAA、BAP、BNJA形)	1パック (同種10個入り)
BNL7	BNL7PN10	鋼製 (亜鉛メッキ三価クロメート)	16g	30mm幅C形レール (BNCA、BNCP、BNJA形)	1パック (同種10個入り)

ターミナルカバー

ご注文形番にてご注文ください。

長さ	形番	ご注文形番	材質	質量 (約)	適合端子台	販売単位
1000mm	BTB-CV30L2	BTB-CV30L2PN10	ポリカーボネイト (UL94V-0)	53g	BN1U-16W、-20W、-40W形	1パック (同種10個入り)
500mm	BTB-CV30L1	BTB-CV30L1		27g	BN1U-16W、-20W、-40W形	1個

- BN1U-16W、BN1U-20W形の場合、ターミナルカバー (BNC230形) の取り付けも可能です。
(BN-W・BNH-Wシリーズ ターミナルブロックアクセサリ参照)

マークシート、マークシート固定片

ご注文形番にてご注文ください。

品名	形番	ご注文形番	質量 (約)	販売単位	備考
9.5mm幅 マークシート	BNM7	BNM7PN10	7.2g	1パック (同種10個入り)	塩化ビニル (表面: ツルツル) 長さ1000mm×幅9.5mm×厚み0.5mm
	BNM9	BNM9PN10	6.4g	1パック (同種10個入り)	ファイバ (表面: ザラザラ) 長さ1000mm×幅9.5mm×厚み0.5mm
	BNM725	BNM725	-	1巻 (25m)	塩化ビニル長尺 (表面: ザラザラ) 長さ25m×幅9.5mm×厚み0.5mm
マークシート固定片	BNM3	BNM3PN50	0.1g	1パック (同種50個入り)	材質: ポリカーボネイト

渡り金具

ご注文形番にてご注文ください。

端子間ピッチの形状	絶縁被覆	形番	ご注文形番	最大通電電流 (※)	適合端子	販売単位
7mm (6極)	丸形	無	BNJ16	10A	BN1U-16W	1パック (同種10本入り)
		有	BNJ16B			
	フォーク形	無	BNJ16F			
		有	BNJ16FB			
8mm (6極)	丸形	無	BNJ26W	20A	BN1U-20W	1パック (同種10本入り)
		有	BNJ26WB			
	フォーク形	無	BNJ26FW			
		有	BNJ26FWB			
11mm (6極)	丸形	無	BPJ-56	20A	BN1U-40W	1パック (同種10本入り)
		有	BPJ-56B			
	フォーク形	無	BPJ-56F			
		有	BPJ-56FB			

- 渡り金具を流れる電流の合計値が、最大通電電流値を超えないようにご注意ください。

□ 配線時のご注意

- ・通電時には未使用のねじも全て締め付けてください。
- ・端子台単体 (エンドプレート無し) などの落下にご注意ください。ばねなどが本体より外れる恐れがあります。
- ・ねじ締め付け時には、推奨締め付けトルク内で締め付けてください。

● 圧着端子接続の場合

- ・圧着端子をご使用になる際には、必ず絶縁被覆を装着してください。

● 電線直接接続の場合

- ・右図のように、電線の被覆が端子金具に当たるまで挿入してください。
- ・電線の被覆を剥く長さは、座金の幅以上 (BN1U-16W形: 9mm程度、BN1U-20W形: 9mm程度、BN1U-40W形: 11mm程度) とするようになしてください。 (右図)
- ・電線を直接2本接続する場合、2本の電線は、同サイズにしてください。

