

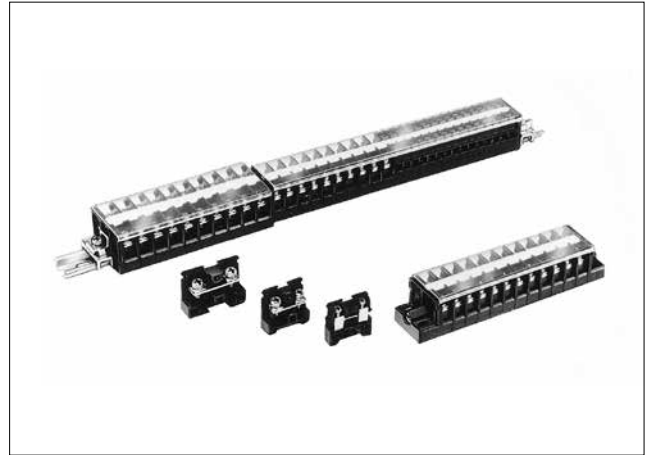
# BD シリーズターミナルブロック

## レールマウントタイプと固定端子台タイプを揃えた省スペースな小形端子台。

- 固定端子台タイプは直接取付け可能。
- レールマウントタイプはDIN15mm幅レールに装着できます。
- 本体色は2種類（黒と青）  
（BD8・レールマウントタイプのみ）
- 高難燃性UL認定樹脂。（UL94V-0）採用。
- レールに装着しやすい端面形状。
- 省スペースを考慮した低背形。
- 安全性重視のガッチリ構造。
- JIS C 2811「工業用端子台」準拠。
- UL・CSA認証品。



● 規格認証製品の詳細は、弊社ホームページをご覧ください。



### レールマウントタイプ

#### □ 種類【形番】

ご注文形番にてご注文ください。

端子間ピッチ	端子形状	形番	ご注文形番	本体色 (色記号)	適合電線	販売単位
8mm	M3ねじ (セルフアップ式)	<b>BD8-RB</b>	<b>BD8-RBPN50</b>	黒 (B)	1.25mm <sup>2</sup> (2mm <sup>2</sup> ) (*1)	1パック (同種50個入り)
		<b>BD8-RS</b>	<b>BD8-RSPN50</b>	青 (S)		1パック (同種50個入り)
	M3ねじ／はんだづけ兼用 (セルフアップ式)	<b>BD8S-RB</b>	<b>BD8S-RBPN50</b>	黒 (B)		1パック (同種50個入り)
		<b>BD8S-RS</b>	<b>BD8S-RSPN50</b>	青 (S)		1パック (同種50個入り)
7mm	M3ねじ (セルフアップ式)	<b>BD7-RB</b>	<b>BD7-RBPN50</b>	黒 (B)	1.25mm <sup>2</sup>	1パック (同種50個入り)
5mm	M3押ねじ	<b>BKD5-RB</b>	<b>BKD5-RBPN50</b>	黒 (B)	1.25mm <sup>2</sup>	1パック (同種50個入り)

\*1) 定格適合電線は1.25mm<sup>2</sup>ですが2mm<sup>2</sup>が接続できる構造をもっています。  
適合電線の ( ) 内の数値はJIS規格に準拠しておりません。

#### □ 適合アクセサリ一覧表

形番	アクセサリ (別売)					
	エンドプレート	レール	ターミナルカバー	マークシート	止め金具	渡り金具
<b>BD8-R</b> ※	○	○	△	△	○	△
<b>BD8S-R</b> ※	○	○	△	△	○	△
<b>BD7-RB</b>	○	○	△	△	○	△
<b>BKD5-RB</b>	○	○	△	△	○	△
記載ページ	<b>P6</b>			<b>P7</b>		

○印：端子台取付け時に必要なアクセサリです。端子ブロックと同時にご注文ください。

△印：必要に応じて適合品をご注文ください。

※には本体色の色記号、黒 (B)、青 (S) が入ります。

- 上記アクセサリは、必要に応じてご注文ください。  
( **P6~P7** 記載)

#### □ 端子ねじの締付トルク

端子台を安全にご使用いただくため、端子ねじは下記トルクで締め付け、ご使用ください。

端子ねじ	M3
推奨締付トルク	0.6~1.0 N・m

#### □ 部品材質

部品名称	材質 (処理)
本体	変性PPE樹脂
端子金具	黄銅 (ニッケルメッキ)
端子金具 (BD8S形のみ)	黄銅 (すすメッキ)
端子ねじ	鋼 (亜鉛メッキ三価クロメート)

## 固定端子台タイプ

## □ 種類

## 形番

端子間 ピッチ	端子形状	形番 (□: 極数) (ご注文形番)	本体色 (色記号)	極数	適合電線
8mm	M3ねじ (セルフアップ式)	<b>BD8-MB□</b>	黒 (B)	2~35	1.25(2)mm <sup>2</sup> (*1)
8mm	M3ねじ/はんだづけ兼用 (セルフアップ式)	<b>BD8S-MB□</b>	黒 (B)	2~35	1.25(2)mm <sup>2</sup> (*1)
7mm	M3ねじ (セルフアップ式)	<b>BD7-MB□</b>	黒 (B)	2~40	1.25(2)mm <sup>2</sup> (*1)
5mm	M3押ねじ	<b>BDK5-MB□</b>	黒 (B)	2~56	1.25mm <sup>2</sup>

\*1) 定格は1.25mm<sup>2</sup>ですが2mm<sup>2</sup>が接続できる構造をもっています。  
形番の□には極数が入ります。

## □ 適合アクセサリ

- ターミナルカバーおよびマークシートは本体に付属しています。
- 渡り金具は、必要に応じてご注文ください。( P7 記載)

## □ ご注文に際して

本体の形番と極数を必要数で指定ください。  
ターミナルカバーおよびマークシートは本体  
に付属しています。


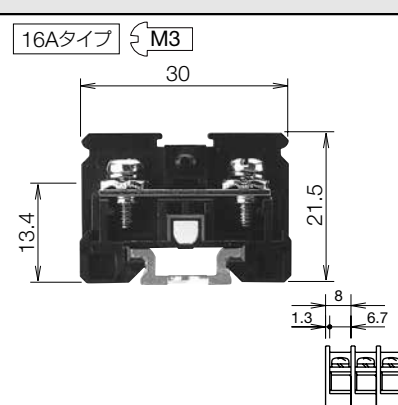
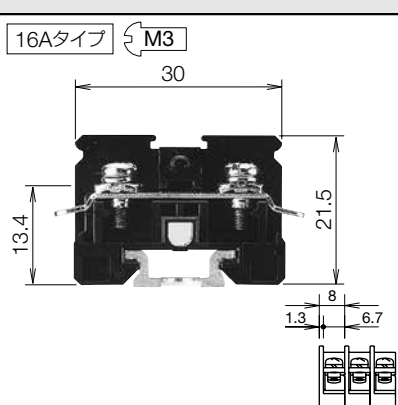

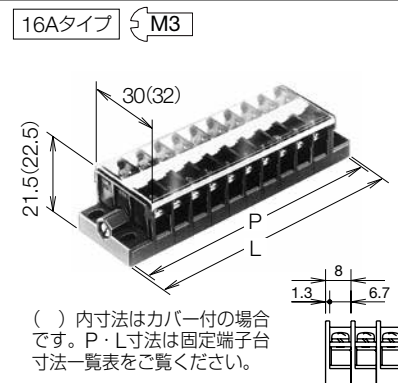
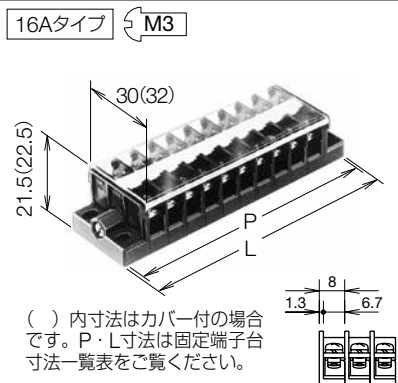
(ご指定例)

本体 **BDK5-MB 35** 100本  
↓  
極数

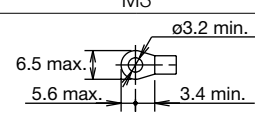
## □ 部品材質

部品名称	材質 (処理)
本体	変性PPE樹脂
端子金具	黄銅 (ニッケルメッキ)
端子金具 (BD8Sのみ)	黄銅 (すすメッキ)
端子ねじ	鋼 (亜鉛メッキ三価クロメート)

(単位: mm)

端子間ピッチ		8mmピッチシリーズ	
形番 (ねじ仕様) (形番の※には本体色の色記号が入ります。)		BD8-R※ (セルフアップ式)	BD8S-R※ (ねじ・はんだづけ共用)
レールマウントシリーズ			
形番 (ねじ仕様) (形番の□には極数が入ります。)		BD8-MB□ (セルフアップ式)	BD8S-MB□ (ねじ・はんだづけ共用)
固定端子台シリーズ		 <p>( ) 内寸法はカバー付の場合です。P・L寸法は固定端子台寸法一覧表をご覧ください。</p>	 <p>( ) 内寸法はカバー付の場合です。P・L寸法は固定端子台寸法一覧表をご覧ください。</p>

□ 仕様


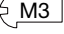
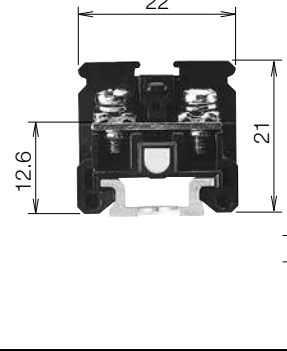
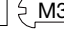
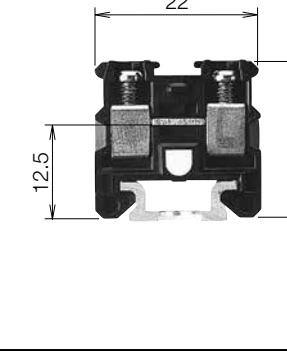
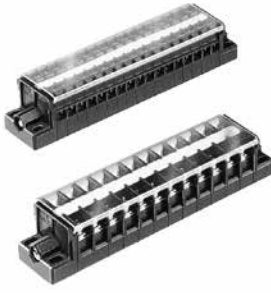
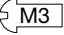
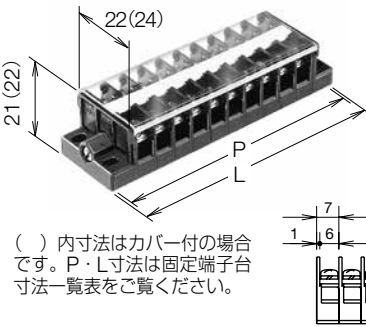

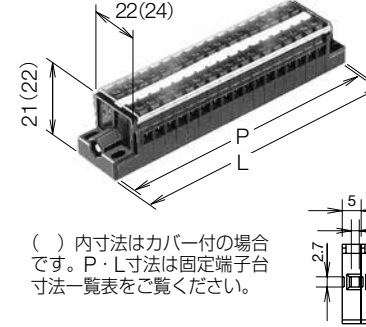
準拠および規格認証		JIS	UL/CSA	JIS	UL/CSA
一般定格	定格絶縁電圧	400V	300V (*1)	250V	300V (*1)
	通電電流	16A	15A	16A	15A
	耐電圧	AC2500V・1分間			
	絶縁抵抗	100MΩ以上			
	使用周囲温度	-25~+55°C (ただし、氷結しないこと)			
	保存周囲温度	-25~+70°C (ただし、氷結しないこと)			
	相対湿度	45~85%RH (ただし、結露しないこと)			
	適合電線	1.25mm <sup>2</sup> (2mm <sup>2</sup> ) (*2)	14-20AWG(単線/より線)	1.25mm <sup>2</sup> (2mm <sup>2</sup> ) (*2)	14-20AWG(単線/より線)
その他	端子ねじ	M3			
	適合圧着端子				
	圧着端子の最大取付個数	2		1	
	本体色 (色記号)	黒 (B)、青 (S) ※固定端子台は黒のみ			
	質量 (約)	4.8g (1極あたり)			
適合アクセサリー	エンドプレート (レールマウント用) (P6 記載)	BDE11※形			
	レール (レールマウント用) (P6 記載)	DIN15mm幅レール	BDA1000形 (アルミ製)		
	ターミナルカバー (P6 記載)	BDC1000形			
	マークシート (P7 記載)	塩化ビニル製 (表面: ツルツル)	BDM11形		
		ファイバ製 (表面: ザラザラ)	BDM12形		
	止め金具 (レールマウント用) (P7 記載)	BDL11形			
渡り金具 (P7 記載)	BNJ26W形、BNJ26WB形、BNJ26FW形、BNJ26FWB形				

※ (本体色記号): 黒 (B)、青 (S)

\*1) UL規格上で区分されている商業用として使用時の定格電圧は250Vまでです。(例: 商業用/OA機器、家電製品、ファクシミリなどの情報処理機器など。)

\*2) 定格適合電線の ( ) 内の数値はJIS規格に準拠しておりません。

(単位: mm)

端子間ピッチ		7mmピッチシリーズ	5mmピッチシリーズ
レールマウントシリーズ	形番 (ねじ仕様)	<b>BD7-RB</b> (セルフアップ式)	<b>BDK5-RB</b> (押しねじ式)
		14Aタイプ  	14Aタイプ  (押しねじ) 
固定端子台シリーズ	形番 (ねじ仕様) (形番の□には極数が入ります。)	<b>BD7-MB□</b> (セルフアップ式)	<b>BDK5-MB□</b> (押しねじ式)
		14Aタイプ   <p>( ) 内寸法はカバー付の場合です。P・L寸法は固定端子台寸法一覧表をご覧ください。</p>	14Aタイプ   <p>( ) 内寸法はカバー付の場合です。P・L寸法は固定端子台寸法一覧表をご覧ください。</p>

□仕様

準拠および規格認証		JIS	UL/CSA	JIS	UL/CSA
一般定格	定格絶縁電圧	320V	300V (*1)	250V	300V (*1)
	通電電流	14A	10A	14A	10A
	耐電圧	AC2500V・1分間			
	絶縁抵抗	100M Ω以上			
	使用周囲温度	-25~+55°C (ただし、氷結しないこと)			
	保存周囲温度	-25~+70°C (ただし、氷結しないこと)			
	相対湿度	45~85%RH (ただし、結露しないこと)			
	適合電線	1.25mm <sup>2</sup> (2mm <sup>2</sup> ) (*2)	16-20AWG (単線/より線)	1.25mm <sup>2</sup>	16-20AWG (単線)
その他	端子ねじ	M3			
	適合圧着端子			電線はくり長さ (推奨値) 	
	圧着端子の最大取付個数	2		-	
	本体色 (色記号)	黒			
	質量 (約)	3.6g (1極あたり)		3.4g (1極あたり)	
適合アクセサリ	エンドプレート (レールマウント用) (P6 記載)	BDE12B形			
	レール (レールマウント用) (P6 記載)	TH15形レール (DIN15mm幅レール)	BDA1000形 (アルミ製)		
	ターミナルカバー (P6 記載)	BDC1000S形			
	マークシート (P7 記載)	塩化ビニル製 (表面: ツルツル)	BNM8形		
		ファイバ製 (表面: ザラザラ)	BNM10形		
	止め金具 (レールマウント用) (P7 記載)	BDL11形			
渡り金具 (P7 記載)	BDJ10, BDJ10B, BDJ10F, BDJ10FB形		-		

\*1) UL規格上で区分されている商業用として使用時の定格電圧は250Vまでです。(例: 商業用/OA機器、家電製品、ファクシミリなどの情報処理機器など。)

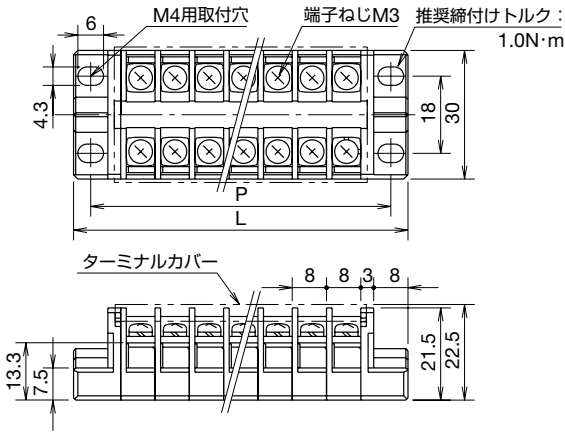
\*2) 定格適合電線の ( ) 内の数値はJIS規格に準拠しておりません。

固定端子台外形寸法図

(単位: mm)

★ L(本体長さ)およびP(取付穴ピッチ)寸法は各端子台の基準寸法です。  
ボルト締め連結方式のため極数が多くなりますと多少の寸法誤差が生じる場合があります。

BD8-MB□形(端子間ピッチ8mm)



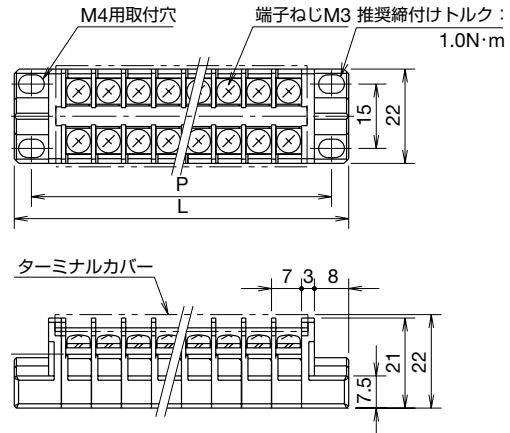
★L・P寸法一覧表 (mm)

極数	2	3	4	5	6	8	10	12	14	15
L	37.9	45.85	53.8	61.75	69.7	85.6	101.5	117.4	133.3	141.25
P	29.9	37.85	45.8	53.75	61.7	77.6	93.5	109.4	125.3	133.25

極数	16	18	20	25	30	35	寸法の算出式
L	149.2	165.1	181	220.75	260.5	300.3	$L=22+(7.95n) \pm 0.5$
P	141.2	157.1	173	212.75	252.5	292.3	$P=14+(7.95n) \pm 0.5$

●質量 (1極あたり)…BD8形: 4.8g n: 極数

BD7-MB□形(端子間ピッチ7mm)



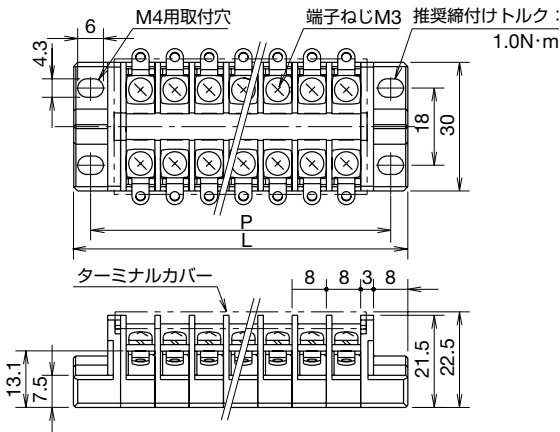
★L・P寸法一覧表 (mm)

極数	2	3	4	5	6	8	10	12	14	15
L	35.8	42.7	49.6	56.5	63.4	77.2	91	104.8	118.6	125.5
P	27.8	34.7	41.6	48.5	55.4	69.2	83	96.8	110.6	117.5

極数	16	18	20	25	30	35	40	寸法の算出式
L	132.4	146.2	160	194.5	229	263.5	298	$L=22+(6.9n) \pm 0.5$
P	124.4	138.2	152	186.5	221	255.5	290	$P=14+(6.9n) \pm 0.5$

●質量 (1極あたり)…BD7形: 3.6g n: 極数

BD8S-MB□形(端子間ピッチ8mm)



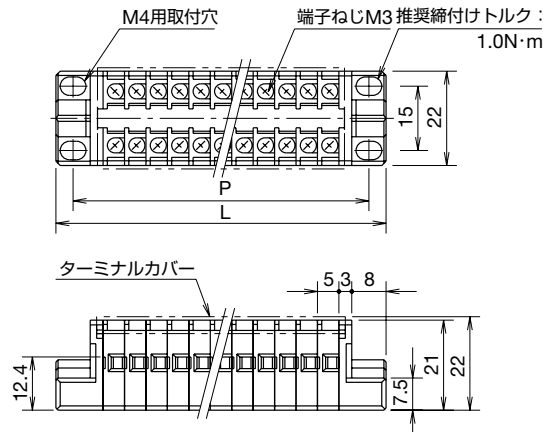
★L・P寸法一覧表 (mm)

極数	2	3	4	5	6	8	10	12	14	15
L	37.9	45.85	53.8	61.75	69.7	85.6	101.5	117.4	133.3	141.25
P	29.9	37.85	45.8	53.75	61.7	77.6	93.5	109.4	125.3	133.25

極数	16	18	20	25	30	35	寸法の算出式
L	149.2	165.1	181	220.75	260.5	300.3	$L=22+(7.95n) \pm 0.5$
P	141.2	157.1	173	212.75	252.5	292.3	$P=14+(7.95n) \pm 0.5$

●質量 (1極あたり)…BD8S形: 4.8g n: 極数

BDK5-MB□形(端子間ピッチ5mm)



★L・P寸法一覧表 (mm)

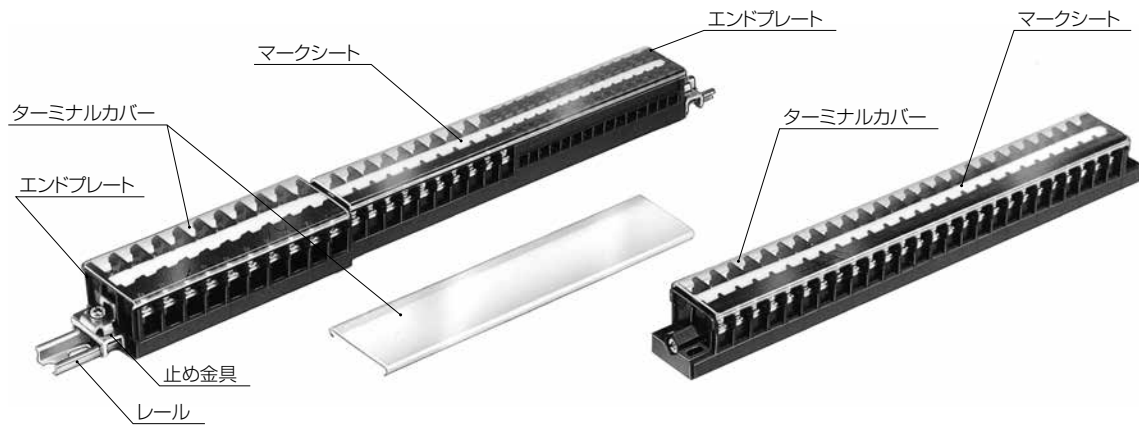
極数	2	3	4	5	6	8	10	12	14	15
L	31.9	36.9	41.8	46.8	51.7	61.6	71.5	81.4	91.3	96.3
P	23.9	28.9	33.8	38.8	43.7	53.6	63.5	73.4	83.3	88.3

極数	16	18	20	25	30	35	40	45	50	51
L	101.2	111.1	121	145.8	170.5	195.3	220	244.8	269.5	274.5
P	93.2	103.1	113	137.8	162.5	187.3	212	236.8	261.5	266.5


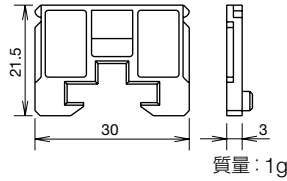

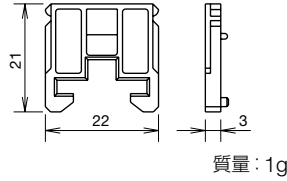

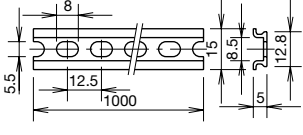

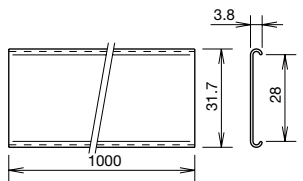

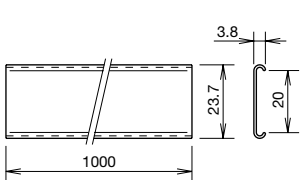
●質量 (1極あたり)…BDK5形: 3.4g n: 極数

アクセサリ

(単位: mm)



ご注文形番にてご注文ください。

名称・外観	形番	ご注文形番	販売単位	外形寸法図 (単位: mm)	備考
エンドプレート  材質:変性PPE樹脂	黒 <b>BDE11B</b>	<b>BDE11BPN10</b>	1パック (同種10個入り)		ターミナルの最終端に使用します。 適合端子台 (BD8-R※形) (BD8S-R※形)
	青 <b>BDE11S</b>	<b>BDE11SPN10</b>			
7mm・5mmピッチシリーズ  材質:変性PPE樹脂	黒 <b>BDE12B</b>	<b>BDE12BPN10</b>	1パック (同種10個入り)		ターミナルの最終端に使用します。 適合端子台 (BD7-RB形) (BDK5-RB形)
レール DIN15mm幅レール アルミ製、長さ1m 	<b>BDA1000</b>	<b>BDA1000PN10</b>	1パック (同種10個入り)		端子ユニットを取り付けるチャネル状の支持金具です。 適合端子台 (BD8-R※形) (BD7-RB形) (BDK5-RB形) (BD8S-R※形)
ターミナルカバー 8mmピッチシリーズ 長さ1m  材質:ポリカーボネイト樹脂	<b>BDC1000</b>	<b>BDC1000PN10</b>	1パック (同種10個入り)		透明のプラスチック製でターミナル全体を覆います。 適合端子台 (BD8-R※形) (BD8-MB□形) (BD8S-R※形) (BD8S-MB□形)
	7mm、5mmピッチシリーズ 長さ1m  材質:ポリカーボネイト樹脂	<b>BDC1000S</b>	<b>BDC1000SPN10</b>	1パック (同種10個入り)	

- ※ (本体色記号): B (黒)、S (青)
- : 極数

アクセサリ

(単位: mm)

ご注文形番にてご注文ください。

名称・外観		形番	ご注文形番	標準価格 (税別・円)	外形寸法図 (単位: mm)	適合端子台	
マークシート	8mm ピッチシリーズ	塩化ビニル (表面:ツルツル)	<b>BDM11</b>	<b>BDM11PN10</b>	515		BD8-R※形 BD8-MB□形 BD8S-R※形 BD8S-MB□形
		ファイバシート (表面:ザラザラ)	<b>BDM12</b>	<b>BDM12PN10</b>	515		
	7mm-5mm ピッチシリーズ	塩化ビニル (表面:ツルツル)	<b>BNM8</b>	<b>BNM8PN10</b>	515		BD7-RB形 BD7-MB□形 BDK5-RB形 BDK5-MB□形
		ファイバシート (表面:ザラザラ)	<b>BNM10</b>	<b>BNM10PN10</b>	515		
止め金具	 材質:鋼 (亜鉛メッキ三価クロメート)	<b>BDL11</b>	<b>BDL11PN10</b>	206	 推奨締付トルク: 0.5~0.7N・m 質量: 約4g	BD8-R※形 BD8S-R※形 BD7-RB形 BDK5-RB形	

渡り金具、6極用/10極用 (材質:黄銅 表面処理:ニッケルメッキ 被膜:塩化ビニル)

端子間ピッチ形状	絶縁被膜	形番	ご注文形番	外形寸法図 (単位: mm)	最大通電 電流 (*1)	適合端子台	販売単位	
10極用 7mm	丸形	無	<b>BDJ10</b>	<b>BDJ10PN10</b>		BD7-RB形 BD7-MB□形	1パック (同種 10個入り)	
		有 被覆: 塩化ビニル	<b>BDJ10B</b>	<b>BDJ10BPN10</b>			10A	1パック (同種 10個入り)
	フォーク形	無	<b>BDJ10F</b>	<b>BDJ10FPN10</b>		10A	BD7-RB形 BD7-MB□形	1パック (同種 10個入り)
		有 被覆: 塩化ビニル	<b>BDJ10FB</b>	<b>BDJ10FBPN10</b>				破線: 被覆
6極用 8mm	丸形	無	<b>BNJ26W</b>	<b>BNJ26WPN10</b>		BD8-R※形 BD8-MB□形 BD8S-R※形 BD8S-MB□形	1パック (同種 10個入り)	
		有 被覆: 塩化ビニル	<b>BNJ26WB</b>	<b>BNJ26WBPN10</b>			20A	1パック (同種 10個入り)
	フォーク形	無	<b>BNJ26FW</b>	<b>BNJ26FWPN10</b>		20A	BD8-R※形 BD8-MB□形 BD8S-R※形 BD8S-MB□形	1パック (同種 10個入り)
		有 被覆: 塩化ビニル	<b>BNJ26FWB</b>	<b>BNJ26FWBPN10</b>				破線: 被覆

\*1) 渡り金具を流れる電流の合計値が、最大通電電流を超えないようにご注意ください。

□ レール長さの算出 (同一機種の実装時)

BDレールの場合

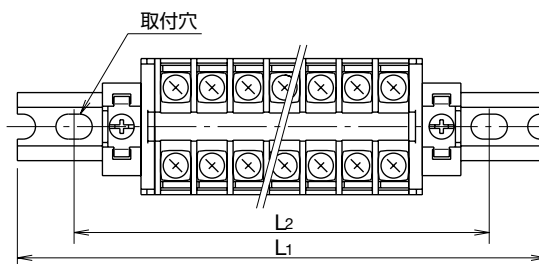
$$L_1 = 12.5 \times N$$

$$L_2 = L_1 - 25$$

$$N = \frac{(A + 0.1) n + 68.5}{12.5}$$

A: 各端子台の厚み  
n: 端子台の極数  
N: 取付穴ピッチ総数

ただし、Nの値は整数値に切り上げた整数 (例: 19.1の場合は20)  
また、上記計算式にて算出した値は推奨値です。レール長さの算出  
等を容易にできる、弊社ホームページの「機種選定システム」をご  
利用ください。

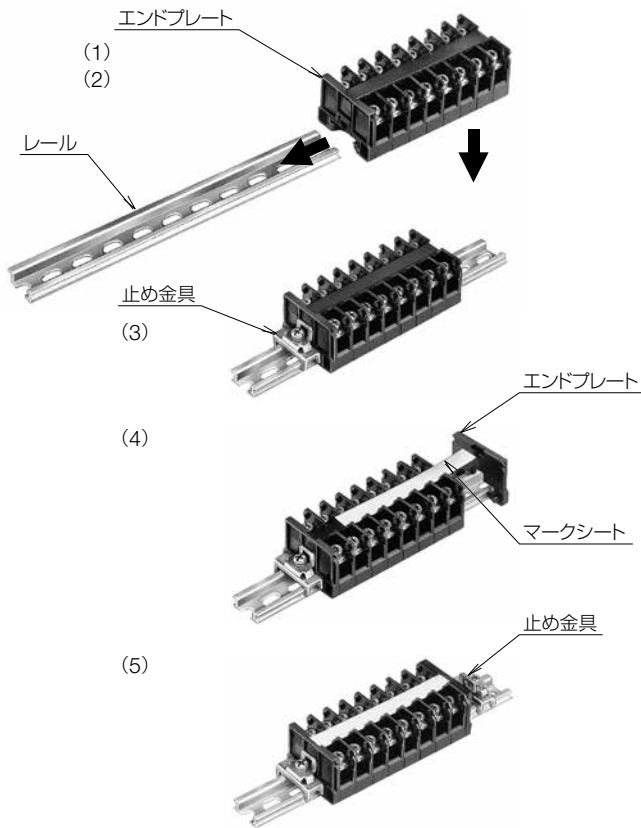


<ご注意>

この計算式はレールの最長の長さを算出するようにしております。  
組み合わせによっては、算出した長さよりも短くなる場合がありますので  
ご注意ください。

## 使用上のご注意

## □ レールマウントタイプの取り付け方法



## レール使用時

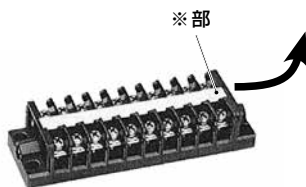
- (1) 取り付ける端子台の長さに合わせて、必要な長さのレールを用意します。
- (2) 端子台をセットしレールへはめ込みます。  
最終端には必ずエンドプレートを使用してください。
- (3) 端子台がレールの中央にくるように、止め金具 (BDL11形) 1個の取り付け位置決めをします。(※) をご覧ください。
- (4) マークシートを挿入し、もうひとつのエンドプレートで固定します。
- (5) 端子台をはさみ込む要領で止め金具 (BDL11形) を取り付けます。
- (6) 最後にターミナルカバーをはめ込みます。

## ※ 止め金具 (BDL11形) の取り付け方法

- (A) (B) (C)
- 
- 刻印側  
刻印側を先にレールへひっかける。
- (A) の状態のまま金具をレールへ当てる。
- 金具をそのまま刻印側へ完全にスライドし、ねじ締める。  
推奨締付トルク：  
0.8N・m

## □ 固定端子台のマークシートの着脱方法

マークシートを取り外すときは、マイナスドライバでマークシートの※部を軽くこじあげ、矢印の方向に引き出します。また、取り付けるときは、矢印と逆の方向より挿入し、※部を上から軽く押すと装着できます。



## □ 固定端子台の取り付け方法

ねじ仕様および締付トルクは下表をご覧ください。  
製品4隅の取付穴に下記のねじを用いて取り付けください。  
また、取付穴ピッチについては **P5** をご覧ください。

取付ねじ仕様	取付ねじサイズ (BD8形の場合)	取付ねじサイズ (BD7/BDK5形の場合)	推奨締付トルク
ねじ単独取付	M4ねじ	—	1.0N・m
ねじ+平座金	M4ねじ+M4平座金 (ミガキ丸)	M3+M3平座金 (ミガキ丸)	
	M4ねじ+M4平座金 (小形丸)	M3.5+M3.5平座金 (小形丸)	
ねじ+平座金+ばね座金	M4ねじ+M4平座金 (ミガキ丸)+M4ばね座金 (2号)	M3+M3平座金 (ミガキ丸)+M3	
	M4ねじ+M4平座金 (小形丸)+M4ばね座金 (2号)	M3.5+M3.5平座金 (小形丸)+ばね座金	

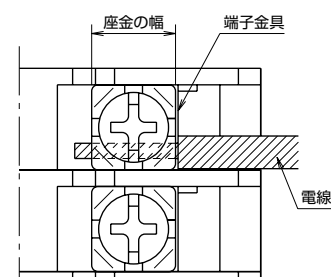
## □ 配線時のご注意

## 圧着端子接続の場合

- ・圧着端子をご使用になる際には、必ず絶縁被覆を装着してください。

## 電線直接接続の場合

- ・右図の様に、電線の被覆が端子金具に当たるまで挿入してください。
- ・電線の被覆を剥ぐ長さは、座金の幅以上となるようにしてください (右図)。
- ・電線を直接2本接続する場合、2本の電線は、同サイズにしてください。





## ご注文・ご使用に際してのご承諾事項

平素は弊社販売の製品をご愛顧いただき誠にありがとうございます。

弊社発行のカタログ・仕様書等（以下「カタログ類」と総称します）に記載された製品をご注文いただく際、下記ご承諾事項に記載の条件等を適用いたします。これらの内容をご確認・ご承諾のうえご注文ください。

### 1. カタログ類の記載内容についての注意事項

- (1) 本カタログに記載の弊社製品の定格値、性能値、仕様値は、単独検査における各条件のもとで得られた値であり、複合条件のもとで得られる値を保証するものではありません。また、使用環境、使用条件によって耐久性が異なります。
- (2) カタログ類に記載の参考データ、参考値はご参考用ですので、その範囲で常に正常に動作することを保証するものではありません。
- (3) カタログ類に記載の弊社製品の仕様・外観および付属品は、改善またはその他の事由により、予告なしに変更や販売の中止をすることがあります。
- (4) カタログ類の記載内容は予告なしに変更することがあります。

### 2. 用途についての注意事項

- (1) 弊社製品を他の製品と組み合わせて使用される場合、適合すべき法規・規制または規格をご確認ください。また、お客様が使用されるシステム、機械、装置等への弊社製品の適合性は、実使用条件にてお客様ご自身でご確認ください。弊社は、弊社製品との適合性について責任を一切負いません。
- (2) カタログ類に記載の利用事例、アプリケーション事例はご参考用ですので、ご採用に際しては機器・装置等の性能や安全性をご確認のうえ、ご使用ください。また、これらの事例について、弊社製品を使用する権利をお客様に許諾するものではなく、知的財産権を保有することや第三者の知的財産権を侵害しないことを弊社が保証するものではありません。
- (3) 弊社製品をご使用の際には、次に掲げる事項に十分注意して実施してください。
  - ① 定格および性能に対し余裕のある弊社製品の利用
  - ② 弊社製品が故障しても他に危険や損害を生じさせない冗長設計、誤動作防止設計などの安全設計
  - ③ お客様のシステム、機械、装置等に使用される弊社製品が、仕様どおりの性能、機能を発揮できるように、配電、設置されていること
- (4) 性能が劣化した状態で弊社製品を引き続き使用されますと、絶縁劣化等により異常発熱、発煙、発火等のおそれがあります。弊社製品、およびそれを使用したシステム、機械、装置等の定期的な保守を行ってください。
- (5) 弊社製品は、一般工業製品向けの汎用品として開発、製造された製品です。次に掲げる用途での使用は意図しておらず、お客様がこれらの用途で弊社製品を使用した場合、お客様と弊社との間で別途の合意がない限り、弊社は弊社製品について一切保証いたしません。
  - ① 原子力制御設備、輸送設備（鉄道・航空・船舶・車両・乗用機器など）、宇宙設備、昇降設備、医療機器、安全装置、その他生命・身体に危険を及ぼす可能性のある設備・機器など高度な安全性が要求される用途での使用
  - ② ガス・水道・電気等の供給システム、24時間連続運転システム、決済システムなど高度な信頼性が要求される用途での使用
  - ③ 屋外での設備、化学的汚染または電磁的な影響を受ける可能性のある環境での用途など、カタログ類に記載された仕様や条件・環境の範囲を逸脱して取り扱われる、または使用される可能性のある用途での使用なお、お客様が上記の用途での使用を望まれる場合には、必ず弊社の問合せ窓口までご相談をお願いいたします。

### 3. 検査

ご購入いただきました弊社製品につきましては、遅滞なく検査を行っていただくとともに、検査前または検査中の取り扱いにつきましては、管理保全に十分にご留意ください。

### 4. 保証内容

#### (1) 保証期間

弊社製品の保証期間は、ご購入後またはご指定の場所に納入後1年間といたします。ただし、カタログ類に別途の記載がある場合やお客様と弊社との間で別途の合意がある場合は、この限りではありません。

#### (2) 保証範囲

上記保証期間中に弊社側の責により弊社製品に故障が生じた場合は、その製品の交換または修理を、その製品のご購入場所・納入場所、または弊社サービス拠点において無償で実施いたします。ただし、故障の原因が次に該当する場合は、この保証の対象範囲から除外いたします。

- ① カタログ類に記載されている条件・環境の範囲を逸脱した取り扱いまたは使用による場合
- ② 弊社製品以外の原因の場合
- ③ 弊社以外による改造または修理による場合
- ④ 弊社以外の者によるソフトウェアプログラムによる場合
- ⑤ 弊社製品本来の使い方以外の使用による場合
- ⑥ 取扱説明書、カタログ類の記載に従って、保守部品の交換、アクセサリ類の取り付けなどが正しくされていなかったことによる場合
- ⑦ 弊社からの出荷当時の科学・技術の水準では予見できなかった場合
- ⑧ その他弊社側の責ではない原因による場合（天災、災害など不可抗力による場合を含む）

なお、ここでの保証は、弊社製品単体の保証を意味するもので、弊社製品の故障により誘発される損害は保証の対象から除かれるものとします。

### 5. 責任の制限

本ご承諾事項に記載の保証が弊社製品に関する保証のすべてであり、また、弊社は、弊社製品に起因して生じた特別損害、間接損害、付随的損害、または消極損害に関して、一切の責任を負いません。

### 6. サービス範囲

弊社製品の価格には、技術者派遣等のサービス費用は含んでおりませんので、次の場合は別途費用が必要となります。

- (1) 取付調整指導および試運転立ち合い（アプリケーション用ソフトの作成、動作試験等を含む）
- (2) 保守点検、調整および修理
- (3) 技術指導および技術教育
- (4) お客様のご指定による製品試験または検査

### 7. 輸出管理

弊社製品または技術資料を輸出または非居住者に提供する場合は、安全保障貿易管理に関する日本および関係各国の法令・規制に従ってください。

以上の内容は、日本国内での取引および使用を前提とするものです。日本以外での取引及びご使用に関しては弊社の問合せ窓口までご相談をお願いいたします。また、海外のみで販売している弊社製品に関する保証は日本国内では一切行いません。

# IDEC株式会社

〒532-0004 大阪市淀川区西宮原2-6-64

 [jp.idec.com](http://jp.idec.com)



お問合せはこちらから

- ・本カタログ中に記載されている社名及び商品名はそれぞれ各社が商標または登録商標として使用している場合があります。
- ・仕様、その他記載内容は予告なしに変更する場合があります。

# IDEC