

AS-Interface機器 安全に関するご注意・使用上のご注意

FC4A形マスタモジュール

□ 設置場所のご注意

- 下記のような環境で使用すると、感電や火災、誤作動の原因になります。
 - ・ 周囲温度が0～55℃を超える場所
 - ・ 相対湿度が30～95%RHを超える場所
 - ・ 塵灰、塩分、鉄分などの多い場所
 - ・ 直射日光の当たる場所
 - ・ モジュール本体に直接衝撃や振動が伝わる場所
 - ・ 腐食性ガス、可燃性ガスの発生する場所
- FC4A形マイクロスマートは、必ず垂直面に取り付けてください。また、通気性がよくなるように、周囲取付物、発熱体および盤面から十分なスペースをとって取り付けてください。
- FC4A形マイクロスマートは、装置内への組込み専用品です。
- FC4A形マイクロスマートの設置環境は、“汚染度2 (IEC60664)”です。

□ ケーブルの接続

注意

- 定格、環境条件などの仕様範囲外では、使用しないでください。
- CPUモジュール電源部には必ず接地線を接地してください。感電の恐れがあります。
- 通電中の端子に触れないでください。感電の恐れがあります。
- 使用できる棒端子および工具は、次のとおりです。
- 棒端子の先端部まで、電線を差し込んで圧着してください。
- より線および、複数の電線を端子台に配線する場合は、必ず棒端子を使用してください。電線が外れる恐れがあります。

● 端子台用棒端子

断面積 0.5 mm²

1 ケーブル用：Al 0.5-8 WH

2 ケーブル用：Al-TWIN 2 × 0.5-8 WH

断面積 0.75 mm²

1 ケーブル用：Al 0.75-8 GY

2 ケーブル用：Al-TWIN 2 × 0.75-8 GY

断面積 1.5 mm²

1 ケーブル用：Al 1.5-8 BK

圧着工具

CRIMPFOX ZA 3：フェニックス社製ドライバ

SZS 0.6×3.5：フェニックス社製

端子ねじの締付トルク

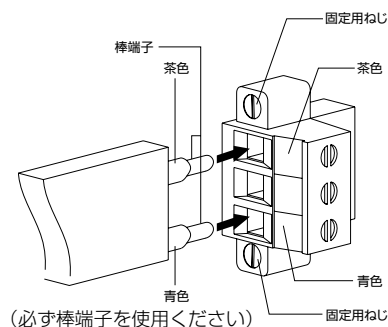
AS-Interfaceケーブルの締付トルク 0.5～0.6 N・m

AS-Interfaceコネクタの締付トルク 0.3～0.5 N・m

上記推奨の棒端子はフェニックス社製品です。

□ 端子台にケーブルを接続する際のご注意

配線の際は、AS-Interfaceマスタモジュールから端子台を取り外した状態で行ってください。AS-Interfaceでは、茶ケーブルがAS-i+、青ケーブルがAS-i-です。端子台に表記してある色に従って配線してください。(適合端子台(2個入)：FC4A-PMT3PN02) 端子台をAS-Interfaceコネクタに取り付けた後、固定用ねじを締め付けてください。



AS-Interface機器L6シリーズ 使用上のご注意・配線時のご注意

AS-Interface機器配線時のご注意（共通事項）

- ① ネットワークケーブルは動力線と平行、近接配線は避け、ノイズ源から離して配線を行ってください。
- ② 配線作業を行う場合は、必ず電源を切ってから行い、配線が間違っていないか確認後通電してください。
- ③ ネットワークケーブルは下の表に記載する各スレーブに適合したケーブルをご使用ください。
切断したAS-Interfaceケーブル端面の保護にはAS-Interfaceフラットケーブル終端保護チューブ (SX9Z-CPA1形) をご使用ください。
- ・ AS-Interfaceマスタモジュールには、スレーブに適合するケーブルが使用できます。
 - ・ ツイストケーブルは使用しないでください。

スレーブ名	適合ケーブル	ケーブルの形番	メーカー	備考
・ SX5A形AS-Interface通信ターミナル IP20 機種	2線平行ケーブル (推奨ケーブル)	UL2468AIN-F20AWG×2C UL2468AIN-F18AWG×2C	日本電線工業	
・ SX5A形AS-Interface通信ターミナル 全機種	AS-Interface フラットケーブル (推奨ケーブル)	信号・電源用 (黄色)	LAPP KABEL (日本代理店： ケーメックス)	EPDM (ゴム)
				TPE (耐熱PVC)
		外部補助電源用 (黒色)		EPDM (ゴム)
				TPE (耐熱PVC)

- ④ ネットワークケーブル長は、全ての配線長の合計で100m以下です。100m以上のネットワークが必要な場合は、リピータ (1台で200m、2台で300mまで総合計で延長できます。) をご使用ください。
- ⑤ AS-Interfaceでは終端抵抗を取りつける必要はありません。
- ⑥ ネットワークでエラーが発生する原因
- ・ ネットワークケーブルが断線、短絡した場合。 ・ 外部から強いノイズが加わった場合。
 - ・ マスタ、スレーブの電源電圧が最低電源電圧より低下した場合。
 - ・ 規定外のネットワークケーブルを使用した場合。
- ⑦ 出荷時のスレーブモジュールのアドレス設定は、00に設定されています。
- ⑧ 推奨ケーブル以外のケーブルをご使用の際には弊社へお問い合わせください。

● 外形寸法図

