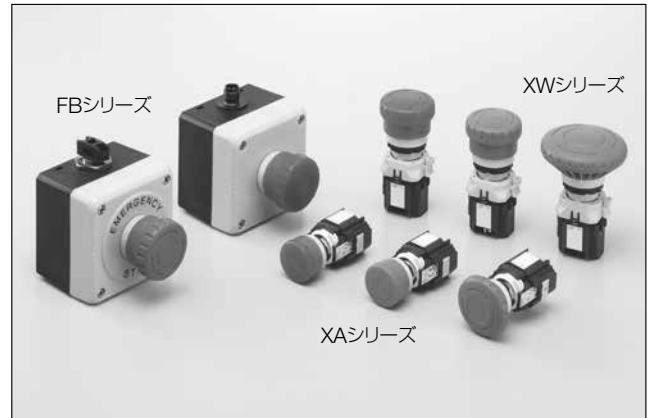


AS-Interface Safety at Work 非常停止用押ボタンスイッチ

XA シリーズ / XW シリーズ / FB (XW シリーズ搭載樹脂製コントロールボックス) シリーズ 安全機器の省配線化を実現するAS-Interface Safety at Workに 直結可能な、セーフティスレーブ機能を持つ非常停止用押ボタンスイッチ。



- 機能安全規格IEC61508 SIL3、機械安全規格EN954-1 cat.4に適合。
- 安全機器の省配線化、省スペース化を実現し、配線およびメンテナンス時のコスト削減に貢献。
- AS-Interface標準スレーブの機能も合わせ持ち、AS-Interfaceマスタ機器よりモニタリングが可能。
- ワイドバリエーション。
 - 1-IN (非照光タイプ) と1-IN/1-OUT (照光タイプ) を準備。
 - 取付穴 ϕ 16 XAシリーズ、 ϕ 22 XWシリーズおよびXWシリーズ搭載の樹脂製コントロールボックスFBシリーズを準備。
 - XAシリーズは、 ϕ 29中形/ ϕ 40大形ボタン、XWシリーズは、 ϕ 40大形/ ϕ 60特大形ボタンを準備。
 - 接続端子は、複数のスイッチを効率的に配線可能なIDCコネクタ、圧着コネクタ、M12コネクタなどを準備。
- ボタン色は2種類の赤を用意。
R (赤) : マンセル記号 5R4/12 (近似)
RH (ブライト系赤) : マンセル記号7.5R4.5/14



● 規格認証製品の詳細は弊社ホームページをご覧ください。

□ 一般仕様

動作電圧	DC26.5~31.6V (AS-Interfaceより供給)
定格入力電流	照光タイプ: 35mA(XAシリーズ), 40mA(XW, FBシリーズ) 非照光タイプ: 25mA(XA, XW, FBシリーズ)
耐電圧	AC500V 1分間
絶縁抵抗	100M Ω 以上 (DC500Vメガにて)
使用周囲温度	XA, XWシリーズ: -25~+55 $^{\circ}$ C (ただし、氷結しないこと) FBシリーズ: 照光タイプ-25~+50 $^{\circ}$ C (ただし、氷結しないこと) 非照光タイプ-25~+55 $^{\circ}$ C (ただし、氷結しないこと)
保存温度	-40~+70 $^{\circ}$ C (ただし、氷結しないこと)
使用周囲湿度	45~85% RH (ただし、結露なきこと)
汚染度	XA, XWシリーズ: 操作部: 3 通信部: 2 FBシリーズ: 3 (IEC 60664)
保護構造	操作部: IP65 端子部: IP20 (FBシリーズ: IP65) (IEC 60529)
耐腐食性	腐食性ガスのなきこと
耐振動性	誤動作/耐久: 10~500Hz, 片振幅0.35mm 加速度50m/s ²
耐衝撃性	誤動作: 150m/s ² 耐久: 1000m/s ²
質量 (約)	XAシリーズ: 中形35g 大形: 40g XWシリーズ: 大形60g 特大形: 70g FBシリーズ: M12コネクタ=195g (大形), 205g (特大形) ピアッシング=235g (大形), 245g (特大形)

□ 通信仕様

通信仕様	AS-Interface仕様 Ver.3.0
スレーブタイプ	セーフティスレーブ
最大ネットワーク長	合計100m
最大接続台数	31 (セーフティスレーブのみ接続時)
プロファイル(I/O, ID, ID2)	S-7, B, E (照光タイプ) S-0, B, E (非照光タイプ)
データビット	入力 非常停止スイッチ DI0 DI1 DI2 DI3 押下時 0 0 0 0 非押下時 X X X X X: 0.1 (不定)
	出力 DO0=1 表示灯: 点灯 DO1~3未使用 DO0=0 表示灯: 消灯
パラメータビット	未使用

□ 機械・電氣的仕様

操作力	プッシュロック: 10.5N (XAシリーズ), 32N (XW, FBシリーズ) プルリセット: 10N (XAシリーズ), 21N (XW, FBシリーズ) ターンリセット: 0.16Nm (XAシリーズ), 0.27Nm (XW, FBシリーズ)
最小直接開路動作力	60N (XAシリーズ), 80N (XW, FBシリーズ)
直接開路動作機能までの最小動作距離	4.0mm
最大動作距離	4.5mm
開閉頻度	900回/時
耐久性	機械的、電氣的: 25万回以上
接続仕様	IDCコネクタ (XAシリーズ) IDCコネクタ、圧着コネクタ (XWシリーズ) M12コネクタ or AS-Interface ピアッシングコネクタ (FBシリーズ)
ロックナット推奨締付トルク	0.88N \cdot m (XAシリーズ), 2.0N \cdot m (XWシリーズ)

□ 種類 [形番]

ø16 XAシリーズ

販売単位：1個

品名・外観	接続端子	I/O構成	照光機能	形番 (ご注文形番)	ボタン色指定記号
中形(ø29) ボタン 	IDC コネクタ	1-IN	無	XA1E-BV3Z10C1※	R RH N
		1-IN 1-OUT	有	XA1E-LV3Z114C1R	R
1-IN		無	XA1E-BV4Z10C1※	R RH	
1-IN 1-OUT		有	XA1E-LV4Z114C1R		

- ※ (色記号) : R (赤)、RH (ブライト系赤)、N (グレー)
- 照光ボタン色は、R (赤) のみです。
- N (グレー) 色は、中形 (ø29) ボタンのみです。

ø22 XWシリーズ

販売単位：1個

品名・外観	接続端子	I/O構成	照光機能	形番 (ご注文形番)	ボタン色指定記号
大形(ø40) ボタン 	IDCコネクタ	1-IN	無	XW1E-BV4Z10C1※	R RH
	圧着			XW1E-BV4Z10C2※	
	IDCコネクタ	1-IN 1-OUT	有	XW1E-LV4Z114C1R	
	圧着			XW1E-LV4Z114C2R	
特大形(ø60) ボタン 	IDCコネクタ	1-IN	無	XW1E-BV5Z10C1※	
	圧着			XW1E-BV5Z10C2※	

- ※ (色記号) : R (赤)、RH (ブライト系赤)
- 照光ボタン色は、R (赤) のみです。

FBシリーズ (樹脂ボックス+XWシリーズ)

販売単位：1個

品名・外観	操作部形状	I/O構成	照光機能	銘板 (*1)	形番 (ご注文形番)	ボタン色指定記号
M12コネクタ  写真は 大形(ø40) ボタン	大形 (ø40) ボタン	1-IN	無	無	FB1W-XW1E-BV4Z10C2※-Y0-1	R RH
				有	FB1W-XW1E-BV4Z10C2※-Y1-1	
	特大形 (ø60) ボタン	1-IN 1-OUT	有	無	FB1W-XW1E-LV4Z114C2R-Y0-1	
				有	FB1W-XW1E-LV4Z114C2R-Y1-1	
AS-Interface ピアッシング  写真は 大形(ø40) ボタン	大形 (ø40) ボタン	1-IN	無	無	FB1W-XW1E-BV4Z10C2※-Y0-2	
				有	FB1W-XW1E-BV4Z10C2※-Y1-2	
	特大形 (ø60) ボタン	1-IN 1-OUT	有	無	FB1W-XW1E-LV4Z114C2R-Y0-2	
				有	FB1W-XW1E-LV4Z114C2R-Y1-2	
	特大形 (ø60) ボタン	1-IN	無	無	FB1W-XW1E-BV5Z10C2※-Y0-2	
				有	FB1W-XW1E-BV5Z10C2※-Y1-2	

*1) "銘板" は「EMERGENCY STOP」の文字付です。

- ※ (色記号) : R (赤)、RH (ブライト系赤)
- 照光ボタン色は、R (赤) のみです。

アクセサリ

ご注文形番にてご注文ください。

品名	仕様	形番	ご注文形番
XA/XWシリーズ用 IDCコネクタキット (*1)	エンドコネクタ (カバー付)	XW9Z-C100-1	XW9Z-C100-1PN05
	スルーコネクタ (カバー付)	XW9Z-C100-2	XW9Z-C100-2PN05
IDCコネクタ圧接ツール	ITW Pancon社製	MMIT-156F	MMIT-156F
XWシリーズ用 コネクタケーブル	長さ50cm、終端フリー	XW9Z-C205	XW9Z-C205
	長さ1m、終端フリー	XW9Z-C210	XW9Z-C210
FBシリーズボックス用 M12コネクタケーブル	長さ30cm、ストレート	FB9Z-CS03	FB9Z-CS03
	長さ1m、ストレート	FB9Z-CS10	FB9Z-CS10
	長さ2m、ストレート	FB9Z-CS20	FB9Z-CS20
	長さ1m、ライトアングル	FB9Z-CL10	FB9Z-CL10
	長さ2m、ライトアングル	FB9Z-CL20	FB9Z-CL20

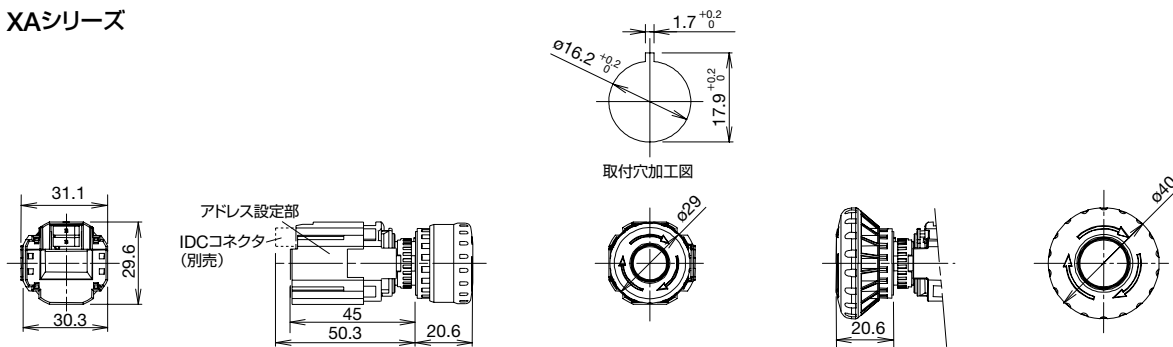
*1) 5個入りです。また、コネクタをケーブルに接続するには専用の工具 (MMIT-156F (ITW.Pancon社製)) が必要です。

- アドレス設定器付属品：
 - ・アドレス設定用ケーブル (SX9Z-CN1形)
 - ・アドレス設定器用ACアダプタ (SX9Z-ADPT形)
 - ・SwitchNet用アドレス設定アダプタ (LA9Z-SNADP形)

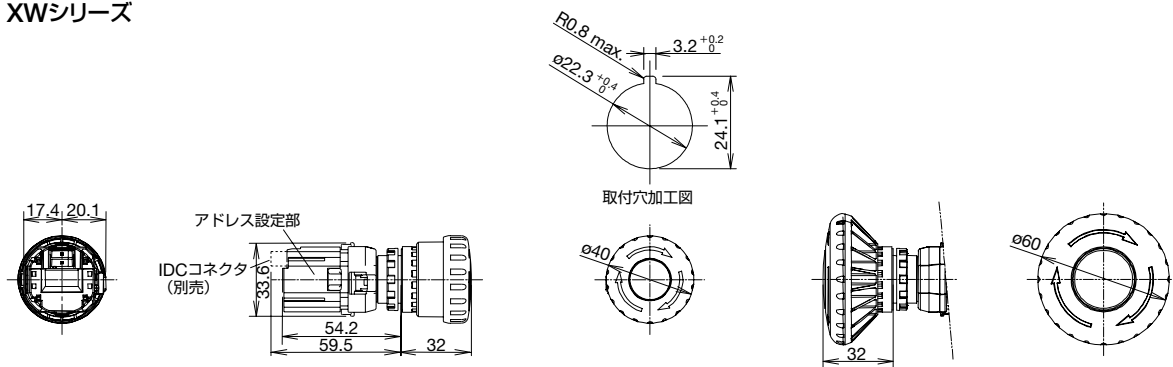
外形寸法図

(単位：mm)

XAシリーズ

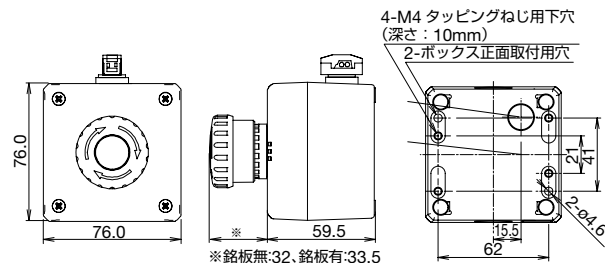


XWシリーズ

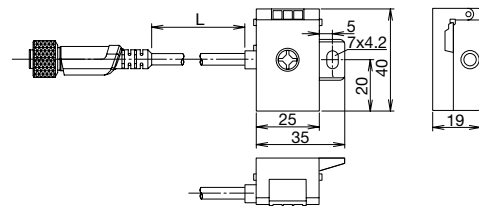


FBシリーズ

(AS-I ピアッシングタイプ)



FBシリーズボックス用M12コネクタケーブル



(M12コネクタタイプ)

