

HS1E形 ソレノイド付安全スイッチ3回路タイプ

メイン回路二重化+ロックモニタ回路に対応する接点構成を持ち、より安全なシステムを追求したソレノイド付安全スイッチ。

- 全てねじM3.5端子による配線性の向上を実現。
- 接点構成はメイン回路1NC+1NCが2回路、モニタ回路1NCでメイン回路二重化+ロックモニタに対応可能。
- 大型設備への持ち込み用の鍵として、ホステッジコントロールを実現するKeyインタロック付タイプも完備。
- アクチュエータを防護扉に、安全スイッチを機械本体に取り付けて、防護扉を機械的に自動ロック。
- 機械が慣性動作停止後、コントローラなどからの電気信号によるソレノイド動作で、ロックを解除する高い安全性。
- ロック機構部およびアクチュエータの強化により、樹脂製でロック強度3000N (*1)を実現。
- 扉のがたつき許容度をアップする、アクチュエータ挿入口の誘い込みを大形化。
- Keyインタロック付タイプは鍵番号の選択が可能 (5種) で近接する設置間での互換性をなくすことが可能。
- アクチュエータは2方向からの挿入が可能。
- アース配線不要の二重絶縁構造。

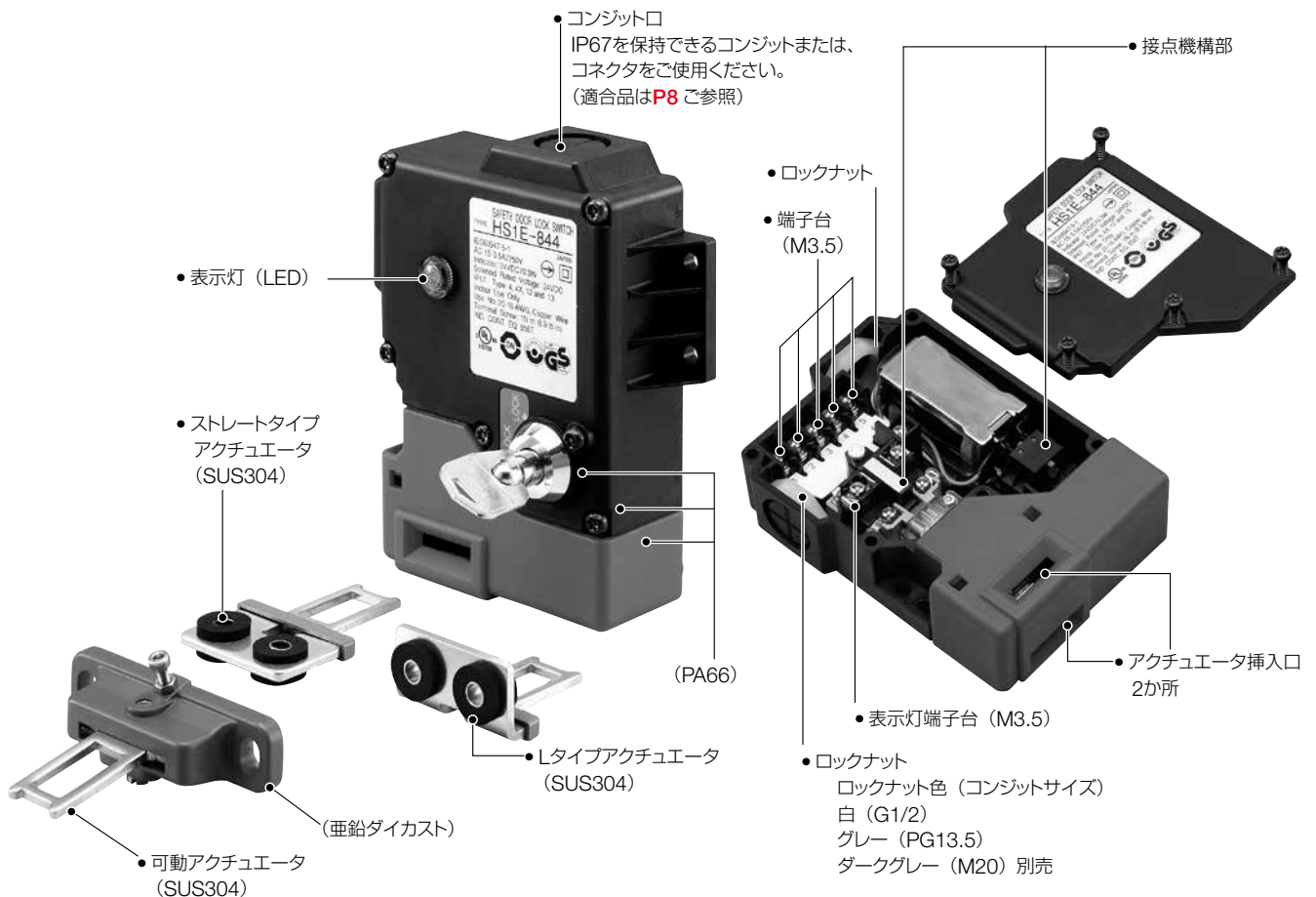
*1) 水平 (パネルに対して平行) 方向のロック強度の値です。



• 規格認証製品の詳細は弊社ホームページをご覧ください。



□ 各部の名称と機能



□ 種類 [形番]

本体

販売単位：1個

ロック機構	タイプ	接点構成	コンジット口サイズ	タイプ			形番 (ご注文形番)
				表示灯の有無	手動ロック解除Keyの有無	ホステッジKeyの有無	
スプリングロック	ホステッジkey	<p>ドアモニタ (アクチュエータ挿入時) ロックモニタ (リリノイドオフ時)</p> <p>(+) (-)</p> <p>7 8</p> <p>メイン回路①：1NC+1NC、ロックモニタ回路：1NC メイン回路②：1NC+1NC</p> <p>メイン回路①：⊕ 1 ↓ 2 ↑ メイン回路②：⊕ 3 ↓ 4 ↑ モニタ回路 : 5 ↓ 6 ↑</p>	G1/2	-	-	○	HS1E-K840MSR-□
			G1/2	○	-	○	HS1E-K844MSR-※-□
			PG13.5	-	-	○	HS1E-K840MSRP-□
			PG13.5	○	-	○	HS1E-K844MSRP-※-□

- 接点構成はアクチュエータが挿入され、ロックがかかった状態を示します。
- トルクスねじ専用特殊レンチ (HS9Z-T1形) は本体に付属しています。
- 形番の※には表示灯色の指定記号が入ります。(R:赤、G:緑)
- 形番の□には鍵No.が入ります。(T001～T005まで)
- アクチュエータは本体に付属していませんので所定の形番でご注文ください。

アクチュエータ

ご注文形番にてご注文ください。

名称	仕様	形番	ご注文形番	販売単位
ストレートタイプ	-	HS9Z-A1S	HS9Z-A1S	1個
Lタイプ	-	HS9Z-A2S	HS9Z-A2S	1個
可動タイプ	-	HS9Z-A3S	HS9Z-A3S	1個

アクセサリ

ご注文形番にてご注文ください。

名称	仕様	形番	ご注文形番	販売単位
トルクスねじ特殊レンチ	-	HS9Z-T1	HS9Z-T1	1個
コンジット口用プラグ	-	HS9Z-P1	HS9Z-P1	1個
コネクタ取付用ロックナット	ねじサイズM20	HW9Z-NM20	HW9Z-NM20PN05	1パック (同種5個入り)

- M20サイズコネクタをご使用の場合は、別途コネクタ取付用ロックナット (HW9Z-NM20形) をご注文ください。

□ 定格

接点定格

定格絶縁電圧 (Ui)		300V(LED、ソレノイド - アース間: 60V)		
定格通電電流 (Ith)		2.5A		
定格使用電圧 (Ue)		30V	125V	250V
定格使用電流 (Ie)	交流 AC	抵抗負荷 (AC-12)	-	2.5A
		誘導負荷 (AC-15)	-	1.5A
	直流 DC	抵抗負荷 (DC-12)	2.5A	1.1A
		誘導負荷 (DC-13)	2.3A	0.55A

- 最小適用負荷(参考値)=AC/DC3V・5mA
(使用可能領域は使用条件や負荷の種類によって、変動する場合があります。)

ソレノイドユニット

形式	HS1E-K形
定格使用電圧	DC24V (100% duty cycle)
定格電流	206mA
コイル抵抗	116Ω (at 20°C)
動作電圧	定格電圧×85%以下 (at 20°C)
復帰電圧	定格電圧×10%以上 (at 20°C)
最大連続印加電圧	定格電圧×110%
最大連続印加時間	連続
絶縁クラス	Class F

表示灯

定格使用電圧	DC24V
定格電流	10mA
光源の種類	LED球
レンズ色	R (赤)、G (緑)

- レンズの交換はできません。

□ 性能仕様

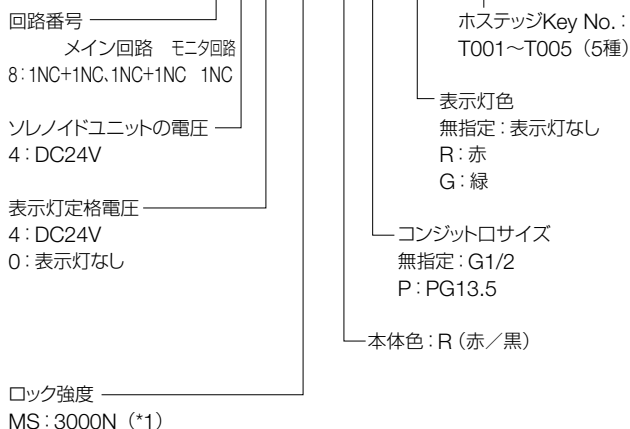
適用規格	ISO14119 IEC60947-5-1 EN60947-5-1 (TÜV認証) GS-ET-19 (TÜV認証) UL508 (ULリスティング認証) CSA C22.2 No.14 (c-ULリスティング認証) GB/T14048.5 (CCC認証)
用途規格	IEC60204-1/EN60204-1
標準使用状態	使用周囲温度: -20~+40°C(ただし、氷結しないこと) 相対湿度: 45~85%(ただし、結露しないこと) 保存周囲温度: -40~+80°C(ただし、氷結しないこと) 使用環境: 汚染度 3
インパルス耐電圧	4kV (LED、ソレノイド - アース間: 2.5kV)
絶縁抵抗	充電金属部-非充電金属部: 100MΩ以上(DC500Vメガにて) 充電金属部-アース間: 100MΩ以上(DC500Vメガにて) 充電金属部-充電金属部: 100MΩ以上(DC500Vメガにて) 同極端子間: 100MΩ以上(DC500Vメガにて)
感電保護クラス	Class II (IEC61140)
保護構造	IP67 (IEC60529)
耐衝撃	耐久: 1000m/s ²
耐振動	誤動作: 10~55Hz 片振幅: 0.35mm 耐久: 30Hz 片振幅: 1.5mm
アクチュエータ操作速度	0.05~1.0m/s
直接開路動作ストローク	11mm以上
直接開路動作力	20N以上
ロック時のアクチュエータ引張強度	3000N以上 (GS-ET-19) (ただし、パネル垂直方向は2800N以上)
操作頻度	900回/時
機械的耐久性	100万回以上 (GS-ET-19)、3万回以上 (Key操作)
電氣的耐久性	10万回以上 (定格負荷) 100万回以上 (AC/DC 24V・100mA) (操作頻度900回/時)
条件付短絡電流	50A (250V) (*2)
質量 (約)	500g

*2) 短絡保護装置として250V/10A速断形ヒューズをご使用ください。

□ 形番構成

HS1E-K形

HS1E-K 8 4 4 MS R P - R - T001



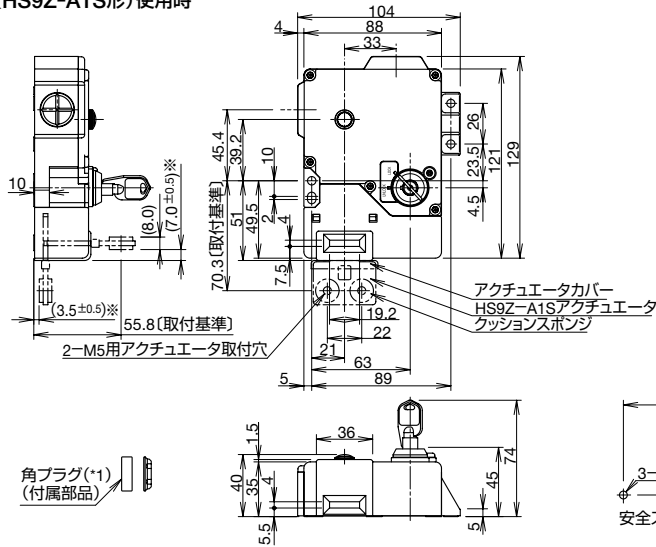
*1) 水平 (パネルに対して平行) 方向のロック強度の値です。

(単位：mm)

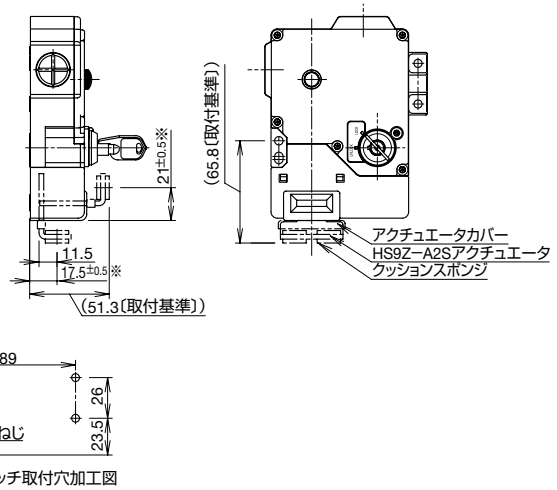
□ 外形寸法図・取付寸法図

HS1E-K形

水平方向取付
ストレートタイプアクチュエータ
(HS9Z-A1S形) 使用時



水平方向取付
Lタイプアクチュエータ
(HS9Z-A2S形) 使用時



※ アクチュエータセンター位置

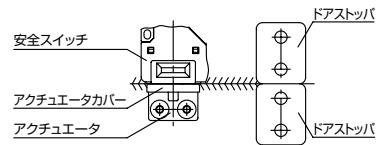
*1) 2方向のアクチュエータ挿入口のうち、使用しない方の挿入口は、付属の角プラグでふさいでください。

●安全スイッチの取り付けは、必ず取付穴寸法に従い3点ねじ止め固定を行ってください。

● アクチュエータ取付基準

安全スイッチにアクチュエータを挿入した時の取付基準は、右図のようにアクチュエータに取り付けたアクチュエータカバーが安全スイッチ側面に軽くあたる位置です。

注) アクチュエータを固定した後は、アクチュエータカバーを外してください。

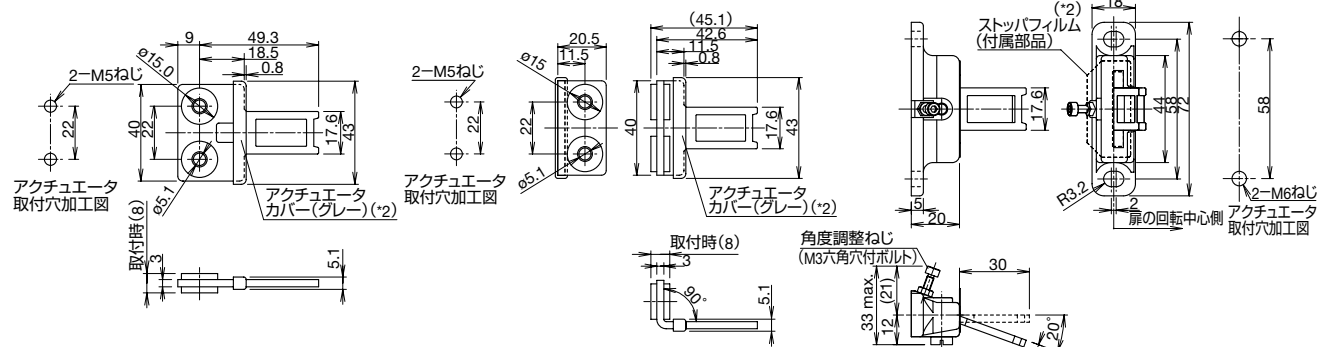


□ アクチュエータ外形寸法図・取付寸法図

ストレートタイプ (HS9Z-A1S形)

Lタイプ (HS9Z-A2S形)

可動タイプ (HS9Z-A3S形)



*2) アクチュエータカバーおよびストッパフィルムはアクチュエータの位置決めのための部品であり、固定した後は外してください。

□ 動作回路および動作サイクル例

HS1E-K84□MSR-※-□形 (メイン回路1NC+1NC、1NC+1NC、モニタ回路1NC)

	状態1	状態2	状態3	状態4	状態5	状態6
安全スイッチ動作状態	・扉が閉じている状態 ・鍵は装着されている状態 ・ソレノイドは無励磁	・扉が閉じている状態 ・鍵は装着されている状態 ・ソレノイドは励磁	・扉が閉じている状態 ・鍵を取り外した状態 ・ソレノイドは励磁	・扉が開いている状態 ・鍵を取り外した状態 ・ソレノイドは励磁	・扉が開いている状態 ・鍵を取り外した状態 ・ソレノイドは無励磁	・扉が閉じている状態 ・鍵を取り外した状態 ・ソレノイドは無励磁
扉の状態図						
回路図 (HS1E-K84形)						
扉	・閉(ロック状態)	・閉(ロック状態)	・閉(ロック解除)	・開	・開	・閉(ロック解除)
形式および接点構成	<p>HS1E-K84 ドアモニタ ロックモニタ (アクチュエータ挿入用) (ソレノイドオフ用)</p> <p>メイン回路① : 1-2間 メイン回路② : 3-4間 ロックモニタ回路 (ロック) : 5-6間</p>					
ソレノイド電源 7-8間	・オフ(無励磁)	・オン(励磁)	・オン(励磁)	・オン(励磁)	・オフ(無励磁)	・オフ(無励磁)
備考	・扉はロックされている ・鍵は抜けない(回らない) ・機械は運転可能状態	・扉はロックされている ・鍵は回せば抜ける状態 ・機械は運転不可能状態	・扉は手で開けられる状態 ・機械は運転不可能状態	・扉は手で開けられる状態 ・機械は運転不可能状態	・扉は手で開けられる状態 ・機械は運転不可能状態	・扉は手で開けられる状態 ・機械は運転不可能状態

- ・メイン回路：機械駆動部の制御回路に接続し、防護扉のインタロック信号を出します。
- ・モニタ回路：メイン回路のオン/オフ、または防護扉開閉をモニタする信号を出します。

動作特性(参考)

メイン回路	0 (アクチュエータ取付基準)			動作特性は、アクチュエータが安全スイッチの挿入口センターに入る場合を表します。 ・回路No.12-41、22-51は内部で接続されていますので、安全回路への入力は回路No.11-42、21-52を接続してご使用ください。 HS1L-R※形は、回路No.12-41のみ内部で接続されています。
	約4.2(ロックのかかる位置)	約7.0	約10.0 約30.0 (ストローク: mm)	
ドアモニタ回路 (扉開、NO)	■	□	□	
ドアモニタ回路 (扉閉、NC)	□	■	■	
ロックモニタ回路 (ロック解除、NO)	■	□	□	
ロックモニタ回路 (ロック、NC)	□	■	■	

⚠ 安全に関するご注意

- 取り付け、取り外し、配線作業および保守・点検は必ず電源を切って行ってください。感電および火災の危険があります。
- 安全スイッチと危険な動作をとまなう負荷の間にリレーを介在させる場合は、危険度合に応じて安全リレーなどを使用してリレーの二重化を行ってください（リスク査定の結果、要求される安全カテゴリに応じた安全回路の構築）。通常のリレーの場合には接点の溶着により安全の確保が損なわれる場合があります。
- 安全スイッチと危険な動作をとまなう負荷の間にプログラマブルコントローラ（PLC）を介在させないでください。PLCの誤動作により安全の確保が損なわれる場合があります。
- 分解、改造ならびに安全スイッチの機能を故意に停止させるようなことは絶対に行わないでください。故障や事故の原因となります。
- アクチュエータは扉開閉時に身体へ接触しない箇所へ取り付けてください。傷害の恐れがあります。

使用上のご注意

- 扉の種類に関わらず、安全スイッチを扉のストッパとして使用しないでください。扉の終端部には機械的なドアストッパを設け、安全スイッチに過剰な力が掛からないようにしてください。
- HS1E-K形の場合はロックされている鍵に過剰な力が掛からないようにしてください。鍵に力を掛けているとソレノイドが動作せず、ロック解除できないことがあります。また、鍵の回転強度1.8N・m以上の力が加わりますと故障の原因となります。
- 乱暴な扉の開閉などにより、安全スイッチに過剰な衝撃を与えないでください。安全スイッチに1000m/s²以上の衝撃が加わると故障の原因となります。
- 配線時、安全スイッチのフタを開ける際は、形番表示部分のフタのみ開けてください。
- 配線時および配管時、安全スイッチ内に異物・ホコリ・水などが入らないようにご注意ください。
- 異物・ホコリなどの多い場所で安全スイッチをお使いになる場合は、保護カバーを設けるなどにより、異物、ホコリなどがアクチュエータ挿入口から安全スイッチ内に入らないようにしてください。安全スイッチ内に多量の異物・ホコリなどが入ると、機械部分に影響を与える可能性があり、故障の原因となります。
- 使用しないアクチュエータ挿入口は、安全スイッチ付属の角ブラグで挿入口をふさいでください。
- ホコリ・湿気の多い場所、有機ガスが存在している場所、直射日光の当たる場所での安全スイッチの保管は避けてください。
- 安全スイッチ専用アクチュエータ以外のアクチュエータは使用しないでください。専用アクチュエータ以外での操作はスイッチ破損の原因となります。
- アクチュエータは切断、切削などの改造を行わないでください。故障の原因となります。
- 安全スイッチのふた取付ねじは特殊ねじを使っており、一般のドライバなどでは操作できません。ふたの取り外し、取付け時は安全スイッチ付属の専用レンチをお使いください。
- 扉の種類に関わらず、安全スイッチを扉のロック装置として使用しないでください。ロック装置はフック金具を使った方法などにより別途設けてください。
- ソレノイドは、励磁中、高温（コイル部温度上昇HS1E-K形：115deg）となりますので、手などを触れないようにしてください。また、配線の際に電線がソレノイドに接触する場合は、耐熱性の高い電線を使用してください。
- ソレノイドには極性があります。逆接続するとダイオードが短絡しますので、絶対に避けてください。また、定格を超える電圧印加は、ソレノイドの焼損のおそれがあるため、絶対に避けてください。
- 安全スイッチのロック強度仕様は静荷重で3000Nです。ロック強度仕様値を超える荷重が加わらないようにしてください。万一、安全スイッチにロック強度仕様値を超える負荷が予想される場合は、別のロック無し安全スイッチ（HS5D形安全スイッチなど）やセンサなどによって扉の解放を検出し、機械が停止するシステムを追加してください。

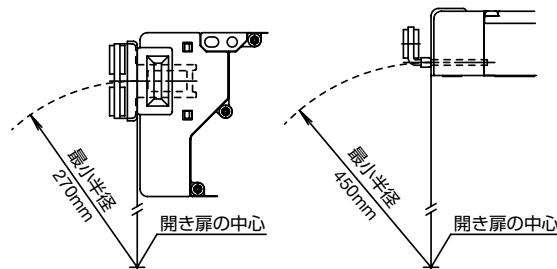
□ 開き扉の最小半径について

安全スイッチを開き扉に使用する場合、使用可能な扉の最小半径は右図のようになります。特に回転半径の小さい扉には可動式アクチュエータ（HS9Z-A3S形）をご使用ください。

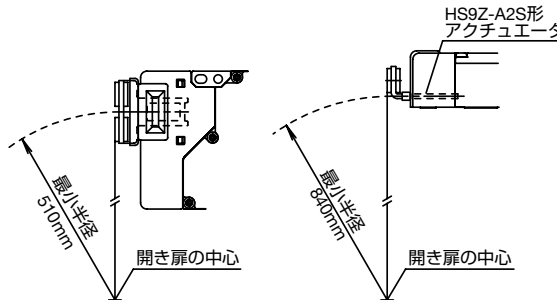
注）右図に示す値は、扉の開閉時にアクチュエータが安全スイッチ本体と干渉しないことを前提としています。実際の開き扉においては、がたつきや中心位置のずれが考えられますので、ご使用前に必ず実機取り付けにて動作をご確認ください。

固定式アクチュエータ・HS9Z-A2S形使用時

（開き扉の中心を安全スイッチ接触面基準とした場合）

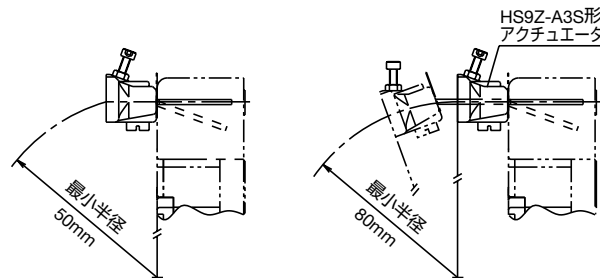


（開き扉の中心をアクチュエータ取付面基準とした場合）



可動式アクチュエータ・HS9Z-A3S形使用時

- 開き扉の中心を安全スイッチ接触面基準とした場合：50mm
- 開き扉の中心をアクチュエータ取付面基準とした場合：80mm



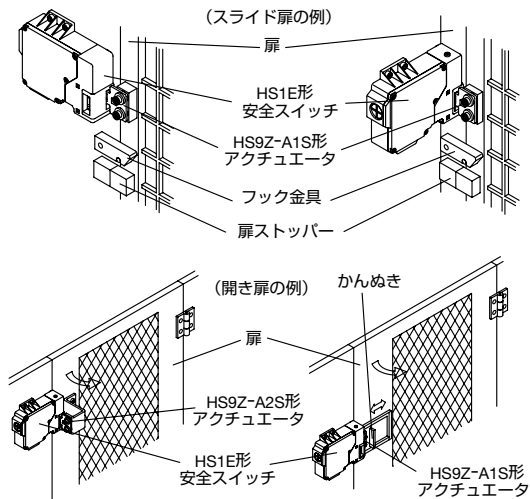
● 可動式アクチュエータの角度調整について

- 角度調整ねじ（M3六角穴付ボルト）の設定により、アクチュエータ角度の調整が可能です。（外形図参照：P4 記載）調整角度範囲：0~20°
- アクチュエータ角度が大きいかほど開き扉の対応可能半径は小さくなります。アクチュエータを取り付けた後、いったん扉を開いて、アクチュエータの先端が安全スイッチのアクチュエータ挿入口に入るように調整してください。
- 角度調整ねじ推奨締付トルク：0.8N・m
- アクチュエータ角度調整後は、角度調整ねじにねじロックなどの適当な緩み止め処理を施してください。

使用上のご注意

□ 安全スイッチの取付け方法

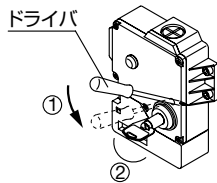
- 取付けは下図を参考にしてください。
- 安全スイッチは固定された機械設備本体やガードへ、アクチュエータは可動扉に取り付けてください。安全スイッチおよびアクチュエータの両方を可動扉へ取り付けるとは避けてください。故障の原因となります。



□ 手動ロック解除の方法〔HS1E-K形〕

- 配線前および通電前の扉の動作確認、または停電などの非常時に、アクチュエータのロック解除が手動で行えるようになっています。

- ①安全スイッチ前面のねじ（特殊ねじ：付属の専用工具を使用）を外し、精密ドライバなどでホステッジKeyがロック解除するまで安全スイッチ内部のレバーをホステッジKeyの反対側へ押しします。



- ②①の状態のままホステッジKeyをUNLOCK側へ回して外すと、アクチュエータのロックが解除されます。（右図参照）

注) 手動ロック解除は、機械が完全に停止していることを確認してください。万一、機械稼働中に手動ロック解除の操作を行いますと、機械が完全に停止する前にロック解除される危険性があり、ソレノイド付安全スイッチ本来の機能が失われます。作業が終了した後、安全のために、必ずねじを元に戻してください。

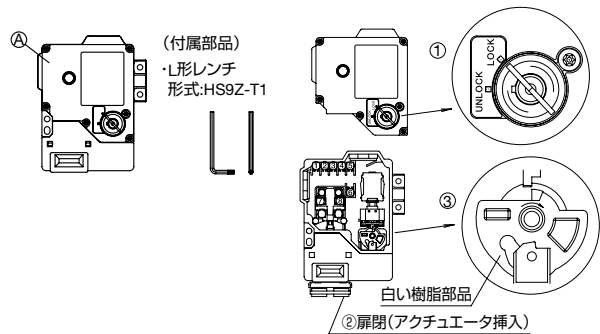
□ ふたの開閉のご注意〔HS1E-K形〕

! 安全上、ふたの開閉は、必ず電源を切った状態で行ってください。

- 配線時に安全スイッチのふたを開ける際は、ふた④のみ開けてください。不必要に他のねじを外しますと安全スイッチの故障につながります。
- 安全スイッチのふた取付用ねじは、特殊ねじを使っており標準のドライバなどでは操作できません。ふたの取り外し、取付けは安全スイッチ付属の専用工具（L形レンチ）をご使用ください。
- 配線時および配管時、安全スイッチ内にほこり・水・油などが入らないようご注意ください。
- 安全スイッチのふたを閉じる際は、以下の方法で行ってください。

〔方法〕

- ①ふたの鍵をLOCK位置にセットしてください。
- ②扉は閉じている（アクチュエータを挿入している）状態としてください。
- ③安全スイッチ内部の白い樹脂部品を時計方向に回し、下図の状態としてください。
- ④①～③の状態でごふたを閉じ、規定のトルクでねじを締めてください。

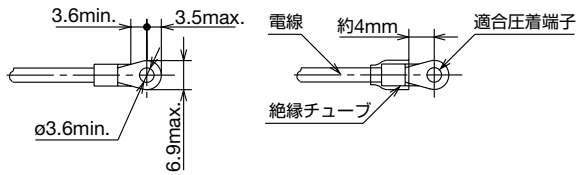


□ 取付ねじ推奨締付トルクについて

- 本体：3.2～3.8N・m（M5ねじ3本）
- ふた取付けねじ：0.9～1.1N・m（M4ねじ）
- 端子ねじ：0.9～1.1N・m（M3.5ねじ）
- コネクタ：2.7～3.3N・m
- アクチュエータ
 (HS9Z-A1S/A2S形)：2.7～3.3N・m（M5ねじ2本）
 (HS9Z-A3S形)：4.5～5.5N・m（M6ねじ2本）
- ・取付ボルトはお客様にてご用意ください。
- ・上記の取付ねじ推奨締付トルクは、六角穴付きボルトにて確認した値です。他のねじを使用して上記値に満たない場合は、取付け後のゆるみなどについて充分ご確認ください。
- ・安全スイッチおよびアクチュエータを容易に取り外されないようにするためには、一方向のねじや特殊工具を必要とするねじにて取付けるか、溶接やリベットなど一般工具で取り外すことができない取付けを推奨します。

使用上のご注意

□ 適合圧着端子について



- 圧着端子をご使用の際は、必ず絶縁チューブを取り付けてください。
- より線の場合、芯線のヒゲ線による隣接極の短絡にご注意ください。なお、ヒゲ線防止のためのはんだづけ処理は行わないでください。

□ 適合電線サイズ

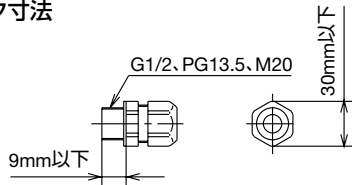
・0.5~1.25mm²

□ 適合コネクタについて

IP67の性能を保持できるコネクタをお使いください。

M20サイズコネクタをご使用の場合は、別途コネクタ取付用ロックナット（HW9Z-NM20形）をご注文ください。

● 適合コネクタ寸法

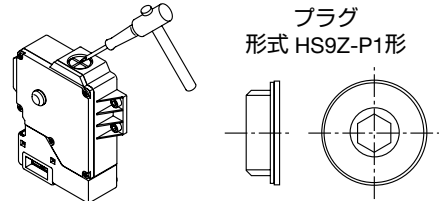


推奨するコンジットの形番等につきましては、下記URLより取扱説明書をご確認ください。

https://jp.idec.com/idec-jp/ja/JPY/c/HS1E_Series

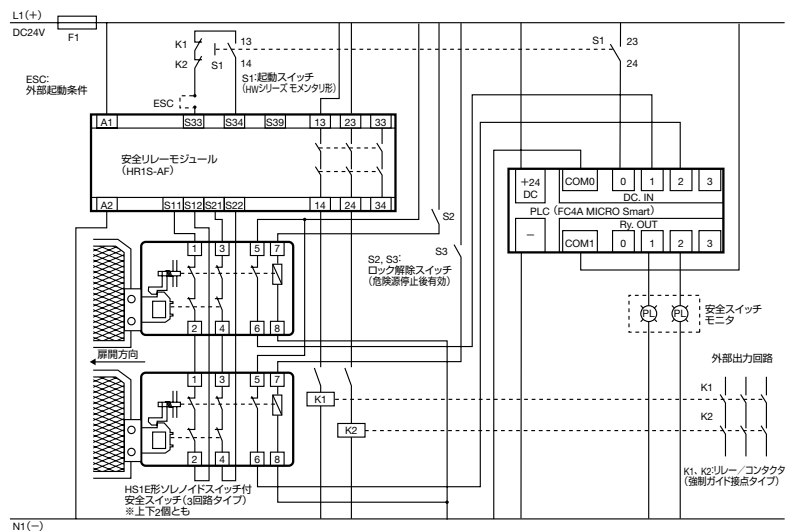
□ コンジット口の打ち抜き方法

- ご使用の際は、コネクタを取り付ける箇所のコンジット口をドライバなどで打ち抜いてください。
- 打ち抜きの際、中の接点ブロックを壊さないようご注意ください。また、内部配線を傷つけないようご注意ください。断線による動作不良の原因となります。
- コンジット口のヒビ、バリは防水性能を損なう原因となりますのでご注意ください。
- コネクタ取付位置を変更される場合は、別売のコンジット口用プラグで穴をふさいでください。（形番：HS9Z-P1形）



□ 3回路タイプ安全スイッチを利用した安全回路+モニタリング例 (カテゴリ3)

本回路側のご使用に際しては、機械設備の安全関連システム全体で、第三者認証機関において評価を受けることをおすすめします。



ご注文・ご使用に際してのご承諾事項

平素は弊社販売の製品をご愛顧いただき誠にありがとうございます。

弊社発行のカタログ・仕様書等（以下「カタログ類」と総称します）に記載された製品をご注文いただく際、下記ご承諾事項に記載の条件等を適用いたします。これらの内容をご確認・ご承諾のうえご注文ください。

1. カタログ類の記載内容についての注意事項

- (1) 本カタログに記載の弊社製品の定格値、性能値、仕様値は、単独検査における各条件のもとで得られた値であり、複合条件のもとで得られる値を保証するものではありません。
また、使用環境、使用条件によって耐久性が異なります。
- (2) カタログ類に記載の参考データ、参考値はご参考用ですので、その範囲で常に正常に動作することを保証するものではありません。
- (3) カタログ類に記載の弊社製品の仕様・外観および付属品は、改善またはその他の事由により、予告なしに変更や販売の中止をすることがあります。
- (4) カタログ類の記載内容は予告なしに変更することがあります。

2. 用途についての注意事項

- (1) 弊社製品を他の製品と組み合わせて使用される場合、適合すべき法規・規制または規格をご確認ください。
また、お客様が使用されるシステム、機械、装置等への弊社製品の適合性は、実使用条件にてお客様ご自身でご確認ください。弊社は、弊社製品との適合性について責任を一切負いません。
- (2) カタログ類に記載の利用事例、アプリケーション事例はご参考用ですので、ご採用に際しては機器・装置等の性能や安全性をご確認のうえ、ご使用ください。また、これらの事例について、弊社製品を使用する権利をお客様に許諾するものではなく、知的財産権を保有することや第三者の知的財産権を侵害しないことを弊社が保証するものではありません。
- (3) 弊社製品をご使用の際には、次に掲げる事項に十分注意して実施してください。
 - ① 定格および性能に対し余裕のある弊社製品の利用
 - ② 弊社製品が故障しても他に危険や損害を生じさせない冗長設計、誤動作防止設計などの安全設計
 - ③ お客様のシステム、機械、装置等に使用される弊社製品が、仕様どおりの性能、機能を発揮できるように、配電、設置されていること
- (4) 性能が劣化した状態で弊社製品を引き続き使用されますと、絶縁劣化等により異常発熱、発煙、発火等のおそれがあります。弊社製品、およびそれを使用したシステム、機械、装置等の定期的な保守を行ってください。
- (5) 弊社製品は、一般工業製品向けの汎用品として開発、製造された製品です。次に掲げる用途での使用は意図しておらず、お客様がこれらの用途で弊社製品を使用した場合、お客様と弊社との間で別途の合意がない限り、弊社は弊社製品について一切保証いたしません。
 - ① 原子力制御設備、輸送設備（鉄道・航空・船舶・車両・乗用機器など）、宇宙設備、昇降設備、医療機器、安全装置、その他生命・身体に危険を及ぼす可能性のある設備・機器など高度な安全性が要求される用途での使用
 - ② ガス・水道・電気等の供給システム、24時間連続運転システム、決済システムなど高度な信頼性が要求される用途での使用
 - ③ 屋外での設備、化学的汚染または電磁的な影響を受ける可能性のある環境での用途など、カタログ類に記載された仕様や条件・環境の範囲を逸脱して取り扱われる、または使用される可能性のある用途での使用なお、お客様が上記の用途での使用を望まれる場合には、必ず弊社の問合せ窓口までご相談をお願いいたします。

3. 検査

ご購入いただきました弊社製品につきましては、遅滞なく検査を行っていただくとともに、検査前または検査中の取り扱いにつきましては、管理保全に十分にご留意ください。

4. 保証内容

(1) 保証期間

弊社製品の保証期間は、ご購入後またはご指定の場所に納入後1年間といたします。ただし、カタログ類に別途の記載がある場合やお客様と弊社との間で別途の合意がある場合は、この限りではありません。

(2) 保証範囲

上記保証期間中に弊社側の責により弊社製品に故障が生じた場合は、その製品の交換または修理を、その製品のご購入場所・納入場所、または弊社サービス拠点において無償で実施いたします。ただし、故障の原因が次に該当する場合は、この保証の対象範囲から除外いたします。

- ① カタログ類に記載されている条件・環境の範囲を逸脱した取り扱いまたは使用による場合
- ② 弊社製品以外の原因の場合
- ③ 弊社以外による改造または修理による場合
- ④ 弊社以外の者によるソフトウェアプログラムによる場合
- ⑤ 弊社製品本来の使い方以外の使用による場合
- ⑥ 取扱説明書、カタログ類の記載に従って、保守部品の交換、アクセサリ類の取り付けなどが正しくされていなかったことによる場合
- ⑦ 弊社からの出荷当時の科学・技術の水準では予見できなかった場合
- ⑧ その他弊社側の責ではない原因による場合（天災、災害など不可抗力による場合を含む）

なお、ここでの保証は、弊社製品単体の保証を意味するもので、弊社製品の故障により誘発される損害は保証の対象から除かれるものとします。

5. 責任の制限

本ご承諾事項に記載の保証が弊社製品に関する保証のすべてであり、また、弊社は、弊社製品に起因して生じた特別損害、間接損害、付随的損害、または消極損害に関して、一切の責任を負いません。

6. サービス範囲

弊社製品の価格には、技術者派遣等のサービス費用は含んでおりませんので、次の場合は別途費用が必要となります。

- (1) 取付調整指導および試運転立ち合い（アプリケーション用ソフトの作成、動作試験等を含む）
- (2) 保守点検、調整および修理
- (3) 技術指導および技術教育
- (4) お客様のご指定による製品試験または検査

7. 輸出管理

弊社製品または技術資料を輸出または非居住者に提供する場合は、安全保障貿易管理に関する日本および関係各国の法令・規制に従ってください。

以上の内容は、日本国内での取引および使用を前提とするものです。日本以外での取引及びご使用に関しては弊社の問合せ窓口までご相談をお願いいたします。また、海外のみで販売している弊社製品に関する保証は日本国内では一切行いません。

IDEC株式会社

〒532-0004 大阪市淀川区西宮原2-6-64

 jp.idec.com



お問合せはこちらから

- ・本カタログ中に記載されている社名及び商品名はそれぞれ各社が商標または登録商標として使用している場合があります。
- ・仕様、その他記載内容は予告なしに変更する場合があります。

IDEC