

HS2P形 盤面取付セーフティプラグ

セーフティプラグで生産現場の安全を管理。

- 危険場所への持ち込みなど、携帯用プラグとして最適。
- セーフティプラグ取り外しにより、負荷回路や制御回路の遮断状態を保持。
- バヨネット方式のプラグ着脱により安定した保持状態を確保。
- 電線、金属片による故意短絡を防止。
(内蔵接点の二重遮断による高い安全性を実現)
- 盤面丸穴 (φ30) にて取付可能。
- 本体は樹脂製。プラグ部はダイカスト製。
- M3.5端子ねじ仕様により配線が容易。
- 端子カバー標準装備。



規格認証製品の詳細は弊社ホームページをご覧ください。



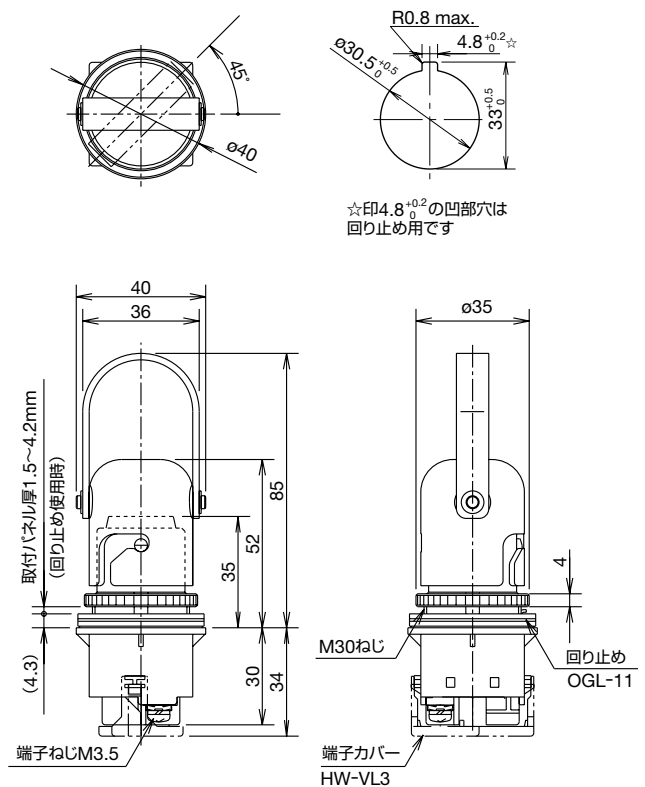
□ 種類 [形番] 販売単位：1個

形番 (ご注文形番)
HS2P-1M

□ 仕様・定格

適用規格	UL508 (ULリスティング認証) CSA C22.2 No.14 (c-ULリスティング認証) UL498 CSA C22.2 No.182.1
用途規格	EN1088
定格絶縁電圧 (Ui)	250V
定格通電電流 (Ith)	10A
標準使用状態	使用周囲温度：-20~+50°C (ただし、氷結しないこと) 相対湿度：45~85% (ただし、結露しないこと) 保存周囲温度：-40~+80°C (ただし、氷結しないこと) 使用環境：汚染度3
絶縁抵抗	100MΩ以上 (DC500Vメガにて)
耐電圧	充電金属部と非充電金属部間 2000V、1分間 開路状態における同極端子間 2000V、1分間
接触抵抗	100mΩ以上 (初期値)
耐衝撃	耐久：1000m/s ²
耐振動	誤動作：10~55Hz 片振幅：0.5mm 耐久：30Hz 片振幅：1.5mm
操作方法	専用プラグによる操作
機械的耐久性	3万回以上
動作特性	操作角度45°、引抜きストローク：23.0mm以上
操作部強度 (回転操作)	3.0N・m以上
質量 (約)	150g

□ 外形寸法図 (単位：mm)



⚠️ 安全に関するご注意

- セーフティプラグは、水や油などのかからない位置に取り付けてください。特にプラグ部分に水や油などが付着した状態で操作しますと、感電・火災の恐れがあります。
- セーフティプラグは、プラグを携帯する作業者の安全を守ることが第一の目的です。万一つの本体部に対して複数のプラグが存在すると、ホステッジコントロールとしての機能が損なわれ、かえって作業者は危険な状態におかれる恐れがあります。

ご使用の際は用途を明確にし、セーフティプラグの機能を損なわないよう安全管理を徹底してください。

- 取り付け、取り外し、配線作業および保守・点検は必ず電源を切って行ってください。感電および火災の危険があります。
- 分解、改造ならびにセーフティプラグの機能を故意に停止させるようなことは絶対に行わないでください。故障や事故の原因となります。

使用上のご注意

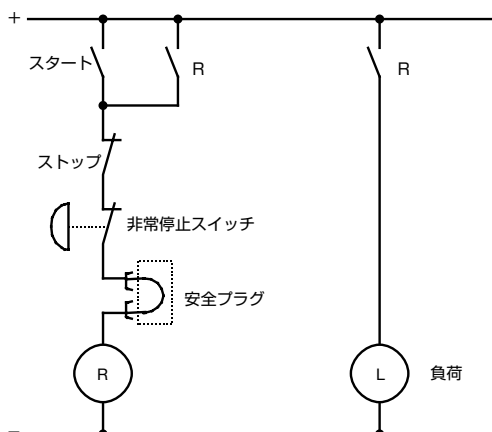
- HS2P形のプラグは、弊社製品HS1P形セーフティプラグユニットと類似していますが、相互間の操作互換性をなくしております。異機種種のプラグによる無理な操作は、本体破損の原因となりますので、絶対に行わないでください。

機種別のプラグは取手色で判別することができます。

- ・HS1P形セーフティプラグユニット（取手色：黒色）
- ・HS2P形盤面取付セーフティプラグ（取手色：アルミ地色）

- ホコリ・湿気が多い場所、有機ガスが存在している場所、直射日光の当たる場所でのセーフティプラグの保管は避けてください。
- プラグの着脱は、必ず無通電の状態での「セーフティプラグ使用回路例」で非常停止ボタンの操作後）行ってください。プラグ着脱による機械のオン・オフは故障の原因となりますので、絶対に行わないでください。

セーフティプラグ使用回路例



- メイン回路を交流でご使用の場合は、非常停止ボタンはLine側、セーフティプラグユニットはNeutral側に配線してください。
- 直流回路にご使用の場合は、上図のように非常停止スイッチとセーフティプラグユニットの順に+ライン側に配線してください。

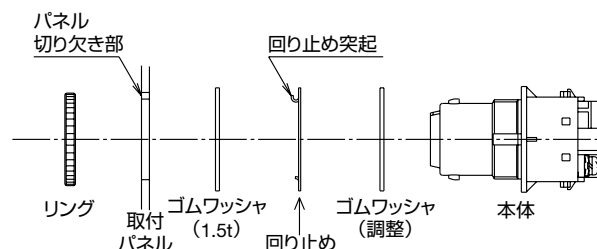
□ 取付パネル厚とゴムワッシャ枚数について

製品出荷時、ゴムワッシャ（1.5t×2枚、0.5t×1枚）と回り止め1枚を標準装備しておりますが、取付パネル厚によりゴムワッシャ枚数を調整してください。（調整は下表をご覧ください）
また下表に記載以外のゴムワッシャ枚数でのご使用は、リング取り付け時の本体破損の原因となりますのでご注意ください。

取付パネル厚 (mm)	1.5~2.7	2.0~3.2	3.0~4.2
ゴムワッシャ枚数	1.5t×2枚 0.5t×1枚	1.5t×2枚	1.5t×1枚 0.5t×1枚

□ 回り止め取り付け方法

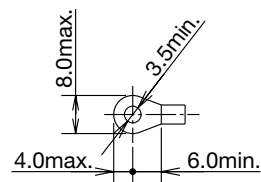
パネル取り付け時は下図の順序でパネル切り欠き部と回り止め突起の位置を合わせてください。



□ リング取り付け方法

パネル取り付け時のリング締め付けは、締め付トルク1.8~2.2N·mで行ってください。必要以上の締め付けは、本体破損の原因となりますのでご注意ください。リング締め付けは別売のリングレンチ（OR-12形）をご使用ください。

□ 適合圧着端子について



- 圧着端子をご使用の際は、必ず絶縁チューブを取り付けてください。
- より線の場合、芯線のヒゲ線による隣接極の短絡にご注意ください。なお、ヒゲ線防止のためのはんだづけ処理は行わないでください。

□ 適合電線サイズ

Max. 2.0mm²（単線Max. ø1.6mm）2本以下

□ 取付ねじ推奨締め付トルク

本体：0.9~1.1N·m（M3.5ねじ）

ご注文・ご使用に際してのご承諾事項

平素は弊社販売の製品をご愛顧いただき誠にありがとうございます。
弊社発行のカタログ・仕様書等（以下「カタログ類」と総称します）に記載された製品をご注文いただく際、下記ご承諾事項に記載の条件等を適用いたします。これらの内容をご確認・ご承諾のうえご注文ください。

1. カタログ類の記載内容についての注意事項

- (1) 本カタログに記載の弊社製品の定格値、性能値、仕様値は、単独検査における各条件のもとで得られた値であり、複合条件のもとで得られる値を保証するものではありません。
また、使用環境、使用条件によって耐久性が異なります。
- (2) カタログ類に記載の参考データ、参考値はご参考用ですので、その範囲で常に正常に動作することを保証するものではありません。
- (3) カタログ類に記載の弊社製品の仕様・外観および付属品は、改善またはその他の事由により、予告なしに変更や販売の中止をすることがあります。
- (4) カタログ類の記載内容は予告なしに変更することがあります。

2. 用途についての注意事項

- (1) 弊社製品を他の製品と組み合わせで使用される場合、適合すべき法規・規制または規格をご確認ください。
また、お客様が使用されるシステム、機械、装置等への弊社製品の適合性は、実使用条件にてお客様ご自身でご確認ください。弊社は、弊社製品との適合性について責任は一切負いません。
- (2) カタログ類に記載の利用事例、アプリケーション事例はご参考用ですので、ご採用に際しては機器・装置等の性能や安全性をご確認のうえ、ご使用ください。また、これらの事例について、弊社製品を使用する権利をお客様に許諾するものではなく、知的財産権を保有することや第三者の知的財産権を侵害しないことを弊社が保証するものではありません。
- (3) 弊社製品をご使用の際には、次に掲げる事項に十分注意して実施してください。
 - ① 定格および性能に対し余裕のある弊社製品の利用
 - ② 弊社製品が故障しても他に危険や損害を生じさせない冗長設計、誤動作防止設計などの安全設計
 - ③ お客様のシステム、機械、装置等に使用される弊社製品が、仕様どおりの性能、機能を発揮できるように、配電、設置されていること
- (4) 性能が劣化した状態で弊社製品を引き続き使用されますと、絶縁劣化等により異常発熱、発煙、発火等のおそれがあります。弊社製品、およびそれを使用したシステム、機械、装置等の定期的な保守を行ってください。
- (5) 弊社製品は、一般工業製品向けの汎用品として開発、製造された製品です。次に掲げる用途での使用は意図しておらず、お客様がこれらの用途で弊社製品を使用した場合、お客様と弊社との間で別途の合意がない限り、弊社は弊社製品について一切保証いたしません。
 - ① 原子力制御設備、輸送設備（鉄道・航空・船舶・車両・乗用機器など）、宇宙設備、昇降設備、医療機器、安全装置、その他生命・身体に危険を及ぼす可能性のある設備・機器など高度な安全性が要求される用途での使用
 - ② ガス・水道・電気等の供給システム、24時間連続運転システム、決済システムなど高度な信頼性が要求される用途での使用
 - ③ 屋外での設備、化学的汚染または電磁的な影響を受ける可能性のある環境での用途など、カタログ類に記載された仕様や条件・環境の範囲を逸脱して取り扱われる、または使用される可能性のある用途での使用
なお、お客様が上記の用途での使用を望まれる場合には、必ず弊社の営業窓口までご相談をお願いいたします。

3. 検査

ご購入いただきました弊社製品につきましては、遅滞なく検査を行っていただくとともに、検査前または検査中の取り扱いにつきましては、管理保全に十分にご留意ください。

4. 保証内容

- (1) 保証期間
弊社製品の保証期間は、ご購入後またはご指定の場所に納入後1年間といたします。ただし、カタログ類に別途の記載がある場合やお客様と弊社との間で別途の合意がある場合は、この限りではありません。
- (2) 保証範囲
上記保証期間中に弊社側の責により弊社製品に故障が生じた場合は、その製品の交換または修理を、その製品のご購入場所・納入場所、または弊社サービス拠点において無償で実施いたします。ただし、故障の原因が次に該当する場合は、この保証の対象範囲から除外いたします。
 - ① カタログ類に記載されている条件・環境の範囲を逸脱した取り扱いまたは使用による場合
 - ② 弊社製品以外の原因の場合
 - ③ 弊社以外による改造または修理による場合
 - ④ 弊社以外の者によるソフトウェアプログラムによる場合
 - ⑤ 弊社製品本来の使い方以外の使用による場合
 - ⑥ 取扱説明書、カタログ類の記載に従って、保守部品の交換、アクセサリ類の取り付けなどが正しくされていなかったことによる場合
 - ⑦ 弊社からの出荷当時の科学・技術の水準では予見できなかった場合
 - ⑧ その他弊社側の責ではない原因による場合（天災、災害など不可抗力による場合を含む）
なお、ここでの保証は、弊社製品単体の保証を意味するもので、弊社製品の故障により誘発される損害は保証の対象から除かれるものとします。

5. 責任の制限

本ご承諾事項に記載の保証が弊社製品に関する保証のすべてであり、また、弊社は、弊社製品に起因して生じた特別損害、間接損害、付随的損害、または消極損害に関して、一切の責任を負いません。

6. サービス範囲

弊社製品の価格には、技術者派遣等のサービス費用は含んでおりませんので、次の場合は別途費用が必要となります。

- (1) 取付調整指導および試運転立ち合い（アプリケーション用ソフトの作成、動作試験等を含む）
- (2) 保守点検、調整および修理
- (3) 技術指導および技術教育
- (4) お客様のご指定による製品試験または検査

7. 輸出管理

弊社製品または技術資料を輸出または非居住者に提供する場合は、安全保障貿易管理に関する日本および関係各国の法令・規制に従ってください。

以上の内容は、日本国内での取引および使用を前提とするものです。日本以外での取引及びご使用に関しては弊社の営業窓口までご相談をお願いいたします。また、海外のみで販売している弊社製品に関する保証は日本国内では一切行いません。

IDEC株式会社

〒532-0004 大阪市淀川区西宮原2-6-64

 www.idec.com/japan

 **0120-992-336** 携帯電話・PHSの場合 050-8882-5843

- 記載されている社名及び商品名は、各社の商標または登録商標です。
- 仕様、その他記載内容は予告なしに変更する場合があります。



東京営業所 〒108-6014 東京都港区港南2-15-1(品川インターシティA棟14F)
名古屋営業所 〒464-0850 名古屋市中区今池4-1-29(ニッセイ今池ビル)
大阪営業所 〒532-0004 大阪市淀川区西宮原2-6-64
広島営業所 〒730-0051 広島市中区大手町4-6-16(山陽ビル)
福岡営業所 〒812-0013 福岡市博多区博多駅前3-1-1(ノリツビル福岡)