

HG1H形 小形ティーチングペンダント

安全機能と使い易さを追求、 小形・軽量ティーチングペンダント

- 3ポジションインネブルスイッチを搭載。(当社製)
- 鍵付スイッチや押ボタンスイッチなどのメカニカルスイッチを搭載可能。
- ティーチング操作しやすい、片手持ちデザイン。
軽量400g (ケーブル除く)
- 非常停止用押ボタンスイッチは、当社XA1E形を搭載。
- 標準システムソフトを用意しており、お客様のソフト開発工数を削減。
- 保護構造IP54。



※ c-UL規格は、非常停止スイッチ (ボタン色: 赤) 付HG1H形で取得しています。
停止用スイッチ (ボタン色: 黄/グレー) 付HG1H形は、c-UL規格未取得です。

□ 種類 [形番]

本体ユニット

販売単位: 1個

使用電圧	バックライト	ホストI/F	形番 (ご注文形番)	備考
DC24V	無し	RS-232C	HG1H-SA12BH-A3	・ケーブル長: 3m ・メンブレンスイッチ7段5列 (35個) ・LEDインジケータ1段5列 (5個)
		RS-485	HG1H-SA12CH-A3	
		RS-422	HG1H-SA12JH-A3	

※バックライト付きLCDタイプの製作も可能です。(受注対応品)

□ オプション品 (別売)

販売単位: 1個

品名	形番 (ご注文形番)	備考
デバッグケーブル	HG9Z-TCM22	HG1H形とパソコンを接続するケーブル。HG1H形 (RS-232C通信タイプ) 本体でシステムソフトのデバッグを行う場合に必要。
壁掛け用フック	HG9Z-HK1	製品に取り付けることで壁掛けが可能、取り付けネジ2個付属
ハンドストラップ	HG9Z-PS1	手首にかけるタイプ
グリップベルト	HT9Z-3PS1	手の甲にかけるタイプ

□ 一般仕様

電氣的仕様	定格使用電圧	DC24V	
	使用電圧範囲	定格電圧の90~110%	
	消費電力	2.8W以下	
	瞬停許容時間	10ms以下	
	突入電流	10A以下	
	耐電圧	AC500V・10mA 1分間 (電源端子一括と機能接地端子間)	
環境仕様	絶縁抵抗	DC500Vメガにて10MΩ以上 (電源端子一括と機能接地端子間)	
	使用周囲温度	0~+40℃ (ただし氷結しないこと)	
	使用周囲湿度	10~90% RH (ただし、結露なきこと)	
	保存周囲温度	-20~+60℃ (ただし氷結しないこと)	
	保存周囲湿度	10~90% RH (ただし、結露なきこと)	
	耐振動 (耐久)	10~55Hz: 9.8m/s ² (XYZ各方向各10回 (100分間))	
	耐衝撃 (耐久)	98m/s ² (X, Y, Z各方向5回)	
	耐ノイズ	ファーストランジェント/バースト試験、コモンモード: Level 3、電源部: ±2kV、通信ライン: ±1kV	IEC61000-4-4
	耐静電気放電	ESD-3 (RH-1)、Level 3、(接触±6kV、気中±8kV)	IEC61000-4-2
	使用雰囲気	腐食性ガスなきこと	
構造仕様	接地	機能接地 (機器の動作が安定するように接地すること)	
	保護構造	IP54 (ケーブルコネクタ部除く)	
	ケーブル長	3m	
	外形寸法	110 (W) × 218.3 (H) × 66.6 (D) mm	
	質量 (約)	約400g以下 (ケーブルを除く)	
取付構造	モバイル方式 (専用金具による壁掛可能)		

□ 表示仕様

表示デバイス	STN方式半透過形モノクロ液晶
表示色	ドット: 青色、背景: 黄色
表示方式	キャラクタ表示
表示分解能	20文字×4行
コントラスト調整	ソフトウェア制御による

□ 操作仕様

● メンブレンスイッチ仕様

方式	タクトスイッチ
スイッチ構成	7段5列 (スイッチ数: 35個)
操作押力	3N以下
寿命	50万回以上
LEDインジケータ	1段5列 (LED数: 5個、アンバー色)

● メカニカルスイッチ仕様 (標準機種)

	非常停止用押ボタンスイッチ (*1)	インネブルスイッチ (*2)
形式 (メーカー)	XA1E-BV302VR (IDEC)	HE2B-M200PY (IDEC)
数	1個	1個
接点定格	DC24V・1A (*3)	DC24V・50mA
接点構造	2b接点	3ポジションスイッチ・2接点 (オフ-オン-オフ)

*1) EN60947-5-5適合

*2) EN60947-5-8適合

*3) 通電電流が大きいとケーブルの導体抵抗による電圧降下が大きくなります。

通信インタフェース仕様

RS-232C

電気的特性	EIA RS-232C規格準拠
伝送速度	115,200、57,600、38,400、19,200、9,600bps
同期方式	調歩同期
通信方式	全2重/半2重

RS-422

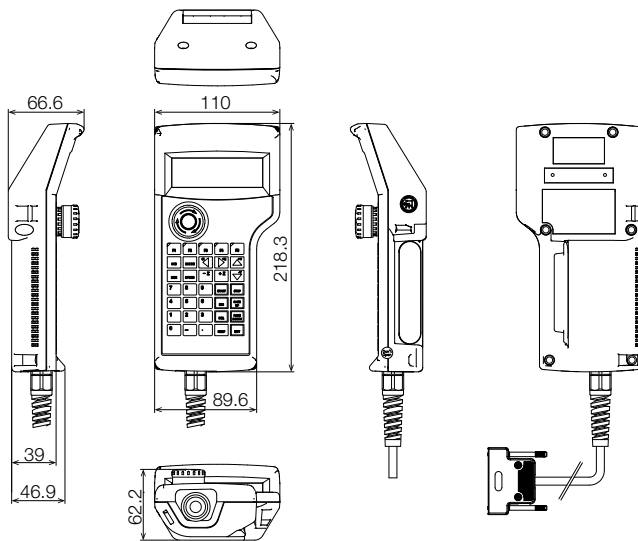
電気的特性	EIA RS-422規格準拠
伝送速度	115,200、57,600、38,400、19,200、9,600bps
同期方式	調歩同期
通信方式	全2重

RS-485

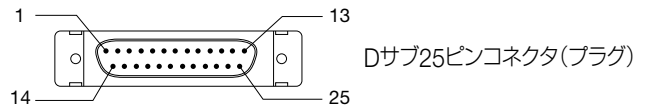
電気的特性	EIA RS-485規格準拠
伝送速度	115,200、57,600、38,400、19,200、9,600bps
同期方式	調歩同期
通信方式	半2重

外形寸法図

(単位: mm)



コネクタピン配置・機能

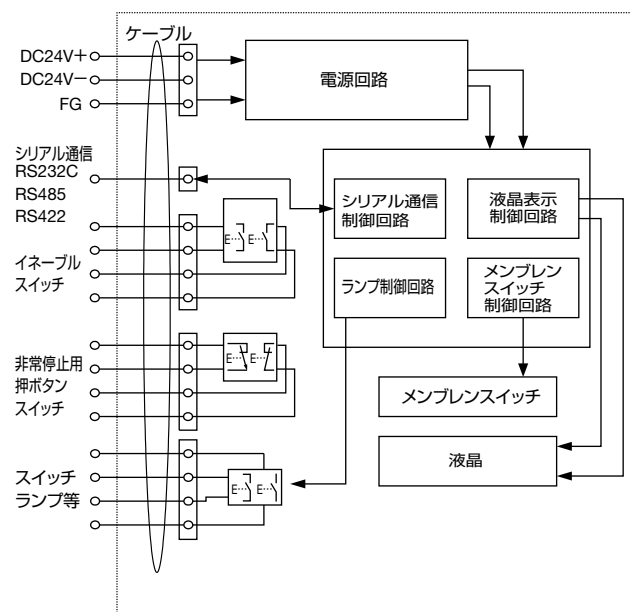


No.	名 称			機 能		
	RS-232C タイプ	RS-422 タイプ	RS-485 タイプ	RS-232C タイプ	RS-422 タイプ	RS-485 タイプ
1	FG			フレームグラウンド		
2	NC	RD-	TDB	空	受信データ-	通信データB
3	NC	RD+	TDA	空	受信データ+	通信データA
4	NC	SD-	NC	空	送信データ-	空
5	NC	SD+	NC	空	送信データ+	空
6	SG			通信信号グラウンド		
7	CS	NC	NC	通信制御入力	空	空
8	RS	NC	NC	通信制御出力	空	空
9	B_NO1			イネーブルスイッチ接点1 (NO)		
10	B_C1			イネーブルスイッチ接点1 (コモン)		
11	A_NC11			非常停止用押ボタンスイッチ接点1端子1 (NC)		
12	A_NC12			非常停止用押ボタンスイッチ接点1端子2 (NC)		
13	DC24V (-)			電源・DC24V (-)		
14	RD1	NC	NC	受信データ	空	空
15	SD1	NC	NC	送信データ	空	空
16	NC			空		
17	NC			空		
18	NC			空		
19	NC			空		
20	SG			通信信号グラウンド		
21	B_NO2			イネーブルスイッチ接点2 (NO)		
22	B_C2			イネーブルスイッチ接点2 (コモン)		
23	A_NC21			非常停止用押ボタンスイッチ接点2端子1 (NC)		
24	A_NC22			非常停止用押ボタンスイッチ接点2端子2 (NC)		
25	DC24V (+)			電源・DC24V (+)		

標準システムソフト

標準システムソフトは、お客様のソフト開発負担を軽減する目的で開発された、HG1H形のシステムソフトです。ホスト機器からリクエストされるコマンドに応じて画面表示の制御や、HG1H形のキー押下情報のホスト機への送信を行います。

ブロック図



⚠ 安全に関するご注意

HG1H形は弊社の厳しい品質管理体制のもとで製造されておりますが、万一本製品の故障により重大な故障や損害の発生するおそれがある用途へご使用の際は、バックアップやフェールセーフ機能をシステムに追加してください。

本カタログでは、誤った取り扱いをした場合に生じることが予測される危険の度合いを「警告」「注意」として区別しています。

それぞれの意味は以下のとおりです。

⚠ 警告…取り扱いを誤った場合、人が死亡または重傷を負う可能性があります。

⚠ 注意…取り扱いを誤った場合、人が障害を負うか物的障害が発生する可能性があります。

⚠ 警告

- HG1H形を原子力鉄道航空医療乗用機器などの高度な安全性が要求される用途へご使用の場合は、フェールセーフやバックアップの機能の追加などに留意いただくとともに、当社営業窓口までご相談いただき、仕様書等による安全の確認をお願いします。
- 取付け、取外し、配線作業および保守、点検の際は、必ず電源を切って行ってください。機器の破損のみならず、感電や火災の危険があります。
- HG1H形の設置、配線、作画、動作設定を行うには専門の知識が必要です。専門の知識のない一般消費者が扱うことはできません。
- 表示部に液晶表示器を使用しています。この液晶表示器を破損した場合に内部から流出する液晶（液体）は有害物質ですので十分にご注意ください。もし、皮膚や衣類に付着した場合は速やかに石鹸を使用し水で洗い流し、医師の診断をお受けください。
- HG1H形の非常停止用押ボタンスイッチを付加した非常停止回路を構成する場合は、外部にてシステムに適する非常停止回路を構成してください。
- メンブレンスイッチを付加した非常停止回路やインタロック回路を構成しないでください。HG1H形の内部回路が故障した場合、システムに重大な損傷を招く場合があります。

- HG1H形と接続機器との通信異常を想定して、機器が誤動作しないようにシステムを構成してください。
- HG1H形に取り付けられている非常停止用押ボタンスイッチおよびイネーブルスイッチは、EN60204-1に基づく停止カテゴリ0または1で機能するように必ず接続してください。
- HG1H形にてテープ、ひも、ゴムカバーを無理に変形させる等によってイネーブルスイッチをポジション2の状態に保持することは絶対にしないでください。イネーブルスイッチ本来の機能を失い、緊急時に作動しない場合があります。
- HG1H形を使用する際は、イネーブルスイッチにしっかり指をかけたお使いください。
- 非常停止用押ボタンスイッチおよびイネーブルスイッチは、使用前など定期的に正常に動作することをご確認ください。特に、イネーブルスイッチは、異物が挟まるなどによってボタンが復帰しなくなると、手を離してもポジション2の状態が保持されたままとなり、非常に危険です。
- 万一、落としたり、HG1H形に衝撃や負荷が加わった場合にはそのままご使用にならず、破損のないことならびに各種機能が安全かつ正常に機能することをご確認ください。
- FG線にはD種接地を施してください。感電や誤動作の恐れがあります。

⚠ 注意

- HG1H形は、屋内のみ使用可能です（屋外使用不可）。
- HG1H形のケーブルに取り付けられているD-subコネクタは防水、防塵性能はありません。防水、防塵性能が必要な場合は、お客様にてケーブル引き込み口を防水処理していただくか、または防水性のあるコネクタへ取り替えてください。
- 移動、運送時などにHG1H形を落下等させないでください。HG1H形の破損や故障の原因となります。
- カタログ、マニュアルに記載の環境下で使用してください。高温、多湿、結露、腐食性ガス、過度の衝撃のある所で使用すると感電、火災、誤動作の原因となります。
- HG1H形の汚損度は"汚損度2"です。汚損度2の環境下で使用してください。（IEC60664-1の規格に基づく）

- 設置、配線作業時に配線くずやドリルの切り粉などがHG1H形内部に入らないように注意してください。配線くずなどがHG1H形に入ると火災、故障、誤動作の原因となります。
- 定格と異なる電源の接続や誤った極性を接続すると、火災や故障の原因となる恐れがあります。
- 運転、停止などの操作は、十分に安全を確認してから行ってください。操作ミスにより機械の破損や事故の原因になることがあります。
- 分解、修理、改造等を行わないでください。火災や感電、故障の原因となります。
- HG1H形を廃棄する場合は産業廃棄物として扱ってください。
- HG1H形本来の使用目的にそぐわない方法で使用される場合、HG1H形によって提供される機能が損なわれる可能性があります。

使用上のご注意**<使用雰囲気のご注意事項>**

ご使用時には、本製品の性能、また安全の維持から次のような場所への取付けは避けてください。

- 塵埃、塩分、鉄分などの多い場所
- 油、薬品などの飛沫がある場所
- 直射日光の当たる場所
- 腐食性ガス、可燃性ガスの発生する場所
- HG1H形に直接振動や衝撃の伝わる場所
- 急激な温度変化で結露する場所
- 高圧機器やアークが発生する機器（電磁開閉器、ノーヒューズブレーカなど）に近接する場所

<使用周囲環境に対する注意事項>

- HG1H形を壁等に設置する場合は以下の点について注意してください。
- HG1H形が他の機器の発熱により加熱されないように設置してください。
- 操作しない場合は壁にかけるか、専用の台に設置してご使用ください。壁にかける場合は、別売オプションの壁掛け用フック（形番：HG9Z-HK1）を使用してください。
- 接続しているDサブコネクタに直接、力がかからないように注意してください。

**安全に関するご注意**

- 各種インストラクションマニュアルまたは取扱説明書に記載の使用上のご注意の各事項をよくお読みのうえ、正しくご使用ください。

ご注文・ご使用に際してのご承諾事項

平素は弊社販売の製品をご愛顧いただき誠にありがとうございます。

弊社発行のカタログ・仕様書等（以下「カタログ類」と総称します）に記載された製品をご注文いただく際、下記ご承諾事項に記載の条件等を適用いたします。これらの内容をご確認・ご承諾のうえご注文ください。

1. カタログ類の記載内容についての注意事項

- (1) 本カタログに記載の弊社製品の定格値、性能値、仕様値は、単独検査における各条件のもとで得られた値であり、複合条件のもとで得られる値を保証するものではありません。また、使用環境、使用条件によって耐久性が異なります。
- (2) カタログ類に記載の参考データ、参考値はご参考用ですので、その範囲で常に正常に動作することを保証するものではありません。
- (3) カタログ類に記載の弊社製品の仕様・外観および付属品は、改善またはその他の事由により、予告なしに変更や販売の中止をすることがあります。
- (4) カタログ類の記載内容は予告なしに変更することがあります。

2. 用途についての注意事項

- (1) 弊社製品を他の製品と組み合わせて使用される場合、適合すべき法規・規制または規格をご確認ください。また、お客様が使用されるシステム、機械、装置等への弊社製品の適合性は、実使用条件にてお客様ご自身でご確認ください。弊社は、弊社製品との適合性について責任を一切負いません。
- (2) カタログ類に記載の利用事例、アプリケーション事例はご参考用ですので、ご採用に際しては機器・装置等の性能や安全性をご確認のうえ、ご使用ください。また、これらの事例について、弊社製品を使用する権利をお客様に許諾するものではなく、知的財産権を保有することや第三者の知的財産権を侵害しないことを弊社が保証するものではありません。
- (3) 弊社製品をご使用の際には、次に掲げる事項に十分注意して実施してください。
 - ① 定格および性能に対し余裕のある弊社製品の利用
 - ② 弊社製品が故障しても他に危険や損害を生じさせない冗長設計、誤動作防止設計などの安全設計
 - ③ お客様のシステム、機械、装置等に使用される弊社製品が、仕様どおりの性能、機能を発揮できるように、配電、設置されていること
- (4) 性能が劣化した状態で弊社製品を引き続き使用されますと、絶縁劣化等により異常発熱、発煙、発火等のおそれがあります。弊社製品、およびそれを使用したシステム、機械、装置等の定期的な保守を行ってください。
- (5) 弊社製品は、一般工業製品向けの汎用品として開発、製造された製品です。次に掲げる用途での使用は意図しておらず、お客様がこれらの用途で弊社製品を使用した場合、お客様と弊社との間で別途の合意がない限り、弊社は弊社製品について一切保証いたしません。
 - ① 原子力制御設備、輸送設備（鉄道・航空・船舶・車両・乗用機器など）、宇宙設備、昇降設備、医療機器、安全装置、その他生命・身体に危険を及ぼす可能性のある設備・機器など高度な安全性が要求される用途での使用
 - ② ガス・水道・電気等の供給システム、24時間連続運転システム、決済システムなど高度な信頼性が要求される用途での使用
 - ③ 屋外での設備、化学的汚染または電磁的な影響を受ける可能性のある環境での用途など、カタログ類に記載された仕様や条件・環境の範囲を逸脱して取り扱われる、または使用される可能性のある用途での使用なお、お客様が上記の用途での使用を望まれる場合には、必ず弊社の問合せ窓口までご相談をお願いいたします。

3. 検査

ご購入いただきました弊社製品につきましては、遅滞なく検査を行っていただくとともに、検査前または検査中の取り扱いにつきましては、管理保全に十分にご留意ください。

4. 保証内容

(1) 保証期間

弊社製品の保証期間は、ご購入後またはご指定の場所に納入後1年間といたします。ただし、カタログ類に別途の記載がある場合やお客様と弊社との間で別途の合意がある場合は、この限りではありません。

(2) 保証範囲

上記保証期間中に弊社側の責により弊社製品に故障が生じた場合は、その製品の交換または修理を、その製品のご購入場所・納入場所、または弊社サービス拠点において無償で実施いたします。ただし、故障の原因が次に該当する場合は、この保証の対象範囲から除外いたします。

- ① カタログ類に記載されている条件・環境の範囲を逸脱した取り扱いまたは使用による場合
- ② 弊社製品以外の原因の場合
- ③ 弊社以外による改造または修理による場合
- ④ 弊社以外の者によるソフトウェアプログラムによる場合
- ⑤ 弊社製品本来の使い方以外の使用による場合
- ⑥ 取扱説明書、カタログ類の記載に従って、保守部品の交換、アクセサリ類の取り付けなどが正しくされていなかったことによる場合
- ⑦ 弊社からの出荷当時の科学・技術の水準では予見できなかった場合
- ⑧ その他弊社側の責ではない原因による場合（天災、災害など不可抗力による場合を含む）

なお、ここでの保証は、弊社製品単体の保証を意味するもので、弊社製品の故障により誘発される損害は保証の対象から除かれるものとします。

5. 責任の制限

本ご承諾事項に記載の保証が弊社製品に関する保証のすべてであり、また、弊社は、弊社製品に起因して生じた特別損害、間接損害、付随的損害、または消極損害に関して、一切の責任を負いません。

6. サービス範囲

弊社製品の価格には、技術者派遣等のサービス費用は含んでおりませんので、次の場合は別途費用が必要となります。

- (1) 取付調整指導および試運転立ち合い（アプリケーション用ソフトの作成、動作試験等を含む）
- (2) 保守点検、調整および修理
- (3) 技術指導および技術教育
- (4) お客様のご指定による製品試験または検査

7. 輸出管理

弊社製品または技術資料を輸出または非居住者に提供する場合は、安全保障貿易管理に関する日本および関係各国の法令・規制に従ってください。

以上の内容は、日本国内での取引および使用を前提とするものです。日本以外での取引及びご使用に関しては弊社の問合せ窓口までご相談をお願いいたします。また、海外のみで販売している弊社製品に関する保証は日本国内では一切行いません。

IDEC株式会社

〒532-0004 大阪市淀川区西宮原2-6-64

 jp.idec.com



お問合せはこちらから

- ・本カタログ中に記載されている社名及び商品名はそれぞれ各社が商標または登録商標として使用している場合があります。
- ・仕様、その他記載内容は予告なしに変更する場合があります。

IDEC