

AFSA形 足踏スイッチ

内部接点にコンタクトブロック採用。 IP54の足踏スイッチ。

充分な防錆処理後、マンセル記号N5（灰色）のハンマートーン塗装仕上げです。

- 誤操作防止ガード付
- 優れた耐食・耐候性

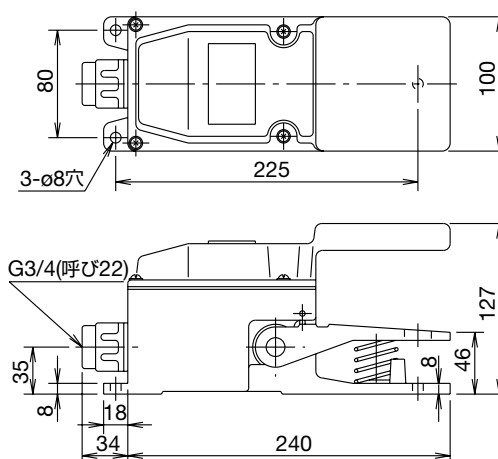


□ 仕様

保護構造	IP54 (IEC 60529・JEM1030)		
定格電圧	AC110V	AC220V	AC440V
定格電流	5A	3A	1A
定格絶縁電圧	600V		
定格通電電流	10A		
寿命	50万回以上		
開閉頻度	1200回/時		
絶縁抵抗	5MΩ以上 (DC500Vメガ)		
耐電圧	AC2500V・1分間 (充電部-非充電部間)		
配線引込口	エントランスハブボディ付 HN22 G3/4 (呼び22) ×1		
踏圧力	初圧	20N	
	踏切圧	50~60N	
ペダルのストローク	20mm		
材質	鉄鋳物製		
標準塗装色	N5 (近似色: ハンマートーン)		
標準使用状態	周囲温度: -25~+50℃ (ただし、氷結しないこと) 相対湿度: 45~85%RH (ただし、結露しないこと)		
質量 (約)	5.2kg		

□ 外形寸法図

(単位: mm)



□ 種類 [形番]

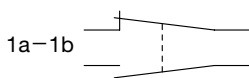
販売単位: 1個

形式	接点構成	形番 (ご注文形番)
AFSA	1a-1b	AFSA111
	2a-2b	AFSA122

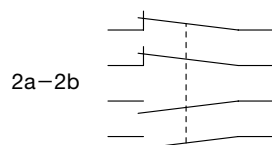
- ご注文の際は形番でご指定ください。

□ 接点構成図

• AFSA111



• AFSA122



- コンタクトブロックは、BS010E (a接点)、BS001E (b接点) を使用しています。