

# HE2B形 イネーブルスイッチ

大形のティーチングペンダントに最適な  
多接点3ポジションスイッチ。(最大6接点タイプを完備)



● 規格認証製品の詳細は弊社ホームページをご覧ください。

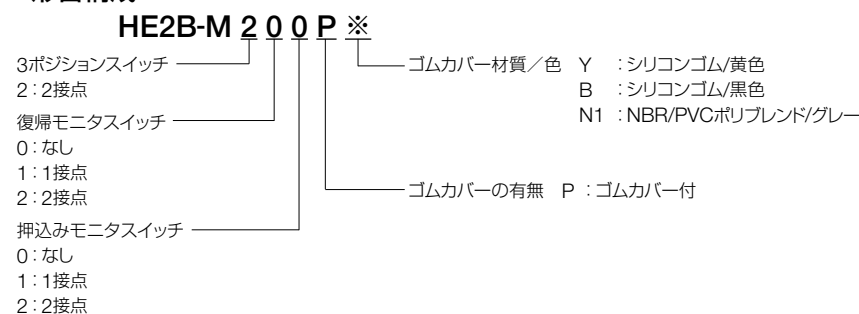
## □ 種類 [形番]

ご注文形番にてご注文ください。

外観	種別	接点構成 (接点数)			形番	ご注文形番	販売単位
		3ポジション スイッチ	復帰モニタ スイッチ	押し込みモニタ スイッチ			
	ゴムカバー材質: シリコンゴム ゴムカバー色: Y (黄), B (黒)	2	0	0	HE2B-M200P※	HE2B-M200P※	1個
					HE2B-M200P※PN10	1パック (同種10個入り)	
		2	1	1	HE2B-M211P※	HE2B-M211P※	1個
					HE2B-M211P※PN10	1パック (同種10個入り)	
		2	2	2	HE2B-M222P※	HE2B-M222P※	1個
					HE2B-M222P※PN10	1パック (同種10個入り)	
	ゴムカバー材質: NBR/PVC ポリブレンド ゴムカバー色: グレー	2	0	0	HE2B-M200PN1	HE2B-M200PN1	1個
					HE2B-M200PN1PN10	1パック (同種10個入り)	
		2	1	1	HE2B-M211PN1	HE2B-M211PN1	1個
					HE2B-M211PN1PN10	1パック (同種10個入り)	
		2	2	2	HE2B-M222PN1	HE2B-M222PN1	1個
					HE2B-M222PN1PN10	1パック (同種10個入り)	

- 形番の※にはゴムカバー色記号が入ります。
- 1個単位でお買い求めいただけます。その場合、標準価格は異なります。

## □ 形番構成



APEM

スイッチ表示灯

汎用ボックス

非常停止

イネーブル

安全機器

防爆機器

端子台

リレーソケット

サーキット

電源機器

LED照明

コントローラ

表示器

センサ

自動認識

イネーブル  
スイッチ

グリップ  
スイッチ

HE2B

HE3B

HE5B

HE6B

# HE2B 形 イネーブルスイッチ

## □ 接点定格

定格絶縁電圧 (Ui)		250V				
定格通電電流 (Ith)		3A				
定格使用電圧 (Ue)		30V	125V	250V		
定格使用電流 (Ie)	3ポジション スイッチ	交流AC	抵抗負荷 (AC-12)	—	1A	0.5A
			誘導負荷 (AC-15)	—	0.7A	0.5A
	直線DC	抵抗負荷 (DC-12)	1A	0.2A	—	
			誘導負荷 (DC-13)	0.7A	0.1A	—
復帰モニタ スイッチ 押込モニタ スイッチ (NC接点)	交流AC	抵抗負荷 (AC-12)	—	2.5A	1.5A	
			誘導負荷 (AC-15)	—	1.5A	0.75A
	直線DC	抵抗負荷 (DC-12)	2.5A	1.1A	0.55A	
			誘導負荷 (DC-13)	2.3A	0.55A	0.27A
接点構成		3ポジションスイッチ		2接点		
		復帰モニタスイッチ		0~2接点		
		押込モニタスイッチ		0~2接点		

- 最小適用負荷 (参考値) = AC/DC5V・1mA (3ポジションスイッチ)  
AC/DC3V・5mA (モニタスイッチ)  
(使用可能領域は使用条件や負荷の種類によって、変動する場合があります。)

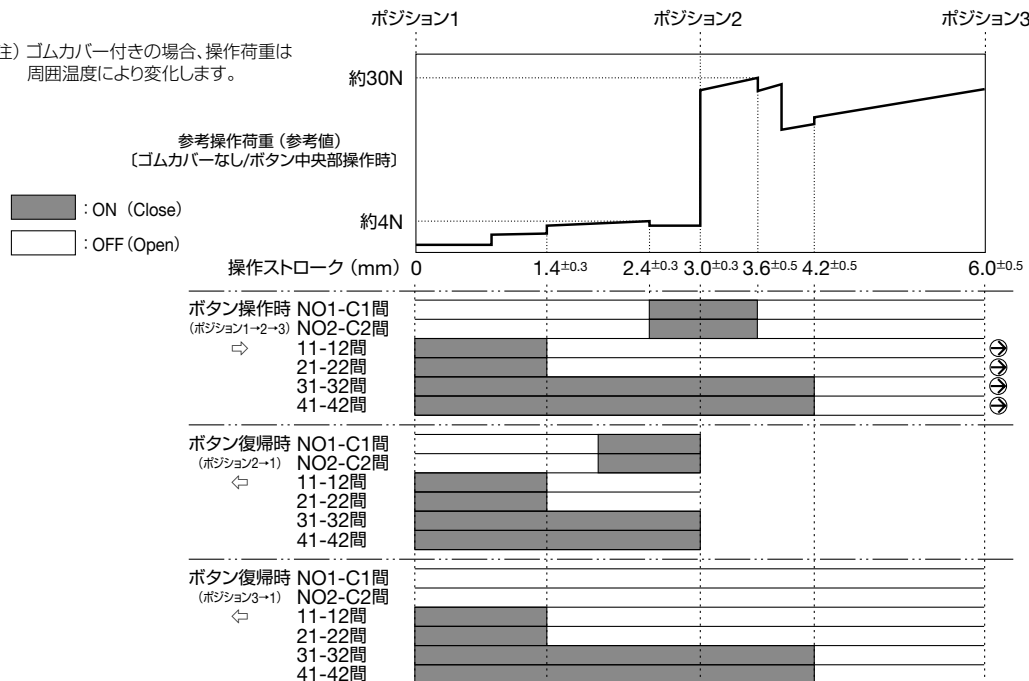
## □ 性能仕様

適用規格	IEC/EN60947-5-8 (TUV認証) IEC/EN60947-5-1, JIS C8201-5-1 UL508 (ULレコグニション認証) CSA C22.2 No. 14 (c-ULレコグニション認証) GB/T14048.5 (CCC認証)
用途規格	ISO12100/EN ISO12100 IEC60204-1/EN60204-1 ISO11161/EN ISO11161 ISO10218-1/EN ISO 10218-1 ANSI/RIA ISO10218-1 ANSI/RIA/R15.06, ANSI B11.19 ISO13849-1/EN ISO13849-1
標準使用状態	使用周囲温度: -25~+60°C (ただし、氷結しないこと) (ゴムカバー材質: ゴムカバーなし/シリコンゴムの場合) -10~+60°C (ただし、氷結しないこと) (ゴムカバー材質: NBR/PVCポリブレンドの場合) 相対湿度: 45~85%RH (ただし、結露しないこと) 保存周囲温度: -40~+80°C (ただし、氷結しないこと) 使用環境: 汚染度 2 (パネル内部/端子側) 3 (パネル外部/操作部側)
接触抵抗	50mΩ 以下 (初期値)
絶縁抵抗	充電部と非充電金属部間: 100MΩ以上 (DC500Vメガにて) 異極充電部間: 100MΩ以上 (DC500Vメガにて)
インパルス耐電圧	2.5kV
開閉頻度	1200回/時
機械的耐久性	ポジション1⇒2⇒1: 100万回以上 ポジション1⇒2⇒3⇒1: 10万回以上
電氣的耐久性	10万回以上
耐衝撃	誤動作: 150m/s <sup>2</sup> 耐久: 1000m/s <sup>2</sup>
耐振動	誤動作: 5~55Hz、片振幅0.5mm 耐久: 16.7Hz、片振幅1.5mm
端子形状	はんだづけ端子
適合電線	0.5mm <sup>2</sup> 以下/1本
端子部はんだづけ条件	310~350°C、3秒以内
端子引張強度	20N以上
取付ねじ推奨締付トルク	0.5~0.8N・m
保護構造	ゴムカバーなし: IP40、ゴムカバー付: IP65 (IEC 60529)
条件付短絡電流	50A (250V) (*1)
直接開路動作力	60N以上 (モニタスイッチ)
直接開路動作ストローク	1.7mm以上 (復帰モニタスイッチ) 4.7mm以上 (押込モニタスイッチ)
操作部強度	500N以上 (ボタン全面押し)
質量 (約)	26g (ゴムカバーなし)、30g (ゴムカバー付)

\*1) 短絡保護装置として250V/10A速断形ヒューズをご使用ください。

## □ 動作特性

注) ゴムカバー付きの場合、操作荷重は周囲温度により変化します。

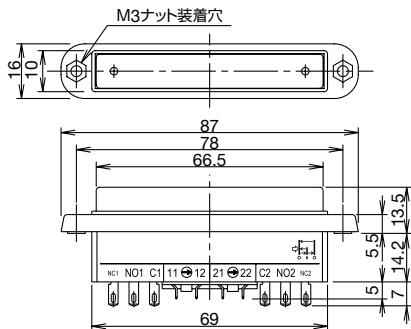


- “ポジション2” から “ポジション3” への押込み時の操作荷重は変更可能です。詳細については、最寄りの営業所までお問い合わせください。

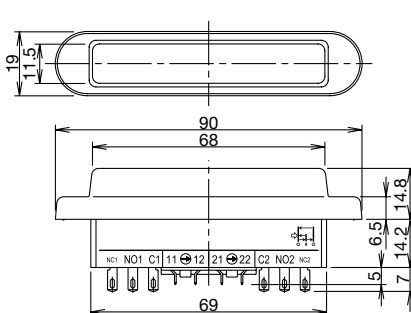
# HE2B 形 イネーブルスイッチ

## 外形寸法図

ゴムカバーなし

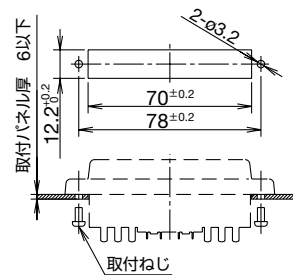


ゴムカバー付



## 取付穴加工図

(単位: mm)



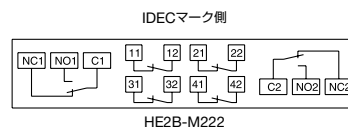
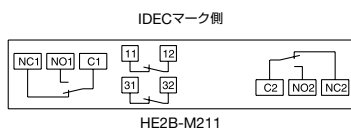
• M3ナット (2個) は本体に添付されています。

• M3ナットはゴムカバー内に組み込まれています。

• 取付ねじ: M3ねじ×2本

• 取付ねじ長さ: 取付パネル厚+4~5mm

## 端子配列図 (BOTTOM VIEW)



• 3ポジションスイッチ (\*1) / 2接点、端子No.: NO1-C1間、NO2-C2間

• 復帰モニタスイッチ / 0~2接点、端子No.: 11-12間、21-22間

• 押し込みモニタスイッチ / 0~2接点、端子No.: 31-32間、41-42間

\*1) OFF⇒ON⇒OFFの3ポジションスイッチはNO-C間をご使用ください。(NCは使用しません)

## アクセサリ

ゴムカバー

ご注文形番にてご注文ください。

ゴムカバー材質/色	形番	ご注文形番	販売単位
シリコンゴム/Y (黄)、B (黒)	HE9Z-D2※	HE9Z-D2※PN10	1パック (同種10個入り)
NBR/PVCポリブレンド/グレー	HE9Z-D2N1	HE9Z-D2N1PN10	1パック (同種10個入り)

• 形番の※にはゴムカバー色記号が入ります。

• HE2B形ゴムカバーなしにも取り付けできます。



APEM

スイッチ表示灯

汎用ボックス

非常停止

イネーブル

安全機器

防爆機器

端子台

リレーソケット

サーキット

電源機器

LED照明

コントローラ

表示器

センサ

自動認識

イネーブル  
スイッチ

グリップ  
スイッチ

HE2B

HE3B

HE5B

HE6B



## HE2B 形 イネーブルスイッチ

### ⚠ 安全に関するご注意

- 本製品は産業用に設計されています。本製品を住宅・商業・照明用に使用されますと予期せぬ電磁障害が起こる可能性があります。必要に応じて適切な電磁障害緩和方策をご検討ください。(IEC60947-15、3項)
- 取り付け、取り外し、配線作業および保守点検は、必ず電源を切って行ってください。感電および火災の危険があります。
- 分解、改造ならびにイネーブルスイッチの機能を故意に停止させるようなことは絶対に行なわないでください。故障や事故の原因となります。
- 本製品を制御システムの安全関連部にご使用の場合は、実際の機械・設備における使用用途に応じた各国、地域の安全規格、規則を参照し、正しくご使用ください。またご使用の前にはリスクアセスメントを行ってください。
- テープ、ひも、ゴムカバーを無理に変形させる等によってポジション2状態に保持することによる安全機能の無効化は絶対にしないでください。イネーブルスイッチ本来の機能を失い、非常に危険です。
- ボタン押込みによるON⇒OFFの高操作荷重に対して、ご使用状態にて十分なリスクアセスメントを行ってください。
- イネーブルスイッチ取付部の形状および構造に対して、意図しない操作を防止するよう十分なリスクアセスメントを行ってください。(たとえばティーチングペンダント外形からの突出は、ペンダント自重による操作の危険性があります。)
- 取付箇所は、予測される操作力に対して十分な強度を確保してください。(ボタン押込みによるON⇒OFFの際、特に強力な操作力が予測されます。)
- 配線には印加電圧、通電電流に適した電線サイズを使用して、下記配線時の注意通りに正しく配線してください。はんだづけが不完全な状態で使用されますと、異常に発熱して火災の危険があります。
- 過度の衝撃の無いようにご使用ください。
- 取扱説明書通りの正しい配線でご使用ください。
- 複数のセーフティコンポーネントを直列配線する場合、故障検出機能の低下のためにEN ISO 13849-1のパフォーマンスレベルが低下します。
- 本製品が組み込まれた制御システム全体はEN ISO13849-2に従って妥当性を確認する必要があります。

### 使用上のご注意

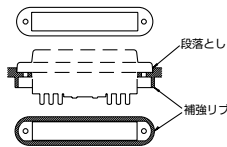
- ティーチングペンダントなどに取り付けられるイネーブルスイッチは、ロボットのティーチングのような危険区域にてマニュアル操作する際に、手で操作している場合のみ機械の作動を許可するスイッチです。ポジション2 (3mm操作時) でのみ機械が作動するシステムとしてください。
- 安全性の高いシステムのイネーブルスイッチとしてご使用いただくため、3ポジションスイッチの2接点は不一致検出回路(安全リレーモジュール等)に入力してご使用ください。(ISO13849-1)
- 2接点が各々独立して動作する構造としているため、ボタン端部を操作すると、2接点の動作に時間的なずれを生じる場合があります。過度な衝撃を加えないでください。
- ゴムカバー付タイプの防水性能はゴムカバーのパネル接触面に形成されている突起を潰すことにより得られます。ゴムカバーの突起が潰れずに取付パネル側が歪んでしまうと正常な防水性能が得られませんので、そのような恐れのある場合は下図のような補強リブを追加する構造を推奨します。
- ゴムカバー付タイプの場合、ゴムカバーに対して無理に引っ張るような力が加わりますと、スイッチとパネルの間で挟み付けられている部分が外にはみ出して防水性能を損ないますので、そのような力が加わる恐れのある場合は下図のようにゴムカバーの外周を包み込むように、取付部分を段落とする構造を推奨します。
- 異物・ホコリなどの多い場所でゴムカバー無しの状態で使用されると異物侵入により故障の原因になりますので、別売のゴムカバーを使用されるか、保護構造の追加をお願いします。
- ゴムカバーは使用環境、使用条件により劣化する恐れがあります。変形やひび割れ等が発生した場合、速やかにゴムカバーを交換してください。

#### □ 取り付けに際してのご注意

- 取付パネルが歪むと正常な防水性能が得られませんので、取付パネルには十分な強度を確保してください。

#### □ 配線時のご注意

- 適合電線は0.5mm<sup>2</sup>以下・1本です。
- 端子へのはんだづけは、はんだごて先端温度310~350°Cで素早く3秒以内に行ってください。自動はんだ槽(フロー槽)やディップ槽でははんだづけは行わないでください。(鉛フリーはんだごて使用の場合はSn-Ag-Cuタイプを推奨します)
- 作業時は、はんだごてをスイッチ本体の樹脂部からできるだけ離れた位置にあて、端子を曲げたり電線を引っ張るなど、外力を加えないようにしてください。(ご使用に際しては、お客様の実使用条件での確認をお願いします)
- フラックスは非腐食性のロジン液をご使用ください。



APEM

スイッチ表示灯

汎用ボックス

非常停止

イネーブル

安全機器

防爆機器

端子台

リレーソケット

サーキット

電源機器

LED照明

コントローラ

表示器

センサ

自動認識

イネーブル

スイッチ

グリップ

スイッチ

HE2B

HE3B

HE5B

HE6B

# HE3B形 イネーブルスイッチ

長角形操作部で取付が容易なφ16穴取付。  
小形のティーチングペンダントに最適な2接点3ポジションスイッチ。



● 規格認証製品の詳細は弊社ホームページをご覧ください。

## □ 種類 [形番]

ご注文形番にてご注文ください。

外觀	種別	接点構成	形番	ご注文形番	販売単位
	ゴムカバー付 ゴムカバー材質： シリコンゴム ゴムカバー色： Y (黄)、B (黒)		HE3B-M2P※	HE3B-M2P※	1個
				HE3B-M2P※PN10	1パック (同種10個入り)
	ゴムカバー材質： NBR/PVC ポリブレンド ゴムカバー色：グレー		HE3B-M2PN1	HE3B-M2PN1	1個
				HE3B-M2PN1PN10	1パック (同種10個入り)

- 形番の※にはゴムカバー色記号が入ります。
- 1個単位でお買い求めいただけます。その場合、標準価格は異なります。

## □ 接点定格

定格絶縁電圧 (Ui)		125V	
定格通電電流 (Ith)		3A	
定格使用電圧 (Ue)		30V	125V
定格使用電流 (Ie)	交流AC	抵抗負荷 (AC-12)	— 1A
		誘導負荷 (AC-15)	— 0.7A
	直流DC	抵抗負荷 (DC-12)	1A 0.2A
		誘導負荷 (DC-13)	0.7A 0.1A
接点構成 (3ポジションスイッチ)		2接点	

- 最小適用負荷 (参考値) = AC/DC5V・1mA  
(使用可能領域は使用条件や負荷の種類によって、変動する場合があります。)

## □ 性能仕様

適用規格	IEC/EN60947-5-8 (TUV認証) IEC/EN60947-5-1、JIS C8201-5-1 UL508 (ULレコグニション認証) CSA C22.2 No. 14 (c-ULレコグニション認証) GB/T14048.5 (CCC認証)
用途規格	ISO12100-1、-2/EN12100-1、-2 IEC60204-1/EN60204-1 ISO11161/prEN11161、ISO10218/EN775 ANSI/RIA R15.06、ANSI B11.19 ISO13849-1 / EN ISO13849-1
標準使用状態	使用周囲温度： -25~+60°C (ただし、氷結しないこと) (ゴムカバー材質：ゴムカバーなし/シリコンゴムの場合) -10~+60°C (ただし、氷結しないこと) (ゴムカバー材質：NBR/PVCポリブレンドの場合) 相対湿度：45~85%RH (ただし、結露しないこと) 保存周囲温度：-40~+80°C (ただし、氷結しないこと) 使用環境：汚染度 2 (パネル内部/端子側) 3 (パネル外部/操作部側)
接触抵抗	50mΩ 以下 (初期値)
絶縁抵抗	充電部と非充電金属部間：100MΩ以上 (DC500Vメガにて) 異極充電部間：100MΩ以上 (DC500Vメガにて)
インパルス耐電圧	1.5kV
開閉頻度	1200回/時
機械的耐久性	ポジション1⇒2⇒1：100万回以上 ポジション1⇒2⇒3⇒1：10万回以上
電氣的耐久性	10万回以上
耐衝撃	誤動作：150m/s <sup>2</sup> 耐久：500m/s <sup>2</sup>
耐振動	誤動作：5~55Hz、片振幅0.5mm 耐久：16.7Hz、片振幅1.5mm
端子形状	はんだづけ端子
適合電線	0.5mm <sup>2</sup> 以下/1本
端子部はんだづけ条件	310~350°C、3秒以内
端子引張強度	20N以上
ロックナット推奨締付トルク	0.68~0.88N・m
保護構造	ゴムカバーなし：IP40、ゴムカバー付：IP65 (IEC 60529)
条件付短絡電流	50A (125V) (*1)
操作部強度	500N以上 (ボタン全面押し)
質量 (約)	14g (ゴムカバーなし)、18g (ゴムカバー付)

\*1) 短絡保護装置として125V/10A速断形ヒューズをご使用ください。

APEM

スイッチ表示灯

汎用ボックス

非常停止

イネーブル

安全機器

防爆機器

端子台

リレーソケット

サーキット

電源機器

LED照明

コントローラ

表示器

センサ

自動認識

イネーブル  
スイッチ

グリップ  
スイッチ

HE2B

HE3B

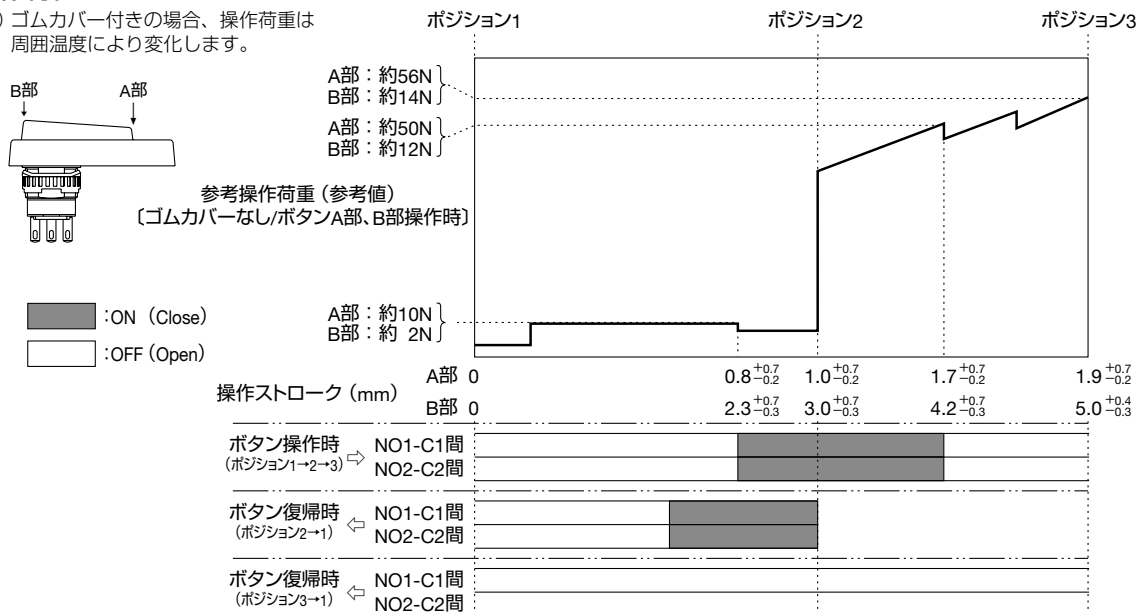
HE5B

HE6B

# HE3B 形 イネーブルスイッチ

## 動作特性

注) ゴムカバー付きの場合、操作荷重は周囲温度により変化します。

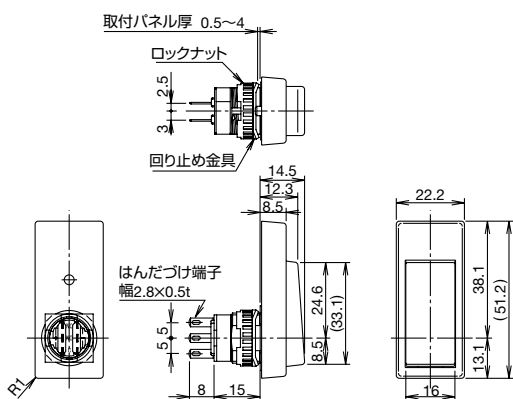


● “ポジション2” から “ポジション3” への押込み時の操作荷重は変更可能です。詳細については、最寄りの営業所までお問い合わせください。

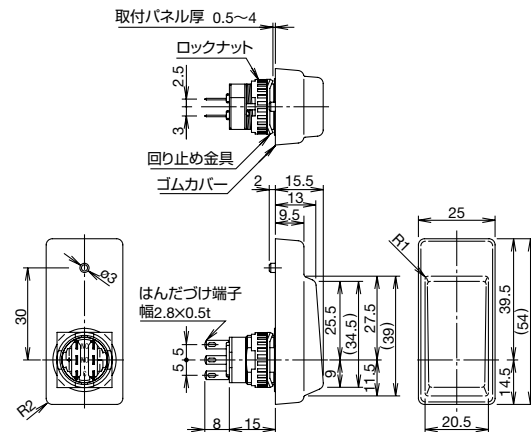
## 外形寸法図

(単位: mm)

### ゴムカバーなし

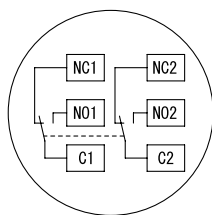


### ゴムカバー付



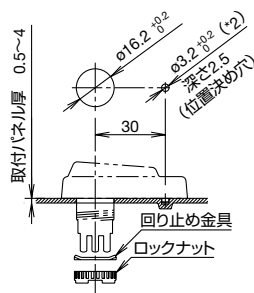
## 端子配列図 (BOTTOM VIEW)

- 3ポジションスイッチ (\*1)
- 2接点、端子No.: NO1-C1間、NO2-C2間
- \*1) OFF⇒ON⇒OFFの3ポジションスイッチはNO-C間をご使用ください。(NCは使用しません)



## 取付穴加工図

- ロックナット推奨締付トルク: 0.68~0.88N·m
- ロックナット締付専用工具 (MT-001) にて締め付けてください。
- \*2) 位置決め穴は防水性能を維持するため、貫通穴としないでください。また、位置決め穴を付けない場合はゴムカバーに穴を開けないように突起を切断してからご使用ください。



## アクセサリ

### ゴムカバー

ご注文形番にてご注文ください。

ゴムカバー材質/色	形番	ご注文形番	販売単位
シリコンゴム/Ｙ(黄)、Ｂ(黒)	HE9Z-D3※	HE9Z-D3※PN10	1パック (同種10個入り)
NBR/PVCポリブレンド/グレー	HE9Z-D3N1	HE9Z-D3N1PN10	1パック (同種10個入り)

- 形番の※にはゴムカバー色記号が入ります。
- HE3B形ゴムカバーなしにも取り付けできます。

### リング締付工具

ご注文形番: MT-001  
材質: 金属製





**⚠ 安全に関するご注意**

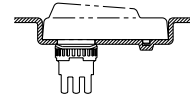
- 本製品は産業用に設計されています。本製品を住宅・商業・照明用で使用されますと予期せぬ電磁障害が起こる可能性があります。必要に応じて適切な電磁障害緩和方策をご検討ください。(IEC60947-1 5、3項)
- 取り付け、取り外し、配線作業および保守・点検は、必ず電源を切って行ってください。感電および火災の危険があります。
- 本製品を制御システムの安全関連部にご使用の場合は、実際の機械／設備における使用用途に応じた各国、地域の安全規格、規制を参照し、正しくご使用ください。また、ご使用の前にはリスクアセスメントを実施ください。
- テープ、ひも、ゴムカバーを無理に変形させる等によってポジション2状態に保持することによる安全機能の無効化は、絶対にしないでください。イネーブルスイッチ本来の機能を失い、非常に危険です。
- ボタン押し込みによるON→OFFの高操作荷重に対して、ご使用状態にて十分なリスクアセスメントを行ってください。
- イネーブルスイッチ取付部の形状および構造に対して、意図しない操作を防止するよう十分なリスクアセスメントを行ってください。(例えばティーチングペンダント外形からの突出は、ペンダント自重による操作の危険性があります。)
- 取付箇所は、予測される操作力に対して十分な強度を確保してください。(ボタン押し込みによるON→OFFの際、特に強力な操作力が予測されます。)
- 配線は印加電圧、通電電流に適した電線サイズを使用してください。不適当な電線を使用されますと、異常に発熱し火災の危険があります。
- 過度の衝撃の無いようにご使用ください。
- 取扱説明書通りの正しい配線でご使用ください。

**使用上のご注意**

- イネーブルスイッチはロボットのティーチングペンダント等に取り付けられ、ロボットのティーチングのような危険区域にてマニュアル操作する際に、手で操作している場合のみ機械の作動を許可するスイッチです。ポジション2 (3mm操作時) でのみ機械が作動可能とするシステムとしてください。
- 安全性の高いシステムのイネーブルスイッチとしてご使用いただくため、3ポジションスイッチの2接点は不一致検出回路(安全リレーモジュール等)に入力してご使用ください。(ISO13849-1)
- 2接点が各々独立して動作する構造としているため、ボタン端部を操作すると、2接点の動作に時間的なずれを生じる場合があります。
- 完全密封仕様のBOXにゴムカバー付きタイプを取付けると、温度変化などによって大きく内圧が変わった場合にゴムカバーが膨張／収縮を起こしてイネーブルスイッチの動作に悪影響をあたえることがありますので、ご使用の際には定期的に動作の確認を行ってください。
- ゴムカバー付きタイプの場合、取付パネルが歪むと正常な防水性能が得られませんので、取付パネルには十分な強度を確保ください。
- ゴムカバー付きタイプの場合、ゴムカバーに対して無理に引っ張るような力が加わりますと、スイッチとパネルの間に挟みつけられている部分が外にはみ出して防水性能を損ないますのでご注意ください。
- 異物・ホコリなどの多い場所でゴムカバー無し状態で使用されると異物侵入により故障の原因になりますので、別売のゴムカバーを使用されるか、保護構造の追加をお願いします。
- ゴムカバーは使用環境、使用条件により劣化する恐れがあります。変形やひび割れ等が発生した場合、速やかにゴムカバーを交換してください。

**□ 取り付けに際してのご注意**

- 取付パネルが歪むと正常な防水性能が得られませんが、取付パネルには十分な強度を確保してください。
- ゴムカバーには位置決め用の突起が付いています。防水性能を維持するため、位置決め穴は貫通穴としないでください。また、位置決め穴を付けない場合はゴムカバーに穴を開けないように突起を切断してからご使用ください。
- ロットナット締付専用工具(形式:MT-001)にて締め付けてください。ロックナットの締め付けは、スイッチが回転しないようスイッチのフランジ部を固定しながら行ってください。特に、ご使用中スイッチが回転してしまう操作をされるような場合には、スイッチ回転防止のためスイッチのフランジ部を下図のように取付パネルに沈める構造を推奨します。

**□ 配線時のご注意**

- 適合電線は0.5mm<sup>2</sup>以下・1本です。
- 端子へのはんだづけは、はんだごて先端温度310～350℃で素早く3秒以内に行ってください。自動はんだ槽(フロー槽)やディップ槽でははんだづけは行わないでください。(鉛フリーはんだご使用の場合はSn-Ag-Cuタイプを推奨します)
- 作業時は、はんだごてをスイッチ本体の樹脂部からできるだけ離れた位置にあて、端子を曲げたり電線を引っ張るなど、外力を加えないようにしてください。(ご使用に際しては、お客様の実使用条件でのご確認をお願いします)
- フラックスは非腐食性のロジン液をご使用ください。

APEM

スイッチ表示灯

汎用ボックス

非常停止

イネーブル

安全機器

防爆機器

端子台

リレー/ソケット

サーキット

電源機器

LED照明

コントローラ

表示器

センサ

自動認識

イネーブル  
スイッチグリップ  
スイッチ

HE2B

HE3B

HE5B

HE6B

# HE5B 形 イネーブルスイッチ

丸形操作部タイプで取付が容易なφ16穴取付。  
小形のティーチングペンダントに最適な2接点3ポジションスイッチ。



● 規格認証製品の詳細は弊社ホームページをご覧ください。

## □ 種類 [形番]

ご注文形番にてご注文ください。

	種別	接点構成	形番	ご注文形番	販売単位
	ギュムカバー付 ギュムカバー材質： シリコンゴム ギュムカバー色： Y(黄)、B(黒)	2接点 (3ポジション スイッチ)	HE5B-M2P※	HE5B-M2P※	1個
				HE5B-M2P※PN10	1パック (同種10個入り)
	ギュムカバー材質： NBR/PVC ポリブレンド ギュムカバー色： グレー		HE5B-M2PN1	HE5B-M2PN1	1個
				HE5B-M2PN1PN10	1パック (同種10個入り)

- 形番の※にはギュムカバー色記号が入ります。
- 1個単位でお買い求めいただけます。その場合、標準価格は異なります。

## □ 接点定格

定格絶縁電圧 (Ui)		125V	
定格通電電流 (Ith)		3A	
定格使用電圧 (Ue)		30V	125V
定格使用電流 (Ie)	交流AC	抵抗負荷 (AC-12)	0.5A
		誘導負荷 (AC-15)	0.3A
	直流DC	抵抗負荷 (DC-12)	1A
		誘導負荷 (DC-13)	0.7A
接点構成 (3ポジションスイッチ)		2接点	

- 最小適用負荷 (参考値) = AC/DC5V・1mA  
(使用可能領域は使用条件や負荷の種類によって、変動する場合があります。)

## □ 性能仕様

適用規格	IEC/EN60947-5-8 (TUV認証)、IEC/EN60947-5-1 JIS C8201-5-1 UL508 (ULレコグニション認証) CSA C22.2 No. 14 (c-ULレコグニション認証) GB/T14048.5 (CCC認証)
用途規格	ISO12100、IEC60204-1/EN60204-1 ISO11161/prEN11161 ISO10218/EN775 ANSI/RIA R15.06、ANSI B11.19 ISO13849-1 / EN ISO13849-1
標準使用状態	使用周囲温度： -25~+60°C (ただし、氷結しないこと) (ギュムカバー材質：シリコンゴムの場合) -10~+60°C (ただし、氷結しないこと) (ギュムカバー材質：NBR/PVCポリブレンドの場合) 相対湿度：45~85%RH (ただし、結露しないこと) 保存周囲温度：-40~+80°C (ただし、氷結しないこと) 使用環境：汚染度 2 (パネル内部/端子側) 3 (パネル外部/操作部側)
接触抵抗	50mΩ 以下 (初期値)
絶縁抵抗	充電部と非充電金属部間：100MΩ以上 (DC500Vメガにて) 異極充電部間：100MΩ以上 (DC500Vメガにて)
インパルス耐電圧	1.5kV
開閉頻度	1200回/時
機械的耐久性	ポジション1⇒2⇒1：100万回以上 ポジション1⇒2⇒3⇒1：10万回以上
電氣的耐久性	10万回以上
耐衝撃	誤動作：150m/s <sup>2</sup> 耐 久：500m/s <sup>2</sup>
耐振動	誤動作：5~55Hz、片振幅0.5mm 耐 久：5~55Hz、片振幅1.5mm
端子形状	はんだづけ端子
適合電線	0.5mm <sup>2</sup> 以下/1本
端子部はんだづけ条件	310~350°C、3秒以内
端子引張強度	20N以上
ロックナット推奨締付トルク	0.29~0.49N・m
保護構造	IP65 (IEC 60529)
条件付短絡電流	50A (125V) (*1)
操作部強度	250N以上 (ボタン全面押し)
質量 (約)	8g (ギュムカバーなし)、9g (ギュムカバー付)

\*1) 短絡保護装置として125V/10A速断形ヒューズをご使用ください。

APEM

スイッチ表示灯

汎用ボックス

非常停止

イネーブル

安全機器

防爆機器

端子台

リレーソケット

サーキット

電源機器

LED照明

コントローラ

表示器

センサ

自動認識

イネーブル  
スイッチ

グリップ  
スイッチ

HE2B

HE3B

HE5B

HE6B



- APEM
- スイッチ表示灯
- 汎用ボックス
- 非常停止
- イネーブル
- 安全機器
- 防爆機器
- 端子台
- リレーソケット
- サーキット
- 電源機器
- LED照明
- コントローラ
- 表示器
- センサ
- 自動認識

イネーブル  
スイッチ

グリップ  
スイッチ

HE2B

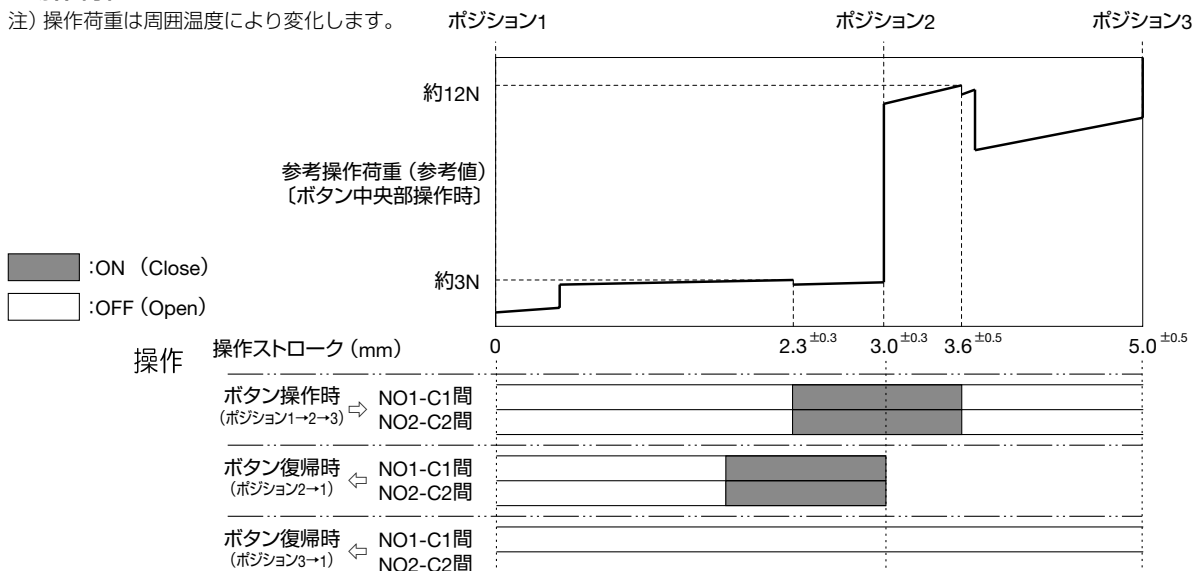
HE3B

HE5B

HE6B

## 動作特性

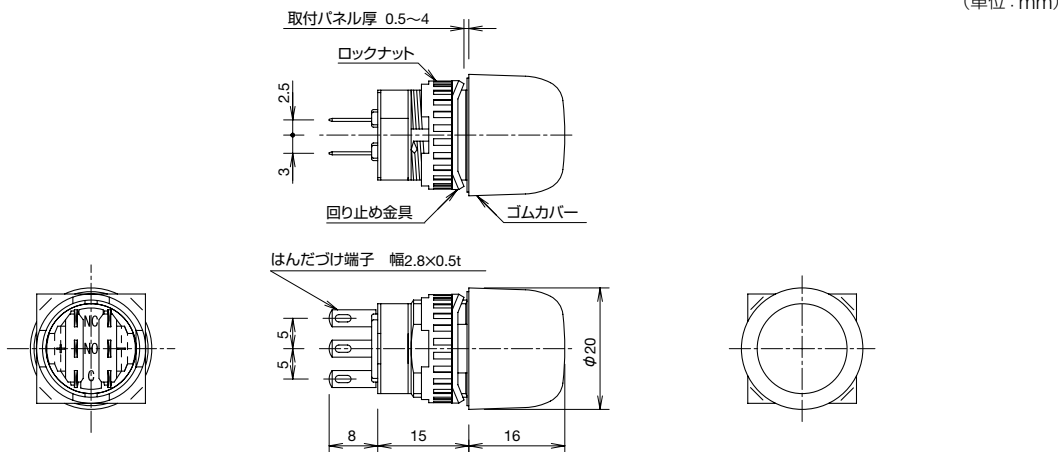
注) 操作荷重は周囲温度により変化します。



• “ポジション2” から “ポジション3” への押込み時の操作荷重は変更可能です。詳細については、最寄りの営業所までお問い合わせください。

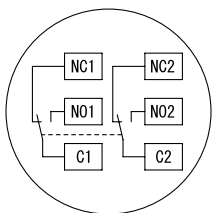
## 外形寸法図

ゴムカバー付



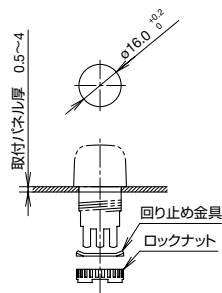
## 端子配列図 (BOTTOM VIEW)

- 3ポジションスイッチ (\*1)
- 2接点、端子No.: NO1-C1間、NO2-C2間
- \*1) OFF⇒ON⇒OFFの3ポジションスイッチはNO-C間をご使用ください。(NCは使用しません)



## 取付穴加工図

- ロックナット推奨締付トルク: 0.29~0.49N·m
- ロックナット締付専用工具 (MT-001形) にて締め付けてください。



## アクセサリ

ゴムカバー

ご注文形番にてご注文ください。

ゴムカバー材質/色	形番	ご注文形番	販売単位
シリコンゴム/Y(黄), B(黒)	HE9Z-D5※	HE9Z-D5※PN10	1パック (同種10個入り)
NBR/PVCポリブレンド/グレー	HE9Z-D5N1	HE9Z-D5N1PN10	1パック (同種10個入り)

• 形番の※にはゴムカバー色記号が入ります。

## リング締付工具

ご注文形番: MT-001  
材質: 金属製



# HE5B 形 イネーブルスイッチ

## □ グリップスイッチハウジングのご紹介

HE5B形イネーブルスイッチを取り付けることにより、3ポジショングリップスイッチとしてご使用いただけます。

種類【形番】 ご注文形番にてご注文ください。

形番	ご注文形番	販売単位
HE9Z-GSH51	HE9Z-GSH51	1個
HE9Z-GSH52*	HE9Z-GSH52*	1個

\* (本体材質/色記号) : 無指定 (PA66/黒)、W (PBT/白)

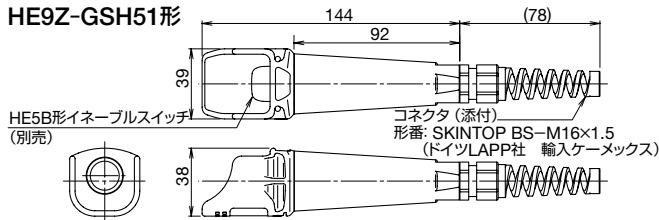
### 性能仕様

形番	HE9Z-GSH51	HE9Z-GSH52
適用規格	IEC/EN60529 UL50	IEC/EN60529
標準使用状態	使用周囲温度: -25~+60°C(ただし、氷結しないこと) 相対湿度: 45~85%RH(ただし、結露しないこと) 保存周囲温度: -40~+80°C(ただし、氷結しないこと) 使用環境: 汚染度 3	
耐衝撃	耐久: 500m/s <sup>2</sup>	
耐振動	耐久: 5~55Hz、片振幅0.5mm	
感電保護クラス	Class II (HE5B-M2P※取付時)	
適合ケーブル	外径φ4.5~10mm	外径φ3.5~7.1mm
コンジットサイズ	M16 (コネクタ標準付属)	専用コンジット (標準付属)
保護構造	IP65 (HE5B-M2P※取付時) NEMA Type 4X Indoor Use Only (HE5B-M2P※取付時)	IP20
質量 (約) (グリップスイッチ ハウジング単体)	65g	HE9Z-GSH52: 55g HE9Z-GSH52W: 60g

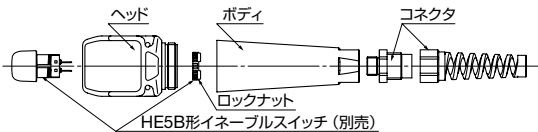
- 上記の仕様値は、グリップスイッチハウジング単体の場合です。取り付けるスイッチの仕様とあわせてご確認ください。
  - 以下のスイッチは3ポジションイネーブルスイッチではありませんが、本ハウジングに取り付けて手持ちスイッチとしてご使用いただけます。
    - AB6M形 押ボタンスイッチ (AB6M-V形を除く)
    - AS6M形 セレクタスイッチ
    - AS6M形 鍵付セレクタスイッチ
- 注) 照光式押ボタンスイッチと表示灯は取り付けできません。HE9Z-GSH51形をご使用の際は必ずIP65タイプのスイッチを取り付けてください。

## □ 外形寸法図

### HE9Z-GSH51形



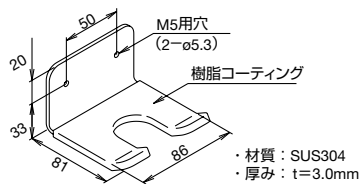
### ● HE9Z-GSH51形+HE5B形の構成



- アクセサリHE9Z-GSH51形およびHE9Z-GSH52形に、HE5B形イネーブルスイッチを取り付ける際には回り止め金具は不要です。ロックナットのみで固定してください。
- HE9Z-GSH52形の配線用ケーブルの固定にはインシュロックが必要です。お客様にてご用意ください。推奨インシュロック: T18R形 (ヘラマンタイト社製)

### 取付金具 (グリップスイッチハウジングの固定)

ご注文形番: HE9Z-GH5  
販売単位: 1個



HE9Z-GSH52\*形  
・簡易コンジット (保護構造: IP20) による短胴タイプ。  
・本体色は2色 (黒/白) を準備。



HE9Z-GH5\*形 (取付金具)  
・本体色は2色 (黒/白) を準備。

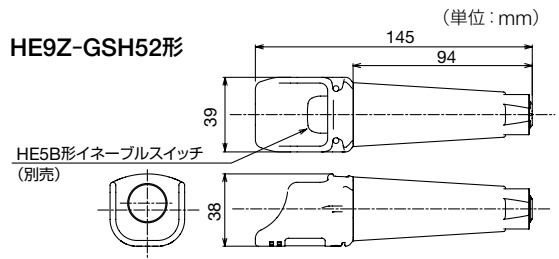


(HE9Z-GSH51形+HE5B形のみ)

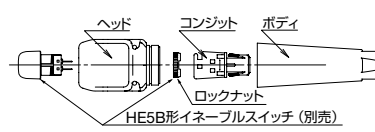
### ご注意

- アクセサリHE9Z-GSH51形およびHE9Z-GSH52形にHE5B形イネーブルスイッチとA6シリーズコントロールユニットは含まれておりませんので、別途お買い求めください。
- HE5B形イネーブルスイッチとA6シリーズコントロールユニットは、お客様にて取付および配線していただくこととなります。配線の詳細につきましては、HE9Z-GSH51形またはHE9Z-GSH52\*形添付の取扱説明書をご覧ください。

### HE9Z-GSH52形



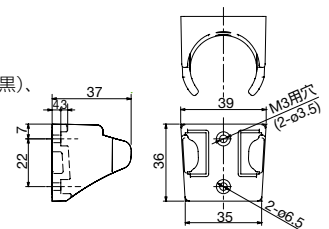
### ● HE9Z-GSH52形+HE5B形の構成



ご注文形番: HE9Z-GH5\*

\* (本体材質/色) : 無指定 (PA66/黒)、W (PBT/白)

販売単位: 1個



**⚠️ 安全に関するご注意**

- 本製品は産業用に設計されています。本製品を住宅・商業・照明用に使用されますと予期せぬ電磁障害が起こる可能性があります。必要に応じて適切な電磁障害緩和方策をご検討ください。(IEC60947-1 5、3項)
- 取り付け、取り外し、配線作業および保守・点検は、必ず電源を切って行ってください。感電および火災の危険があります。
- 本製品を制御システムの安全関連部に使用の場合は、実際の機械／設備における使用用途に応じた各国、地域の安全規格、規制を参照し、正しくご使用ください。また、ご使用の前にはリスクアセスメントを実施ください。
- テープ、ひも、ゴムカバーを無理に変形させる等によってポジション2状態に保持することによる安全機能の無効化は、絶対にしないでください。イネーブルスイッチ本来の機能を失い、非常に危険です。
- ボタン押し込みによるON→OFFの高操作荷重に対して、ご使用状態にて十分なリスクアセスメントを行ってください。

- イネーブルスイッチ取付部の形状および構造に対して、意図しない操作を防止するよう十分なリスクアセスメントを行ってください。(例えばティーチングペンダント外形からの突出は、ペンダント自重による操作の危険性があります。)
- 取付箇所は、予測される操作力に対して十分な強度を確保してください。(ボタン押し込みによるON→OFFの際、特に強力な操作力が予測されます。)
- 操作部強度は250Nです。予測される操作力が250Nを超える場合は、ストッパをもつ別のアクチュエータで操作してください。
- 配線は印加電圧、通電電流に適した電線サイズを使用してください。不適当な電線を使用されますと、異常に発熱し火災の危険があります。
- 過度の衝撃の無いようにご使用ください。
- 取扱説明書通りの正しい配線でご使用ください。

**使用上のご注意**

- イネーブルスイッチはロボットのティーチングペンダント等に取り付けられ、ロボットのティーチングのような危険区域にてマニュアル操作する際に、手で操作している場合のみ機械の作動を許可するスイッチです。ポジション2 (3mm操作時)でのみ機械が作動可能とするシステムとしてください。
- 安全性の高いシステムのイネーブルスイッチとしてご使用いただくため、3ポジションスイッチの2接点は不一致検出回路(安全リレーモジュール等)に入力してご使用ください。(ISO13849-1)
- 2接点が各々独立して動作する構造としているため、ボタン端部を操作すると、2接点の動作に時間的なずれを生じる場合があります。
- 完全密封仕様のBOXにゴムカバー付きタイプを取付けると、温度変化などによって大きく内圧が変わった場合にゴムカバーが膨張／収縮を起こしてイネーブルスイッチの動作に悪影響をあたえることがありますので、ご使用の際には定期的に動作の確認を行ってください。
- ゴムカバー付きタイプの場合、取付パネルが歪むと正常な防水性能が得られませんので、取付パネルには十分な強度を確保ください。
- ゴムカバー付きタイプの場合、ゴムカバーに対して無理に引っ張るような力が加わりますと、スイッチとパネルの間で挟みつけられている部分が外にはみ出して防水性能を損ないますのでご注意ください。
- 異物・ホコリなどの多い場所でゴムカバー無し状態で使用されると異物侵入により故障の原因になりますので、別売のゴムカバーを使用されるか、保護構造の追加をお願いします。
- ゴムカバーは使用環境、使用条件により劣化する恐れがあります。変形やひび割れ等が発生した場合、速やかにゴムカバーを交換してください。

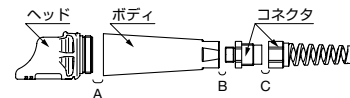
**□ 取り付けに際してのご注意**

- 取付パネルが歪むと正常な防水性能が得られませんので、取付パネルには十分な強度を確保してください。

**□ グリップスイッチハウジング (HE9Z-GSH51形) 各ねじ部の推奨締付トルクについて**

	図示部	推奨締付トルク
ヘッドとボディの固定	A	0.8~1.2N・m
ボディとコネクタの固定	B	2.7~3.3N・m
コネクタ同士の固定	C	2.7~3.3N・m

- 上表のB、C値は、推奨コネクタを使用した場合です。推奨コネクタ以外のものをご使用の際は、そのコネクタの締付トルクをご確認ください。



**□ 配線時のご注意**

- 適合電線は0.5mm<sup>2</sup>以下・1本です。
- 端子へのはんだづけは、はんだごて先端温度310~350°Cで素早く3秒以内に行ってください。(鉛フリーはんだご使用の場合はSn-Ag-Cuタイプを推奨します)
- 作業時は、はんだごてをスイッチ本体の樹脂部からできるだけ離れた位置にあて、端子を曲げたり電線を引っ張るなど、外力を加えないようにしてください。(ご使用に際しては、お客様の実使用条件での確認をお願いします)
- フラックスは非腐食性のロジン液をご使用ください。

APEM

スイッチ表示灯

汎用ボックス

非常停止

イネーブル

安全機器

防爆機器

端子台

リレーソケット

サーキット

電源機器

LED照明

コントローラ

表示器

センサ

自動認識

イネーブル  
スイッチ

グリップ  
スイッチ

HE2B

HE3B

HE5B

HE6B

# HE6B形 イネーブルスイッチ

世界最小クラス  
モニタ接点付3ポジションイネーブルスイッチ。



● 規格認証製品の詳細は弊社ホームページをご覧ください。

APEM

スイッチ表示灯

汎用ボックス

非常停止

イネーブル

安全機器

防爆機器

端子台

リレーソケット

サーキット

電源機器

LED照明

コントローラ

表示器

センサ

自動認識

イネーブル  
スイッチ

グリップ  
スイッチ

HE2B

HE3B

HE5B

HE6B

## □ 種類 [形番]

ご注文形番にてご注文ください。

	種別	接点構成 (接点数)			形番	ご注文形番	販売単位
		3ポジション スイッチ	復帰モニタ スイッチ	押し込みモニタ スイッチ			
	ゴムカバー付 ゴムカバー材質: シリコンゴム ゴムカバー色: Y (黄), B (黒)	2	0	0	HE6B-M200※	HE6B-M200※	1個
						HE6B-M200※PN10	1パック (同種10個入り)
		2	1	1	HE6B-M211※	HE6B-M211※	1個
						HE6B-M211※PN10	1パック (同種10個入り)

- 形番の※にはゴムカバー色記号が入ります。
- 1個単位でお買い求めいただけます。その場合、標準価格は異なります。

## □ 接点定格

定格絶縁電圧 (Ui)		125V (モニタスイッチは250V)				
定格通電電流 (Ith)		3A				
定格使用電圧 (Ue)		30V	125V	250V		
定格使用電流 (Ie)	3ポジション スイッチ	交流AC	抵抗負荷 (AC-12)	—	0.5A	—
		誘導負荷 (AC-15)	—	0.3A	—	
	直線DC	抵抗負荷 (DC-12)	1A	—	—	
		誘導負荷 (DC-13)	0.7A	—	—	
	復帰モニタ スイッチ 押し込みモニタ スイッチ (NC接点)	交流AC	抵抗負荷 (AC-12)	—	2.5A	1.5A
		誘導負荷 (AC-15)	—	1.5A	0.75A	
直線DC	抵抗負荷 (DC-12)	2.5A	1.1A	0.55A		
	誘導負荷 (DC-13)	2.3A	0.55A	0.27A		
接点構成		3ポジションスイッチ	2接点			
		復帰モニタスイッチ	0、1接点			
		押し込みモニタスイッチ	0、1接点			

- 最小適用負荷 (参考値) = AC/DC3V 5mA  
(使用可能領域は使用条件や負荷の種類によって変動する場合があります)

TÜV認証定格: 3ポジションスイッチ AC-12 125V/0.5A  
DC-12 30V/1A  
DC-13 30V/0.7A

モニタスイッチ AC-15 250V/0.75A  
DC-13 125V/0.22A  
DC-13 30V/2.3A

UL認証定格: 3ポジションスイッチ 125V AC/0.5A (Resistive)  
30V DC/1A (Resistive)  
30V DC/0.7A (pilot duty)

モニタスイッチ 250V AC/0.5A (General use)  
30V DC/1A (General use)  
250V AC/0.75A (pilot duty)  
30V DC/2.3A (pilot duty)

## □ 形番構成

### HE6B - M 2 0 0 ※

3ポジションスイッチ  
2 : 2接点

ゴムカバー材質/色  
[無指定]: ゴムカバーなし  
Y : シリコンゴム黄色 (\*1)  
B : シリコンゴム黒色  
[N1] : NBR/PVCポリブレンド/グレー (\*2)

モニタスイッチ  
00 : なし  
11 : 復帰モニタスイッチ 1接点  
押し込みモニタスイッチ 1接点  
[20] : 復帰モニタスイッチ 2接点  
[02] : 押し込みモニタスイッチ 2接点

- [ ] 形番は標準販売しておりませんので、ご希望の場合はお問い合わせください。

\*1) シリコンゴム: 一般工場環境にお使いいただけます。特に低温環境でも硬くなりなく使用温度範囲が広い場合に適しています。

\*2) NBR/PVCポリブレンド: 耐油性に優れており機械油がかかる場合、または塗装関連の機械などシリコンゴムを嫌う環境に適しています。

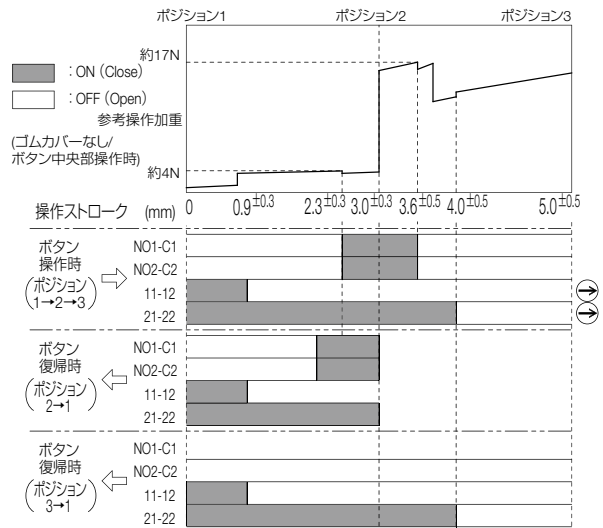
## □ 性能仕様

適用規格	IEC/EN60947-5-1 IEC/EN60947-5-8 (TÜV認証) GS-ET-22 (TÜV認証) UL508 (ULレコグニション認証) CSA C22.2 No.14 (c-ULレコグニション認証) GB/T14048.5 (CCC認証)
用途規格	ISO12100/EN ISO12100 IEC60204-1/EN60204-1 ISO11161/EN ISO11161 ISO10218-1/EN ISO10218-1 ANSI/RIA/ISO10218-1 ANSI/RIA/R15.06 ANSI B 11.19 ISO13849-1/EN ISO13849-1
標準使用状態	使用周囲温度： -25~+60°C (ただし、氷結しないこと) 相対湿度：45~85%RH (ただし、結露しないこと) 保存周囲温度：-40~+80°C (ただし、氷結しないこと) 使用環境：汚染度2 (パネル内部/端子側) 3 (パネル外部/操作部側)
接触抵抗	50mΩ以下 (初期値)
絶縁抵抗	充電部と非充電金属部：100MΩ以上 (DC500Vメガにて) 異極充電部間：100MΩ以上 (DC500Vメガにて)
インパルス耐電圧	1.5kV (3ポジションスイッチ) 2.5kV (モニタスイッチ)
開閉頻度	1200回/時
機械的耐久性	ポジション1⇒2⇒1：100万回以上 ポジション1⇒2⇒3⇒1：10万回以上
電氣的耐久性	10万回以上 (定格負荷) 100万回以上 (AC/DC 24V 100mA)
耐衝撃	誤動作：150m/s <sup>2</sup> 耐 久：500m/s <sup>2</sup>
耐振動	誤動作：5~55Hz、片振幅0.5mm 耐 久：16.7Hz、片振幅1.5mm
端子形状	はんだづけ端子
適合電線	0.5mm <sup>2</sup> 以下/1本
端子部はんだづけ条件	310~350°C、3秒以内
端子引張強度	20N以上
取付ねじ推奨締付トルク	0.5~0.8N・m
保護構造	IP65 (IEC60529)
条件付短絡電流 (*1)	50A (125V)：3ポジションスイッチ 50A (250V)：モニタスイッチ
直接開路動作力	40N以上 (モニタスイッチ)
直接開路動作ストローク 〔ボタン中央部操作時〕	0.9mm以上 (復帰モニタスイッチ) 4.0mm以上 (押込モニタスイッチ)
操作部強度	250N以上 (ボタン全面押し)
質量 (約)	14g (ゴムカバーなし)、17g (ゴムカバー付)

\*1) 短絡保護装置として速断形ヒューズをご使用ください。(IEC60127-1)  
125V 10A：3ポジションスイッチ  
250V 10A：モニタスイッチ

## □ 動作特性

## HE6B-M211形の場合



注) ゴムカバー付の場合、操作荷重は周囲温度により変化します。  
 ● “ポジション2” から “ポジション3” への押込み時の操作荷重は変更可能です。  
 詳細については、お問い合わせください。  
 ● HE6B-M200形の場合は、端子No.11-12間および21-22間はありません。

APEM

スイッチ表示灯

汎用ボックス

非常停止

イネーブル

安全機器

防爆機器

端子台

リレーソケット

サーキット

電源機器

LED照明

コントローラ

表示器

センサ

自動認識

イネーブル  
スイッチグリップ  
スイッチ

HE2B

HE3B

HE5B

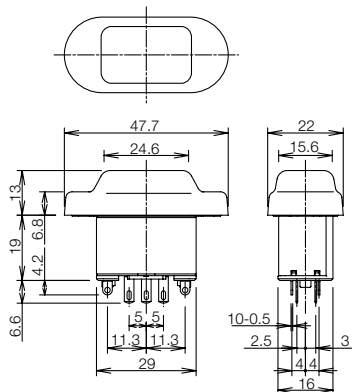
HE6B



# HE6B 形 イネーブルスイッチ

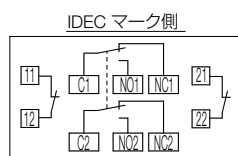
## □ 外形寸法図

(単位: mm)



## □ 端子配列図 (BOTTOM VIEW)

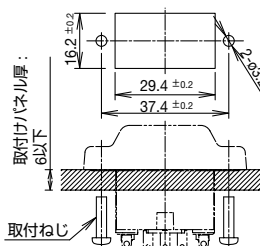
### HE6B-M211形の場合



- 3ポジションスイッチ (\*1) / 2接点
  - 復帰モニタスイッチ / 1接点、端子No.: 11-12間
  - 押し込みモニタスイッチ / 1接点、端子No.: 21-22間
  - HE6B-M200形の場合は、端子No. 11-12間および21-22間はありません。
- \*1) OFF⇒ON⇒OFFの3ポジションスイッチはNO-C間をご使用ください。(NCは使用しません)

## □ 取付穴加工図

(単位: mm)



- 取付ねじ (M3ねじ2本) はお客様にてご用意ください。
- 取付ねじ長さ:  
取付パネル厚+ワッシャ厚 +5~6mm

## □ アクセサリ

### ゴムカバー

ご注文形番にてご注文ください。

ゴムカバー材質/色	形番	ご注文形番	販売単位
シリコンゴム/Y (黄)、B (黒)	HE9Z-D6*	HE9Z-D6*PN10	1パック (同種10個入り)

- 形番の※にはゴムカバー色記号が入ります。



- APEM
- スイッチ表示灯
- 汎用ボックス
- 非常停止
- イネーブル
- 安全機器
- 防爆機器
- 端子台
- リレーソケット
- サーキット
- 電源機器
- LED照明
- コントローラ
- 表示器
- センサ
- 自動認識

- イネーブル  
スイッチ
- グリップ  
スイッチ

- HE2B
- HE3B
- HE5B
- HE6B

**⚠ 安全に関するご注意**

- 本製品は産業用に設計されています。本製品を住宅・商業・照明用に使用されますと予期せぬ電磁障害が起こる可能性があります。必要に応じて適切な電磁障害緩和方策をご検討ください。(IEC60947-1 5、3項)
- 取り付け、取り外し、配線作業および保守・点検は、必ず電源を切って行ってください。感電および火災の危険があります。
- 本製品を制御システムの安全関連部にご使用の場合は、実際の機械／設備における使用用途に応じた各国、地域の安全規格、規制を参照し、正しくご使用ください。また、ご使用の前にはリスクアセスメントを実施ください。
- テープ、ひも、ゴムカバーを無理に変形させる等によってポジション2状態に保持することによる安全機能の無効化は、絶対にしないでください。イネーブルスイッチ本来の機能を失い、非常に危険です。
- ボタン押し込みによるON→OFFの高操作荷重に対して、ご使用状態にて十分なリスクアセスメントを行ってください。
- イネーブルスイッチ取付部の形状および構造に対して、意図し

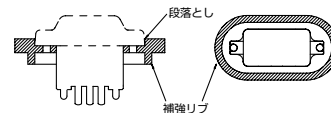
ない操作を防止するよう十分なリスクアセスメントを行ってください。(例えばティーチングペンダント外形からの突出は、ペンダント自重による操作の危険性があります。)

- 取付箇所は、予測される操作力に対して十分な強度を確保してください。強度不足や過大な荷重はスイッチが破損し感電や火災の危険があります。(ボタン押し込みによるON→OFFの際、特に強力な操作力が予測されます。)
- 配線は印加電圧、通電電流に適した電線サイズを使用してください。不適当な電線を使用されますと、異常に発熱し火災の危険があります。
- 過度の衝撃の無いようにご使用ください。
- 取扱説明書通りの正しい配線でご使用ください。
- 複数のセーフティコンポーネントを直列接続する場合、故障検出機能の低下のためにEN ISO 13849-1のパフォーマンスレベルが低下します。
- 本製品が組み込まれた制御システム全体はEN ISO 13849-2に従って妥当性を確認する必要があります。

**使用上のご注意**

- イネーブルスイッチはロボットのティーチングペンダント等に取り付けられ、ロボットのティーチングのような危険区域にてマニュアル操作する際に、手で操作している場合のみ機械の作動を許可するスイッチです。ポジション2 (3mm操作時)でのみ機械が作動可能とするシステムとしてください。
- 安全性の高いシステムのイネーブルスイッチとしてご使用いただくため、3ポジションスイッチの2接点は不一致検出回路(安全リレーモジュール等)に入力してご使用ください。(ISO13849-1)
- 2接点が各々独立して動作する構造としているため、ボタン端部を操作すると、2接点の動作に時間的なずれを生じる場合があります。
- 完全密封仕様のBOXにゴムカバー付きタイプを取付けると、温度変化などによって大きく内圧が変わった場合にゴムカバーが膨張／収縮を起こしてイネーブルスイッチの動作に悪影響をあたえることがありますので、ご使用の際には定期的に動作の確認を行ってください。
- ゴムカバー付きタイプの場合、取付パネルが歪むと正常な防水性能が得られませんので、取付パネルには十分な強度を確保ください。
- ゴムカバー付タイプの防水性能はゴムカバーのパネル接触面に形成されている突起を潰すことにより得られます。ゴムカバーの突起が潰れずに取付パネル側が歪んでしまうと正常な防水性能が得られませんので、そのような恐れのある場合は下図のような補強リブを追加する構造を推奨します。

- ゴムカバー付タイプの場合、ゴムカバーに対して無理に引っ張るような力が加わりますと、スイッチとパネルの間で挟み付けられている部分が外にはみ出して防水性能を損ないますので、そのような力が加わる恐れのある場合は下図のようにゴムカバーの外周を包み込むように、取付部分を段落としする構造を推奨します。



- 異物・ホコリなどの多い場所でゴムカバー無し状態で使用されると異物侵入により故障の原因になりますので、別売のゴムカバーを使用されるか、保護構造の追加をお願いします。
- ゴムカバーは使用環境、使用条件により劣化する恐れがあります。変形やひび割れ等が発生した場合、速やかにゴムカバーを交換してください。

**□ 取り付けに際してのご注意**

- 取付パネルが歪むと正常な防水性能が得られませんので、取付パネルには十分な強度を確保してください。

**□ 配線時のご注意**

- 適合電線は0.5mm<sup>2</sup>以下・1本です。
- 端子へのはんだづけは、はんだごて先端温度310～350℃で素早く3秒以内に行ってください。自動はんだ槽(フロー槽)やディップ槽ではのはんだづけは行わないでください。(鉛フリーはんだごて使用の場合はSn-Ag-Cuタイプを推奨します)
- 作業時は、はんだごてをスイッチ本体の樹脂部からできるだけ離れた位置にあて、端子を曲げたり電線を引っ張るなど、外力を加えないようにしてください。(ご使用に際しては、お客様の実使用条件でのご確認をお願いします)
- フラックスは非腐食性のロジン液をご使用ください。

APEM

スイッチ表示灯

汎用ボックス

非常停止

イネーブル

安全機器

防爆機器

端子台

リレー・ソケット

サーキット

電源機器

LED照明

コントローラ

表示器

センサ

自動認識

イネーブル  
スイッチ

グリップ  
スイッチ

HE2B

HE3B

HE5B

HE6B

グリップスイッチ

# HE2G形



3ポジションイネーブルスイッチを搭載したグリップスイッチ  
小形・軽量で手にフィットするグリップスイッチ



(モニタスイッチ)

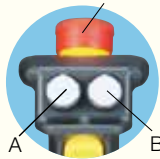
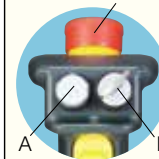
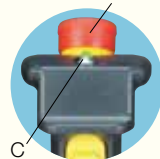
(一部形番のみ)

● 規格認証製品の詳細は弊社ホームページをご覧ください。

形式	ページ
 HE2G	D-084
 HE1G-L	D-089

## 幅広いバリエーションから選択可能

様々な用途に合わせたコントロールユニット搭載機種をラインアップ。

<p>● HE2G-21SHE-L-L形 非常停止用 押ボタンスイッチ XA1E-BV3U02R形</p>  <p>A:モメンタリ形 押ボタンスイッチ (白) AB6M-M2PLW形 B:モメンタリ形 押ボタンスイッチ (白) AB6M-M2PLW形</p>	<p>● HE2G-21SHE-L-K形 非常停止用 押ボタンスイッチ XA1E-BV3U02R形</p>  <p>A:モメンタリ形 押ボタンスイッチ (白) AB6M-M2PLW形 B:鍵付セレクトスイッチ AS6M-2KT2PA形</p>	<p>● HE2G-21SHE-P-0形 非常停止用 押ボタンスイッチ XA1E-BV3U02R形</p>  <p>C:表示灯 (緑) UP9P-2498G形</p>
---	--	--

## 手にフィットするコンパクトなデザイン

人間工学に基づいたグリップ形状で、小形で手にぴったりフィットする形状が快適な操作を実現します。軽量 (約140g、HE2G-21SH形)、コンパクトサイズで手の小さい方でも持ちやすく、狭い作業場所でも使用できます。

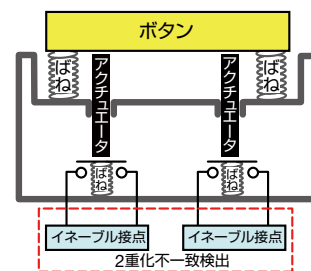


## 長時間の操作でも疲れにくい軽荷重タイプ

ポジション2 (ON) 時の保持荷重を軽くすることにより長時間操作の負担を軽減させました。ポジション1 (OFF) からポジション2 (ON) への操作時、当社HE1G形グリップスイッチの約50%の荷重で移行・保持できます。

## 安全を追求した2重化構造

ボタン操作によりイネーブル接点をON/OFFさせるアクチュエータは、IDEC独自の機能により2重化されています。安全モジュールやセーフティコントローラとの組み合わせによる2接点の不一致が検出でき、カテゴリ4の故障検出が可能です。



## HS5シリーズ安全スイッチ対応の樹脂ホルダ付アクチュエータが取り付け可能!

安全スイッチHS5D形を使用した運転モード切替例



安全スイッチへの結合時は自動運転、取り外し時は手動運転となるよう回路を組むことで、グリップスイッチの着脱による簡易的なモード切替が可能です。

# HE2G形 グリップスイッチ

## 小形・軽量で手にフィットするグリップスイッチ



### □ 種類 [形番]

販売単位：1個

3ポジション スイッチ	モニタ スイッチ	接点構成				ゴムカバー材質/色	配線方式	形番 (ご注文形番)
		取付コントロールユニット (*1)						
		非常停止用 押ボタンスイッチ	コントロールユニット (A)	コントロールユニット (B)	表示灯 (緑) (C)			
2接点	あり (1NC)	なし				シリコンゴム/黄 (*2)	はんだづけ端子	HE2G-21SH
							内部コネクタ	HE2G-21SC
							はんだづけ端子	HE2G-21SH-1N
						NBR/PVCポリブレンド/グレー (*3)	内部コネクタ	HE2G-21SC-1N
							はんだづけ端子	HE2G-21SHE
						シリコンゴム/黄 (*2)	はんだづけ端子	HE2G-21SHE-P-0
							はんだづけ端子	HE2G-21SH-L-L
							内部コネクタ	HE2G-21SHE-L-L
				内部コネクタ	HE2G-21SCE-L-L			
				はんだづけ端子	HE2G-21SHE-L-K			
				内部コネクタ	HE2G-21SCE-L-K			

\*1) グリップスイッチに搭載のコントロールユニットは下記の通りです。

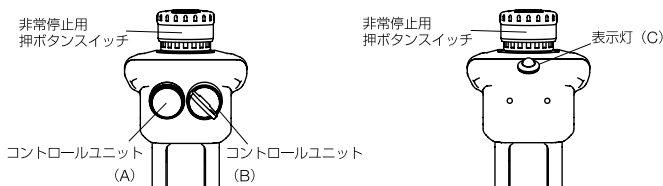
非常停止用押ボタンスイッチ：XA1E-BV3U02R形

モメンタリ形押ボタンスイッチ：AB6M-M2PLW形

鍵付セレクタスイッチ：AS6M-2KT2PA形

表示灯：UP9P-2498G形

#### 取付コントロールユニット配置図



\*2) シリコンゴム：一般工場環境にお使いいただけます。特に低温環境でも硬くなりにくく、使用温度範囲が広い場合に適しています。

\*3) NBR/PVCポリブレンド：耐油性に優れており機械油がかかる場合、または塗装関連の機械などシリコンゴムを嫌う環境に適しています。

• 上記以外の組み合わせについてはお問い合わせください。

APEM

スイッチ表示灯

汎用ボックス

非常停止

イネーブル

安全機器

防爆機器

端子台

リレーソケット

サーキット

電源機器

LED照明

コントローラ

表示器

センサ

自動認識

イネーブル  
スイッチ

グリップ  
スイッチ

HE2G

HE1G-L

アクチュエータ

# HE2G 形 グリップスイッチ

## □ 接点定格

定格絶縁電圧 (Ui)		250V (モメンタリ形押ボタン スイッチ、鍵付セレクタスイッチ は125V) 30V (表示灯付きタイプ)					
定格通電電流 (Ith)		3A (非常停止用押ボタン スイッチのみ5A) (*1)					
定格使用電圧 (Ue)		30V	125V	250V			
定格使用電流 (Ie)	グリッ プス イ ッ チ	3ポジションスイッチ (端子No. NO1-C1/A1-B1, NO2-C2/A3-B3)	交流	抵抗負荷 (AC-12)	—	1A	0.5A
			誘導負荷 (AC-15)	—	0.7A	0.5A	
		モニ タ ス イ ッ チ (NC接点) (端子No. 31-32/A2-B2)	交流	抵抗負荷 (AC-12)	—	2.5A	1.5A
			誘導負荷 (AC-15)	—	1.5A	0.75A	
		非 常 止 用 押 ボ タ ン ス イ ッ チ XA1E-BV3U02形 (端子No.1-2/A1-B1, 1-2/A2-B2)	交流	抵抗負荷 (AC-12)	—	5A	3A
			誘導負荷 (AC-15)	—	3A	1.5A	
	モ メ ン タ リ 形 押 ボ タ ン ス イ ッ チ 、 鍵 付 セ レ ク タ ス イ ッ チ AB6M-M2PLW形、 AS6M-2KT2PA形 (端子No.C1/B1,NO1/B2, NC1/B3,C2/A1,NO2/A2, NC2/A3)	交流	抵抗負荷 (AC-12)	—	0.5A	—	
		誘導負荷 (AC-15)	—	0.3A	—		
	取 付 コ ン ト ロ ー ル ユ ニ ッ ト	直 流	抵抗負荷 (DC-12)	1A	0.2A	—	
			誘導負荷 (DC-13)	0.7A	0.1A	—	
	UP9表示灯 UP9P-2498G形 (端子No.(+), (-))		定格使用電圧: DC24V± 10% 定格電流: 15mA				

- 最小適合負荷 (参考値): AC/DC3V・5mA  
(使用可能領域は使用条件や負荷の種類によって変動する場合があります。)
- \*1) ただし、内部コネクタタイプの場合、使用周囲温度:  
-25°C以上40°C未満 2.5A (12~19極)、2A (20~22極)  
40°C以上50°C未満 2.5A (8~12極)、2A (13~22極)  
50°C以上60°C以下 2.5A (6,7極)、2A (8~13極)、1.5A (14~22極)

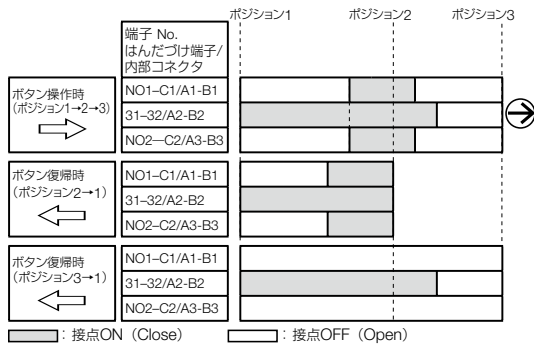
## □ 性能仕様

適用規格	IEC60947-5-1、EN60947-5-1 (TUV認証) JIS C8201-5-1 IEC60947-5-8、EN60947-5-8 (TUV認証) GS-ET-22 (TUV認証) UL508 (ULレコグニション認証) CSA C22.2 No.14 (c-ULレコグニション認証) GB/T14048.5 (CCC認証) KS C IEC60947-5-1/51-G-1 (KOSHA認証)
用途規格	ISO12100/EN ISO12100 IEC60204-1/EN60204-1 ISO11161/EN ISO11161 ISO10218-1/EN ISO10218-1 ANSI/RIA/ISO10218-1 ANSI/RIA R15.06 ANSI B11.19 ISO13849-1/EN ISO13849-1
標準使用状態	使用周囲温度 -25~+60°C (ただし、氷結しないこと) (ゴムカバー材質: シリコンゴムの場合) -10~+60°C (ただし、氷結しないこと) (ゴムカバー材質: NBR/PVCポリブレンドの場合) 相対湿度: 45~85%RH (ただし、結露しないこと) 保存周囲温度: -40~+80°C (ただし、氷結しないこと) 使用環境: 汚染度3
接触抵抗	50mΩ以下 (初期値)
絶縁抵抗	充電部と非充電金属部間: 100MΩ以上 (DC500Vメガにて) 異極充電部間: 100MΩ以上 (DC500Vメガにて)
インパルス耐電圧	はんだづけ端子タイプ: グリップスイッチ/ 非常停止押ボタンスイッチ 2.5kV モメンタリ形押ボタンスイッチ/鍵付セレ クタスイッチ 1.5kV 表示灯 AC500V 1分間 (充電部と非充電部) 内部コネクタタイプ: グリップスイッチ/ 非常停止押ボタンスイッチ/モメンタリ形押 ボタンスイッチ/鍵付セレクタスイッチ 1.5kV
感電保護クラス	Class II (表示灯付はClass III) (IEC61140)
開閉頻度	1200回/時
機械的耐久性	ポジション1⇒2⇒1: 100万回以上 ポジション1⇒2⇒3⇒1: 10万回以上
電気的耐久性	10万回以上 (接点定格) 100万回以上 (AC/DC24V 100mA)
耐衝撃	誤動作: 150m/s <sup>2</sup> 耐久: 1000m/s <sup>2</sup>
耐振動	誤動作: 5~55Hz、片振幅: 0.5mm 耐久: 16.7Hz、片振幅: 1.5mm
適合電線	はんだづけ端子タイプ: 0.5mm <sup>2</sup> 内部コネクタタイプ: 0.05~0.86mm <sup>2</sup> (AWG18~30)
適合電線 サイズ	内部コネクタタイプ 0.05~0.86mm <sup>2</sup> (AWG18~30) (スイッチコネクタ間の導線はAWG22) はんだづけ端子タイプ 0.5mm <sup>2</sup> 以下
適合ケーブル	外径: ø4.5~10mm
コンジットサイズ	M16 (コネクタ付属)
端子引張強度	20N以上
保護構造	追加コントロールユニットなし: IP67/IP66 (IEC 60529) 追加コントロールユニットあり: IP65 (IEC 60529)
条件付短絡電流	50A (250V) (*2)
直接開路動作力	60N以上 (モニタスイッチのみ)
操作部強度	500N以上 (グリッ プス イ ッ チ の ボ タ ン 全 面 押 し)
落下	1.0m 1回 (IEC60068-2-32準拠)
質量 (約)	140g (HE2G-21SH形) 145g (HE2G-21SH-P-0/-21SC形) 150g (HE2G-21SHE/-21SC-P-0形) 155g (HE2G-21SH-L/-21SHE-P-0/ -21SCE形) 160g (HE2G-21SH-L-K/-21SCE-P-0形) 165g (HE2G-21SHE-L/-21SC-L-L形) 170g (HE2G-21SHE-L-K/-21SC-L-K形) 175g (HE2G-21SCE-L-L形) 180g (HE2G-21SCE-L-K形)

\*2) 短絡保護装置として250V/10A速断形ヒューズをご使用ください。



## 動作特性

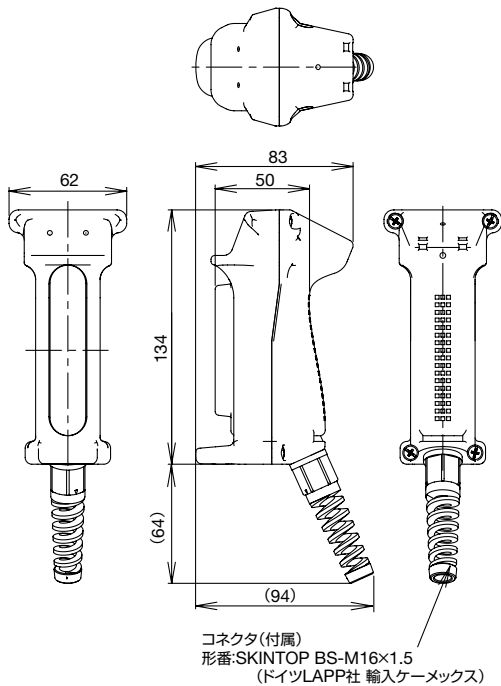


- イネーブル装置の出力は、NO1-C1/A1-B1、NO2-C2/A3-B3端子の接点をご利用ください。
- 動作特性図はボタン中央操作時の特性を表します。ボタン端部を操作しますと、3ポジションスイッチ2接点の動作に時間的なずれを生じる場合があります。

## 外形寸法図

(単位: mm)

### HE2G-21SH/HE2G-21SC形



### 接続方法 (内部コネクタタイプ)

ケーブル側適合コネクタ:

タイコ エレクトロニクス アンブ社製D-1200Dシリーズ

- リセ・ハウジング: 1-1827864-□

- リセ・コンタクト (適合手動工具):

1827586-2: AWG28~30 (1762952-1)

1827587-2: AWG22~28 (1762846-1)

1827588-2: AWG22~28 (1762950-1)

1827589-2: AWG18~22 (1762625-1)

注) □には下記の指定記号が入ります。

2: 4ピンコネクタ

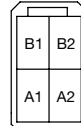
3: 6ピンコネクタ

・コネクタはお客様にてご用意ください。

## 端子配列図 (内部コネクタ)

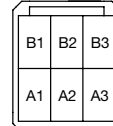
### 内部コネクタピンNo.

#### 4ピンコネクタ



- 非常停止用  
押ボタンスイッチ

#### 6ピンコネクタ



- 3ポジションスイッチ
- モメンタリ形押ボタンスイッチ
- 鍵付セレクトスイッチ

3ポジションスイッチ/コントロールユニット側コネクタ:  
タイコ エレクトロニクス アンブ社製 D-1200Dシリーズ  
タブ・ハウジング: 1-1903130-2 (4ピンコネクタ)  
1-1903130-3 (6ピンコネクタ)  
タブ・コンタクト: 19303116-2

## 端子配列図 (TOP VIEW)



- 非常停止用  
押ボタンスイッチ
- モメンタリ形  
押ボタンスイッチ
- 鍵付セレクトスイッチ

### 6ピンコネクタ配線割当表

内部コネクタ ピンNo.	モメンタリ形押ボタンスイッチ 鍵付セレクトスイッチ
A1	C2
A2	NO2
A3	NC2
B1	C1
B2	NO1
B3	NC1

・3ポジションスイッチの信号の種類については動作特性をご覧ください。

・はんだづけ端子タイプの各ユニットの端子配列については、弊社ホームページより各カタログをご覧ください。

## HE2G 形 グリップスイッチ

### ⚠ 安全に関するご注意

- 取り付け、取り外し、配線作業および保守・点検は、必ず電源を切って行ってください。感電および火災の危険があります。
- 分解、改造ならびにグリップスイッチの機能を故意に停止させるようなことは絶対に行わないでください。
- 本製品を制御システムの安全関連部にご使用の場合は、実際の機械/設備における使用用途に応じた各国、地域の安全規格、規制を参照し、正しくご使用ください。また、ご使用前にはリスクアセスメントを実施ください。
- 絶対にテープやひも等でポジション2状態に保持しないでください。グリップスイッチ本来の機能を失い、非常に危険です。なお、一定時間操作し続けると、一旦停止して再度握り直しを要求するといったシステムは、無効化防止に効果があります。
- グリップスイッチを機械に固定したままの状態で使用しないでください。

- 配線は印加電圧、通電電流に適した電線サイズを使用してください。
- 過度の衝撃の無いようにご使用ください。
- 取扱説明書通りの正しい配線でご使用ください。
- 配線時、グリップスイッチ内にほこり、水、油等が入らないようご注意ください。
- ケーブル選定については、使用環境に合わせた選定を行うようにしてください。
- 複数のセーフティコンポーネントを直列接続する場合、故障検出機能の低下のためにEN ISO 13849-1のパフォーマンスレベルが低下します。
- 本製品が組み込まれた制御システム全体はEN ISO 13849-2に従って妥当性を確認する必要があります。

### 使用上のご注意

- グリップスイッチは機械（ロボット等）のティーチング等が必要な危険区域でマニュアル操作を行う際に、手で操作している場合のみ機械の始動を許可するイネーブル装置の用途にご使用いただくスイッチです。ポジション2でのみ機械が始動可能とし、別のスタートスイッチにて始動するシステムでご使用ください。
- 安全性の高いシステムのイネーブル装置としてご使用頂くため、3ポジションスイッチ（端子No.NO1-C1, NO2-C2）の接点は不一致検出回路（安全リレーモジュール等）に入力してご使用ください。（ISO13849-1/EN954-1）
- グリップスイッチのベースおよびゴムカバーキット樹脂部の材質はABS/PBT、ゴムカバーの材質はシリコンゴムもしくはNBR/PVCポリブレンド、ねじの材質は鉄です。グリップスイッチを清掃する際は、材質と洗浄液の相性をご確認の上、清掃ください。
- 追加コントロールユニットのモメンタリ形押ボタン・鍵付セレクトスイッチにおいて、同一マイクロスイッチのNC（ノーマルクローズ）、NO（ノーマルオープン）接点を使用する際に、異電圧となる接続および異種の電源接続はデッドショートとなりますのでご注意ください。
- 追加コントロールユニットの鍵付セレクトスイッチの操作時は板鍵を本体に奥まで確実に挿入してください。不完全な状態での操作は故障の原因となりますのでご注意ください。
- ゴムカバーは使用環境、使用条件により劣化する恐れがあります。変形やひび割れ等が発生した場合、速やかにゴムカバーを交換してください。

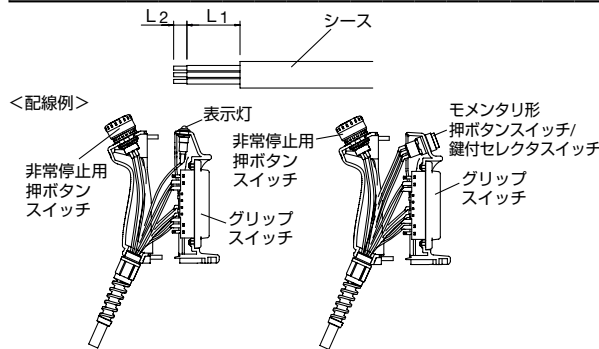
### □ 配線時のご注意

- 端子へのはんだづけは、はんだごてで先端温度310~350℃で素早く3秒以内に行ってください。（鉛フリーはんだごて使用の場合はSn-Ag-Cuタイプを推奨します）
- 作業時は、はんだごてをスイッチ本体の樹脂部からできるだけ離れた位置にあて、端子を曲げたり電線を引っ張るなど、外力を加えないようにしてください。（ご使用に際しては、お客様の実使用条件での確認をお願いします）
- フラックスは非腐食性のロジン液をご使用ください。
- 端子間隔が狭いため接続電線の被覆焼けや短絡不具合防止のため保護チューブや熱収縮チューブをご使用ください。
- より線の場合、芯線のヒゲ線による隣接極の短絡にご注意ください。
- UL508に適合させるには温度定格60℃もしくは75℃の銅線をご使用ください。
- 配線はGS-ET-22:2003, 4.2.6項の要求事項に従ってください。

### はんだづけ端子タイプ

#### 引込み電線長さ

	グリップスイッチ								モメンタリ形押ボタン スイッチ/ 鍵付セレクトスイッチ	非常停止用 スイッチ	表示灯			
	NO1	C1	I1	I2	31	32	NO2	C2	C	NO/NC	1	2	+	-
電線ムキ長さL1(mm)	40	45	50	60	50	60	85	80	120		110		115	
電線ムキ長さL2(mm)	L2=5mm													



### はんだづけ端子適合電線サイズ

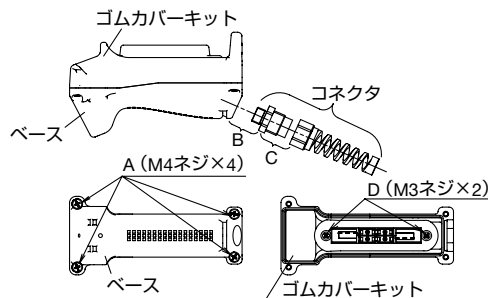
- 0.5mm<sup>2</sup>以下  
配線はIEC60204-1に基づき行ってください。

### 各ねじ部の推奨締付トルク

図示部	推奨締付トルク
ベースとゴムカバーキットの固定 (M4ネジ×4)	A 1.1~1.3N・m
コネクタとグリップスイッチの固定	B 2.7~3.3N・m
コネクタ同士の固定	C 2.7~3.3N・m
HE2B形イネーブルスイッチの取付 (M3ネジ×2) (*1)	D 0.5~0.8N・m

上表のB, Cの値は、上記推奨コネクタを使用した場合です。推奨コネクタ以外のものをご使用の際は、そのコネクタの締付トルクをご確認ください。

\*1) HE2B形イネーブルスイッチもしくは、補修用ゴムカバーの交換時のみ

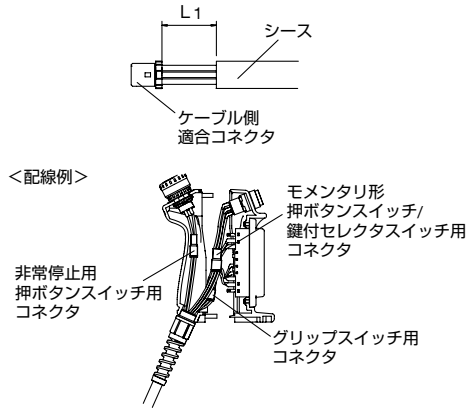


## 使用上のご注意

## 内部コネクタタイプ

## 引込み電線長さ

	グリップスイッチ用	モメンタリ形押ボタン スイッチ/ 鍵付セレクトスイッチ用	非常停止用 押ボタンスイッチ用
シースのムキ長さL1(mm)	20	60	75



## ケーブル側適合コネクタの適合電線サイズ

- 0.05~0.86mm<sup>2</sup> (AWG18~30)…使用するリセ・コンタクトの適合をご確認ください。

適合工具：1762846-1（手動工具）

注) より線の場合、芯線のヒゲ線による隣接極の短絡にご注意ください。  
 なお、ヒゲ線防止のためのはんだ付処理は行わないでください。  
 UL508に適合させるには温度定格60°Cもしくは75°Cの銅線をご使用ください。  
 配線はGS-ET-22：2003, 4.2.6項の要求事項に従ってください。

APEM

スイッチ表示灯

汎用ボックス

非常停止

イネーブル

安全機器

防爆機器

端子台

リレーソケット

サーキット

電源機器

LED照明

コントローラ

表示器

センサ

自動認識

イネーブル  
スイッチグリップ  
スイッチ

HE2G

HE1G-L

アクチュエータ

# HE1G-L形 グリップスイッチ

明確なクリック感で3ポジションをしっかりと確認。  
長時間使用に適した保持荷重軽量化を実現。

- 3ポジションスイッチ2接点内蔵により安全のための2重化が可能。
- モニタスイッチは直接開路動作機能。
- クリック感によりポジション1からポジション2およびポジション2からポジション3への移行をしっかりと確認可能。
- 保持荷重軽量化により長時間使用時の作業者の負担を軽減。
- 非常停止用押ボタンスイッチ付、モメンタリ形押ボタンスイッチ付も完備。
- 配線方式は、Push-in端子タイプ。
- 防水構造IP66を実現。(HE1G-L21SM形のみ)
- ANSIロボット規格の用途に使用可能。



## □ 種類 [形番]

販売単位：1個

3ポジションスイッチ	接点構成		ゴムカバー材質/色	配線方式	形番 (ご注文形番)
	モニタスイッチ	追加押ボタンスイッチ			
2接点	有り (1NC)	なし	シリコンゴム/黄 NBR/PVCポリブレンド/グレー	Push-in端子台	HE1G-L21SM
		モメンタリ形 押ボタンスイッチ	シリコンゴム/黄 NBR/PVCポリブレンド/グレー		HE1G-L21SM-1N
		非常停止用 押ボタンスイッチ	シリコンゴム/黄 NBR/PVCポリブレンド/グレー		HE1G-L21SMB
	なし	モメンタリ形 押ボタンスイッチ	シリコンゴム/黄 NBR/PVCポリブレンド/グレー		HE1G-L21SMB-1N
		非常停止用 押ボタンスイッチ	シリコンゴム/黄 NBR/PVCポリブレンド/グレー		HE1G-L20ME
		モメンタリ形 押ボタンスイッチ	シリコンゴム/黄 NBR/PVCポリブレンド/グレー		HE1G-L20ME-1N

- シリコンゴム：一般工場環境にお使いいただけます。
- NBR/PVCポリブレンド：耐油性に優れており機械油がかかる場合または塗装関連の機械などシリカガスを嫌う環境に適しています。

## □ 接点定格

定格絶縁電圧 (Ui)		250V (モメンタリ形押ボタンスイッチは125V)			
定格通電電流 (Ith)		2.5A (*1)			
定格使用電圧 (Ue)		30V	125V	250V	
HE2G HE1G-L アクチュエータ	グリップスイッチ 3ポジションスイッチ (端子No.1-2,3-4)	交流 抵抗負荷 (AC-12)	—	1A	0.5A
		交流 誘導負荷 (AC-15)	—	0.7A	0.5A
		直流 抵抗負荷 (DC-12)	1A	0.2A	—
	モニタスイッチ (HE1G-L21SM/ HE1G-L21SMB形の端子 No.5-6)	交流 抵抗負荷 (AC-12)	—	2.5A	1.5A
		交流 誘導負荷 (AC-15)	—	1.5A	0.75A
		直流 抵抗負荷 (DC-12)	2.5A	1.1A	0.55A
追加押ボタン スイッチ	非常停止用押ボタンスイッチ (HE1G-L20M形の端子 No.5-6,7-8)	交流 抵抗負荷 (AC-12)	—	2.5A	2.5A
		交流 誘導負荷 (AC-15)	—	2.5A	1.5A
		直流 抵抗負荷 (DC-12)	2A	0.44A	0.2A
	モメンタリ形押ボタンスイッチ (HE1G-L20M形の端子 No.5-6,7-8)	交流 抵抗負荷 (AC-12)	—	0.5A	—
		交流 誘導負荷 (AC-15)	—	0.3A	—
		直流 抵抗負荷 (DC-12)	1A	0.2A	—
直流 誘導負荷 (DC-13)	0.7A	0.1A	—		

- 最小適合負荷 (参考値)：AC/DC3V・5mA (使用可能領域は使用条件や負荷の種類によって変動する場合があります。)

\*1) ただし、使用周囲温度40℃以上50℃未満：2A (4回路以上)  
50℃以上60℃以下：1.5A (3回路以上)

## □ 性能仕様

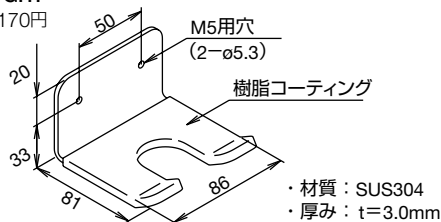
適用規格	IEC60947-5-1 EN60947-5-1 (TUV認証) JIS C8201-5-1 GS-ET-22 (TUV認証) UL508 (ULリスティング認証) CSA C22.2 No. 14 (c-ULリスティング認証) IEC60947-5-8, EN60947-5-8 (TUV認証) GB/T14048.5 (CCC認証)
	用途規格 ISO12100/EN ISO12100 IEC60204-1/EN60204-1 ISO11161/EN ISO11161 ISO10218-1/ENISO10218-1 ANSI/RIA/R15.06, ANSI B11.19, ISO13849-1/EN ISO13849-1
標準使用状態	使用周囲温度： -25~+60℃ (ただし、氷結しないこと) (ゴムカバー材質：シリコンゴムの場合) -10~+60℃ (ただし、氷結しないこと) (ゴムカバー材質：NBR/PVCポリブレンドの場合) 相対湿度：45~85% RH (ただし、結露しないこと) 保存周囲温度：-40~+80℃ (ただし、氷結しないこと) 使用環境：汚染度3
接触抵抗	100mΩ 以下 (初期値)
絶縁抵抗	充電部と非充電金属部間：100MΩ以上 (DC500Vメガにて) 異極充電部間：100MΩ以上 (DC500Vメガにて)
インパルス耐電圧	2.5kV (モメンタリ押ボタンスイッチは1.5kV)
感電保護クラス	Class II (IEC61140)
開閉頻度	1200回/時
機械的耐久性	ポジション1⇒2⇒1：100万回以上 ポジション1⇒2⇒3⇒1：10万回以上
電氣的耐久性	10万回以上 (定格負荷) 100万回以上 (AC/DC 24V 100mA)
耐衝撃	誤動作：150m/s <sup>2</sup> 耐久：1000m/s <sup>2</sup>
耐振動	誤動作：5~55Hz、片振幅0.5mm 耐久：16.7Hz、片振幅1.5mm
適合電線	Push-in端子タイプ：0.2~1.5mm <sup>2</sup> (AWG16~25)
適合ケーブル	外径 ø7~13mm
コンジットサイズ	M20 (コネクタ標準付属)
端子引張強度	20N以上
保護構造	HE1G-L21SM形：IP66 (IEC 60529) HE1G-L20ME形：IP65 (IEC 60529) HE1G-L20MB形：IP65 (IEC 60529) HE1G-L21SMB形：IP65 (IEC 60529)
条件付短絡電流	50A (250V) (*1)
直接開路動作力	70N以上 (モニタスイッチ)
操作部強度	500N以上 (グリップスイッチのボタン全面押し)
自重落下	1.0m 1回 (IEC60068-2-32準拠)
質量 (約)	195g (HE1G-L21SM形) 205g (HE1G-L21SMB/L20MB形) 210g (HE1G-L20ME形)

\*1) 短絡保護装置として250V/10A速断形ヒューズをご使用ください。

## □ アクセサリ

### 取付金具 (グリップスイッチの固定)

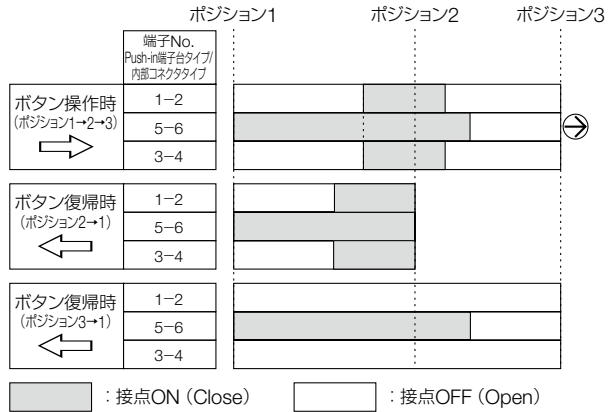
ご注文形番：HE9Z-GH1  
標準価格 (税別)：2,170円



注) この取付金具はHE1G/HE1G-L/HE9Z-GSH51形専用です。

## □ 動作特性

HE1G-L21SM形  
HE1G-L21SM-1N形

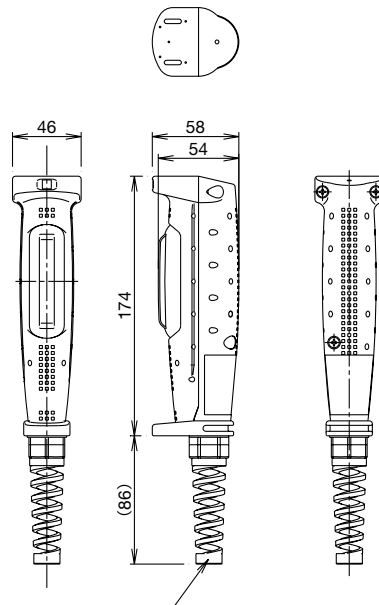


(注)・イネーブル装置の出力は、1-2、3-4端子の接点をご利用ください。  
・動作特性図はボタン中央操作時の特性を表します。  
・ボタン端部を操作しますと、3ポジションスイッチ2接点の動作に時間的なずれを生じる場合があります。

## □ 外形寸法図

(単位：mm)

HE1G-L21SM形  
HE1G-L21SM-1N形



コネクタ (付属)  
形番:SKINTOP BS-M20×1.5  
(ドイツLAPP社 輸入ケーメックス)

APEM

スイッチ表示灯

汎用ボックス

非常停止

イネーブル

安全機器

防爆機器

端子台

リレーソケット

サーキット

電源機器

LED照明

コントローラ

表示器

センサ

自動認識

イネーブル  
スイッチ

グリップ  
スイッチ

HE2G

HE1G-L

アクチュエータ



# HE1G-L 形 グリップスイッチ

## ⚠️ 安全に関するご注意

- 取り付け、取り外し、配線作業および保守・点検は、必ず電源を切って行ってください。感電および火災の危険があります。
- 分解、改造ならびにグリップスイッチの機能を故意に停止させるようなことは絶対に行わないでください。
- 本製品を制御システムの安全関連部にご使用の場合は、実際の機械/設備における使用用途に応じた各国、地域の安全規格、規制を参照し、正しくご使用ください。また、ご使用前にはリスクアセスメントを実施ください。
- 絶対にテープやひも等でポジション2状態に保持しないでください。グリップスイッチ本来の機能を失い、非常に危険です。なお、一定時間操作し続けると、一旦停止して再度握り直しを要求するといったシステムは、無効化防止に効果があります。
- グリップスイッチを機械に固定したままの状態で使用しないでください。

- 配線は印加電圧、通電電流に適した電線サイズを使用してください。
- 過度の衝撃の無いようにご使用ください。
- 取扱説明書通りの正しい配線でご使用ください。
- 配線時、グリップスイッチ内にほこり、水、油等が入らないようご注意ください。
- ケーブル選定については、使用環境に合わせた選定を行うようにしてください。
- 複数のセーフティコンポーネントを直列接続する場合、故障検出機能の低下のためにEN ISO 13849-1のパフォーマンスレベルが低下します。
- 本製品が組み込まれた制御システム全体はEN ISO 13849-2に従って妥当性を確認する必要があります。

## 使用上のご注意

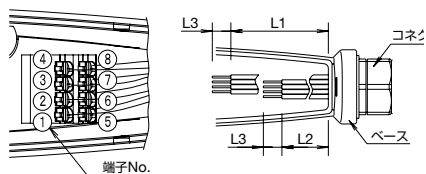
- グリップスイッチは機械（ロボット等）のティーチング等が必要な危険区域でマニュアル操作を行う際に、手で操作している場合のみ機械の始動を許可するイネーブル装置の用途にご使用いただくスイッチです。ポジション2でのみ機械が始動可能とし、別のスタートスイッチにて始動するシステムでご使用ください。
- 安全性の高いシステムのイネーブル装置としてご使用頂くため、3ポジションスイッチ（端子No.1-2, 3-4）の接点は不一致検出回路（安全リレーモジュール等）に入力してご使用ください。（ISO13849-1/EN954-1）
- グリップスイッチのベースおよびゴムカバーキット樹脂部の材質はPA66（66ナイロン）のガラス強化グレード、ゴムカバーの材質はシリコンゴムもしくはNBR/PVCポリブレンド、ねじの材質は鉄です。グリップスイッチを清掃する際は、材質と洗浄液の相性を確認の上、清掃ください。
- ゴムカバーは使用環境、使用条件により劣化する恐れがあります。変形やひび割れ等が発生した場合、速やかにゴムカバーを交換してください。

## □ 配線時のご注意

### Push-in端子台タイプ

#### 引込み電線長さ

	端子No. 1-4	端子No. 5-8
電線むき長さL1, L2 (mm)	L1=35mm	L2=30mm
電線むき長さL3 (mm)	L3=8~9mm	



## 適合電線サイズ

〈直付けの場合〉0.2~1.5mm<sup>2</sup>（各端子1本）

配線はIEC60204-1に基づき行ってください。

注）より線の場合、芯線のヒゲ線による隣接極の短絡にご注意ください。

なお、ヒゲ線防止のためのはんだ付処理は行わないでください。

UL508に適合させるには温度定格60°Cもしくは75°Cの銅線をご使用ください。配線はGS-ET-22:2003, 4.2.6項の要求事項に従ってください。

〈フェール端子使用の場合〉

推奨棒端子（Phoenix Contact社製）

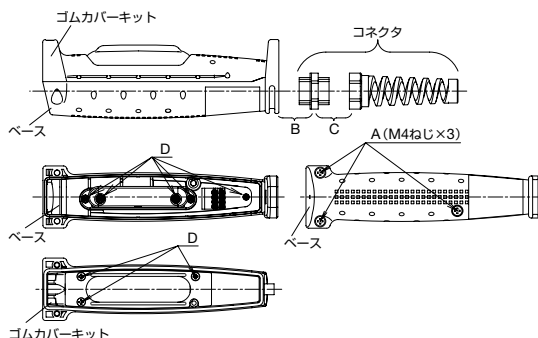
形式	適合電線
S3TL-H025-12WJ	0.25mm <sup>2</sup>
S3TL-H034-12WT	0.34mm <sup>2</sup>
S3TL-H05-14WA	0.5mm <sup>2</sup>
S3TL-H075-14WW	0.75mm <sup>2</sup>

圧着工具：PZ6 Roto L

## 各ねじ部の推奨締付トルク

	図示部	推奨締付トルク
ベースとゴムカバーキットの固定 (M4ねじ×3本)	A	1.1~1.3N・m
コネクタとグリップスイッチの固定	B	3.7~4.3N・m
コネクタ同士の固定	C	3.7~4.3N・m
回してはいけないねじ	D	-

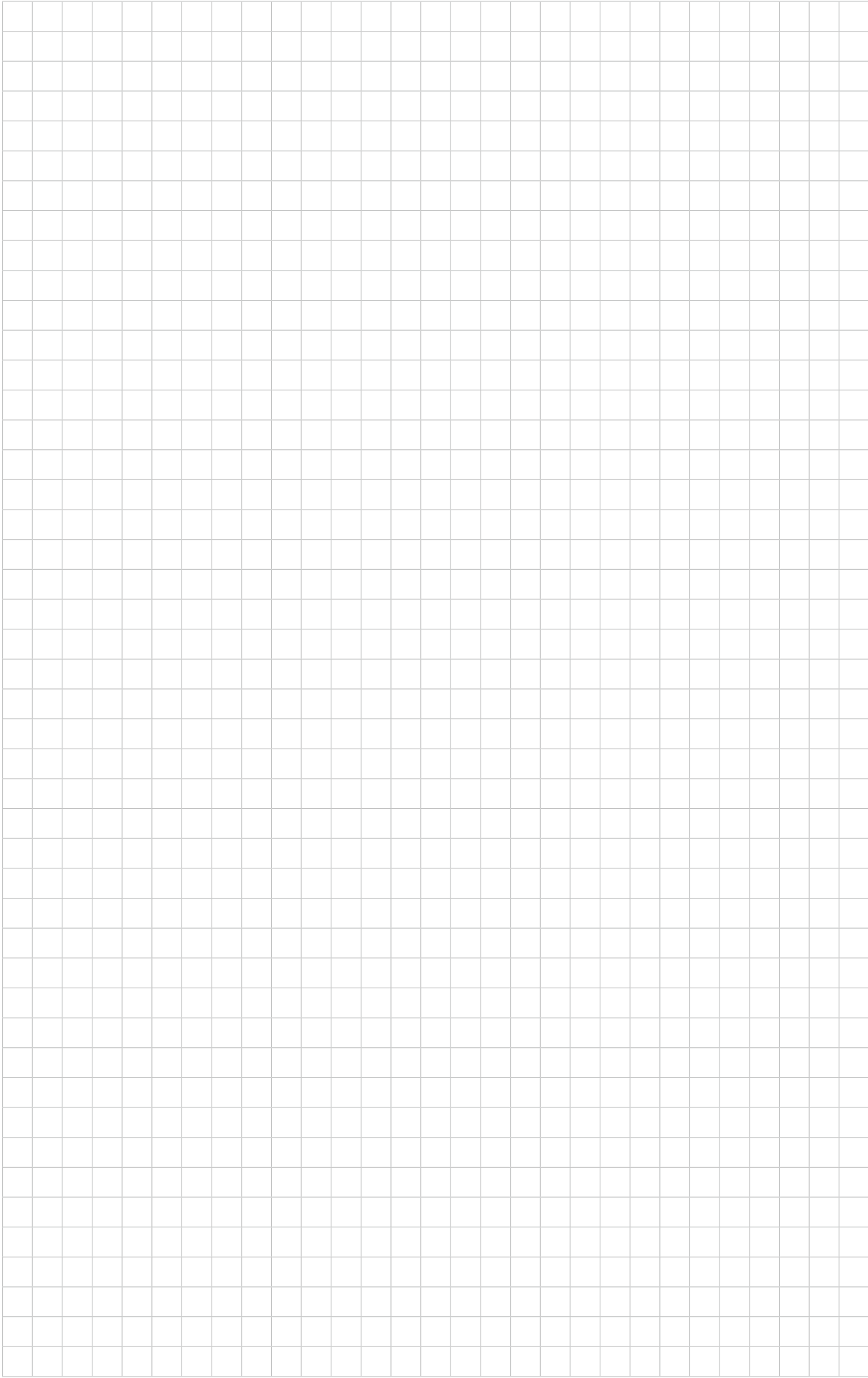
注）上表のB、C値は、推奨コネクタを使用した場合です。推奨コネクタ以外のものでご使用の際は、そのコネクタの締付トルクをご確認ください。



HE2G

HE1G-L

アクチュエータ



APEM

スイッチ表示灯

汎用ボックス

非常停止

イネーブル

安全機器

防爆機器

端子台

リレーソケット

サーキット

電源機器

LED照明

コントローラ

表示器

センサ

自動認識

イネーブル  
スイッチ

グリップ  
スイッチ

HE2G

HE1G-L

アクチュエータ

# グリップスイッチ用樹脂ホルダ付アクチュエータ

## グリップスイッチの着脱を HS5シリーズ安全スイッチで検出!

- HS5シリーズ安全スイッチ対応の樹脂ホルダ付アクチュエータは、付属のねじ2本で容易にグリップスイッチに取り付け可能。
- 樹脂ホルダ付アクチュエータ部分を機械設備に固定されたHS5シリーズ安全スイッチに結合することで、容易にグリップスイッチの据付け保持が可能。
- ロック付のHS5L形安全スイッチもしくはHS5E-K形鍵付安全スイッチと組み合わせ使用すれば、グリップスイッチの使用許可を制御。
- 安全スイッチへの結合時は自動運転、取り外し時は手動運転となるように回路を組むことで、グリップスイッチの着脱による簡易的なモード切替が可能。



### □ 種類 [形番]

販売単位：1個

品名	形番 (ご注文形番)
グリップスイッチ用樹脂ホルダ付アクチュエータ	<b>HE9Z-GP15</b>

- グリップスイッチ本体およびHS5シリーズ安全スイッチは別途ご購入願います。

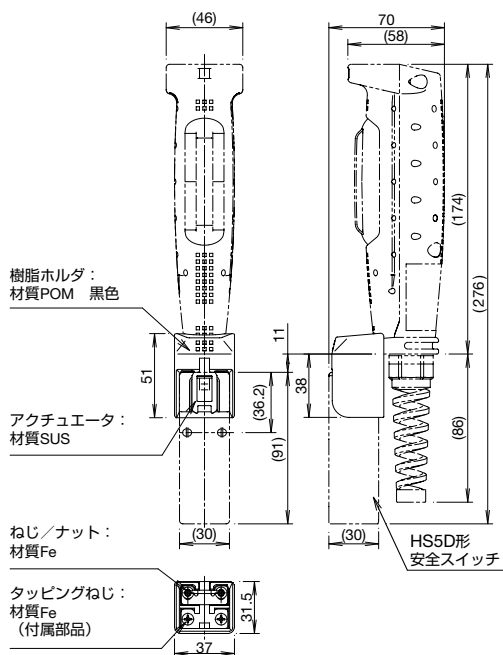
### □ 仕様

適合機種	HE1G-L形グリップスイッチ HE2G形グリップスイッチ	HS5D形安全スイッチ HS5L形安全スイッチ HS5E形ソレノイド付安全スイッチ HS5E-K形鍵付安全スイッチ
機械的耐久性	1万回	
質量 (約)	30g	

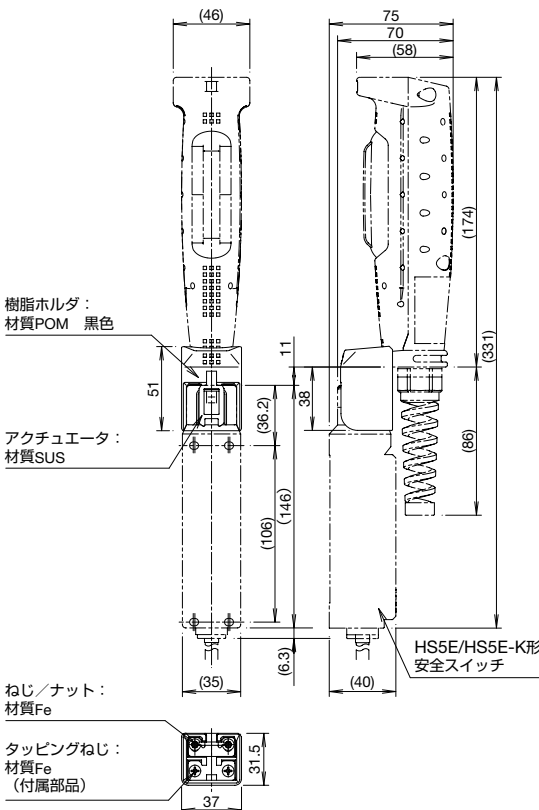
- ご使用のグリップスイッチ、安全スイッチ本体の仕様については、弊社ホームページよりHE1G-L/HE2G形グリップスイッチ、HS5D/HS5L/HS5E/HS5E-K形安全スイッチの各製品情報をご覧ください。

### □ 外形寸法図

#### HE1G-L形グリップスイッチおよび HS5D形安全スイッチと組み合わせた状態



#### HE1G-L形グリップスイッチおよび HS5E/HS5E-K形安全スイッチと組み合わせた状態



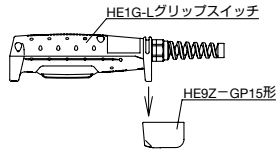
(単位：mm)

使用上のご注意

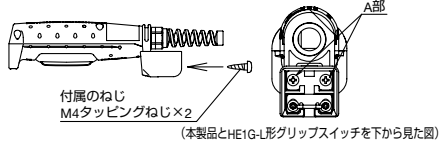
□ ご使用に際して

取り付け方法

- ①本製品とグリップスイッチを下図のように取り付け。  
<HE1G-L形グリップスイッチの場合>



- ②下図、矢印方向より付属のねじでA部（2箇所）を固定。

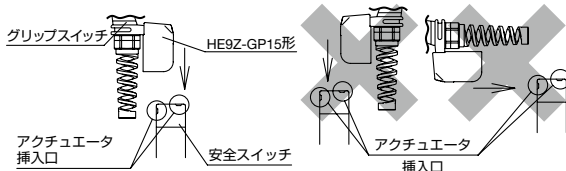


- ・グリップスイッチへは、添付のねじ（M4タッピングねじ×2）で取り付けてください。  
推奨締付トルク：0.9～1.1N・m  
過剰な力で締付けると、グリップスイッチ側の下穴が破損し、固定できなくなりますのでご注意ください。  
取り付け時は、ねじのゆるみ止め用接着剤を使用するなど、適切なゆるみ止め対策を行ってください。  
（推奨する、ねじのゆるみ止め用接着剤：  
ロックタイト社製 425／スリーボンド社製 1401等）

使用上のご注意

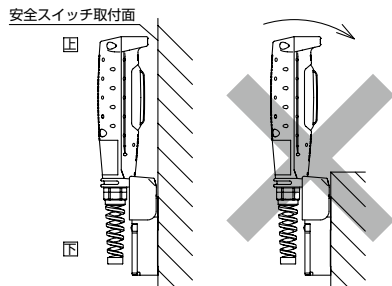
・本製品を制御システムの安全関連部にご使用の場合は、実際の機械・設備における使用用途に応じた各国、地域の安全規格、規制を参照し、正しくご使用ください。また、ご使用前にはリスクアセスメントにてご確認ください。

- ・ご使用のグリップスイッチおよび、安全スイッチ本体の取扱説明書をよくお読みください。
- ・本製品の安全スイッチへの挿入方向は下図のとおりです。無理に不適切な方向からの挿入はしないでください。また、安全スイッチ付属の角ブラグは使用しないでください。

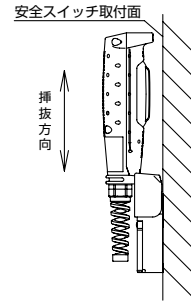


- ・上下方向についての取り付けは下図のとおりです。下図以外での取り付けはしないでください。また、安全スイッチの取付面は、下左図のようにグリップスイッチの最上部の位置まで設けてください。

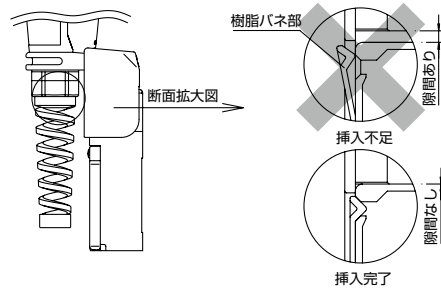
※特にグリップスイッチを下右図の矢印方向に傾けるとアクチュエータが変形、破損します。



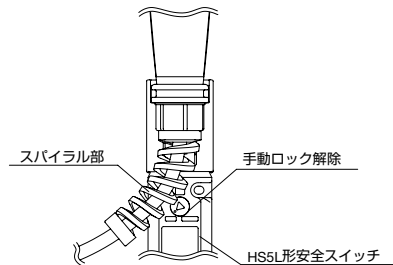
- ・機械設備へは振動の発生する箇所を避けて取り付けてください。過度な振動を加えますと、特にグリップスイッチ側の各スイッチ接点に誤動作の恐れがあります。また、長時間の振動は、結合している樹脂部品の磨耗（粉）の原因となります。
- ・本製品の変形、破損につながりますので挿抜する際は、アクチュエータ挿抜の方向以外に無理な力を加えないでください。（下図参照）



- ・本製品を安全スイッチへ挿入する際は、本製品と安全スイッチの間に隙間が無くなるまで挿入してください。異物を挟み込むなど、隙間が残った状態で使用すると、樹脂バネが正しくかみ合せず、破損する恐れがあります。（下図参照）



- ・結合したHS5L形安全スイッチの手動ロック解除を行う場合は下図のようにコネクタのスパイラル部をずらして行ってください。



- ・安全スイッチと結合した状態で、過度な衝撃を加えないでください。過度な衝撃を加えますと、安全スイッチから外れたり、破損、故障の原因となります。
- ・本製品の樹脂部分やアクチュエータが破損、変形した際は、ただちに使用を中止してください。
- ・本製品はHE□G形グリップスイッチ およびHS5D/HS5L/HS5E-K形安全スイッチの専用品です。他の製品には使用しないでください。
- ・改造、分解など本製品の機能を損なわせるようなことは、絶対に行わないでください。

APEM  
スイッチ表示灯  
汎用ボックス  
非常停止  
イネーブル  
安全機器  
防爆機器  
端子台  
リレーソケット  
サーキット  
電源機器  
LED照明  
コントローラ  
表示器  
センサ  
自動認識

イネーブル  
スイッチ  
グリップ  
スイッチ  
HE2G  
HE1G-L  
アクチュエータ

## ご注文・ご使用に際してのご承諾事項

平素は弊社販売の製品をご愛顧いただき誠にありがとうございます。

弊社発行のカタログ・仕様書等（以下「カタログ類」と総称します）に記載された製品をご注文いただく際、下記ご承諾事項に記載の条件等を適用いたします。これらの内容をご確認・ご承諾のうえご注文ください。

### 1. カタログ類の記載内容についての注意事項

- 本カタログに記載の弊社製品の定格値、性能値、仕様値は、単独検査における各条件のもとで得られた値であり、複合条件のもとで得られる値を保証するものではありません。また、使用環境、使用条件によって耐久性が異なります。
- カタログ類に記載の参考データ、参考値はご参考用ですので、その範囲で常に正常に動作することを保証するものではありません。
- カタログ類に記載の弊社製品の仕様・外観および付属品は、改善またはその他の事由により、予告なしに変更や販売の中止をすることがあります。
- カタログ類の記載内容は予告なしに変更することがあります。

### 2. 用途についての注意事項

- 弊社製品を他の製品と組み合わせて使用される場合、適合すべき法規・規制または規格をご確認ください。また、お客様が使用されるシステム、機械、装置等への弊社製品の適合性は、実使用条件にてお客様ご自身でご確認ください。弊社は、弊社製品との適合性について責任を一切負いません。
- カタログ類に記載の利用事例、アプリケーション事例はご参考用ですので、ご採用に際しては機器・装置等の性能や安全性をご確認のうえ、ご使用ください。また、これらの事例について、弊社製品を使用する権利をお客様に許諾するものではなく、知的財産権を保有することや第三者の知的財産権を侵害しないことを弊社が保証するものではありません。
- 弊社製品をご使用の際には、次に掲げる事項に十分注意して実施してください。
  - 定格および性能に対し余裕のある弊社製品の利用
  - 弊社製品が故障しても他に危険や損害を生じさせない冗長設計、誤動作防止設計などの安全設計
  - お客様のシステム、機械、装置等に使用される弊社製品が、仕様どおりの性能、機能を発揮できるように、配電、設置されていること
- 性能が劣化した状態で弊社製品を引き続き使用されますと、絶縁劣化等により異常発熱、発煙、発火等のおそれがあります。弊社製品、およびそれを使用したシステム、機械、装置等の定期的な保守を行ってください。
- 弊社製品は、一般工業製品向けの汎用品として開発、製造された製品です。次に掲げる用途での使用は意図しておらず、お客様がこれらの用途で弊社製品を使用した場合、お客様と弊社との間で別途の合意がない限り、弊社は弊社製品について一切保証いたしません。
  - 原子力制御設備、輸送設備（鉄道・航空・船舶・車両・乗用機器など）、宇宙設備、昇降設備、医療機器、安全装置、その他生命・身体に危険を及ぼす可能性のある設備・機器など高度な安全性が要求される用途での使用
  - ガス・水道・電気等の供給システム、24時間連続運転システム、決済システムなど高度な信頼性が要求される用途での使用
  - 屋外での設備、化学的汚染または電磁的な影響を受ける可能性のある環境での用途など、カタログ類に記載された仕様や条件・環境の範囲を逸脱して取り扱われる、または使用される可能性のある用途での使用なお、お客様が上記の用途での使用を望まれる場合には、必ず弊社の問合せ窓口までご相談をお願いいたします。

### 3. 検査

ご購入いただきました弊社製品につきましては、遅滞なく検査を行っていただくとともに、検査前または検査中の取り扱いにつきましては、管理保全に十分にご留意ください。

### 4. 保証内容

#### (1) 保証期間

弊社製品の保証期間は、ご購入後またはご指定の場所に納入後1年間といたします。ただし、カタログ類に別途の記載がある場合やお客様と弊社との間で別途の合意がある場合は、この限りではありません。

#### (2) 保証範囲

上記保証期間中に弊社側の責により弊社製品に故障が生じた場合は、その製品の交換または修理を、その製品のご購入場所・納入場所、または弊社サービス拠点において無償で実施いたします。ただし、故障の原因が次に該当する場合は、この保証の対象範囲から除外いたします。

- カタログ類に記載されている条件・環境の範囲を逸脱した取り扱いまたは使用による場合
- 弊社製品以外の原因の場合
- 弊社以外による改造または修理による場合
- 弊社以外の者によるソフトウェアプログラムによる場合
- 弊社製品本来の使い方以外の使用による場合
- 取扱説明書、カタログ類の記載に従って、保守部品の交換、アクセサリ類の取り付けなどが正しくされていなかったことによる場合
- 弊社からの出荷当時の科学・技術の水準では予見できなかった場合
- その他弊社側の責ではない原因による場合（天災、災害など不可抗力による場合を含む）

なお、ここでの保証は、弊社製品単体の保証を意味するもので、弊社製品の故障により誘発される損害は保証の対象から除かれるものとします。

### 5. 責任の制限

本ご承諾事項に記載の保証が弊社製品に関する保証のすべてであり、また、弊社は、弊社製品に起因して生じた特別損害、間接損害、付随的損害、または消極損害に関して、一切の責任を負いません。

### 6. サービス範囲

弊社製品の価格には、技術者派遣等のサービス費用は含んでおりませんので、次の場合は別途費用が必要となります。

- 取付調整指導および試運転立ち合い（アプリケーション用ソフトの作成、動作試験等を含む）
- 保守点検、調整および修理
- 技術指導および技術教育
- お客様のご指定による製品試験または検査

### 7. 輸出管理

弊社製品または技術資料を輸出または非居住者に提供する場合は、安全保障貿易管理に関する日本および関係各国の法令・規制に従ってください。

以上の内容は、日本国内での取引および使用を前提とするものです。日本以外での取引及びご使用に関しては弊社の問合せ窓口までご相談をお願いいたします。また、海外のみで販売している弊社製品に関する保証は日本国内では一切行いません。

# IDEC株式会社

〒532-0004 大阪市淀川区西宮原2-6-64

 [jp.idec.com](http://jp.idec.com)



お問合せはこちらから

- 本カタログ中に記載されている社名及び商品名はそれぞれ各社が商標または登録商標として使用している場合があります。
- 仕様、その他記載内容は予告なしに変更する場合があります。

# IDEC