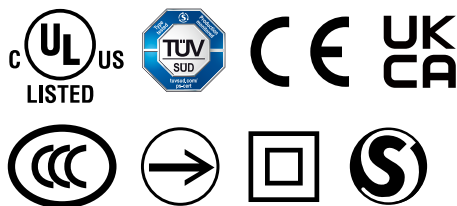


安全スイッチ

HS5D形



操作ヘッド部外れ検出機能搭載で、
より高い安全性を確保!



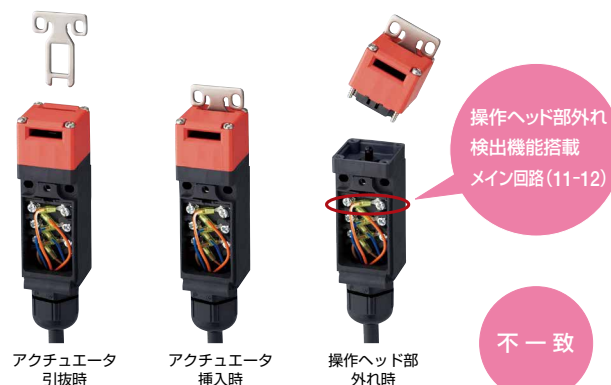
注)KOSHA(Sマーク)の認証取得機種についてはお問合せください。
●規格認証製品の詳細は弊社ホームページをご覧ください。

操作ヘッド部外れ検出機能

操作ヘッド部の取付方向変更時など操作ヘッド部を外している時に、メイン回路(11-12)がOFFとなる“操作ヘッド部外れ検出機能”を搭載しました。(HS5D形すべてに搭載)

HS5D-12形の場合

通常のアクチュエータ操作では同じ動作となるメイン回路(11-12、21-22)が操作ヘッド部を外すと、不一致(11-12:OFF、21-22:ON)となります。この接点の不一致状態を利用することで操作ヘッド部の外れを検出することができます。



HS5D-12形の場合

	アクチュエータ 引抜時	アクチュエータ 挿入時	操作ヘッド部 外れ時
メイン回路 (NC) ⊖ 11, 12	OFF	ON	OFF
メイン回路 (NC) ⊖ 21, 22	OFF	ON	ON

注) 操作ヘッド部外れ検出機能は直接開路動作機能ではありません。

従来の安全スイッチの場合

	アクチュエータ 引抜時	アクチュエータ 挿入時	操作ヘッド部 外れ時
メイン回路 (NC) ⊖ 3, 4	OFF	ON	ON
モニタ回路 (NC) ⊖ 1, 2	OFF	ON	ON

小形サイズの3接点タイプ

接点二重化+モニタ用接点の3接点化を実現。狭いスペースにも設置可能な小形サイズ。(30×30×91mm)



8パターン of アクチュエータ挿入が可能

アース配線不要の二重絶縁構造

接点部は IP67 (IEC60529) 保護構造

NC接点は直接開路動作機能 (IEC/EN60947-5-1)

HS5D形 安全スイッチ

操作ヘッド部外れ検出機能搭載で、より高い安全性を確保！



□ 性能仕様

適用規格	E N ISO14119 IEC60947-5-1 (TUV認証) EN60947-5-1 (TUV認証) GS-ET-15 (TUV認証) UL508 (ULリスティング認証) CSA C22.2 No. 14 (c-ULリスティング認証) GB/T14048.5 (CCC認証)
用途規格	IEC60204-1/EN60204-1
タイプ及びコード化レベル	Type 2 インターロック装置 Low Level Coded (EN ISO14119)
標準使用状態	使用周囲温度：-30~+70℃ (ただし、氷結しないこと) 相対湿度：45~85% (ただし、結露しないこと) 保存周囲温度：-40~+80℃ (ただし、氷結しないこと) 使用環境：汚染度3
インパルス耐電圧	4kV
接触抵抗	50mΩ以下 (初期値)
絶縁抵抗	充電金属部-非充電金属部：100MΩ以上 (DC500Vメガにて) 異極充電部間：100MΩ以上 (DC500Vメガにて)
感電保護クラス	Class II (IEC61140)
保護構造	IP67 (IEC60529)
耐衝撃	耐久1000ms ²
耐振動	誤動作：10~55Hz、片振幅：0.5mm 耐久：30Hz、片振幅：1.5mm
アクチュエータ操作速度	0.05~1.0m/s
直接開路動作ストローク	10mm以上
直接開路動作力	50N以上
操作頻度	900回/時
機械的耐久性	100万回以上 (GS-ET-15)
電氣的耐久性	10万回以上 (AC-12 250V・6A) 100万回以上 (AC/DC 24V・100mA) (操作頻度900回/時)
操作ヘッド部取外し時の11-12間の性能	機械的耐久性：10回以上 絶縁抵抗：100MΩ (初期値) 耐電圧：1000V 1分間 (初期値)
条件付短絡電流	100A (250V) (*1)
質量 (約)	80g (HS5D-□□形：樹脂ヘッドタイプ) 110g (HS5D-□□Z形：金属ヘッドタイプ)

*1) 短絡保護装置として250V/10A速断形ヒューズをご使用ください。

□ 接点定格

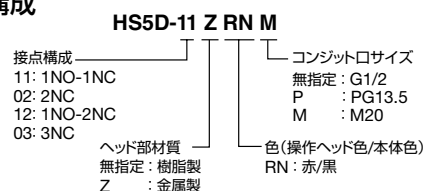
定格絶縁電圧 (Ui)	300V				
定格通電電流 (Ith)	10A				
定格使用電圧 (Ue)	30V	125V	250V		
定格使用電流 (Ie)	交流AC	抵抗負荷 (AC-12)	10A	10A	6A
		誘導負荷 (AC-15)	10A	5A	3A
	直流DC	抵抗負荷 (DC-12)	8A	2.2A	1.1A
		誘導負荷 (DC-13)	4A	1.1A	0.6A

● 最小適用負荷 (参考値) = AC/DC5V・1mA

(使用可能領域は使用条件や負荷の種類によって、変動する場合があります。)

※ TÜV認証定格：AC-15 3A/250V、DC-13 4A/30V

□ 形番構成



□ 各部の名称と機能



APEM

スイッチ表示灯

汎用ボックス

非常停止

イネーブル

安全機器

防爆機器

端子台

リレーソケット

サーキット

電源機器

LED照明

コントローラ

表示器

センサ

自動認識

安全スイッチ

非接触安全

スイッチ

レーザ

スキャナ

ライト

カーテン

セーフティ

モジュール

HS6B

HS6E

HS5D

HS5L

HS1L

アクチュエータ

安全関連製品

その他製品

HS5D 形 安全スイッチ

□ 種類 [形番]

本体

販売単位：1個

接点構成	コングリット口 サイズ	操作ヘッド部	
		樹脂製操作ヘッド	金属製操作ヘッド
		形番 (ご注文形番)	形番 (ご注文形番)
1NC-1NO 	G1/2	HS5D-11RN	HS5D-11ZRN
	PG13.5	HS5D-11RNP	HS5D-11ZRNP
	M20	HS5D-11RNM	HS5D-11ZRNM
2NC 	G1/2	HS5D-02RN	HS5D-02ZRN
	PG13.5	HS5D-02RNP	HS5D-02ZRNP
	M20	HS5D-02RNM	HS5D-02ZRNM
2NC-1NO 	G1/2	HS5D-12RN	HS5D-12ZRN
	PG13.5	HS5D-12RNP	HS5D-12ZRNP
	M20	HS5D-12RNM	HS5D-12ZRNM
3NC 	G1/2	HS5D-03RN	HS5D-03ZRN
	PG13.5	HS5D-03RNP	HS5D-03ZRNP
	M20	HS5D-03RNM	HS5D-03ZRNM

□ アクチュエータ

販売単位：1個

品名	形番 (ご注文形番)
ストレートタイプ	HS9Z-A51
ストレートタイプ (クッションゴム付)	HS9Z-A51A
Lタイプ	HS9Z-A52
Lタイプ (クッションゴム付)	HS9Z-A52A
水平/垂直可動タイプ	HS9Z-A55

- アクチュエータの詳細、外形図については E-064 をご覧ください。

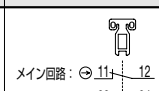
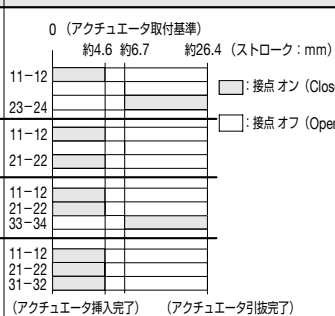
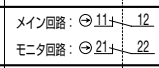
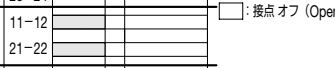
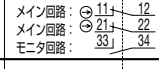
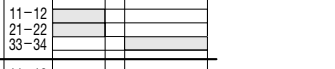
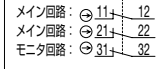
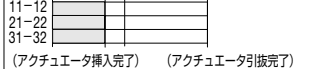
□ アクセサリ

販売単位：1個

品名	形番 (ご注文形番)	備考	
プラグ形アクチュエータ	HS9Z-A5P		
アド ク ア チ ハ ン ド ル ユ ニ ツ ト	ハンドルユニット	HS9Z-DH5RH HS9Z-DH5LH	右開き扉用。 左開き扉用。
	スイッチカバーユニット	HS9Z-DH5C	安全スイッチを組み込んで使用。
	HS5D形取付キット	HS9Z-DH5B	HS5Dを取り付ける際に使用。
スライド形アクチュエータ	HS9Z-SH5		
スライドハンドル形アクチュエータ	HS9Z-EH5L		
パドロックハスプ	HS9Z-PH5		

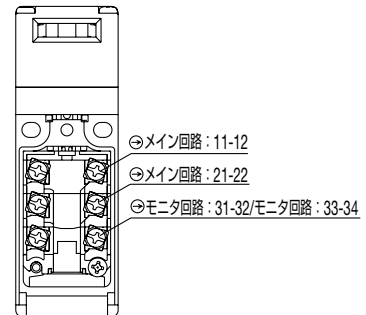
- 詳細、外形図については E-071~090 をご覧ください。

□ 接点構成および動作特性

形式	接点構成	動作特性 (参考)
HS6B		0 (アクチュエータ取付基準) 約4.6 約6.7 約26.4 (ストローク: mm)
		
HS6E		
HS5D		
HS5L		
HS1L		

- 動作特性は、HS9Z-A51形の場合を表します。その他のアクチュエータの場合には1.3mm加算してください。
- 動作特性は、アクチュエータが安全スイッチの挿入口センターに入る場合を表します。

□ 端子配列

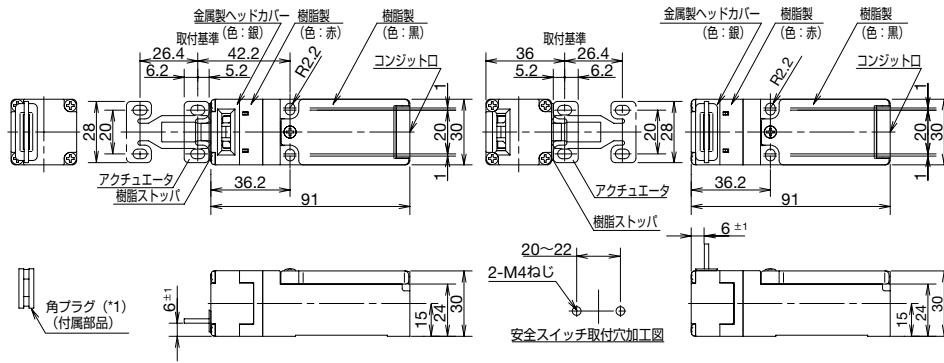


(単位: mm)

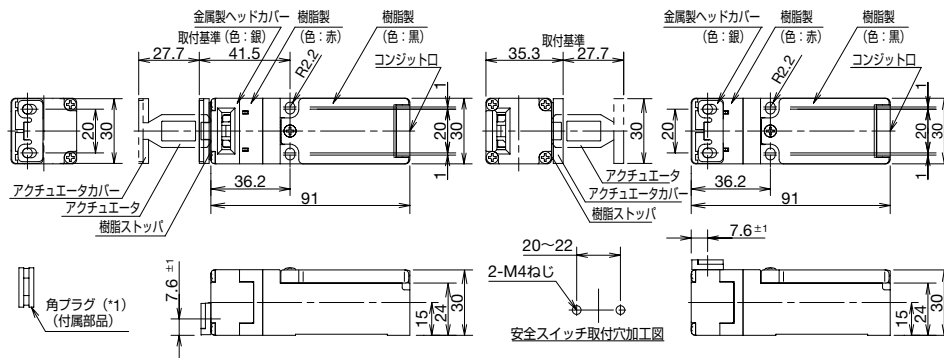
□ 外形寸法図・取付寸法図

HS5D-□□ZRN□形 (金属製ヘッドタイプ)

ストレートタイプアクチュエータ (HS9Z-A51形) 使用時

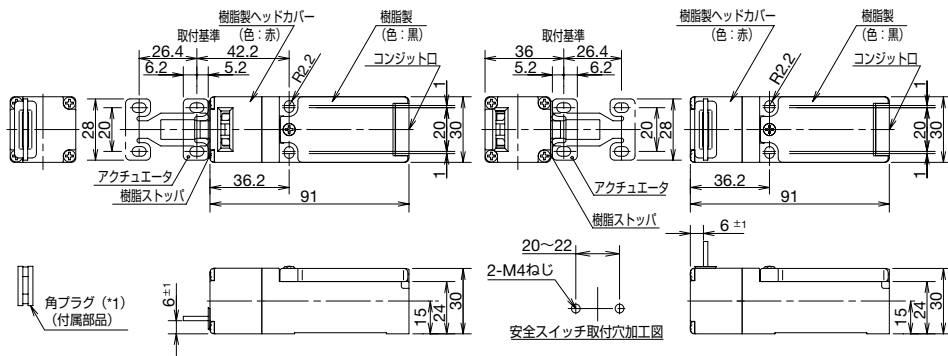


Lタイプアクチュエータ (HS9Z-A52形) 使用時

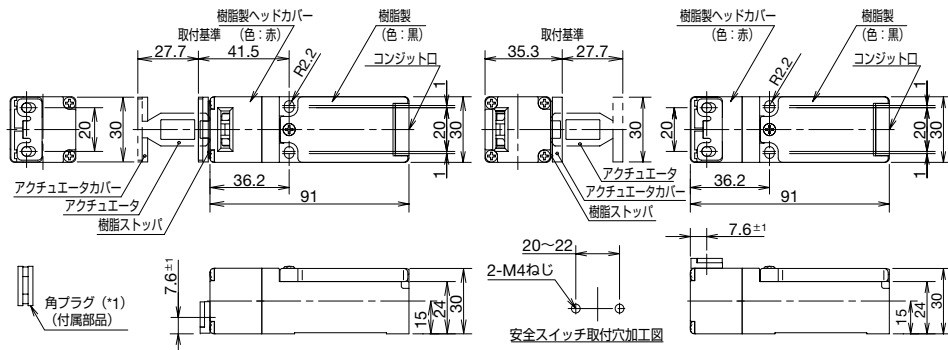


HS5D-□□RN□形 (樹脂製ヘッドタイプ)

ストレートタイプアクチュエータ (HS9Z-A51形) 使用時



Lタイプアクチュエータ (HS9Z-A52形) 使用時



*1) 2方向のアクチュエータ挿入口のうち、使用しない方の挿入口は、付属の角プラグでふさいでください。

APEM

スイッチ表示灯

汎用ボックス

非常停止

イネーブル

安全機器

防爆機器

端子台

リレーソケット

サーキット

電源機器

LED照明

コントローラ

表示器

センサ

自動認識

安全スイッチ

非接触安全
スイッチ

レーザー
スキャナ

ライト
カーテン

セーフティ
モジュール

HS6B

HS6E

HS5D

HS5L

HS1L

アクチュエータ

安全関連製品

その他製品

HS5D 形 安全スイッチ

⚠️ 安全に関するご注意

- 取り付け、取り外し、配線作業および保守・点検は「使用者によって認められた専門技術者」が必ず電源を切って行ってください。感電および火災の危険があります。
- 安全スイッチと危険な動作をとまなう負荷の間にリレーを介在させる場合は、危険度に応じて安全リレーなどを使用してリレーの二重化を行ってください（リスク査定の結果、要求される安全カテゴリに応じた安全回路の構築）。通常のリレーの場合には接点の溶着により安全の確保が損なわれる場合があります。
- 配線は印加電圧、通電電流に適した電線サイズを使用し、端子ねじは推奨締付トルクで締め付けてください。緩んだ状態で使用されますと、異常に発熱し、火災の危険があります。
- アクチュエータは扉開閉時に身体へ接触しない箇所へ取り付けてください。傷害のおそれがあります。
- 安全スイッチと危険な動作をとまなう負荷の間にプログラマブルコントローラ（PLC）を介在させないでください。PLCの誤動作により安全の確保が損なわれる場合があります。
- 分解、改造ならびに安全スイッチの機能を故意に停止させるようなことは絶対に行わないでください。故障や事故の原因となります。
- HS5D形安全スイッチはType 2 インターロック装置 Low Level Coded (EN ISO14119) です。EN ISO14119では、無効化防止のための取付およびシステム構築に際し、次の要件を要求しています。

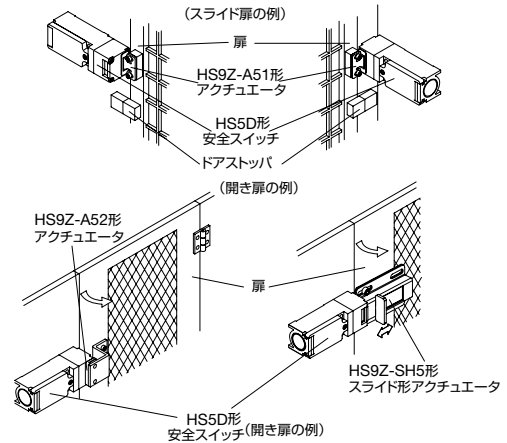
1. アクチュエータの扉への固定を容易に取り外しできない方法（溶接・リベット・特殊ネジなど）とする。ただし、機械の寿命までの間にインターロック装置が故障すると予想される場合または迅速な交換が必要な場合は適切ではない。この場合はリスク低減の必要なレベルに応じて下記2.の項目を満たし、対策とする。
2. 下記4項目のうち少なくとも1項目を実施する。
 - ① 作業者の手が届きにくい場所へ設置する。
 - ② 物理的な妨害物（シールド）を設ける。
 - ③ 隠れた位置に取り付ける。
 - ④ 無効化防止のための状態監視／サイクルテストを設ける。

使用上のご注意

- 扉の種類に関わらず、安全スイッチを扉のストッパとして使用しないでください。扉の終端部には機械的なドアストッパを設け、安全スイッチに過剰な力が掛からないようにしてください。
- 乱暴な扉の開閉などにより、安全スイッチに過剰な衝撃を与えないでください。安全スイッチに1000m/s²以上の衝撃が加わると故障の原因となります。
- 配線時、安全スイッチのふたを開ける際は、形番表示部分のふたのみ開けてください。不必要に他のねじを外しますと故障の原因となります。
- 配線時および配管時、安全スイッチ内に異物・ホコリ・水などが入らないようにご注意ください。
- 使用しないアクチュエータ挿入口は、安全スイッチ付属の角プラグで挿入口をふさいでください。
- 安全スイッチ専用アクチュエータ以外のアクチュエータは使用しないでください。専用アクチュエータ以外での操作はスイッチ破損の原因になります。
- 取付けられていない予備のアクチュエータを安全スイッチに挿入すると、ドアインターロックの安全機能が失われますので、予備のアクチュエータの管理には十分ご注意願います。
- アクチュエータは切断、切削などの改造を行わないでください。故障の原因となります。
- HS9Z-A51A/A52A形アクチュエータは、扉のガタツキなどにより、アクチュエータが安全スイッチ本体挿入口への誘い込み部に当たった場合の衝撃を軽減しますが、過度の衝撃は与えないでください。過度の衝撃は、故障の原因となります。また、クッションゴムは使用環境や使用条件により劣化するおそれがあります。変形やひび割れなどが発生した場合は、速やかに交換してください。

□ 安全スイッチの取付方法

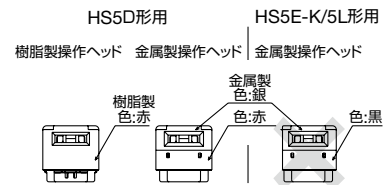
取り付けは下図を参考にしてください。



□ 操作ヘッド部の取付けについて

HS5E-K/5L形安全スイッチ用（ロック付タイプ）の金属製操作ヘッドは使用しないでください。必ずHS5D形安全スイッチ用の樹脂製または金属製操作ヘッドをお使いください。

※ 特にHS5E-K/5L形安全スイッチ（ロック付タイプ）と両方使用する場合に、誤って付け間違えないよう、ご注意ください。



APEM

スイッチ表示灯

汎用ボックス

非常停止

イネーブル

安全機器

防爆機器

端子台

リレーソケット

サーキット

電源機器

LED照明

コントローラ

表示器

センサ

自動認識

安全スイッチ

非接触安全

スイッチ

レーザ

スキャナ

ライト

カーテン

セーフティ

モジュール

HS6B

HS6E

HS5D

HS5L

HS1L

アクチュエータ

安全関連製品

その他製品

使用上のご注意

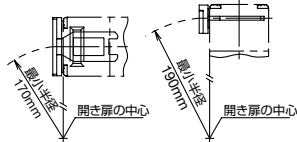
□ 開き扉の最小半径

安全スイッチを開き扉に使用する場合、使用可能な扉の最小半径は、下図のようになります。特に回転半径の小さい扉には可動式アクチュエータ（HS9Z-A55形）をご使用ください。

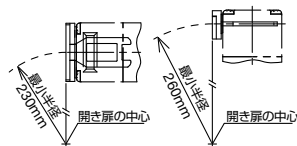
注）下図に示す値は、扉の開閉時にアクチュエータが安全スイッチ本体と干渉しないことを前提としています。実際の開き扉においては、ガタツキや中心位置のずれが考えられますので、ご使用前に必ず実機取り付けにて動作をご確認ください。

固定式アクチュエータ・HS9Z-A52形使用時

（開き扉の中心を安全スイッチ接触面基準とした場合）



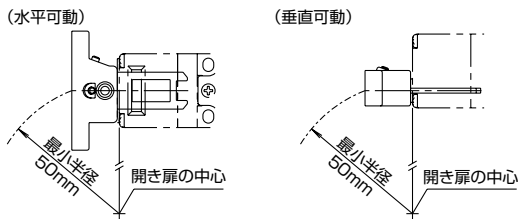
（開き扉の中心をアクチュエータ取付面基準とした場合）



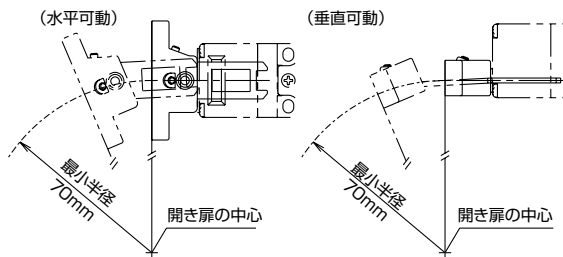
水平／垂直可動タイプアクチュエータ・HS9Z-A55形使用時

開き扉の中心を安全スイッチ接触面基準とした場合：50mm
開き扉の中心をアクチュエータ取付面基準とした場合：70mm

（開き扉の中心を安全スイッチ接触面基準とした場合）



（開き扉の中心をアクチュエータ取付面基準とした場合）



水平／垂直可動タイプアクチュエータの角度調整について

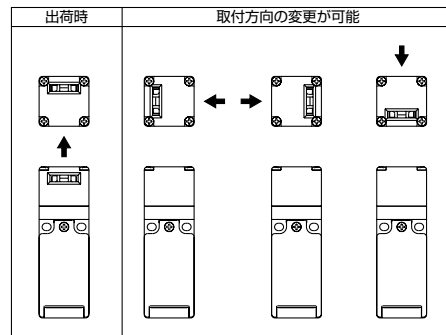
- ・角度調整ねじ（M3六角穴付止めねじ）の設定により、アクチュエータ角度調整が可能です。（外形寸法図参照：E-065 記載）調整角度範囲：0～20°
- ・アクチュエータの角度が大きいくほど開き扉の対応可能半径は小さくなります。アクチュエータを取り付けた後、一旦扉を開いて、アクチュエータの先端が安全スイッチのアクチュエータ挿入口に入るようにアクチュエータの角度調整をしてください。
- ・アクチュエータ角度調整後は、角度調整ねじにねじロックなどの適当な緩み止め処理を施してください。

□ 操作ヘッド部取付方向の変更

操作ヘッド部の4隅のねじを取り外すことにより、操作ヘッド部の取付方向を変更することができます。ご使用時は正しく操作ヘッド部を取り付けた状態でご使用ください。

操作ヘッド部の取付方向を変更される場合は、異物等入らないようにご注意ください。また、ねじの締め付け不足にご注意ください。ねじの締め付け不足は誤動作の原因となります。

（推奨締付トルク：0.6～1.1N・m）



□ 操作ヘッド部外れ検出機能

操作ヘッド部取付方向変更時など、操作ヘッド部を外している時にNC接点がオフ（Open）となるのはメイン回路（11-12）のみです。メイン回路（11-12）間以外のNC接点はオン（Close）となりますので、安全回路には必ずメイン回路（11-12）を接続してください。

□ 取付ねじ推奨締付トルク

- 本体：1.8～2.2N・m（M4ねじ2本）（*1）
 - ふた取付ねじ：0.2～0.4N・m（M3ねじ）
 - 端子ねじ：0.6～0.8N・m（M3ねじ）
 - コネクタ：2.7～3.3N・m
 - アクチュエータ
- | | |
|-------------------|----------------------------|
| （HS9Z-A51形） | ：1.8～2.2N・m（M4ねじ2本）（*1） |
| （HS9Z-A52形） | ：0.8～1.2N・m（M4ねじ十字穴付皿ねじ2本） |
| （HS9Z-A51A/A52A形） | ：1.0～1.5N・m（M4ねじ2本）（*1） |
| （HS9Z-A55形） | ：1.0～1.5N・m（M4ねじ2本）（*1） |

*1) 上記値に満たない場合は、取り付け後のゆるみなどについて充分ご確認ください。

- ・取付ねじはお客様にてご用意ください。
- ・安全スイッチおよびアクチュエータを容易に取り外されないようにするために、一方向のねじや特殊工具を必要とするねじにて取り付けるか、溶接やリベットなど一般工具で取り外すことができない取付けを推奨します。

APEM

スイッチ表示灯

汎用ボックス

非常停止

イネーブル

安全機器

防爆機器

端子台

リレーソケット

サーキット

電源機器

LED照明

コントローラ

表示器

センサ

自動認識

安全スイッチ

非接触安全スイッチ

レーザスキャナ

ライトカーテン

セーフティモジュール

HS6B

HS6E

HS5D

HS5L

HS1L

アクチュエータ

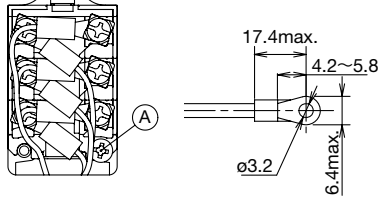
安全関連製品

その他製品

使用上のご注意

□ 適合圧着端子

- ・圧着端子をご使用の際は、下図のように圧着端子を配置し必ず絶縁チューブを取り付けてください。また、ケース、ふたに乗り上げることのないようご注意ください。
- ・より線の場合、芯線のヒゲ線による隣接極の短絡にご注意ください。なお、ヒゲ線防止のためのはんだづけ処理は行わないでください。



- ・推奨メーカ、形式、適用電線範囲（絶縁チューブ付）
- ・日本圧着端子：N 0.5-3 (0.2~0.5mm²)

注) 配線時、A部ねじは外さないでください。誤動作や故障の原因となります。

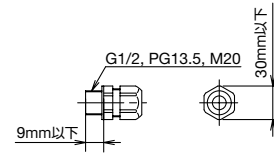
□ 適合電線サイズ

- ・0.5~1.5mm²

□ 適合コネクタ

IP67の性能を保持できるコネクタをお使いください。

適合コネクタ寸法



推奨するコンシットの形番などについては下記URLより取扱説明書をご確認ください。

https://jp.idec.com/idec-jp/ja/JPY/c/HS5D_Series

APEM

スイッチ表示灯

汎用ボックス

非常停止

イネーブル

安全機器

防爆機器

端子台

リレーソケット

サーキット

電源機器

LED照明

コントローラ

表示器

センサ

自動認識

安全スイッチ

非接触安全
スイッチレーザ
スキャナライト
カーテンセーフティ
モジュール

HS6B

HS6E

HS5D

HS5L

HS1L

アクチュエータ

安全関連製品

その他製品

ご注文・ご使用に際してのご承諾事項

平素は弊社販売の製品をご愛顧いただき誠にありがとうございます。

弊社発行のカタログ・仕様書等（以下「カタログ類」と総称します）に記載された製品をご注文いただく際、下記ご承諾事項に記載の条件等を適用いたします。これらの内容をご確認・ご承諾のうえご注文ください。

1. カタログ類の記載内容についての注意事項

- (1) 本カタログに記載の弊社製品の定格値、性能値、仕様値は、単独検査における各条件のもとで得られた値であり、複合条件のもとで得られる値を保証するものではありません。
また、使用環境、使用条件によって耐久性が異なります。
- (2) カタログ類に記載の参考データ、参考値はご参考用ですので、その範囲で常に正常に動作することを保証するものではありません。
- (3) カタログ類に記載の弊社製品の仕様・外観および付属品は、改善またはその他の事由により、予告なしに変更や販売の中止をすることがあります。
- (4) カタログ類の記載内容は予告なしに変更することがあります。

2. 用途についての注意事項

- (1) 弊社製品を他の製品と組み合わせて使用される場合、適合すべき法規・規制または規格をご確認ください。
また、お客様が使用されるシステム、機械、装置等への弊社製品の適合性は、実使用条件にてお客様ご自身でご確認ください。弊社は、弊社製品との適合性について責任を一切負いません。
- (2) カタログ類に記載の利用事例、アプリケーション事例はご参考用ですので、ご採用に際しては機器・装置等の性能や安全性をご確認のうえ、ご使用ください。また、これらの事例について、弊社製品を使用する権利をお客様に許諾するものではなく、知的財産権を保有することや第三者の知的財産権を侵害しないことを弊社が保証するものではありません。
- (3) 弊社製品をご使用の際には、次に掲げる事項に十分注意して実施してください。
 - ① 定格および性能に対し余裕のある弊社製品の利用
 - ② 弊社製品が故障しても他に危険や損害を生じさせない冗長設計、誤動作防止設計などの安全設計
 - ③ お客様のシステム、機械、装置等に使用される弊社製品が、仕様どおりの性能、機能を発揮できるように、配電、設置されていること
- (4) 性能が劣化した状態で弊社製品を引き続き使用されますと、絶縁劣化等により異常発熱、発煙、発火等のおそれがあります。弊社製品、およびそれを使用したシステム、機械、装置等の定期的な保守を行ってください。
- (5) 弊社製品は、一般工業製品向けの汎用品として開発、製造された製品です。次に掲げる用途での使用は意図しておらず、お客様がこれらの用途で弊社製品を使用した場合、お客様と弊社との間で別途の合意がない限り、弊社は弊社製品について一切保証いたしません。
 - ① 原子力制御設備、輸送設備（鉄道・航空・船舶・車両・乗用機器など）、宇宙設備、昇降設備、医療機器、安全装置、その他生命・身体に危険を及ぼす可能性のある設備・機器など高度な安全性が要求される用途での使用
 - ② ガス・水道・電気等の供給システム、24時間連続運転システム、決済システムなど高度な信頼性が要求される用途での使用
 - ③ 屋外での設備、化学的汚染または電磁的な影響を受ける可能性のある環境での用途など、カタログ類に記載された仕様や条件・環境の範囲を逸脱して取り扱われる、または使用される可能性のある用途での使用なお、お客様が上記の用途での使用を望まれる場合には、必ず弊社の問合せ窓口までご相談をお願いいたします。

3. 検査

ご購入いただきました弊社製品につきましては、遅滞なく検査を行っていただくとともに、検査前または検査中の取り扱いにつきましては、管理保全に十分にご留意ください。

4. 保証内容

(1) 保証期間

弊社製品の保証期間は、ご購入後またはご指定の場所に納入後1年間といたします。ただし、カタログ類に別途の記載がある場合やお客様と弊社との間で別途の合意がある場合は、この限りではありません。

(2) 保証範囲

上記保証期間中に弊社側の責により弊社製品に故障が生じた場合は、その製品の交換または修理を、その製品のご購入場所・納入場所、または弊社サービス拠点において無償で実施いたします。ただし、故障の原因が次に該当する場合は、この保証の対象範囲から除外いたします。

- ① カタログ類に記載されている条件・環境の範囲を逸脱した取り扱いまたは使用による場合
- ② 弊社製品以外の原因の場合
- ③ 弊社以外による改造または修理による場合
- ④ 弊社以外の者によるソフトウェアプログラムによる場合
- ⑤ 弊社製品本来の使い方以外の使用による場合
- ⑥ 取扱説明書、カタログ類の記載に従って、保守部品の交換、アクセサリ類の取り付けなどが正しくされていなかったことによる場合
- ⑦ 弊社からの出荷当時の科学・技術の水準では予見できなかった場合
- ⑧ その他弊社側の責ではない原因による場合（天災、災害など不可抗力による場合を含む）

なお、ここでの保証は、弊社製品単体の保証を意味するもので、弊社製品の故障により誘発される損害は保証の対象から除かれるものとします。

5. 責任の制限

本ご承諾事項に記載の保証が弊社製品に関する保証のすべてであり、また、弊社は、弊社製品に起因して生じた特別損害、間接損害、付随的損害、または消極損害に関して、一切の責任を負いません。

6. サービス範囲

弊社製品の価格には、技術者派遣等のサービス費用は含んでおりませんので、次の場合は別途費用が必要となります。

- (1) 取付調整指導および試運転立ち合い（アプリケーション用ソフトの作成、動作試験等を含む）
- (2) 保守点検、調整および修理
- (3) 技術指導および技術教育
- (4) お客様のご指定による製品試験または検査

7. 輸出管理

弊社製品または技術資料を輸出または非居住者に提供する場合は、安全保障貿易管理に関する日本および関係各国の法令・規制に従ってください。

以上の内容は、日本国内での取引および使用を前提とするものです。日本以外での取引及びご使用に関しては弊社の問合せ窓口までご相談をお願いいたします。また、海外のみで販売している弊社製品に関する保証は日本国内では一切行いません。

IDEC株式会社

〒532-0004 大阪市淀川区西宮原2-6-64

 jp.idec.com



お問合せはこちらから

- ・本カタログ中に記載されている社名及び商品名はそれぞれ各社が商標または登録商標として使用している場合があります。
- ・仕様、その他記載内容は予告なしに変更する場合があります。

IDEC