

アクチュエータ安全関連製品

HS1 HS5 HS6シリーズ



バリエーション豊富なアクチュエータが
安全スイッチ設置時の自由度、
操作性をアップ!

ドアハンドルアクチュエータ

回転式だからアクチュエータの挿抜がスムーズ。



スライドハンドル形アクチュエータ

衝撃に強い金属製。



簡単・確実・押ボタン!



緊急時は赤いボタン!
安全の共通認識です。



ワンアクションで確実に
非常時をイメージしてください。手が
使えない、届かない、ハンドルを回す
方向がわからない。複雑な操作では即
座に対応できません。だから“直感的
に行える動作”=“押す”が一番確実な
操作方法です。

可動アクチュエータ(バウンド対応タイプ)

完全挿入位置(扉が完全に閉まった状態)から約16mmまで扉のバウンド
が許容可能な可動式。



HS1/HS5/HS6 シリーズ アクチュエータ

HS5シリーズ用

□ アクチュエータ

アクチュエータの選定・取り付け時には、ご使用の安全スイッチ本体のカタログ（E-023～）、取扱説明書をご覧ください。

販売単位：1個

品名	形番 (ご注文形番)	適合機種	用途	備考
ストレートタイプ 	HS9Z-A51	HS5D形安全スイッチ HS5L形ソレノイド付安全スイッチ HS5E形ソレノイド付安全スイッチ HS5E-K形鍵付安全スイッチ	スライド扉式ガード ・ノーマルタイプ	・HS5D / HS5L / HS5E / HS5E-K形使用時： アクチュエータ引張強度Fzh=1400N以上
ストレートタイプ (クッションゴム付) 	HS9Z-A51A		スライド扉式ガード	
Lタイプ 	HS9Z-A52		開き扉式ガード ・ノーマルタイプ	
Lタイプ (クッションゴム付) 	HS9Z-A52A		開き扉式ガード ・軽微なガタツキに 対応	
垂直可動タイプ 	HS9Z-A53	HS5L形ソレノイド付安全スイッチ HS5E形ソレノイド付安全スイッチ HS5E-K形鍵付安全スイッチ	ダイカストタイプ ・開き扉式ガード 垂直方向に角度調 整が可能	
水平/垂直可動タイプ 	HS9Z-A55	HS5D形安全スイッチ HS5L形ソレノイド付安全スイッチ HS5E形ソレノイド付安全スイッチ HS5E-K形鍵付安全スイッチ	樹脂製 ・水平/垂直方向の どちらかに角度調 整が可能	・HS5E / HS5E-K形使用時： アクチュエータ引張強度Fzh=500N。 500N以上の引張強度が必要な場合は、 HS9Z-A53形をご使用ください。 ・HS5L形使用時： アクチュエータ引張強度Fzh=500N。 500N以上の引張強度が必要な場合は、 HS9Z-A55S形をご使用ください。
水平/垂直可動タイプ (プレート付) 	HS9Z-A55S	HS5L形ソレノイド付安全スイッチ	水平/垂直可動アク チュエータの強度 アップタイプ	・HS5L形使用時： アクチュエータ引張強度Fzh=1400N以上
可動アクチュエータ (パウンド対応タイプ) 	HS9Z-BA5		スライド扉式ガード ・扉開閉時のパウン ドに対応	・HS5L形安全スイッチ専用アクセサリ。 スライド扉専用のため、開き扉には使用 できません。

APEM

スイッチ表示灯

汎用ボックス

非常停止

イネーブル

安全機器

防爆機器

端子台

リレーソケット

サーキット

電源機器

LED照明

コントローラ

表示器

センサ

自動認識

安全スイッチ

非接触安全
スイッチレーザ
スキャナライト
カーテンセーフティ
モジュール

HS6B

HS6E

HS5D

HS5L

HS1L

アクチュエータ

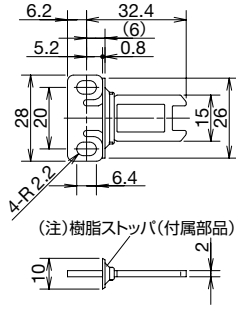
安全関連製品

その他製品

外形寸法図 (HS5シリーズ)

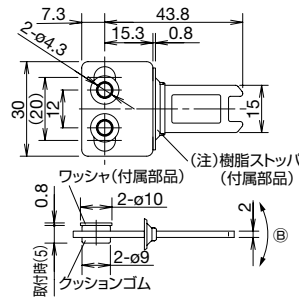
(単位:mm)

ストレートタイプ (HS9Z-A51形)



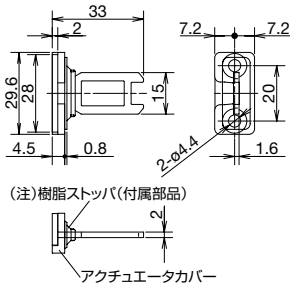
● アクチュエータ取付穴加工図 (ストレートタイプ、Lタイプ)

ストレートタイプ (クッションゴム付) (HS9Z-A51A形)

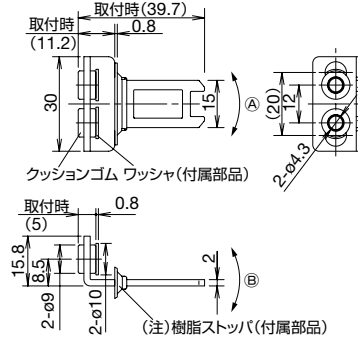


※ 出荷時の取付ピッチは12mmです。
取付ピッチを20mmで使用される場合、クッションゴムを外側へずらしてご使用ください。
※ アクチュエータはⒶ方向に自由度があります。
※ 取付けは必ず取付ピッチ12mm、20mmのいずれかで行ってください。

Lタイプ (HS9Z-A52形)



Lタイプ (クッションゴム付) (HS9Z-A52A形)

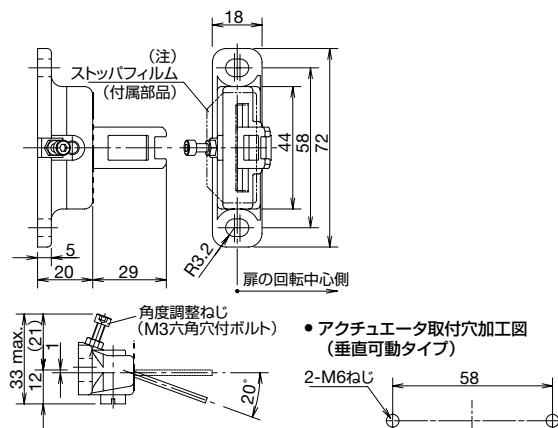


※ 取付ピッチ:12mm(出荷時)の場合、アクチュエータはⒶおよびⒷ方向に自由度があります。
※ 取付ピッチ:20mmの場合、クッションゴムを外側へずらしてご使用ください。
この場合、アクチュエータはⒷ方向に自由度があります。
※ 取付けは必ず取付ピッチ12mm、20mmのいずれかで行ってください。

● アクチュエータ取付穴加工図 (ストレートタイプ(クッションゴム付) (Lタイプ(クッションゴム付)))

※クッションゴムを外側へずらせばピッチ20mmにも対応可能。

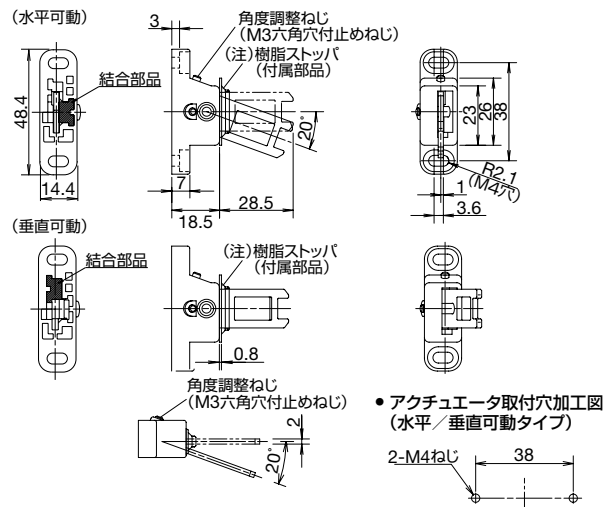
垂直可動タイプ (HS9Z-A53形)



● アクチュエータ取付穴加工図 (垂直可動タイプ)

注) 樹脂ストッパおよびストップフィルムは、アクチュエータ位置決めのための部品であり、固定した後は外してください。

水平/垂直可動タイプ (HS9Z-A55形)



● アクチュエータ取付穴加工図 (水平/垂直可動タイプ)

- APEM
- スイッチ表示灯
- 汎用ボックス
- 非常停止
- イネーブル
- 安全機器
- 防爆機器
- 端子台
- リレーソケット
- サーキット
- 電源機器
- LED照明
- コントローラ
- 表示器
- センサ
- 自動認識

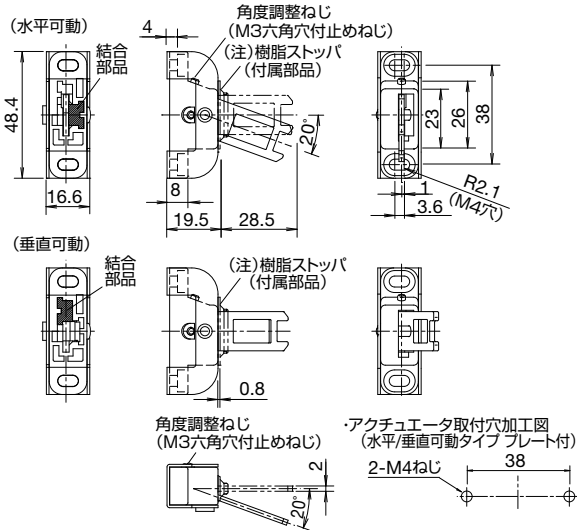
- 安全スイッチ
- 非接触安全スイッチ
- レーザスキャナ
- ライトカーテン
- セーフティモジュール

- HS6B
- HS6E
- HS5D
- HS5L
- HS1L
- アクチュエータ
- 安全関連製品
- その他製品

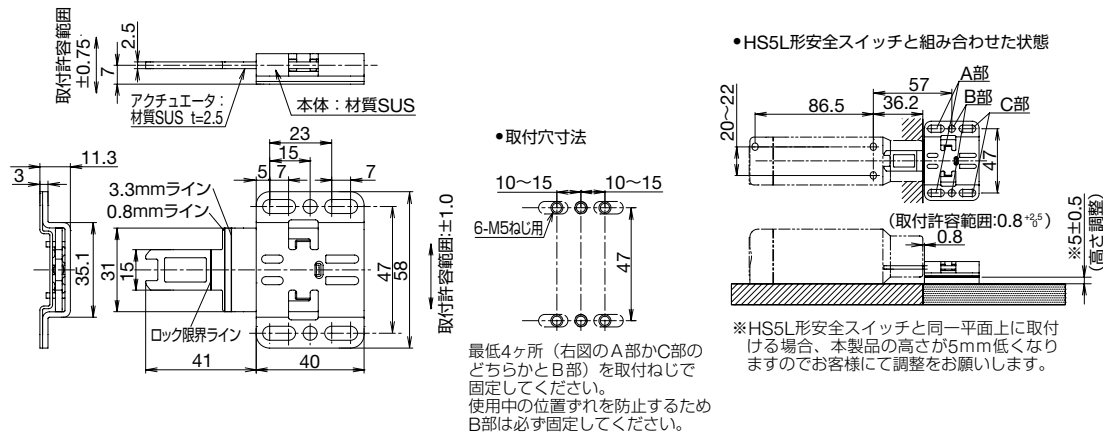
外形寸法図(HS5シリーズ)

(単位:mm)

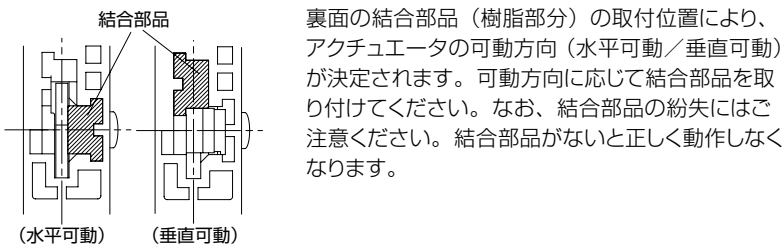
水平/垂直可動タイプ (プレート付) (HS9Z-A55S形)



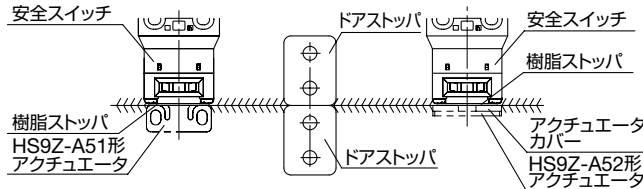
可動アクチュエータ (パウンド対応タイプ) (HS9Z-BA5形)



● 水平/垂直可動タイプアクチュエータの可動方向変更について



● アクチュエータ取付基準



安全スイッチにアクチュエータを挿入したときの取付基準は、上図のようにアクチュエータに取り付けた樹脂ストッパが安全スイッチ側面に軽くあたる位置です。
注) アクチュエータを固定した後は、樹脂ストッパを外してください。

- APEM
- スイッチ表示灯
- 汎用ボックス
- 非常停止
- イネーブル
- 安全機器
- 防爆機器
- 端子台
- リレーソケット
- サーキット
- 電源機器
- LED照明
- コントローラ
- 表示器
- センサ
- 自動認識

安全スイッチ

- 非接触安全スイッチ
- レーザスキャナ
- ライトカーテン
- セーフティモジュール

HS6B

HS6E

HS5D

HS5L

HS1L

アクチュエータ

安全関連製品

その他製品

HS1シリーズ用

□ アクチュエータ

アクチュエータの選定・取り付け時には、ご使用の安全スイッチ本体のカタログ（E-055～）、取扱説明書をご覧ください。

販売単位：1個

品名	形番 (ご注文形番)	適合機種	備考
ストレートタイプ 	HS9Z-A1	HS1B / HS2B形安全スイッチ	—
Lタイプ 	HS9Z-A2		
垂直可動タイプ 	HS9Z-A3		
ストレートタイプ 	HS9Z-A1S	HS1L形ソレノイド付安全スイッチ	・HS1L形使用時： アクチュエータ引張強度 Fzh=3000N以上
Lタイプ 	HS9Z-A2S		
垂直可動タイプ 	HS9Z-A3S		

APEM

スイッチ表示灯

汎用ボックス

非常停止

イネーブル

安全機器

防爆機器

端子台

リレーソケット

サーキット

電源機器

LED照明

コントローラ

表示器

センサ

自動認識

安全スイッチ

非接触安全

スイッチ

レーザ

スキャナ

ライト

カーテン

セーフティ

モジュール

HS6B

HS6E

HS5D

HS5L

HS1L

アクチュエータ

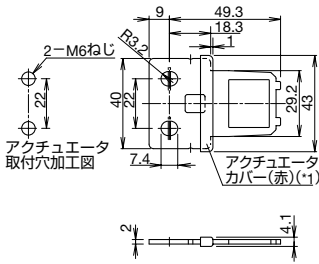
安全関連製品

その他製品

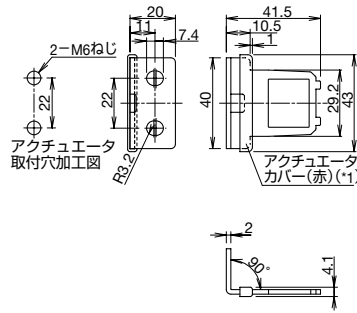
外形寸法図(HS1シリーズ)

(単位:mm)

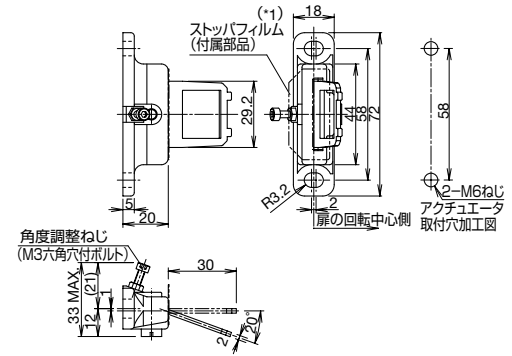
ストレートタイプ (HS9Z-A1形)



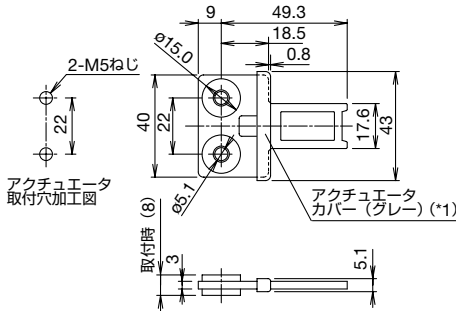
Lタイプ (HS9Z-A2形)



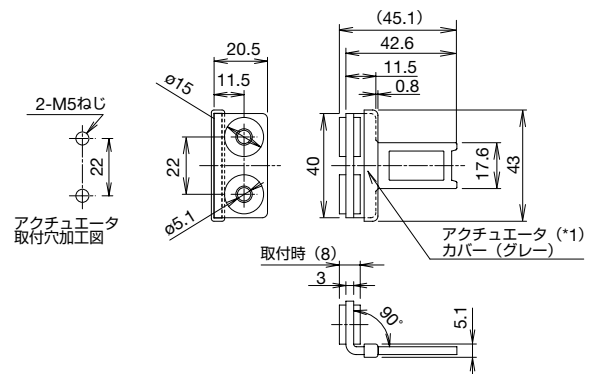
可動タイプ (HS9Z-A3形)



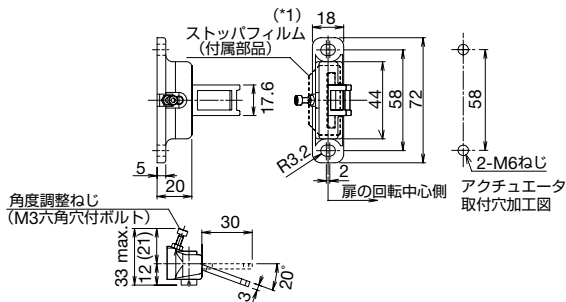
ストレートタイプ(HS9Z-A1S形)



Lタイプ (HS9Z-A2S形)



垂直可動タイプ (HS9Z-A3S形)



*1) アクチュエータカバーおよびストップフィルムは、アクチュエータの位置決めのための部品であり、固定した後は外してください。

APEM

スイッチ表示灯

汎用ボックス

非常停止

イネーブル

安全機器

防爆機器

端子台

リレーソケット

サーキット

電源機器

LED照明

コントローラ

表示器

センサ

自動認識

安全スイッチ

非接触安全
スイッチ

レーザ
スキャナ

ライト
カーテン

セーフティ
モジュール

HS6B

HS6E

HS5D

HS5L

HS1L

アクチュエータ

安全関連製品

その他製品

HS6シリーズ用

□ アクチュエータ

アクチュエータの選定・取り付け時には、ご使用の安全スイッチ本体のカタログ（E-055～）、取扱説明書をご覧ください。

販売単位：1個

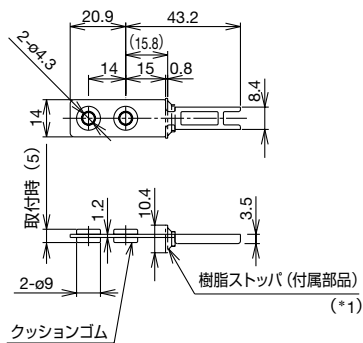
品名	形番 (ご注文形番)	適合機種	備考
ストレートタイプ 	HS9Z-A61	HS6B形安全スイッチ HS6E形ソレノイド付安全スイッチ	・HS6Eシリーズ使用時： アクチュエータ引張強度はFzh=500N
Lタイプ 	HS9Z-A62	HS6E形ソレノイド付安全スイッチ	・HS6Eシリーズ使用時： アクチュエータの引張強度は100Nであり、これ以上の荷重が加わると扉から脱落する恐れがあります。 使用時の引張荷重が100Nを超えることが予想される場合は、プレート付のHS9Z-A62S形アクチュエータをご使用ください。
Lタイプ (プレート付) 	HS9Z-A62S	HS6E形ソレノイド付安全スイッチ	・HS6Eシリーズ使用時： アクチュエータ引張強度はFzh=500N
水平/垂直可動タイプ (*1) 	HS9Z-A65	HS6B形安全スイッチ HS6E形ソレノイド付安全スイッチ	・HS6Eシリーズ使用時： アクチュエータ引張強度はFzh=500N
HS9Z-A66 	HS9Z-A66	HS6E形ソレノイド付安全スイッチ	・HS6Eシリーズ使用時： アクチュエータ引張強度はFzh=500N ・HS9Z-A65形のアクチュエータ先端の金属部品の組込方向を180°反転させたものです。

*1) 扉と安全スイッチの関係から必要な可動方向をご確認の上、選定ください。

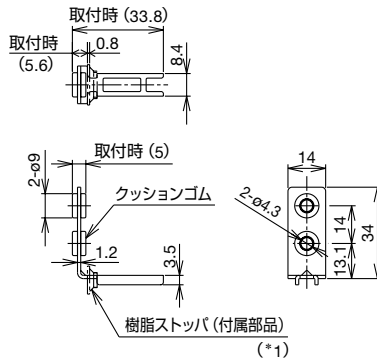
外形寸法図

(単位:mm)

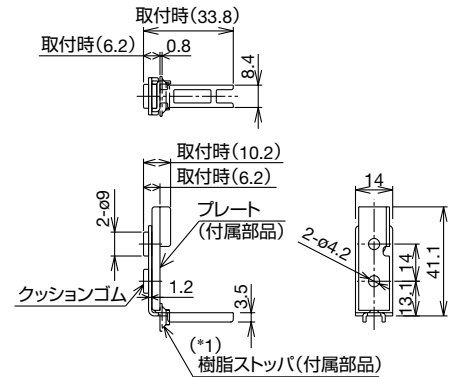
ストレートタイプ (HS9Z-A61形)



Lタイプ (HS9Z-A62形)



Lタイプ (プレート付) (HS9Z-A62S形)



*1) 樹脂ストッパは、アクチュエータ位置決めのための部品であり、固定した後は外してください。

APEM

スイッチ表示灯

汎用ボックス

非常停止

イネーブル

安全機器

防爆機器

端子台

リレーソケット

サーキット

電源機器

LED照明

コントローラ

表示器

センサ

自動認識

安全スイッチ

非接触安全

スイッチ

レーザ

スキャナ

ライト

カーテン

セーフティ

モジュール

HS6B

HS6E

HS5D

HS5L

HS1L

アクチュエータ

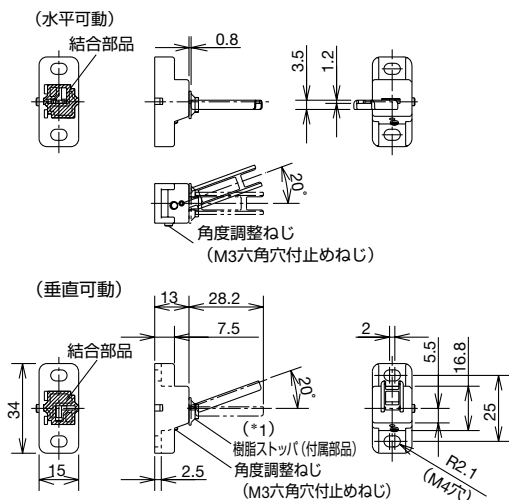
安全関連製品

その他製品

外形寸法図(HS6シリーズ)

(単位:mm)

水平/垂直可動タイプ (HS9Z-A65形)

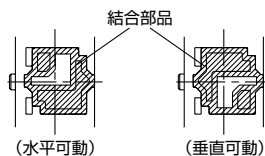


- ベース部の材質はPA66 (66ナイロン) のガラス強化グレード、角度調整ねじの材質はSUS (ステンレス) です。ねじロック等ご使用の際は材質との相性をご確認ください。
- *1) 樹脂ストッパは、アクチュエータ位置決めのための部品であり、固定した後は外してください。

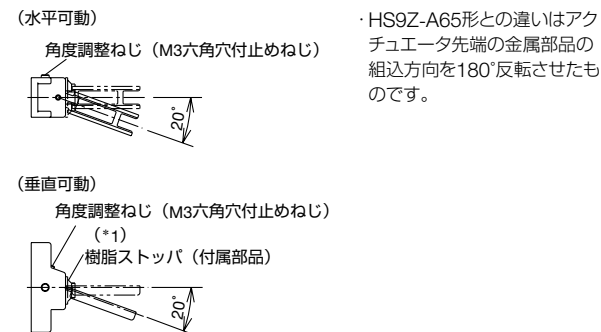
- 水平/垂直可動タイプアクチュエータの可動方向変更について

裏面の結合部品 (白い樹脂部品) の取付方向により、アクチュエータの可動方向 (水平可動/垂直可動) が変更できます。ご使用に応じて結合部品を取り付けてください。(下図参照)

なお、結合部品の紛失にはご注意ください。結合部品がないと正しく動作しなくなります。

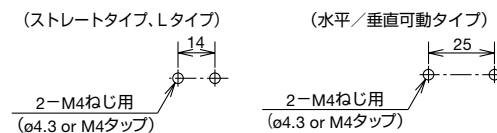


水平/垂直可動タイプ (HS9Z-A66形)



・HS9Z-A65形との違いはアクチュエータ先端の金属部品の組込方向を180°反転させたものです。

- アクチュエータ取付穴加工図



APEM

スイッチ表示灯

汎用ボックス

非常停止

イネーブル

安全機器

防爆機器

端子台

リレーソケット

サーキット

電源機器

LED照明

コントローラ

表示器

センサ

自動認識

安全スイッチ

非接触安全スイッチ

レーザスキャナ

ライトカーテン

セーフティモジュール

HS6B

HS6E

HS5D

HS5L

HS1L

アクチュエータ

安全関連製品

その他製品



HS5 シリーズ 用 ドアハンドル形アクチュエータ

簡単・確実・押ボタン!

- ガタついた扉でもスムーズにしっかりロック。
- ハンドルを回すだけで扉を施開錠。
- 作業者の安全を確保するパドロックプレートを標準内蔵。
- 安全スイッチはロックあり/なしが選択可能。
- ソレノイドの動作状態がLED表示灯で確認可能。
(HS5E-□L/HS5L-□L形使用時)

□ 仕様

適合機種 (*1)	ロックなしタイプ ・HS5D形安全スイッチ ロックありタイプ ・HS5L形ソレノイド付安全スイッチ ・HS5E-K形鍵付安全スイッチ ・HS5E形ソレノイド付安全スイッチ
標準使用状態	使用周囲温度：-25～+70℃ (ただし、氷結しないこと)
機械的耐久性	10万回以上
適合する南京錠のシャックル径	φ6～7.5
パドロック部の耐荷重	30N以上
ハンドルの操作角	77° (引抜状態⇄挿入状態)
質量 (約)	900g (HS9Z-DH5C形) 1000g (HS9Z-DH5LH/RH形) 30g (HS9Z-DH5B形)

*1) HS5L/HS5E-K/HS5E形は、裏面ロック解除ボタン付タイプをご使用ください。

- 安全スイッチは別途ご購入願います。
- ご使用の安全スイッチ本体の仕様については、弊社ホームページよりHS5D/HS5E/HS5L形安全スイッチをご覧ください。

□ 種類 [形番]

販売単位：1個

品名	形番 (ご注文形番)	備考	
ハンドルユニット	右開き扉用	扉の開く方向にあわせてご選定ください。	
	左開き扉用		
スイッチカバーユニット	HS9Z-DH5C	安全スイッチを組み込んで使用します。	
HS5D取付キット	HS9Z-DH5B	HS5D-□□Z形を取り付ける際に使用します。	
フレーム用裏面手動ロック解除ボタンキット (*2)	取付部の厚み※ (X) : 20 ≤ X ≤ 30mm	HS9Z-FL53	厚さ30mmフレーム用 (*2)
	取付部の厚み※ (X) : 30 < X ≤ 40mm	HS9Z-FL54	厚さ40mmフレーム用 (*2)
	取付部の厚み※ (X) : 40 < X ≤ 50mm	HS9Z-FL55	厚さ50mmフレーム用 (*2)

*2) HS5E-□L形 裏面ロック解除ボタンタイプ (別売) もしくは、HS5L-□L形 裏面ロック解除ボタンタイプ (別売) と組み合わせてご使用ください。

- 取付部とは、製品を取り付けるフレームまたはパネルです。

□ 各部の名称



APEM

スイッチ表示灯

汎用ボックス

非常停止

イネーブル

安全機器

防爆機器

端子台

リレーソケット

サーキット

電源機器

LED照明

コントローラ

表示器

センサ

自動認識

安全スイッチ

非接触安全スイッチ

レーザー

スキャナ

ライト

カーテン

セーフティ

モジュール

HS6B

HS6E

HS5D

HS5L

HS1L

アクチュエータ

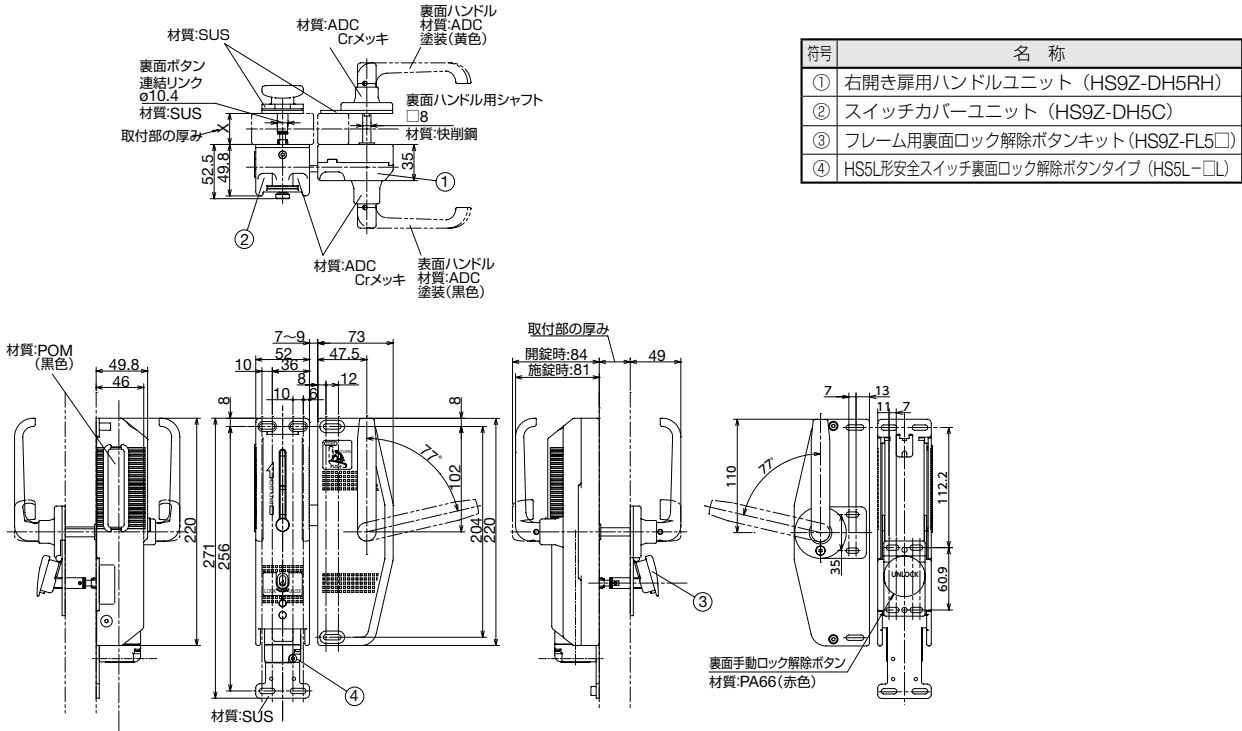
安全関連製品

その他製品

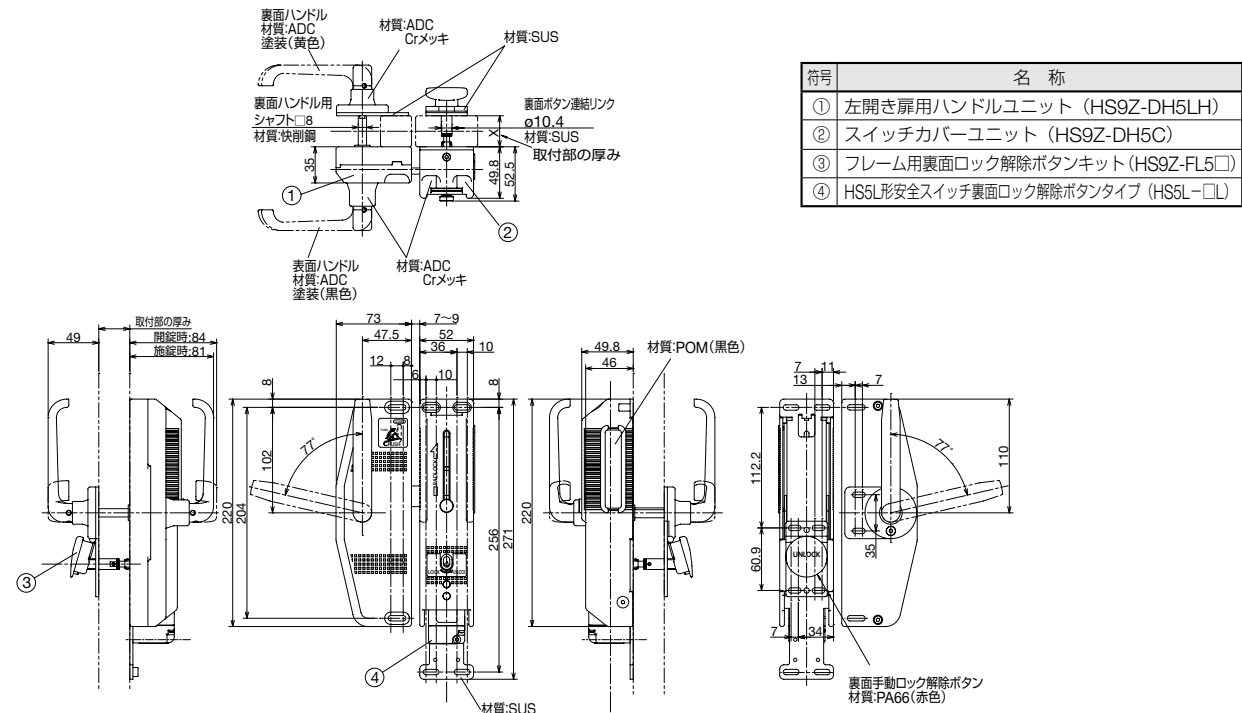
□ 外形寸法図

(単位: mm)

- HS9Z-DH5RH形 (右開き扉用) / HS5L-□L形 ソレノイド付安全スイッチ 使用時



- HS9Z-DH5LH形 (左開き扉用) / HS5L-□L形 ソレノイド付安全スイッチ 使用時



APEM

スイッチ表示灯

汎用ボックス

非常停止

イネーブル

安全機器

防爆機器

端子台

リレーソケット

サーキット

電源機器

LED照明

コントローラ

表示器

センサ

自動認識

安全スイッチ

非接触安全
スイッチ

レーザ
スキャナ

ライト
カーテン

セーフティ
モジュール

HS6B

HS6E

HS5D

HS5L

HS1L

アクチュエータ

安全関連製品

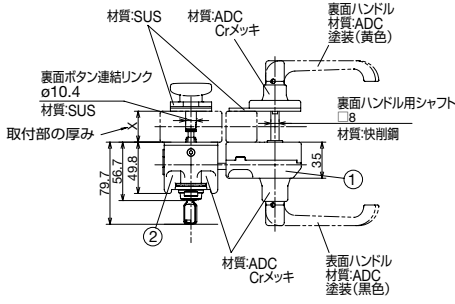
その他製品

HS5 シリーズ 用ドアハンドル形アクチュエータ

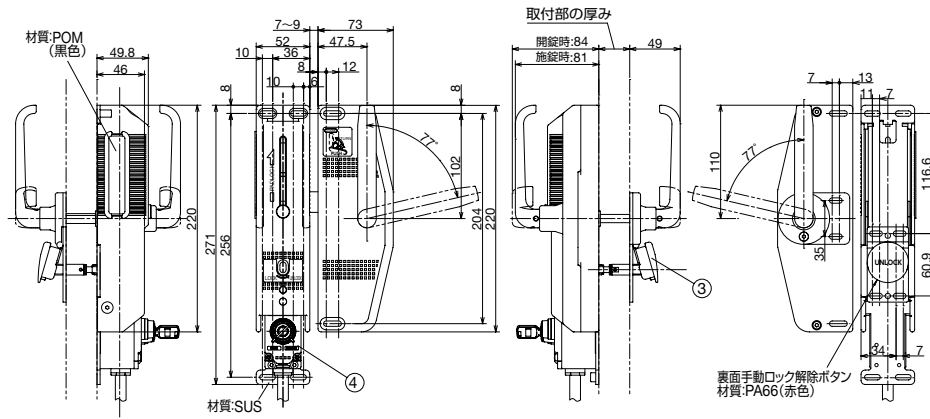
□ 外形寸法図

(単位: mm)

- HS9Z-DH5RH形 (右開き扉用) / HS5E-K形 鍵付安全スイッチ 使用時



符号	名称
①	右開き扉用ハンドルユニット (HS9Z-DH5RH)
②	スイッチカバーユニット (HS9Z-DH5C)
③	フレーム用裏面手動ロック解除ボタンキット (HS9Z-FL5□)
④	HS5E-K形鍵付安全スイッチ



- APEM
- スイッチ表示灯
- 汎用ボックス
- 非常停止
- イネーブル
- 安全機器
- 防爆機器
- 端子台
- リレーソケット
- サーキット
- 電源機器
- LED照明
- コントローラ
- 表示器
- センサ
- 自動認識

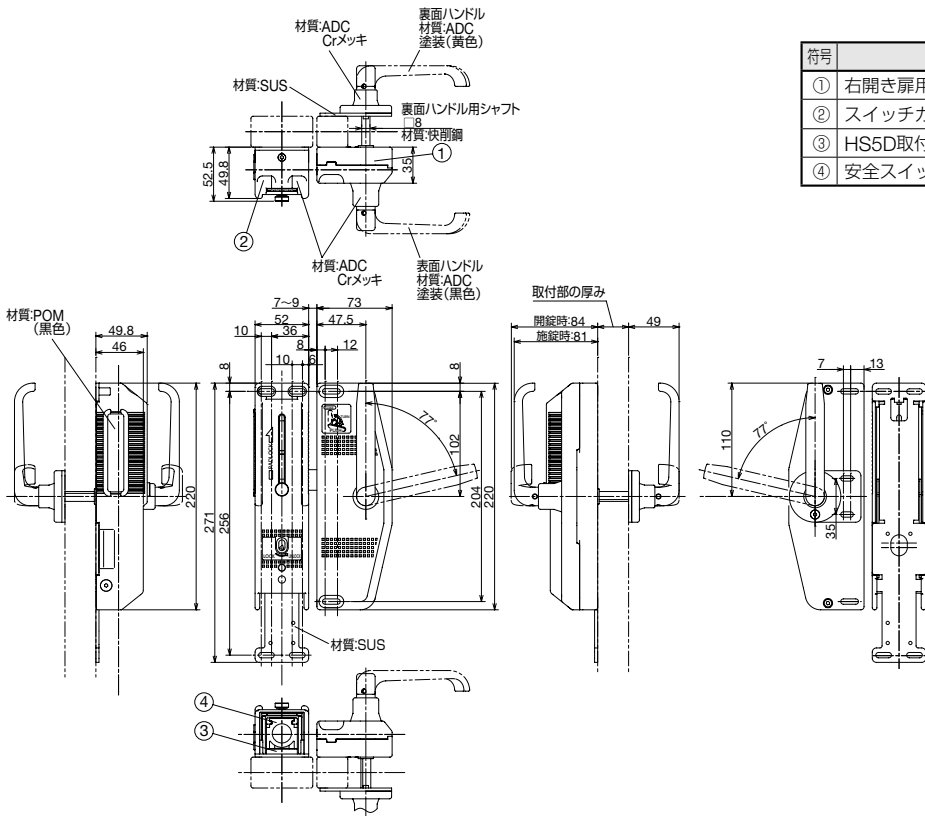
- 安全スイッチ
- 非接触安全スイッチ
- レーザスキャナ
- ライトカーテン
- セーフティモジュール

- HS6B
- HS6E
- HS5D
- HS5L
- HS1L
- アクチュエータ
- 安全関連製品
- その他製品

□ 外形寸法図

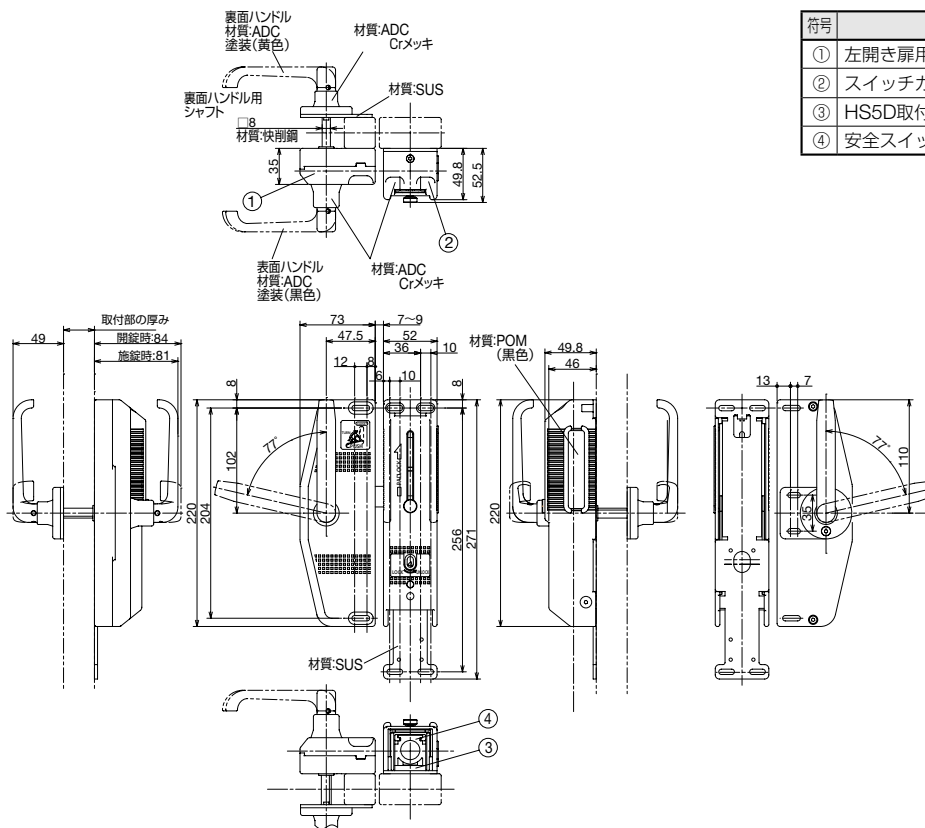
● HS9Z-DH5RH形 (右開き扉用) / HS5D-□Z形 安全スイッチ 使用時

(単位: mm)



符号	名称
①	右開き扉用ハンドルユニット (HS9Z-DH5RH)
②	スイッチカバーユニット (HS9Z-DH5C)
③	HS5D取付キット (HS9Z-DH5B)
④	安全スイッチ (HS5D-□Z)

● HS9Z-DH5LH形 (左開き扉用) / HS5D-□Z形 安全スイッチ 使用時



符号	名称
①	左開き扉用ハンドルユニット (HS9Z-DH5LH)
②	スイッチカバーユニット (HS9Z-DH5C)
③	HS5D取付キット (HS9Z-DH5B)
④	安全スイッチ (HS5D-□Z)

APEM

スイッチ表示灯

汎用ボックス

非常停止

イネーブル

安全機器

防爆機器

端子台

リレーソケット

サーキット

電源機器

LED照明

コントローラ

表示器

センサ

自動認識

安全スイッチ

非接触安全
スイッチ

レーザ
スキャナ

ライト
カーテン

セーフティ
モジュール

HS6B

HS6E

HS5D

HS5L

HS1L

アクチュエータ

安全関連製品

その他製品

HS5 シリーズ 用ドアハンドル形アクチュエータ

□ 取付穴加工図

● 右扉用ハンドルユニット (HS9Z-DH5RH形) 使用時

(単位: mm)

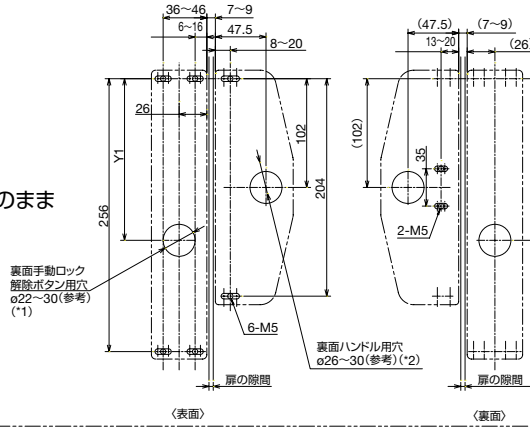
(取付部の厚み ≤ 3 の場合)

※安全スイッチ

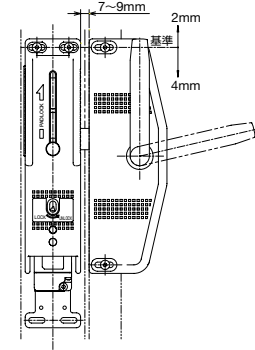
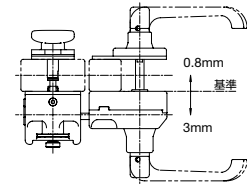
:HS5E-K□L形

:HS5L-□44LM-G形の

裏面ロック解除ボタンをそのままお使いください。



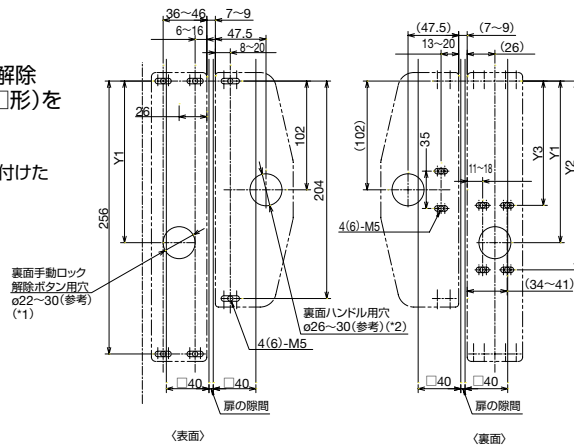
取付許容範囲



(取付部の厚み20mm以上)

※フレーム用裏面手動ロック解除ボタンキット (HS9Z-FL5□形) をあわせてご使用ください。

※図は□40mmフレームに取り付けた場合を示します



● 左扉用ハンドルユニット (HS9Z-DH5LH形) 使用時

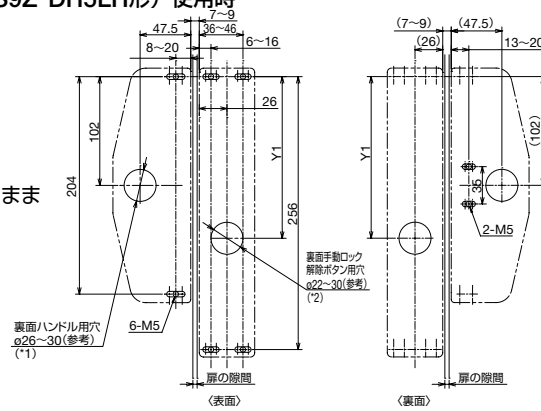
(取付部の厚み ≤ 3 の場合)

※安全スイッチ

:HS5E-K□L形

:HS5L-□44LM-G形の

裏面ロック解除ボタンをそのままお使いください。



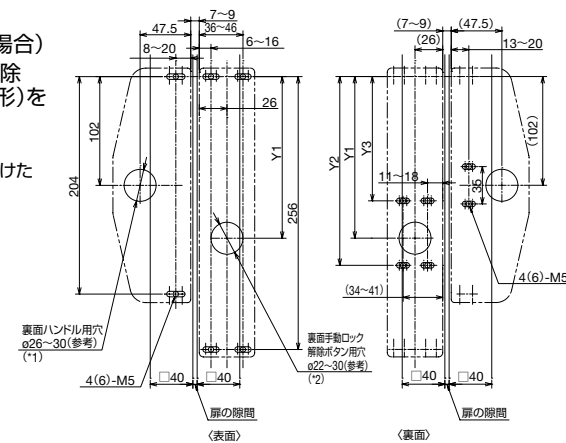
*1) HS5E-□L形、HS5E-K□L形、HS5L-□L形をご使用の場合は、穴加工が必要となります。HS5D-□Z形をご使用の場合は裏面ロック解除ボタンが不要ですので、穴加工は不要です。また裏面ロック解除ボタンに依存しないため取付部の厚みは70mmまで可能です。

*2) ご使用前に必ず実機取付けにてフレームと裏面ハンドル用シャフトが干渉しないように穴加工を行ってください。

(取付部の厚み:20mm以上の場合)

※フレーム用裏面手動ロック解除ボタンキット (HS9Z-FL5□形) をあわせてご使用ください。

※図は□40mmフレームに取り付けた場合を示します。



	HS5E-□L HS5E-K□L	HS5L-□L
Y1	151.6mm	147.2mm
Y2	177.5mm	173.1mm
Y3	116.6mm	112.2mm

APEM

スイッチ表示灯

汎用ボックス

非常停止

イネーブル

安全機器

防爆機器

端子台

リレーソケット

サーキット

電源機器

LED照明

コントローラ

表示器

センサ

自動認識

安全スイッチ

非接触安全スイッチ

レーザー

スキャナ

ライト

カーテン

セーフティ

モジュール

HS6B

HS6E

HS5D

HS5L

HS1L

アクチュエータ

安全関連製品

その他製品

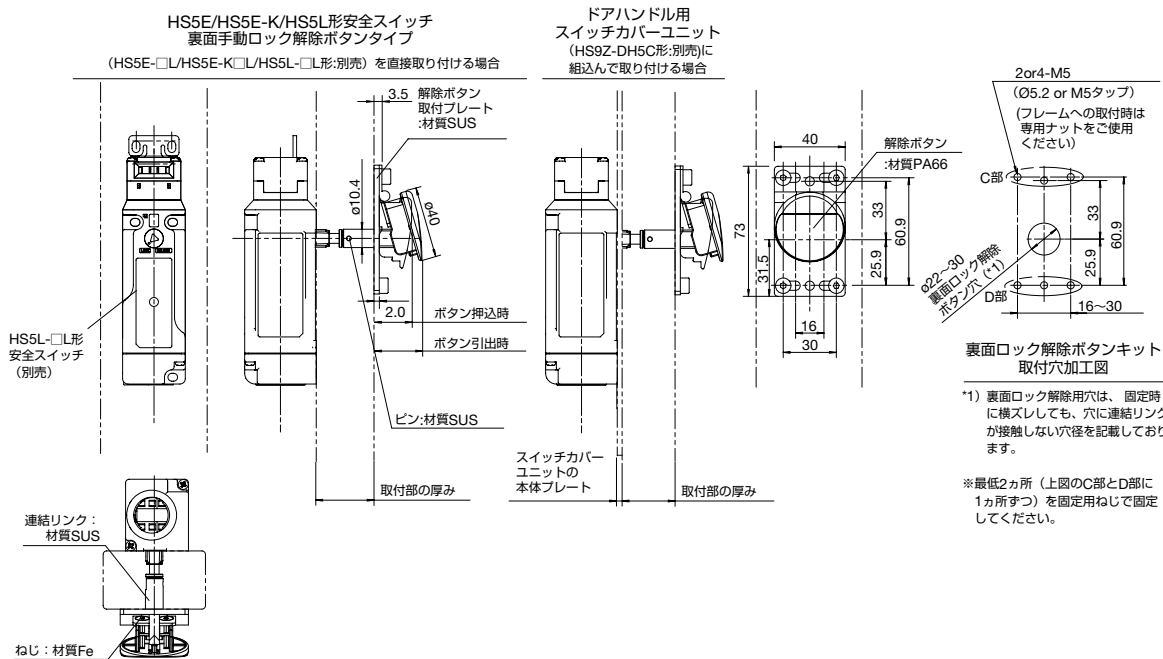
HS5 シリーズ 用ドアハンドル形アクチュエータ

□ アクセサリの外形寸法図

(単位: mm)

- フレーム用裏面手動ロック解除ボタンキット (HS9Z-FL5□形)

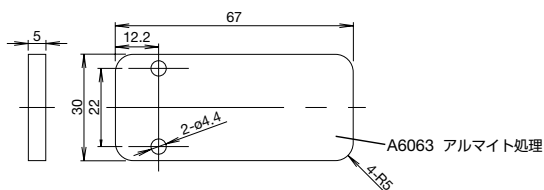
注) HS5E-□44L**-G形/HS5L-□44LM-G形 裏面ロック解除ボタンタイプ (別売) と組み合わせて使用願います。



*1) 取付部とは、製品を取り付けるフレームまたはパネルです。

注) 裏面ロック解除用穴は、固定時に安全スイッチが横スリしても、穴と連結リンクが接触しない穴径を記載しております。

- HS5D取付キット (HS9Z-DH5B形)



APEM

スイッチ表示灯

汎用ボックス

非常停止

イネーブル

安全機器

防爆機器

端子台

リレーソケット

サーキット

電源機器

LED照明

コントローラ

表示器

センサ

自動認識

安全スイッチ

非接触安全
スイッチ

レーザ
スキャナ

ライト
カーテン

セーフティ
モジュール

HS6B

HS6E

HS5D

HS5L

HS1L

アクチュエータ

安全関連製品

その他製品



カタログ・CADなどのダウンロード



標準価格はホームページへ



E-076

使用上のご注意

- ドアハンドル形アクチュエータはHS5D-□Z形（金属製操作ヘッドタイプ）／HS5E-□L形／HS5L-□L形（裏面ロック解除ボタンタイプ）／HS5E-K□L（裏面ロック解除ボタンタイプ）専用です。

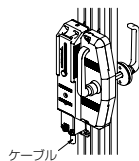
HS5D形樹脂製操作ヘッドタイプ安全スイッチ、裏面ロック解除ボタンなしのHS5E形安全スイッチおよびHS5E-K形安全スイッチには使用しないでください。

- 本製品を制御システムの安全関連部に使用の場合は、実際の機械／設備における使用用途に応じた各国、地域の安全規格、規制を参照し、正しくご使用ください。また、ご使用前にはリスクアセスメントにてご確認ください。

- ご使用の安全スイッチ本体の取扱説明書をよくお読みください。
注）本製品は扉の外側に取り付けてください。内側に付けますと扉を開け閉めできなくなり、作業に支障をきたすと共に作業者を危険にさらすおそれがあります。

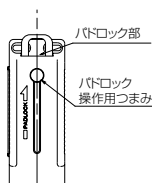
- 右図のように安全スイッチのケーブル引出し面が下になるように設置してください。右図以外の向きで設置されますと誤動作の原因となります。

- 改造、分解など、本製品の機能を損なわせるようなことは、絶対に行わないでください。



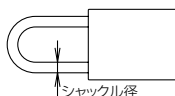
パドロック操作について

- パドロックをおこなう際は、スイッチカバーユニットの前面にあるパドロック操作つまみを矢印方向へ持ち上げ、右図のように現れるパドロック部に南京錠もしくは掛け金（ハスプ）を取り付けてください。



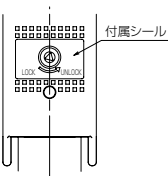
- 使用する南京錠と掛け金（ハスプ）の荷重は30N以下としてください。規定荷重を超えて使用しますと、本製品が変形するおそれがあります。

- 適合する南京錠のシャックル径（右図参照）はφ6.0～7.5です。



手動ロック解除について

- HS5E-□L形／HS5L-□L形安全スイッチを使用する場合は、手動ロック解除操作を示すシール（付属）をスイッチカバーユニットに貼り付けてください。



- 手動ロック解除については、HS5E-□L形／HS5L-□L形安全スイッチ裏面手動ロック解除ボタンタイプの仕様を参照ください。

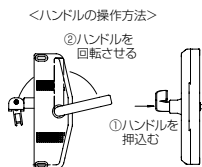


ハンドルの操作について

<プッシュターントタイプ>

- アクチュエータを挿入する場合は扉を完全に閉めた後、ハンドル全体を右図のように押し込んでから回してください。

- 注）ハンドルを押し込まずに回転させようとしてください。無理に回されますと故障の原因となります。



□ 取り付け方法

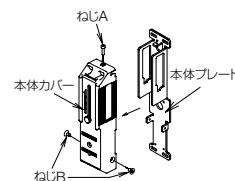
- 各ユニットに、以下の部品が入っていることをご確認ください。

ユニット名	梱包部品	入数
HS9Z-DH5C形	本体プレート	1
	本体カバー	1
	サイドカバー	1
	ねじA (*1)	1
	ねじB (*1)	2
	ねじC	4
HS9Z-DH5RH形 HS9Z-DH5LH形 HS9Z-DH5RHN形 HS9Z-DH5LHN形	本体	1
	ハンドル（黒色）（表面用）	1
	ハンドル（砲金色）（裏面用）	1
	裏面ハンドル用シャフト	1
	裏面ハンドル固定プレート	1
	裏面ハンドル固定用丸座	1
	ねじD (*1)	2
	ねじE	2
HS9Z-DH5B形	固定プレート	1
	スペーサ	2

*1) ねじAおよびBは本体プレートに、ねじDはハンドルに仮止めされております。

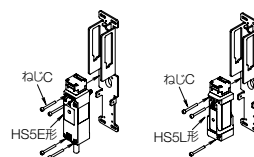
□ スイッチカバーユニット(HS9Z-DH5C形)の取り付け方法

- ① ねじAおよびねじBを外し、本体プレートから本体カバーを外してください。



- ② (HS5E-□L / HS5E-K□L / HS5L-□L形安全スイッチ使用時)

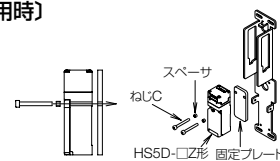
HS5E-□L / HS5E-K□L / HS5L-□L形安全スイッチ（別売）を付属のねじCを使って本体プレートに固定してください。（*2）HS5L-□L形の場合は、3本で本体プレートに固定してください。



*2) HS5Lケーブル横引出タイプ（HS5L-□44LSM-G形）でご利用の場合は、本体プレートをフレーム等に取り付けてから安全スイッチを取り付けてください。本体プレートの取付けは、⑤をご参照ください。

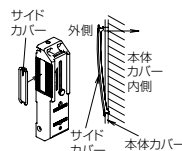
【HS5D-□Z形安全スイッチ使用時】

HS5D-□Z形安全スイッチをHS5D形用取付キットに付属の固定プレート、スペーサ2個を使用し、付属のねじC2本で本体プレートに固定してください。

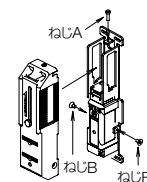


- ③ 本体カバーにある2カ所のアクチュエータ挿入口のうち、使用しない側を付属のサイドカバーにて閉じてください。

注）サイドカバーの一方のツメを本体カバーに引っ掛け、サイドカバーをたわませながら他方のツメを引っ掛けてください。



- ④ 本体プレートに本体カバーを取り付け、ねじAおよびねじBの合計3本にて固定してください。



APEM

スイッチ表示灯

汎用ボックス

非常停止

イネーブル

安全機器

防爆機器

端子台

リレーソケット

サーキット

電源機器

LED照明

コントローラ

表示器

センサ

自動認識

安全スイッチ

非接触安全スイッチ

レーザスキャナ

ライトカーテン

セーフティモジュール

HS6B

HS6E

HS5D

HS5L

HS1L

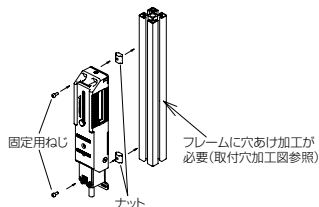
アクチュエータ

安全関連製品

その他製品

使用上のご注意

- ⑤フレームまたはパネルに製品を固定してください。固定用ねじ、ナットは付属していませんのでお客様にてご用意願います。



※裏面手動ロック解除操作部の取り付け

<取付部の厚み：3.0mm以下の場合>

HS5E-□L/HS5E-K□L/HS5L-□L形安全スイッチ(別売)に付属しておりますボタンを安全スイッチ裏面から出ているロッドに取り付けてご使用ください。

(取付方法はHS5E-□L/HS5E-K□L/HS5L-□L形の取扱説明書を参照ください)

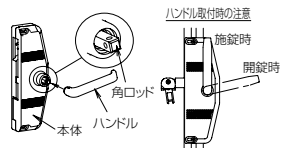
<取付部の厚み：3.0mm以上の場合>

フレーム用裏面手動ロック解除ボタンキット (HS9Z-FL5□形：別売) を取り付けてください。

(取付方法はHS9Z-FL5□形の取扱説明書を参照ください)

□ ハンドルユニット(HS9Z-DH5RH形)の取り付け方法

- ①付属のハンドル(黒色)を製品本体にある角ロッドに差し込んでください。



- ②ハンドル根元についているねじDを六角レンチ(サイズ：2.5)にて締め付けてハンドルを固定してください。

注)ハンドル取付後はねじDにねじロックなどの適当な緩み止め処理を施してください。

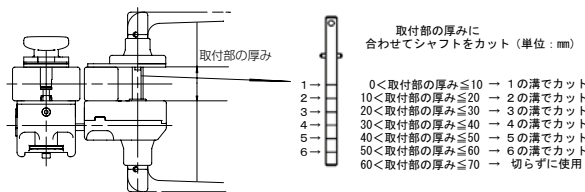


- ③フレームまたはパネルに製品を固定してください。

注)取り付けの際、スイッチカバーユニット(HS9Z-DH5C形)の取付許容範囲におさまるように固定してください。〔「アクチュエータの取付基準について」参照〕固定用ねじ、ナットは付属していませんのでお客様にてご用意願います。

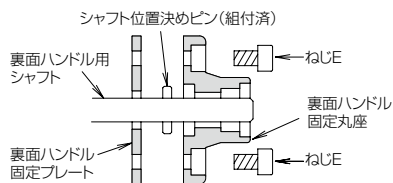


- ④取付部の厚みに合わせて付属の裏面ハンドル用シャフトをカットしてください。



- ⑤付属の裏面ハンドル固定プレートおよび丸座にて裏面ハンドル用シャフトのシャフト位置決めピンを挟み込み、ねじE 2本にて固定してください。

注)丸座取付後はねじEにねじロックなどの適当な緩み止め処理を施してください。



- ⑥付属のハンドル(砲金色)を裏面ハンドル用シャフトに差し込んでください。

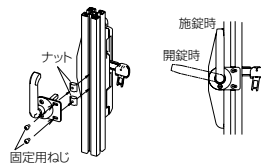


- ⑦ハンドルに付いているねじDを六角レンチ(サイズ：2.5)にて締め付けてください。

注)ハンドル取付後はねじDにねじロックなどの適当な緩み止め処理を施してください。



- ⑧ハンドルを施錠位置に回転させた後、ハンドルを表面と同じ向きになるように裏面ハンドル用シャフトを本体の角穴に差し込んでください。(右図)



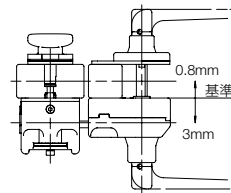
- ⑨裏面ハンドルがスムーズに動くように調整しながらパネルに固定してください。

※HS9Z-DH5LH/LHN形は上記取付手順と同じですが、ハンドルの向きが左右逆になりますのでご注意ください。

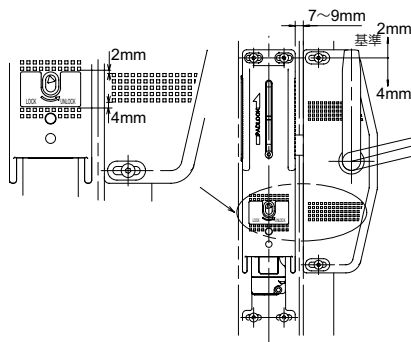
※本製品をフレームまたはパネルへ取り付けるための固定用ねじ、ナットはお客様にてご用意ください。

□ アクチュエータの取付基準について

- ・ドアハンドル形アクチュエータの取付基準および取付許容範囲は右図のようになります。

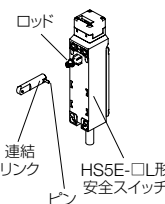


- ・スイッチカバーユニットとハンドルユニットの取付許容範囲の目安として下図のように製品表面の模様をご利用ください。



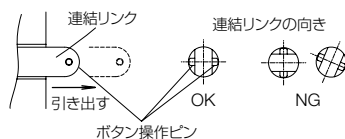
□ フレーム用裏面手動ロック解除ボタンキットの取り付け方法

- ①HS5E/HS5E-K/HS5L形安全スイッチ裏面手動ロック解除ボタンタイプ(HS5E-□L/HS5E-K□L/HS5L-□L形：別売)の安全スイッチ裏面から出ているロッドに連結リンクを被せませ。



- ②ロッドの穴に、連結リンクに仮固定されているピンをプライヤーレンチやラジオペンチ等にて圧入してください。

- ③連結リンクは取付部の穴より引出した後、ボタン操作ピンが安全スイッチに対して水平になるように回転させてください。



APEM

スイッチ表示灯

汎用ボックス

非常停止

イネーブル

安全機器

防爆機器

端子台

リレーソケット

サーキット

電源機器

LED照明

コントローラ

表示器

センサ

自動認識

安全スイッチ

非接触安全スイッチ

レーザ

スキャナ

ライト

カーテン

セーフティ

モジュール

HS6B

HS6E

HS5D

HS5L

HS1L

アクチュエータ

安全関連製品

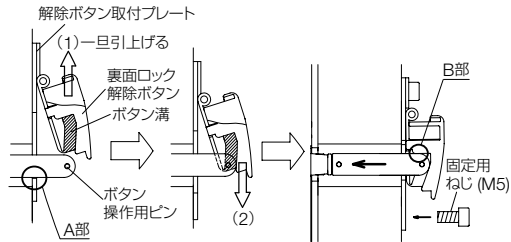
その他製品

使用上のご注意

<ご注意>

連結リンクの引出しが不十分な場合や回転位置合わせが正しくない場合、解除ボタンが装着できませんのでご注意ください。
注) フレームまたはパネルはお客様にてご用意願います。

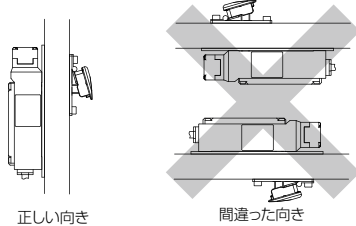
- ④解除ボタン取付プレートと連結リンクがA部で接触するまで裏面ロック解除ボタンを下図(1)の方向に一旦引上げた後、連結リンクから出ているボタン操作ピンがボタンの溝に入る位置まで下げてください。
- ⑤裏面ロック解除ボタンを押込んだ(ロック解除)状態にし、B部にて連結リンクと接触するまで解除ボタンを(2)の方向に下げた後、固定用ねじで固定してください。



- ⑥固定用ねじにて固定後、解除ボタンを操作し、ロック/ロック解除が確実にできることをご確認ください。
※固定用ねじ推奨締付トルク: 4.8~5.2N・m

<ご注意>

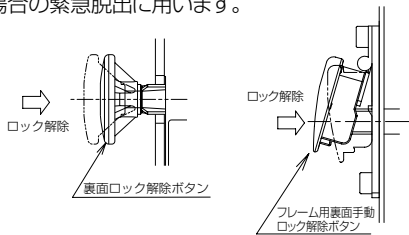
- ご使用時は、必ず下図のように正しい向きにて設置ください。裏面操作ボタンが上向き、もしくは下向きになるように設置しないでください。誤動作の原因となります。



- 製品に100m/s²をこえる衝撃を与えないでください。裏面ロック解除ボタンの誤動作の原因となります。

□ 裏面ロック解除ボタンによる手動ロック解除の方法

裏面ロック解除ボタンは作業者が安全柵内(危険エリア)に閉じ込められた場合の緊急脱出に用います。



〔方法〕

- 裏面ロック解除ボタンを押すとロックが解除され、扉を開けることができます。
- 機械を作動できる状態に戻す場合は、ボタンを元の位置まで引き戻してください。
- ボタンが押されたままでは、扉を閉じてもロックがかからず、メイン・ロックモニタ回路も開状態が保持されます。

<ご注意>

- 裏面ロック解除ボタンと解除ボタン取付プレートの際間に異物が挟まらないようにしてください。裏面ロック解除ボタンを押してもロック解除できなくなる可能性があります。
- 裏面ロック解除ボタンは安全柵内(危険エリア)から操作できるように取り付けてください。安全柵(危険エリア)の外から裏面ロック解除ボタンを操作できる位置に取り付けた状態でご使用になりますと、常時機械稼働中にロック解除できるため危険です。
- 裏面ロック解除ボタンは、工具等を用いて操作したり、過度の力や操作方向以外から力を加えたりしないでください。ボタンが破損して操作出来なくなる恐れがあります。

□ 取付ねじ推奨締付トルク

ねじの種類	推奨締付トルク
HS9Z-DH5C形	
HS5D/HS5E-□L/HS5E-K□L/HS5L-□L形 安全スイッチ 本体取付け (M4ねじ:ねじC)	1.5~1.8 N・m
ユニット取付け (HS9Z-DH5C形: M5ねじ3本)	4.5~5.0 N・m
本体カバー取付け (M5六角穴付皿ねじ:ねじB 2本, M4六角穴付ねじ:ねじA 1本)	4.5~5.0 N・m
HS9Z-DH5RH / RHN / LH / LHN形	
ユニット取付け (HS9Z-DH5RH/LH形: M5ねじ 表2本 裏2本)	4.5~5.0 N・m
裏面ハンドル固定丸座取付け (HS9Z-DH5RH/LH形: M5ねじ:ねじE 2本)	2.5~3.0 N・m
ハンドル固定止めねじ取付け (M5六角穴付止めねじ:ねじD 1本)	1.0~1.2 N・m

注) 上記の取付ねじ推奨締付トルクに満たない場合は、ねじロック剤を使用するなどして、緩まないように対策をお願いします。

□ 爆発性雰囲気での使用について

- HS5E-K形 鍵付安全スイッチ (HS5E-K形: 別売) もしくは HS5D形金属製操作ヘッド形安全スイッチと併用し、EB3N形セーフティリレーバリア (EB3N-□□形: 別売) に接続することで本質安全防爆機器として使用できます。
本質安全防爆機器として使用される場合は必ずEB3N形セーフティリレーバリアに付属される表示銘板(検定合格標準を含む)のうち、Exia II BT6用のものを本体カバーの見やすい位置に貼付けてください。
- 爆発性雰囲気でのご使用方法の詳細はEB3N形セーフティリレーバリアの取扱説明書もしくはユーザーズマニュアルにてご確認ください。ユーザーズマニュアルは弊社のホームページよりダウンロードできます。
- スイッチカバーユニット (HS9Z-DH5C形) は、必ず接地された金属製の取付パネルやフレームに取り付けてご使用ください。
- HS5E-K形鍵付安全スイッチ裏面ロック解除ボタンタイプに、フレーム用裏面手動ロック解除ボタンキットを組合せてご使用になる場合は、取付パネルやフレームは指定サイズ以上のボタン穴を空けないでください。(E-075 参照)
- 口出線の接続は、EB3N形セーフティリレーバリアに付属の取扱説明書に従って、接続箱を用いて接続してください。
- HS5E-K形鍵付安全スイッチのインダクタンスとキャパシタンスは、約1.40μm、約0.310nF/mです。EB3N形セーフティリレーバリアへ接続する際には、本安パラメータ $L_i \leq 80\mu H$ 、 $C_i \leq 32nF$ を超えないようご注意ください。
- HS5E-K形鍵付安全スイッチ、HS5D形安全スイッチの製品については、弊社ホームページの各製品情報をご覧ください。

APEM

スイッチ表示灯

汎用ボックス

非常停止

イネーブル

安全機器

防爆機器

端子台

リレーソケット

サーキット

電源機器

LED照明

コントローラ

表示器

センサ

自動認識

安全スイッチ

非接触安全スイッチ

レーザ

ライト

カーテン

セーフティ

モジュール

HS6B

HS6E

HS5D

HS5L

HS1L

アクチュエータ

安全関連製品

その他製品

HS5シリーズ用 スライドハンドル形 アクチュエータ

衝撃に強い金属製のスライドハンドル形アクチュエータで作業環境の安全を確保。

- ガイド部は衝撃に強い金属製。
- 誤動作を防ぐ2アクション動作。
- 裏面操作レバーによる内側からの開錠で、万が一の作業者の安全確保。
- パドロック対応で、不意に機械が起動することを防止。
- 取付け時の角度調整不要で位置決め簡単。
- スライド扉/開き扉、また左/右扉どちらでも設置可能。
- 安全スイッチはロックあり/なしが選択可能。

□ 仕様

適合機種 (*1)	ロックなしタイプ ・ HS5D形安全スイッチ ロックありタイプ ・ HS5L形ソレノイド付安全スイッチ ・ HS5E-K形鍵付安全スイッチ ・ HS5E形ソレノイド付安全スイッチ
標準使用状態	使用周囲温度：-30~+70℃(ただし、氷結しないこと)
機械的耐久性	10万回以上
適合する南京錠のシャックル径	φ6~13
パドロック部の耐荷重	50N以上
ハンドルの操作ストローク(約)	80mm(引抜状態 ⇄ 挿入状態)
質量(約)	1,800g

*1) HS5L/HS5E-K/HS5E形は、裏面ロック解除ボタン付タイプをご使用ください。

- 安全スイッチは別途お客様にてご準備ください。
- 安全スイッチ本体の仕様については、HS5D/HS5E/HS5E-K/HS5L形をご覧ください。

□ 種類 [形番]

販売単位：1個

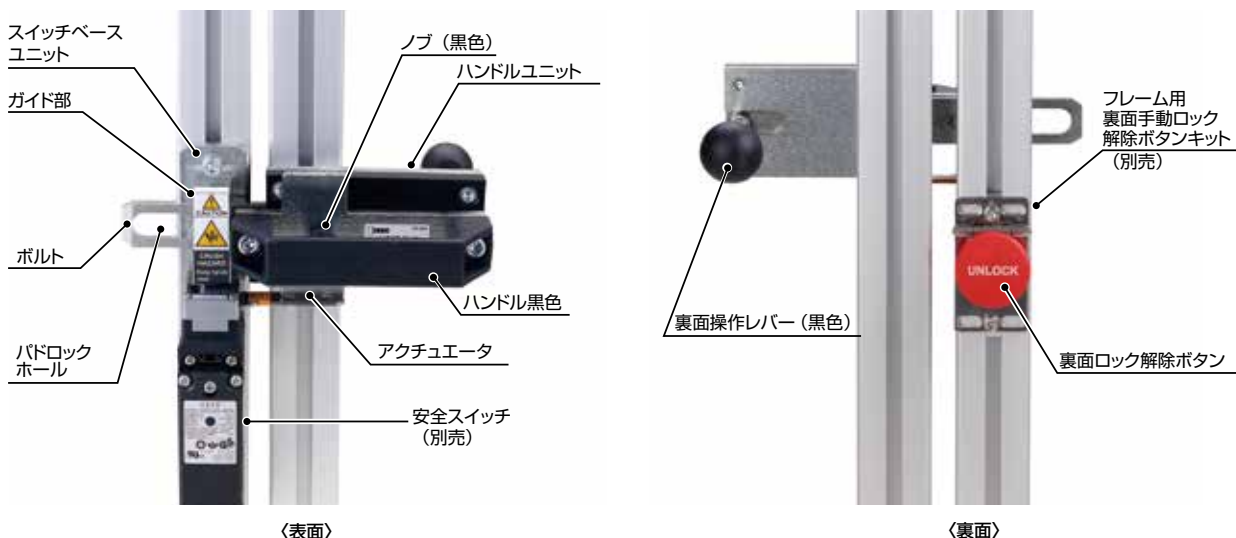
品名	形番 (ご注文形番)	備考
スライドハンドル形アクチュエータ	HS9Z-EH5L	安全スイッチを組み込んで使用します。
フレーム用裏面手動ロック解除ボタンキット(*1)	HS9Z-FL54	取付部の厚み (*2) (Y) : 30 ≤ Y ≤ 35 (mm)
	HS9Z-FL55	取付部の厚み (*2) (Y) : 35 < Y ≤ 45 (mm)

*1) HS5L-□L/HS5E-K□L/HS5E-□L形裏面ロック解除ボタン付タイプ(別売)をご指定の場合、必ずご注文ください。

*2) 取付部とは、製品を取り付ける箇所(フレームなど)を表します。

- 取付部の厚みが上記以外の場合は、お問い合わせください。

□ 各部の名称



APEM

スイッチ表示灯

汎用ボックス

非常停止

イネーブル

安全機器

防爆機器

端子台

リレーソケット

サーキット

電源機器

LED照明

コントローラ

表示器

センサ

自動認識

安全スイッチ

非接触安全

スイッチ

レーザ

スキャナ

ライト

カーテン

セーフティ

モジュール

HS6B

HS6E

HS5D

HS5L

HS1L

アクチュエータ

安全関連製品

その他製品



カタログ・CADなどのダウンロード



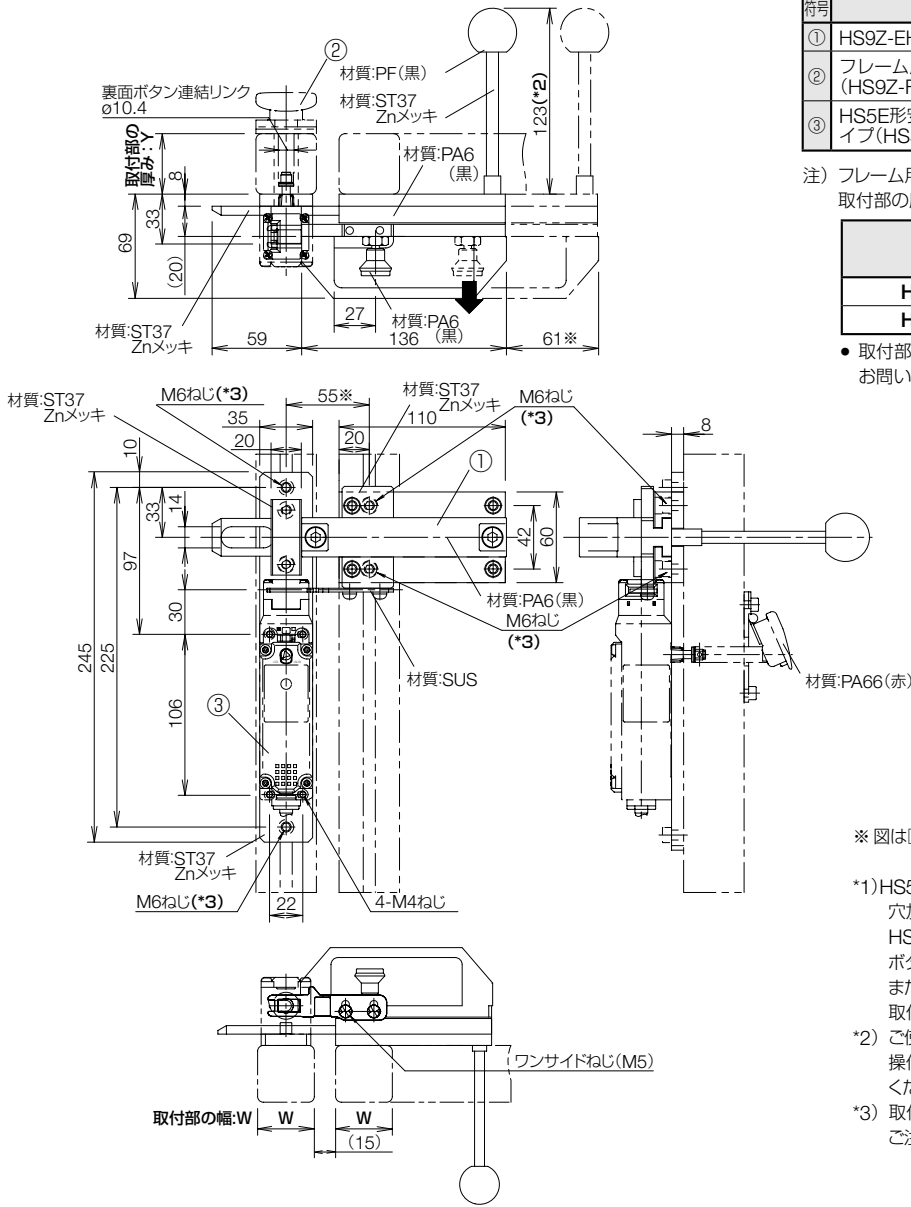
標準価格はホームページへ

IDEC

E-080

HS5シリーズ用 スライドハンドル形アクチュエータ

□ 外形寸法図



各名称について

符号	名称
①	HS9Z-EH5L形スライドハンドル形アクチュエータ
②	フレーム用裏面手動ロック解除ボタンキット (HS9Z-FL5□形：別売) (注)
③	HS5E形安全スイッチ裏面ロック解除ボタン付タイプ (HS5E-□44L* *-G形：別売)

注) フレーム用裏面手動ロック解除ボタンキットの選定、取付部の厚みについて

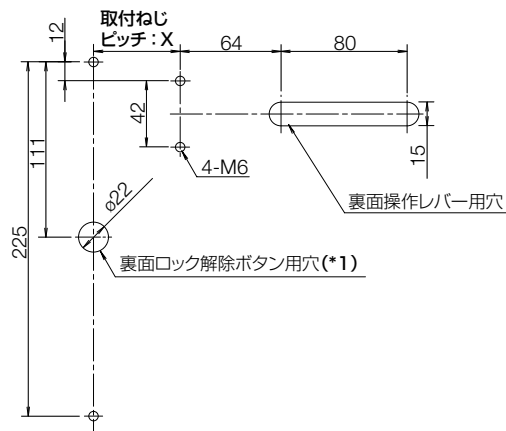
形番	取付部の厚み:Y (単位:mm)
HS9Z-FL54	30 ≤ Y ≤ 35
HS9Z-FL55	35 < Y ≤ 45

● 取付部の厚みが上記以外の場合は、お問い合わせください。

※ 図は□40フレームに取り付けた場合を示します。

- *1) HS5E/HS5E-K/HS5L形をご使用の場合は、穴加工が必要となります。HS5D形をご使用の場合は、裏面ロック解除ボタンが不要ですので、穴加工は不要です。また裏面ロック解除ボタンに依存しないため取付部の厚みは70mmまで可能です。
- *2) ご使用前に必ず実機取付けにてフレームと裏面操作レバーが干渉しないように調整を行なってください。
- *3) 取付ねじサイズはM6です。取付部検討の際はご注意ください。

□ 取付穴加工図



取付可能フレームサイズ (開き扉)

取付部の幅:W (単位:mm)	取付ねじピッチ:X (単位:mm)
40 ≤ W < 45	55 ≤ X ≤ 60
45 ≤ W < 50	55 ≤ X ≤ 65
50 ≤ W ≤ 55	60 ≤ X ≤ 70
55 < W ≤ 60	65 ≤ X ≤ 70

● 上記値を外れて設置すると、適切なアクチュエータの挿抜ができません。

APEM

スイッチ表示灯

汎用ボックス

非常停止

イネーブル

安全機器

防爆機器

端子台

リレーソケット

サーキット

電源機器

LED照明

コントローラ

表示器

センサ

自動認識

安全スイッチ

非接触安全スイッチ

レーザスキャナ

ライトカーテン

セーフティモジュール

HS6B

HS6E

HS5D

HS5L

HS1L

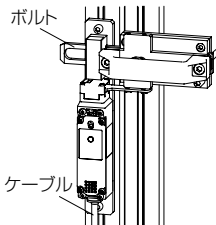
アクチュエータ

安全関連製品

その他製品

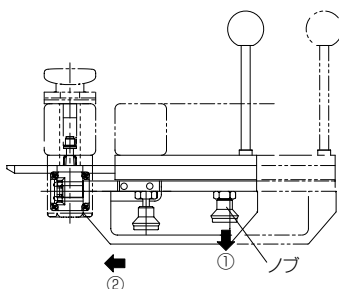
使用上のご注意

- 取り付け、取り外し、配線作業および保守・点検は、必ず電源を切って行ってください。感電および火災の危険があります。
- 分解、改造ならびに本製品の機能を故意に停止させるようなことは絶対に行なわないでください。故障や事故の原因となります。
- 本製品はHS5D形/HS5E-□L形/HS5E-K□L/HS5L-□L形安全スイッチ専用です。上記以外の安全スイッチには使用しないでください。
- 本製品を制御システムの安全関連部にご使用の場合は、実際の機械／設備における使用用途に応じた各国、地域の安全規格、規制を参照し、正しくご使用ください。また、ご使用の前にはリスクアセスメントにてご確認ください。
- ご使用の安全スイッチ本体の取扱説明書をよくお読みください。
- 扉の終端部には機械的なドアストッパを設け本製品に過剰な力がかからないようにしてください。
- 扉のロック状態で、無理にハンドルを動かさないでください。故障の原因となります。
- 本製品は扉の外側に取り付けてください。内側に取り付けますと扉を開け閉めできなくなり、作業に支障をきたすと共に作業者を危険にさらすおそれがあります。
- ボルトを突出した状態で扉を閉めないでください。故障の原因となります。
- 右図のように安全スイッチのケーブル引出し面が下になるように設置してください。右図以外の向きで設置されますと誤動作の原因となります。



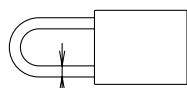
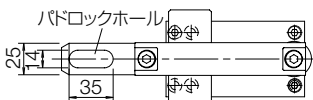
ハンドルの操作について

- アクチュエータを挿入する場合はノブ(①)を完全に引き上げた後、ハンドル(②)全体を右図のように動作してください。
- ※ ノブを引き上げずに動作させようとしないでください。無理に動作しますと故障の原因となります。
- ※ ハンドルユニットがオープンの時ノブがラッチされ、意図しないクローズを防止します。ノブを引き上げることで、ラッチを解除します。
- 注) ハンドルを操作する際は手や指をはさまないように注意してください。



パドロックホールについて

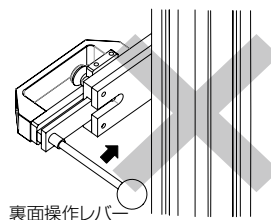
- パドロックをおこなう際は、右図のパドロックホールに南京錠もしくは掛け金(ハスプ)を取り付けてください。
- 使用する南京錠と掛け金(ハスプ)の荷重は50N以下としてください。規定荷重を超えて使用しますと、本製品が変形するおそれがあります。
- 適合する南京錠のシャックル径(下図参照)は、φ6~13です。



適合シャックル径：φ6~13mm

裏面操作レバーについて

裏面操作レバーはアクチュエータの挿入操作ができない構造となっています。



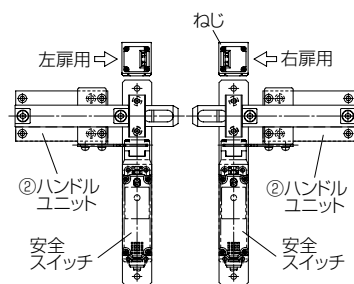
□ 取り付け方法

各ユニットに、以下の部品が入っていることをご確認ください。

ユニット名	梱包部品	入数
HS9Z-EH5L形	①スイッチベースユニット	1
	②ハンドルユニット	1
	③アクチュエータ	1
	④樹脂ストッパ	1
	⑤ワンサイズねじ(M5)	2
	⑥スプリングワッシャ	2
	⑦裏面操作レバー	1

安全スイッチの操作ヘッド部について

取り付けに際し、まず、安全スイッチの操作ヘッド部取付方向を右図のようにハンドルユニット(②)のスライド方向に合わせ、左扉または右扉用に変更してください。



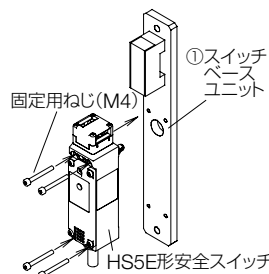
ヘッド部は4隅のねじを取り外すことで、取付方向を変更できます。ただし、配線後に操作ヘッド部の取付方向を変更される場合は、「UNLOCK」状態にしてから行ってください。また、異物などが入らないようにご注意ください。

※ 操作ヘッド部と本体間に隙間が残らないようにねじの締め付け不足にご注意ください。ねじの締め付け不足は誤動作の原因となります。(推奨締め付トルク：0.9~1.1N・m)

スイッチベースユニットの取り付け

HS5E-□L/HS5E-K□L/HS5L-□L形安全スイッチ使用時

1. HS5E-□L/HS5E-K□L/HS5L-□L形安全スイッチ(別売)をねじを使ってスイッチベースユニット(①)に固定してください。固定用ねじは付属していませんのでお客様にてご準備ください。
 - ※ 固定用ねじ首下長：36~40mm



2. フレームまたは取付用パネルに製品を固定してください。固定用ねじ、ナットは付属していませんのでお客様にてご準備ください。

APEM

スイッチ表示灯

汎用ボックス

非常停止

イネーブル

安全機器

防爆機器

端子台

リレーソケット

サーキット

電源機器

LED照明

コントローラ

表示器

センサ

自動認識

安全スイッチ

非接触安全

スイッチ

レーザ

スキャナ

ライト

カーテン

セーフティ

モジュール

HS6B

HS6E

HS5D

HS5L

HS1L

アクチュエータ

安全関連製品

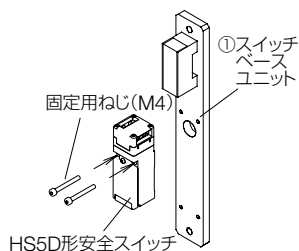
その他製品

使用上のご注意

HS5D形 安全スイッチ使用時

1. HS5D形安全スイッチ(別売)をねじを使ってスイッチベースユニット(①)に固定してください。固定用ねじは付属していませんのでお客様にてご準備ください。

※固定用ねじ首下長: 27~31mm



2. フレームまたは取付用パネルに製品を固定してください。固定用ねじ、ナットは付属していませんのでお客様にてご準備ください。

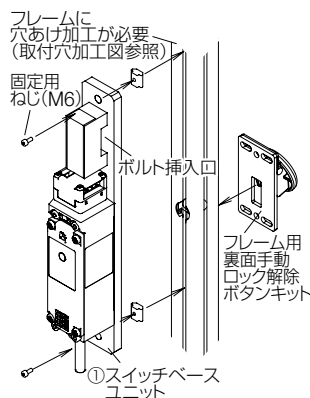
裏面手動ロック解除操作部の取り付け

フレーム用裏面手動ロック解除ボタンキット(HS9Z-FL5□形:別売)を取り付けてください。(下図)

(取付方法はHS9Z-FL5□形の取扱説明書を参照ください)

HS5E-□L/HS5L-□L形安全スイッチ(別売)に付属しているボタンは使用しません。

※フレーム用裏面手動ロック解除ボタンキットの選定、取付部の厚みについてはE-081をご覧ください。

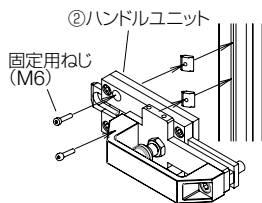


ハンドルユニットの取り付け方法

フレームまたは取付用パネルにねじを使ってハンドルユニット(②)を固定してください。

固定用ねじ、ナットは付属していませんのでお客様にてご準備ください。

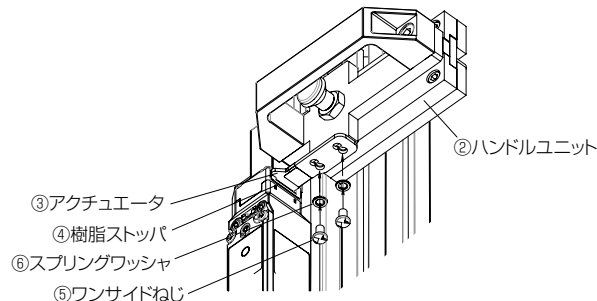
※取り付けの際、スイッチベースユニットのボルト挿入口におさまるように固定してください。(「アクチュエータ取付け基準」参照)



アクチュエータの取り付け

ハンドルユニット(②)を完全に挿入状態にしてください。

アクチュエータ(③)に樹脂ストッパ(④)を取り付けた状態で安全スイッチ側面に軽く当たる位置を保ち、ハンドルユニット(②)にワンサイドねじ(⑤)を使ってアクチュエータ(③)を固定してください。その際にスプリングワッシャ(⑥)をアクチュエータ(③)とワンサイドねじ(⑤)の間に組込んでください。

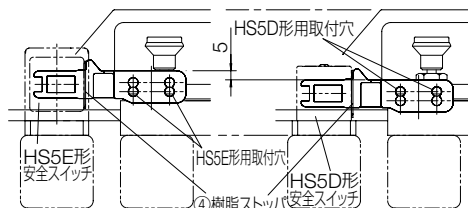


※取付の際、アクチュエータを傾けて取り付けないようにご注意ください。

※ご使用の安全スイッチによって、使用するアクチュエータの取付穴が異なります。下図およびアクチュエータに貼付けたラベルの表示に従ってアクチュエータの向きと取付穴をよくご確認の上、添付のねじにて締め付けてください。

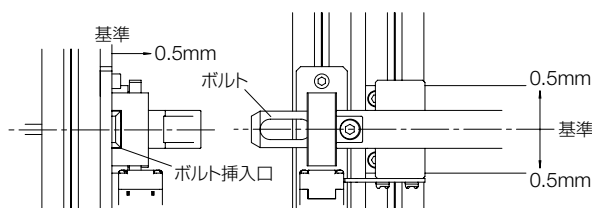
(添付ねじは、ワンサイドねじのため、取り外しには別途専用工具が必要になります。リムーバルツールOW510(メーカー: SAIMA CORPORATION)(別売))

※アクチュエータを固定した後は、樹脂ストッパを外してください。



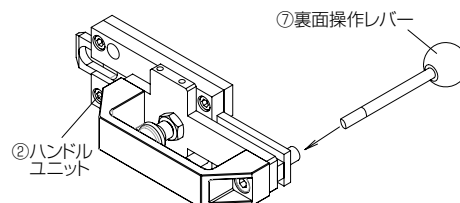
• アクチュエータ取付け基準

スライドハンドル形アクチュエータの取付基準および取付許容範囲は下図のようになります。



裏面操作レバーの取り付け方法

ハンドルユニット(②)に裏面操作レバー(⑦)を固定してください。



※ねじ取付時には、ネジロックなどの適当な緩み止め処理を施してください。

※本製品を取付フレームまたはパネルへ取り付けるための固定用ねじ、ナットはお客様にてご準備ください。

APEM

スイッチ表示灯

汎用ボックス

非常停止

イネーブル

安全機器

防爆機器

端子台

リレーソケット

サーキット

電源機器

LED照明

コントローラ

表示器

センサ

自動認識

安全スイッチ

非接触安全スイッチ

レーザスキャナ

ライトカーテン

セーフティモジュール

HS6B

HS6E

HS5D

HS5L

HS1L

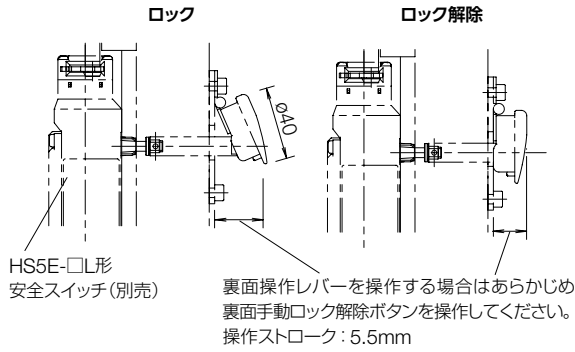
アクチュエータ

安全関連製品

その他製品

使用上のご注意

□ 裏面手動ロック解除ボタンの操作方法



□ 取付ねじ推奨締付トルク

ねじの種類	推奨締付トルク
HS5D形安全スイッチ本体取付け (M4ねじ 2本) (*1) HS5E-□L/HS5E-K□L/HS5L-□L形安全スイッチ 本体取付け (M4ねじ 4本) (*1)	1.8~2.2N・m
スイッチベースユニット取付け (M6ねじ 2本) (*1)	4.5~5.5N・m
ハンドルユニット取付け (M6ねじ 2本) (*1)	4.5~5.5N・m
アクチュエータ取付け (M5ワンサイドねじ 2本)	2.7~3.3N・m

*1) 上記の取付ねじ推奨締付トルクは、六角穴付ボルトにて確認した値です。他のねじを使用して上記値に満たない場合は、取付後のゆるみなどについて十分ご確認ください。

□ 安全距離と安全隙間について

本製品を設置するにあたっては、「安全距離と安全隙間」を配慮し、取付け部(フレーム)から危険源までの距離を適切に確保してください。「安全距離と安全隙間」についての詳細は下記規定をご覧ください。

ISO13852

(危険区域に上肢が到達することを防止するための安全距離)

ISO13853

(危険区域に下肢が到達することを防止するための安全距離)

ISO13854

(人体が押しつぶされるのを回避するための最小隙間)

APEM

スイッチ表示灯

汎用ボックス

非常停止

イネーブル

安全機器

防爆機器

端子台

リレー・ソケット

サーキット

電源機器

LED照明

コントローラ

表示器

センサ

自動認識

安全スイッチ

非接触安全
スイッチ

レーザ
スキャナ

ライト
カーテン

セーフティ
モジュール

HS6B

HS6E

HS5D

HS5L

HS1L

アクチュエータ

安全関連製品

その他製品

HS5 シリーズ 用 スライド形アクチュエータ

スライド式で取付け簡単、設定が楽々！

- アクチュエータ側の角度調整がいらす位置決めが楽に行えます。
- たでよこ両方向に取付けが可能であらゆる扉への取付けが簡単にできます。
- HS5D形、HS5L形、HS5E形、HS5E-K形 金属製操作ヘッドタイプ安全スイッチに対応。
- 2006年改正労働安全衛生法に準じて、既設設備の安全対策が容易。



スライド形アクチュエータ

APEM

スイッチ表示灯

汎用ボックス

非常停止

イネーブル

安全機器

防爆機器

端子台

リレーソケット

サーキット

電源機器

LED照明

コントローラ

表示器

センサ

自動認識

□ 種類 [形番]

販売単位：1個

品名	形番 (ご注文形番)
HS5シリーズ用 スライド形アクチュエータ	HS9Z-SH5

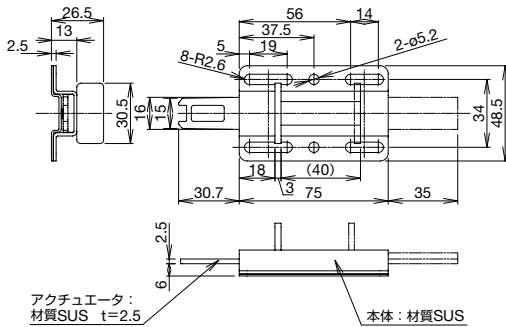
注) HS5D/HS5L/HS5E/HS5E-K形安全スイッチ本体は別途ご購入願います。

□ 仕様

適合機種	HS5D-□Z形金属製操作ヘッドタイプ HS5L形ソレノイド付安全スイッチ HS5E形ソレノイド付安全スイッチ HS5E-K形鍵付安全スイッチ
質量 (約)	125g
機械的耐久性	10万回以上
操作ストローク	40mm
直接開路動作力	HS5D形：60N以上 HS5E形：90N以上 HS5E-K形：80N以上

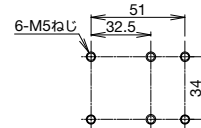
- ご使用の安全スイッチ本体の仕様については、HS5D/HS5L/HS5E/HS5E-K形安全スイッチをご覧ください。

□ 外形寸法図



(単位：mm)

取付穴寸法図



安全スイッチ

非接触安全スイッチ

レーザ

スキャナ

ライト

カーテン

セーフティ

モジュール

HS6B

HS6E

HS5D

HS5L

HS5L

アクチュエータ

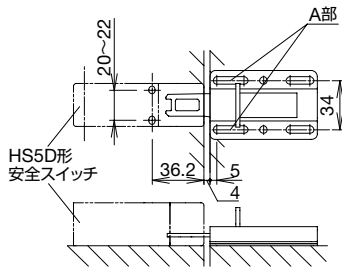
安全関連製品

その他製品

(単位: mm)

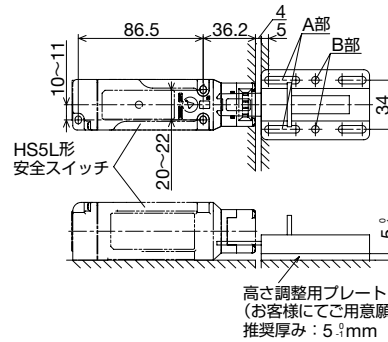
□ アクチュエータの取付寸法図

● HS5D形安全スイッチと組み合わせた状態



※HS5D形とご使用の際は、最低2か所(上図のA部)を取付ねじで固定してください。

● HS5L形安全スイッチと組み合わせた状態

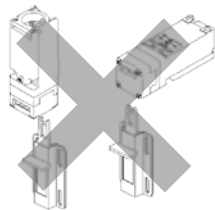


※HS5L形安全スイッチとご使用の際は、高さ調整用のプレートにも穴加工を行い、最低4か所(上図のA部、B部)を取付ねじで固定してください。

使用上のご注意

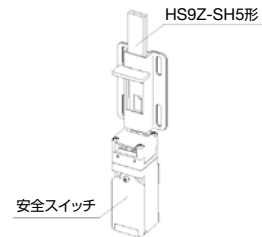
・本製品を制御システムの安全関連部にご使用の場合は、実際の機械/設備における使用用途に応じた各国、地域の安全規格、規制を参照し、正しくご使用ください。また、ご使用前にはリスクアセスメントにてご確認ください。

- ・ご使用の安全スイッチ本体の取扱説明書をよくお読みください。
- ・ご使用の際は、本製品先端の突起にご注意ください。
- ・扉の種類に関わらず、アクチュエータを扉のロック装置として使用しないでください。
- ・アクチュエータを安全スイッチに挿入する方向と扉の開閉方向が異なる場合は、アクチュエータを安全スイッチに挿入したまま、扉を無理に開かないでください。故障、破損の原因となります。
- ・作業者が危険区域に入る場合は、誤って閉じ込められたり、機械を起動されないように、パドロックハスプ(HS9Z-PH5形)を併用するなどの対策を行ってください。
- ・下図のように下方からアクチュエータの挿入は行わないでください。衝撃などにより、抜け落ちるおそれがあります。



- ・アクチュエータは必ず終端までスライドしてください。スライドが不十分ですと、安全スイッチの接点動作が不安定になったり扉が開かずアクチュエータが破損するおそれがあります。
- ・アクチュエータを出して扉を閉めないでください。製品が破損し、操作できなくなるおそれがあります。
- ・アクチュエータを操作する際は手や指をはさまないように注意してください。

- ・右図のようにHS9Z-SH5形本体を安全スイッチの上側に取付けて使用する場合は、アクチュエータを引抜状態にて製品に100m/s²をこえる衝撃を与えないでください。アクチュエータが誤って挿入されてしまい、誤動作の原因となります。

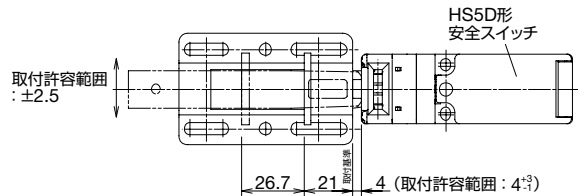


- ・本製品は、HS5D/HS5E-K形安全スイッチの専用品です。他の製品には使用しないでください。
- ・改造、分解など、本製品の機能を損なわせるようなことは、絶対に行わないでください。

調整

(1) アクチュエータ取付基準

- ・安全スイッチにアクチュエータを挿入した時の取付基準および取付許容範囲は、下図のようになります。



(2) 取付ねじ推奨締付トルク

- ・スライドアクチュエータ本体取付 (M5ねじ) 4.5~5.5N・m (*1)
- ・安全スイッチ本体取付 (M4ねじ) 1.8~2.2N・m (*1)
- *1) 上記の取付ねじ推奨締付トルクは、六角穴付ボルトにて確認した値です。他のねじを使用して上記値に満たない場合は、取付け後のゆるみなどについて十分ご確認ください。

APEM

スイッチ表示灯

汎用ボックス

非常停止

イネーブル

安全機器

防爆機器

端子台

リレーソケット

サーキット

電源機器

LED照明

コントローラ

表示器

センサ

自動認識

安全スイッチ

非接触安全スイッチ

レーザスキャナ

ライトカーテン

セーフティモジュール

HS6B

HS6E

HS5D

HS5L

HS1L

アクチュエータ

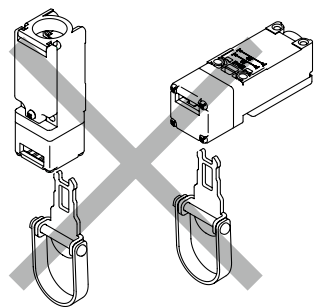
安全関連製品

その他製品

使用上のご注意

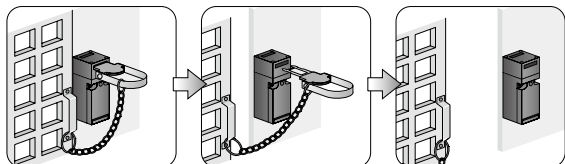
本製品を制御システムの安全関連部に使用の場合は、実際の機械・設備における使用用途に応じた各国、地域の安全規格、規制を参照し、正しくご使用ください。また、ご使用前にはリスクアセスメントにてご確認ください。

- ご使用の安全スイッチ本体の取扱説明書をよくお読みください。
- ご使用の際は、本製品先端の突起にご注意ください。
- 扉の種類に関わらず、本製品を扉のロック装置として使用しないでください。ロック装置はフック金具を使った方法などにより別途設けてください。
- 本製品を安全スイッチに挿入する方向と扉の開閉方向が異なる場合は、本製品を安全スイッチに挿入したまま、扉を開かないでください。故障、破損の原因となります。
- 下図のように下方からアクチュエータの挿入はしないでください。振動などにより、抜け落ちる恐れがあります。



- 本製品はHS5D/HS5E/HS5E-K/HS5L形安全スイッチの専用品です。他の製品には使用しないでください。
- 改造・分解など、本製品の機能を損なわせるようなことは、絶対に行わないでください。

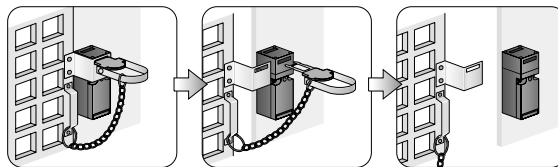
本製品と扉をチェーンなどでつなぐ場合



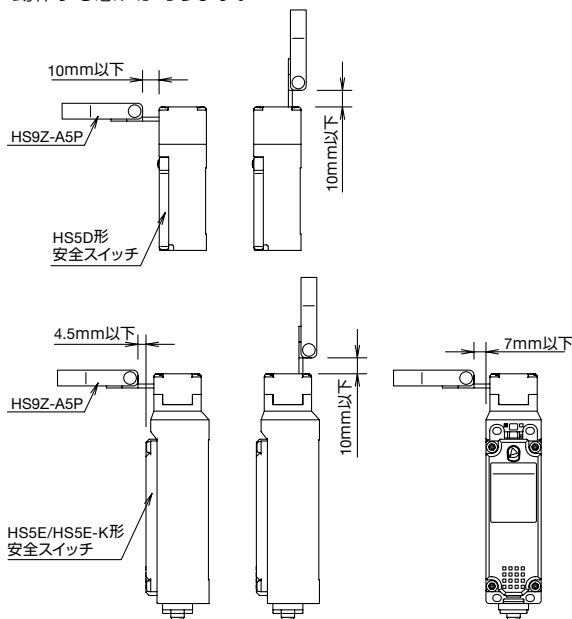
- 連結用チェーンは本製品のハンドルと扉に確実に取り付けてください。
- 連結用チェーンは継ぎ目を溶接した容易に外れないものを使用してください。
※チェーンと取手の連結にはピン止めチェーンキャッチ(水本機械製作所など)を使用するなど容易に外れないようにしてください。万一、チェーンが外れた場合はインタロック装置としての使用を中止してください。
- 連結用チェーンに適当なたるみを持たせ、本製品に過剰な力が加わらないようにしてください。
ただし、連結用チェーンは体の一部が危険源に届いてしまうほどの扉の隙間を作らない適切な長さにしてください。
- 安全距離、安全隙間については下記規格をご覧ください。
ISO13857
(危険源区域に上肢及び下肢が触れない安全距離)
ISO13854
(人体が押しつぶされるのを回避するための最小隙間)

- 作業者が危険区域に入る場合、誤って閉じ込められたり、機械を起動されないように、パドロックハスプ (HS9Z-PH5形) を併用するなどの対策を行ってください。

本製品で扉の一部を挟み込んで使用する場合

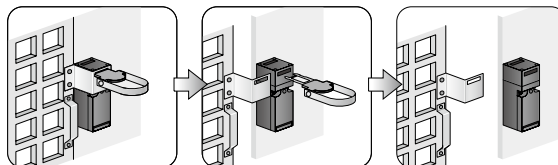


- 挟み込める扉の厚みは、アクチュエータ挿入方向により下図のように変化しますのでご注意ください。規定の厚み以上のものを挟み込むと、本製品の挿入量が不足し、安全スイッチが誤動作する恐れがあります。



- 安全距離、安全隙間については前述の規格 (ISO13852～13854) をご覧ください。
- 作業者が危険区域に入る場合、誤って閉じ込められたり、機械を起動されないように、パドロックハスプ (HS9Z-PH5形) を併用するなどの対策を行ってください。

本製品をホステッジキーとして使用する場合



- 1つの安全スイッチに対して本製品を複数使用しないでください。
- 他の安全スイッチに挿入されないよう、本製品の管理には十分ご注意ください。
- 作業者が危険区域に入る場合、誤って閉じ込められたり、機械を起動されないように、パドロックハスプ (HS9Z-PH5形) を併用するなどの対策を行ってください。

APEM

スイッチ表示灯

汎用ボックス

非常停止

イネーブル

安全機器

防爆機器

端子台

リレーソケット

サーキット

電源機器

LED照明

コントローラ

表示器

センサ

自動認識

安全スイッチ

非接触安全
スイッチレーザ
スキャナライト
カーテンセーフティ
モジュール

HS6B

HS6E

HS5D

HS5L

HS1L

アクチュエータ

安全関連製品

その他製品

HS5 シリーズ 用 パドロックハスプ

HS5シリーズ安全スイッチへのアクチュエータ誤挿入を南京錠で防止！

- 複数の作業者が危険区域に入って作業する場合の安全確保に最適。
- パドロックハスプをHS5シリーズ安全スイッチのアクチュエータ挿入口に取り付けて南京錠（最大4個）で施錠可能。
- 作業者全員がそれぞれの南京錠で施錠（5人以上の場合は、市販のハスプを併用）すれば、危険区域内に取り残される事故を防止。

注) 南京錠による安全確保は作業ルールによるものです。
南京錠をかけ忘れるなど作業ルールを守らなければ、安全は確保できません。



パドロックハスプ

□ 種類 [形番]

販売単位：1個

品名	形番 (ご注文形番)
HS5シリーズ用 パドロックハスプ	HS9Z-PH5

- HS5D/HS5E/HS5E-K/HS5L形安全スイッチ本体は、別途ご購入願います。

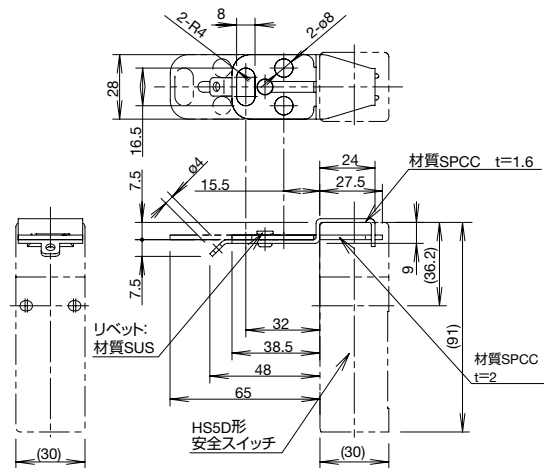
□ 仕様

適合機種	HS5D形安全スイッチ HS5E形ソレノイド付安全スイッチ HS5E-K形鍵付安全スイッチ HS5L形ソレノイド付安全スイッチ
適合する南京錠のシャックル径	φ5.5~7.5
耐荷重	30N以上
質量 (約)	35g

- ご使用の安全スイッチ本体の仕様については、HS5D/HS5E/HS5E-K/HS5L形安全スイッチをご覧ください。

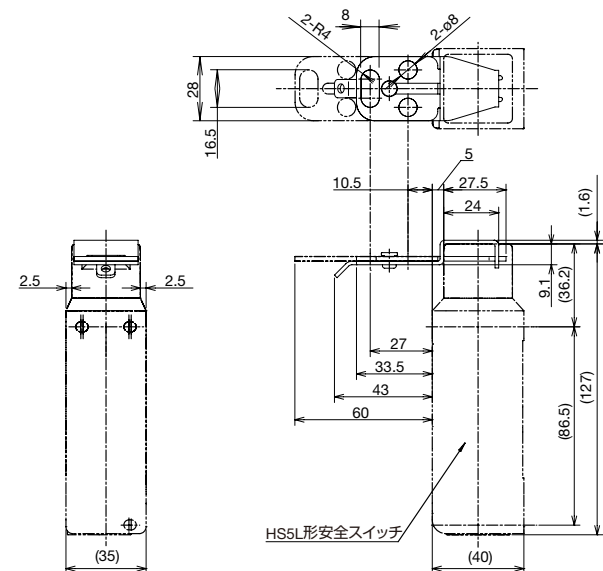
□ 外形寸法図

HS5D形安全スイッチと組み合わせた状態



(単位：mm)

HS5L形安全スイッチと組み合わせた状態



APEM

スイッチ表示灯

汎用ボックス

非常停止

イネーブル

安全機器

防爆機器

端子台

リレーソケット

サーキット

電源機器

LED照明

コントローラ

表示器

センサ

自動認識

安全スイッチ

非接触安全
スイッチレーザ
スキャナライト
カーテンセーフティ
モジュール

HS6B

HS6E

HS5D

HS5L

HS1L

アクチュエータ

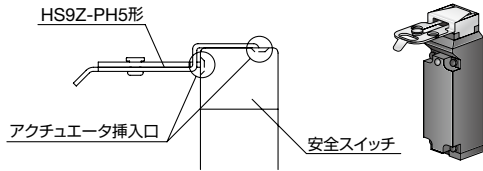
安全関連製品

その他製品

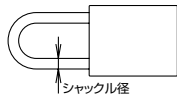
使用上のご注意

本製品を制御システムの安全関連部にご使用の場合は、実際の機械・設備における使用用途に応じた各国、地域の安全規格、規制を参照し、正しくご使用ください。また、ご使用前にはリスクアセスメントにてご確認ください。

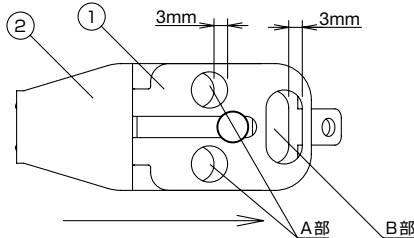
- ご使用の安全スイッチ本体の取扱説明書をよくお読みください。
- ご使用の際は、本製品先端の突起にご注意ください。
- 本製品の安全スイッチへの挿入は下図のとおりです。下図以外での挿入はしないでください。また、安全スイッチ付属の角プラグは使用しないでください。



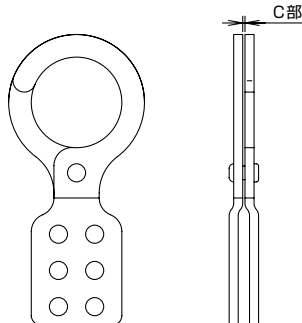
- 本製品は絶対に変形させないでください。南京錠で施錠していても安全スイッチから外れてしまう恐れがあります。変形した際は、ただちに使用を中止してください。
- 適合する南京錠のシャックル径（下図参照）はφ5.5～7.5です。



- 掛け金（ハスプ）や特殊な南京錠をご使用になる場合は、下図のように施錠時に部品①が部品②に対して矢印方向に3mm以上ずれないことを確認してください。3mm以上ずれると、南京錠で施錠していても安全スイッチから外れてしまう恐れがあります。



- 特に、下図のような掛け金（ハスプ）を使用の際は、必ずA部の穴にご使用ください。B部の穴では施錠時に部品①が部品②に対して矢印方向に3mm以上ずれてしまう恐れがあります。また、定期的なC部の隙間から本製品が外れないことをご確認ください。



- ご使用する南京錠と掛け金（ハスプ）の重量は穴一つに対して1500g以下とし、総重量は3000g以下としてください。規定重量を超えて使用しますと、本製品が変形したり、安全スイッチが破損する恐れがあります。
- 本製品を安全スイッチに取り付けた状態で、過剰な衝撃を与えないでください。安全スイッチの故障、破損の原因となります。
- 南京錠や掛け金（ハスプ）を取り付けた状態で振動を与えないでください。安全スイッチの故障、破損の原因となります。
- 本製品はHS5D/HS5E/HS5E-K/HS5L形安全スイッチの専用品です。他の製品には使用しないでください。
- 施錠、開錠する際、周辺の機器などに干渉しないよう配慮ください。
- 改造、分解など本製品の機能を損なわせるようなことは、絶対に行わないでください。
- 南京錠、掛け金（ハスプ）の取扱い業者としては、以下の会社などがあります。
パンドウィット社
HPアドレス <http://www.panduit.co.jp>
Master Lock社
HPアドレス <http://safety.masterlock.com>
ミドリ安全株式会社
HPアドレス <http://www.midori-anzen.co.jp>

APEM

スイッチ表示灯

汎用ボックス

非常停止

イネーブル

安全機器

防爆機器

端子台

リレーソケット

サーキット

電源機器

LED照明

コントローラ

表示器

センサ

自動認識

安全スイッチ

非接触安全

スイッチ

レーザ

スキャナ

ライト

カーテン

セーフティ

モジュール

HS6B

HS6E

HS5D

HS5L

HS1L

アクチュエータ

安全関連製品

その他製品

ご注文・ご使用に際してのご承諾事項

平素は弊社販売の製品をご愛顧いただき誠にありがとうございます。

弊社発行のカタログ・仕様書等（以下「カタログ類」と総称します）に記載された製品をご注文いただく際、下記ご承諾事項に記載の条件等を適用いたします。これらの内容をご確認・ご承諾のうえご注文ください。

1. カタログ類の記載内容についての注意事項

- (1) 本カタログに記載の弊社製品の定格値、性能値、仕様値は、単独検査における各条件のもとで得られた値であり、複合条件のもとで得られる値を保証するものではありません。また、使用環境、使用条件によって耐久性が異なります。
- (2) カタログ類に記載の参考データ、参考値はご参考用ですので、その範囲で常に正常に動作することを保証するものではありません。
- (3) カタログ類に記載の弊社製品の仕様・外観および付属品は、改善またはその他の事由により、予告なしに変更や販売の中止をすることがあります。
- (4) カタログ類の記載内容は予告なしに変更することがあります。

2. 用途についての注意事項

- (1) 弊社製品を他の製品と組み合わせて使用される場合、適合すべき法規・規制または規格をご確認ください。また、お客様が使用されるシステム、機械、装置等への弊社製品の適合性は、実使用条件にてお客様ご自身でご確認ください。弊社は、弊社製品との適合性について責任を一切負いません。
- (2) カタログ類に記載の利用事例、アプリケーション事例はご参考用ですので、ご採用に際しては機器・装置等の性能や安全性をご確認のうえ、ご使用ください。また、これらの事例について、弊社製品を使用する権利をお客様に許諾するものではなく、知的財産権を保有することや第三者の知的財産権を侵害しないことを弊社が保証するものではありません。
- (3) 弊社製品をご使用の際には、次に掲げる事項に十分注意して実施してください。
 - ① 定格および性能に対し余裕のある弊社製品の利用
 - ② 弊社製品が故障しても他に危険や損害を生じさせない冗長設計、誤動作防止設計などの安全設計
 - ③ お客様のシステム、機械、装置等に使用される弊社製品が、仕様どおりの性能、機能を発揮できるように、配電、設置されていること
- (4) 性能が劣化した状態で弊社製品を引き続き使用されますと、絶縁劣化等により異常発熱、発煙、発火等のおそれがあります。弊社製品、およびそれを使用したシステム、機械、装置等の定期的な保守を行ってください。
- (5) 弊社製品は、一般工業製品向けの汎用品として開発、製造された製品です。次に掲げる用途での使用は意図しておらず、お客様がこれらの用途で弊社製品を使用した場合、お客様と弊社との間で別途の合意がない限り、弊社は弊社製品について一切保証いたしません。
 - ① 原子力制御設備、輸送設備（鉄道・航空・船舶・車両・乗用機器など）、宇宙設備、昇降設備、医療機器、安全装置、その他生命・身体に危険を及ぼす可能性のある設備・機器など高度な安全性が要求される用途での使用
 - ② ガス・水道・電気等の供給システム、24時間連続運転システム、決済システムなど高度な信頼性が要求される用途での使用
 - ③ 屋外での設備、化学的汚染または電磁的な影響を受ける可能性のある環境での用途など、カタログ類に記載された仕様や条件・環境の範囲を逸脱して取り扱われる、または使用される可能性のある用途での使用なお、お客様が上記の用途での使用を望まれる場合には、必ず弊社の問合せ窓口までご相談をお願いいたします。

3. 検査

ご購入いただきました弊社製品につきましては、遅滞なく検査を行っていただくとともに、検査前または検査中の取り扱いにつきましては、管理保全に十分にご留意ください。

4. 保証内容

(1) 保証期間

弊社製品の保証期間は、ご購入後またはご指定の場所に納入後1年間といたします。ただし、カタログ類に別途の記載がある場合やお客様と弊社との間で別途の合意がある場合は、この限りではありません。

(2) 保証範囲

上記保証期間中に弊社側の責により弊社製品に故障が生じた場合は、その製品の交換または修理を、その製品のご購入場所・納入場所、または弊社サービス拠点において無償で実施いたします。ただし、故障の原因が次に該当する場合は、この保証の対象範囲から除外いたします。

- ① カタログ類に記載されている条件・環境の範囲を逸脱した取り扱いまたは使用による場合
- ② 弊社製品以外の原因の場合
- ③ 弊社以外による改造または修理による場合
- ④ 弊社以外の者によるソフトウェアプログラムによる場合
- ⑤ 弊社製品本来の使い方以外の使用による場合
- ⑥ 取扱説明書、カタログ類の記載に従って、保守部品の交換、アクセサリ類の取り付けなどが正しくされていなかったことによる場合
- ⑦ 弊社からの出荷当時の科学・技術の水準では予見できなかった場合
- ⑧ その他弊社側の責ではない原因による場合（天災、災害など不可抗力による場合を含む）

なお、ここでの保証は、弊社製品単体の保証を意味するもので、弊社製品の故障により誘発される損害は保証の対象から除かれるものとします。

5. 責任の制限

本ご承諾事項に記載の保証が弊社製品に関する保証のすべてであり、また、弊社は、弊社製品に起因して生じた特別損害、間接損害、付随的損害、または消極損害に関して、一切の責任を負いません。

6. サービス範囲

弊社製品の価格には、技術者派遣等のサービス費用は含んでおりませんので、次の場合は別途費用が必要となります。

- (1) 取付調整指導および試運転立ち合い（アプリケーション用ソフトの作成、動作試験等を含む）
- (2) 保守点検、調整および修理
- (3) 技術指導および技術教育
- (4) お客様のご指定による製品試験または検査

7. 輸出管理

弊社製品または技術資料を輸出または非居住者に提供する場合は、安全保障貿易管理に関する日本および関係各国の法令・規制に従ってください。

以上の内容は、日本国内での取引および使用を前提とするものです。日本以外での取引及びご使用に関しては弊社の問合せ窓口までご相談をお願いいたします。また、海外のみで販売している弊社製品に関する保証は日本国内では一切行いません。

IDEC株式会社

〒532-0004 大阪市淀川区西宮原2-6-64

 jp.idec.com



お問合せはこちらから

- ・本カタログ中に記載されている社名及び商品名はそれぞれ各社が商標または登録商標として使用している場合があります。
- ・仕様、その他記載内容は予告なしに変更する場合があります。

IDEC