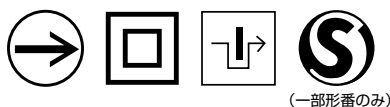
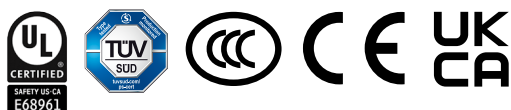


ソレノイド付安全スイッチ

HS5L形



省スペースながら2~4接点を内蔵



- 規格認証製品の詳細は弊社ホームページをご覧ください。
- KOSHA (韓国Sマーク) 認証については、一部形番が認証されています。

ロック監視のマーキングとは

本ロック監視マークはEN ISO/ISO14119 9.2.1項に新たに記載されたマークであり、EN ISO/ISO14119の下記要求事項を満たしていることを示しています。

- ガード施設装置に対する一般要求事項 (5.7.1項) ※
- ガード施設装置に対するロック監視 (5.7.2.2項)

本ロック監視マークが付いているロックモニタ回路 (接点) にて、防護扉の位置の監視とロック機能の監視を同一の回路 (接点) で行うことができます。

(防護扉閉かつロック状態の場合のみ ロックモニタ回路 (接点) がON)

※ HS5L形はスプリングロックタイプ・ソレノイドロックタイプ共にロック監視マークを適用して認証を取得しています。ソレノイドロックタイプの場合はリスクアセスメントの結果安全上ロックが必要のない用途、例えば生産都合のロックが必要な場合などに使用可能です。

特長 ページ



2接点タイプ E-033



4接点タイプ E-036

小形でスリム

小形でスリム。当社従来製品よりも約13%コンパクト化を実現。※小形扉や市販アルミフレームの機械などにフィットします。省スペースながら2~4接点を内蔵、設計の自由度が大きく広がります。※ ケーブル横引出タイプを除く。



小形ながら1400Nのロック強度を実現!

従来品に対して大幅に小型化を実現しながら、ロック強度は当社HS5Eシリーズと同じく1400N(Fzh)を達成。(GS-ET-19)

微小負荷対応の金メッキ接点を採用

裏面ロック解除ボタンタイプも完備!

万一危険区域内に作業者が残された場合でも扉のロックを解除可能。



8パターンのアクチュエータ挿入が可能

水平/垂直可動アクチュエータ(プレート付)

水平/垂直可動アクチュエータにアクチュエータ引張強度1400Nに対応したアクチュエータを品揃えしました。



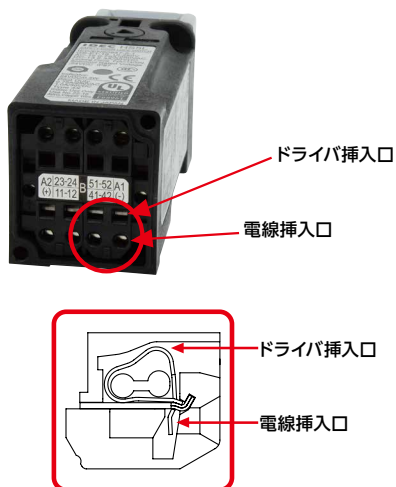
可動アクチュエータ(バウンド対応タイプ)

扉がバウンドした場合でも安全スイッチにロックがかけられる範囲を大きくした可動アクチュエータ(バウンド対応タイプ)もラインナップ!これにより完全挿入位置(扉が完全に閉まった状態)から約16mmまで扉のバウンドを許容できるようになりました。



スプリングクランプ式端子

スプリングクランプ式端子台の採用により、耐振動性に優れ、配線後の緩みがなく、増し締め不要のメンテナンスフリー。配線効率アップを実現。



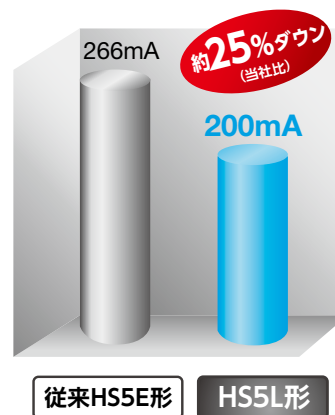
ケーブル横引出タイプ

配線のふたを長くし、ケーブル引出方向をストレート、左方向、右方向のうちいずれかに配置できるようにしました。また長いマークチューブなども使用可能。



省エネ

ソレノイドの消費電流200mA、当社HS5E形より約25%省エネを実現。



操作ヘッド部外れ検出機能

操作ヘッド部外れ検出機能!操作ヘッド部の取付け方向変更時など操作ヘッド部を外している時に、ロックモニタ回路(41-42)がOFFとなる“操作ヘッド部外れ検出機能”を搭載しました。(HS5L形スプリングロックタイプに搭載)
例えば、ロックモニタ回路が2回路以上搭載している回路番号:VB、VD、VJ、DDタイプでは操作ヘッド部を外すと、不一致(41-42:OFF、51-52:ON)となります。
この不一致状態を利用することで、操作ヘッド部の外れを検出することができます。

● HS5L-VD44M-G形の場合(ロックモニタ回路のみ記載)

	アクチュエータUNLOCK時	アクチュエータLOCK時	操作ヘッド部外れ時
(+) (-) A2 A1 ロックモニタ回路 (NC) 41 42 ロックモニタ回路 (NC) 51 52			
	OFF	ON	OFF
	OFF	ON	ON

操作ヘッド部外れ検出機能搭載モニタ回路(41-42)

不一致

注)操作ヘッド部外れ検出機能は直接開路動作機能ではありません。

スプリングロックタイプとソレノイドロックタイプを完備

〈スプリングロックタイプ〉

- ソレノイドへの電源供給なしに、アクチュエータを自動ロック。
- 機械が慣性動作停止後、コントローラなどからの電気信号によるソレノイド動作で、ロックを解除する高い安全性。
- 停電時やメンテナンス時は付属の手動ロック解除Keyで手動ロック解除可能。
- ヘッド外れを検出可能(スプリングロックタイプのみ)。

〈ソレノイドロックタイプ〉

- コントローラなどからのソレノイドへの電圧印加でアクチュエータをロック。
- ソレノイドへの電圧除去でロック解除。
- 安全上ロックの必要がない場合に、設備の急停止防止など、生産上の都合に適応したロック機能を実現可能。

APEM
スイッチ表示灯
汎用ボックス
非常停止
イネーブル
安全機器
防爆機器
端子台
リレーソケット
サーキット
電源機器
LED照明
コントローラ
表示器
センサ
自動認識

安全スイッチ
非接触安全スイッチ
レーザー
スキャナ
ライトカーテン
セーフティモジュール

HS6B
HS6E
HS5D
HS5L

HS1L
アクチュエータ
安全関連製品
その他製品



カタログ・CADなどのダウンロード



標準価格はホームページへ



E-032

HS5L形 ソレノイド付安全スイッチ / 2接点タイプ

食品機械、射出成型機などの用途に適した2接点タイプ
ソレノイド付安全スイッチ。



□ 性能仕様

適用規格	EN ISO14119, GS-ET-19 (TUV認証) EN60947-5-1 (TUV認証) UL508 (UL Listing認証) CSA C22.2 No. 14 (c-UL Listing認証) GB/T14048.5 (CCC認証) K5 C IEC60947-5-1/S1-G-1/S2-E-4 (KOSHA (韓国Sマーク) 認証) (*3)
用途規格	IEC60204-1/EN60204-1
タイプ及びコード化レベル	Type2 インターロック装置 Low Level Coded (EN ISO 14119)
標準使用状態	使用周囲温度：-25～+55°C(ただし、氷結しないこと) 相対湿度：20～95%RH (ただし、結露しないこと) 保存周囲温度：-40～+80°C(ただし、氷結しないこと) 使用環境：汚染度3
インパルス耐電圧	2.5kV (LED、ソレノイドアース間：0.5kV)
絶縁抵抗	充電金属部-非充電金属部：100MΩ以上 (DC500Vメガにて) 異極端子間：100MΩ以上 (DC500Vメガにて)
感電保護クラス	Class II (IEC61140)
保護構造	IP67 (IEC60529) Type 4X Indoor Use Only
耐衝撃	誤動作100m/s ² 、耐久1000m/s ²
耐振動	誤動作：10～55Hz、片振幅：0.35mm以上 耐久：30Hz、片振幅：1.5mm以上
アクチュエータ操作速度	0.05～1.0m/s
直接開路動作ストローク	11.0mm以上 (アクチュエータ：HS9Z-A51/A5P形) 12.0mm以上 (アクチュエータ：HS9Z-A52/A51A/ A52A/A53/A55/SH5/EH5L形) 24.5mm以上 (アクチュエータ：HS9Z-BA5形)
直接開路動作力	120N以上
ロック時のアクチュエータ引張強度(*1)	Fzh=1400N以上 (GS-ET-19) ただし、HS9Z-A55形を使用時はFzh=500N以上
操作頻度	900回/時
裏面ロック解除ボタン 機械的耐久性	3,000回以上 (HS5L-□□□形)
機械的耐久性	200万回以上 (操作頻度900回/時、アクチュエータ挿抜、ソレノイド動作) HS9Z-SH5/EH5L/DH5形使用時は10万回以上(アクチュエータ挿抜)
電気的耐久性	10万回以上 (操作頻度900回/時) 200万回以上 (AC/DC24V・100mA)
条件付短絡電流	50A (250V) (*2)
ケーブル	0.3mm ² 以上1.5mm ² 以下 またはAWG22以上AWG16以下のより線または単線が1本
質量 (約)	300g

- *1) アクチュエータ引張強度については **E-044** をご覧ください。
*2) 短絡保護装置として250V/10A速断形ヒューズをご使用ください。
*3) KOSHA (韓国Sマーク) 認証については、一部形番が認証されています。
規格認証製品の詳細は、弊社ホームページをご覧ください。

□ 定格

接点定格

定格絶縁電圧 (Ui)	250V (LED、ソレノイドアース間：30V)				
定格通電電流 (Ith)	2.5A				
定格使用電圧 (Ue)	30V	125V	250V		
定格使用電流 (Ie)	交流 AC	抵抗負荷 (AC-12)	—	2.5A	1.5A
		誘導負荷 (AC-15)	—	1.5A	0.75A
	直流 DC	抵抗負荷 (DC-12)	2.5A	1.1A	0.55A
		誘導負荷 (DC-13)	2.3A	0.55A	0.27A

- 最小適用負荷 (参考値) = AC/DC3V・5mA
(使用可能領域は使用条件や負荷の種類によって、変動する場合があります。)
※ UL、c-UL認証定格：Pilot Duty AC 0.75A・250V、Pilot Duty DC 1.0A/30V
TUV認証定格：AC-15 0.75A・250V、DC-13 2.3A・30V
CCC認証定格：AC-15 0.75A・250V、DC-13 2.3A・30V
KOSHA (韓国Sマーク) 認証定格：AC-15 0.75A・250V DC-13 1.0A・30V (*3)

ソレノイドユニット

ロック機構	スプリングロックタイプ ソレノイドロックタイプ
定格使用電圧	DC24V 100% duty cycle
定格電流	200mA (初期値)
コイル抵抗	120Ω (at 20°C)
動作電圧	定格電圧×85%以下 (at 20°C)
復帰電圧	定格電圧×10%以上 (at 20°C)
最大連続印加電圧	定格電圧×110%
最大連続印加時間	連続
絶縁クラス	Class F

表示灯

定格使用電圧	DC24V
定格電流	10mA
光源の種類	LED
発光色	G (緑)

APEM

スイッチ表示灯

汎用ボックス

非常停止

イネーブル

安全機器

防爆機器

端子台

リレーソケット

サーキット

電源機器

LED照明

コントローラ

表示器

センサ

自動認識

安全スイッチ

非接触安全
スイッチレーザー
スキャナライト
カーテンセーフティ
モジュール

HS6B

HS6E

HS5D

HS5L

HS1L

アクチュエータ

安全関連製品

その他製品

2接点タイプ

□ 種類 [形番]

2接点タイプ

販売単位：1個

回路番号	接点構成	コンビット □ サイズ	スプリングロック	ソレノイドロック
			形番 (ご注文形番)	形番 (ご注文形番)
XD	ドアモニタ (アクチュエータ挿入時) ロックモニタ (スプリングロック/ソレノイド付時/ソレノイドロック/ソレノイド付時) ドアモニタ回路：1NC モニタ回路：①11、12 モニタ回路：41、42 (注)	M20	HS5L-XD44M-G	HS5L-XD7Y4M-G
			HS5L-XD44LM-G (裏面ロック解除押ボタン付タイプ)	
XF	ドアモニタ回路：2NC モニタ回路：①11、12 モニタ回路：②21、22	M20	—	HS5L-XF7Y4M-G
XG	ドアモニタ回路：1NC, 1NO モニタ回路：①11、12 モニタ回路：23、24	M20	—	HS5L-XG7Y4M-G
XH	ロックモニタ回路：2NC モニタ回路：41、42 (注) モニタ回路：51、52 (注)	M20	HS5L-XH44M-G	HS5L-XH7Y4M-G
			HS5L-XH44LM-G (裏面ロック解除押ボタン付タイプ)	
XJ	ロックモニタ回路：1NC, 1NO モニタ回路：41、42 (注) モニタ回路：53、54	M20	HS5L-XJ44M-G	HS5L-XJ7Y4M-G

- 接点構成はアクチュエータが挿入され、ロックがかかった状態を示します。
 - アクチュエータは本体に付属していませんので所定の形番でご注文ください。
 - HS5L-□□□SM-G形ケーブル横引出タイプは上記の形番になります。詳細に関してはお問い合わせください。
- 注) スプリングロック、ソレノイドロックタイプ共にロック監視マークを適用して認証を取得しています。ソレノイドロックタイプの場合はリスクアセスメントの結果、安全上ロックが必要のない用途、例えば生産都合のロックが必要な場合などに使用可能です。

□ 動作回路および動作サイクル例

スプリングロックタイプ

安全スイッチ動作状態	状態1	状態2	状態3	状態4	手動ロック解除時 ・扉が閉じている状態 ・機械は運転不可能状態 ・ソレノイドは無励磁	
	扉の状態図 	扉が閉じている状態 機械は運転可能状態 ソレノイドは無励磁	扉が閉じている状態 機械は運転不可能状態 ソレノイドは励磁	扉が開いている状態 機械は運転不可能状態 ソレノイドは励磁		扉が開いている状態 機械は運転不可能状態 ソレノイドは無励磁
回路図 (例：HS5L-XD4)					手動ロック解除 (Keyを回す (*1)) 裏面ロック解除ボタンを押す (*2)	
扉	・閉 (ロック状態)	・閉 (ロック解除)	・開	・開	・閉 (ロック解除)	
形式および接点構成	ドアモニタ (アクチュエータ挿入時) ロックモニタ (スプリングロック/ソレノイド付時/ソレノイドロック/ソレノイド付時) HS5L-XD4 モニタ回路 (扉閉) 11-12間 モニタ回路 (ロック) 41-42間					
	HS5L-XH4 モニタ回路 (ロック) 41-42間 モニタ回路 (ロック) 51-52間					
	ソレノイド電源A1-A2間 (全形式共通)	・OFF (無励磁)	・ON (励磁)	・ON (励磁)	・OFF (無励磁)	・OFF (無励磁)

- 接点構成はアクチュエータが挿入され、ロックがかかった状態を示します。
- モニタ回路：防護扉開閉状態 (ドアモニタ) またはロック施錠状態 (ロックモニタ) をモニタする信号を出します。
- *1) 配線前及び通電前の扉の動作確認、または停電等の非常時のためアクチュエータのロック解除が手動で行えるようになっています。
- *2) 危険区域内に閉じ込められた場合に裏面ロック解除ボタンを押すことでアクチュエータのロック解除が手動で行えるようになっています。(裏面ロック解除ボタン付タイプのみ)

- APEM
- スイッチ表示灯
- 汎用ボックス
- 非常停止
- イネーブル
- 安全機器
- 防爆機器
- 端子台
- リレーソケット
- サーキット
- 電源機器
- LED照明
- コントローラ
- 表示器
- センサ
- 自動認識

- 安全スイッチ
- 非接触安全スイッチ
- レーザスキャナ
- ライトカーテン
- セーフティモジュール

- HS6B
- HS6E
- HS5D
- HS5L
- HS1L

- アクチュエータ
- 安全関連製品
- その他製品

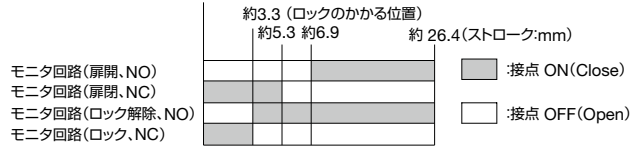
HS5L 形 ソレノイド付安全スイッチ／2接点タイプ

□ 動作回路および動作サイクル例 ソレノイドロックタイプ

	状態1	状態2	状態3	状態4	手動ロック解除Keyで UNLOCK時	
安全スイッチ動作状態	・扉が閉じている状態 ・機械は運転可能状態 ・ソレノイドは励磁	・扉が閉じている状態 ・機械は運転不可能状態 ・ソレノイドは無励磁	・扉が開いている状態 ・機械は運転不可能状態 ・ソレノイドは無励磁	・扉が開いている状態 ・機械は運転不可能状態 ・ソレノイドは励磁	・扉が閉じている状態 ・機械は運転不可能状態 ・ソレノイドは無励磁→励磁	
扉の状態図						
回路図 (例: HS5L-XD7Y)						
扉	・閉 (ロック状態)	・閉 (ロック解除)	・開	・開	・閉 (ロック解除)	
形式および接点構成	HS5L-XD7Y ドアモニタ (防犯挿入時) ロックモニタ (リセット時) (+) A2 (-) A1 モニタ回路: ①11, 12 モニタ回路: ④41, 42 (*4)	モニタ回路 (扉閉) 11-12間				
		モニタ回路 (ロック) 41-42間				
	HS5L-XF7Y (*3) モニタ回路: ①11, 12 モニタ回路: ②21, 22	モニタ回路 (扉閉) 11-12間				
		モニタ回路 (扉閉) 21-22間				
	HS5L-XG7Y (*3) モニタ回路: ①11, 12 モニタ回路: ③23, 24	モニタ回路 (扉閉) 11-12間				
		モニタ回路 (扉閉) 23-24間				
HS5L-XH7Y モニタ回路: ④41, 42 (*4) モニタ回路: ⑤51, 52 (*4)	モニタ回路 (ロック) 41-42間					
	モニタ回路 (ロック) 51-52間					
HS5L-XJ7Y モニタ回路: ④41, 42 (*4) モニタ回路: ⑤53, 54	モニタ回路 (ロック) 41-42間					
	モニタ回路 (ロック解除) 53-54間					
ソレノイド電源A1-A2間 (全形式共通)	・ ON (励磁)	・ OFF (無励磁)	・ OFF (無励磁)	・ ON (励磁) (*2)	・ OFF (無励磁) (*1) (*2) ・ ON (励磁)	

- 接点構成はアクチュエータが挿入され、ロックがかかった状態を示します。
- モニタ回路：防護扉閉状態（ドアモニタ）またはロック解除状態（ロックモニタ）をモニタする信号を出します。
- *1) ソレノイドに電圧印加した状態で手動ロック解除の操作を行わないでください。
- *2) 扉が開いている状態および、手動ロック解除KeyでUNLOCK時に長時間ソレノイドへの電圧印加をしないでください。
- *3) 回路番号XF、XGについてはロック／ロック解除の信号が出る接点がないため、ロックしていることがわかりません。そのため、ロックがかかっていることを別の方法で確認していただく必要があります。
- *4) スプリングロック、ソレノイドロックタイプ共にロック監視マークを適用して認証を取得しています。ソレノイドロックタイプの場合はリスクアセスメントの結果、安全上ロックが必要のない用途、例えば生産都合のロックが必要な場合などに使用可能です。

動作特性(参考)



・動作特性は、HS9Z-A51形の場合を表します。その他のアクチュエータの場合には、1.3mm加算してください。

・HS9Z-BA5形の場合は **E-051** をご参照ください。

・動作特性は、アクチュエータが安全スイッチの挿入口センターに入る場合を表します。

HS5L形 ソレノイド付安全スイッチ / 4接点タイプ

小形の扉など取り付けスペースが制限される用途に適した4接点タイプソレノイド付安全スイッチ。



□ 性能仕様

適用規格	EN ISO14119 GS-ET-19 (TUV認証) EN60947-5-1 (TUV認証) UL508 (UL Listing認証) CSA C22.2 No. 14 (c-UL Listing認証) GB/T14048.5 (CCC認証) KS C IEC60947-5-1/S1-G-1/S2-E-4 (KOSHA (韓国Sマーク) 認証) (*3)
用途規格	IEC60204-1 / EN60204-1
タイプおよびコード化レベル	Type2 インターロック装置 Low Level Coded (EN ISO 14119)
標準使用状態	使用周囲温度: -25~+55°C (ただし、氷結しないこと) 相対湿度: 20~95%RH (ただし、結露しないこと) 保存周囲温度: -40~+80°C (ただし、氷結しないこと) 使用環境: 汚染度3
インパルス耐電圧	2.5kV (LED、ソレノイドアース間: 0.5kV)
絶縁抵抗	充電金属部-非充電金属部: 100MΩ以上 (DC500Vメガにて) 異極端子間: 100MΩ以上 (DC500Vメガにて)
感電保護クラス	Class II (IEC61140)
保護構造	IP67 (IEC60529) Type 4X Indoor Use Only
耐衝撃	誤動作100m/s ² 、耐久1000m/s ²
耐振動	誤動作: 10~55Hz、片振幅: 0.35mm以上 耐久: 30Hz、片振幅: 1.5mm以上
アクチュエータ操作速度	0.05~1.0m/s
直接開路動作ストローク	11.0mm以上 (アクチュエータ: HS9Z-A51/A5P形) 12.0mm以上 (アクチュエータ: HS9Z-A52/A51A/ A52A/A53/A55/A55S/SH5/EH5L形) 24.5mm以上 (アクチュエータ: HS9Z-BA5形)
直接開路動作力	120N以上
ロック時のアクチュエータ引張強度 (*1)	Fzh=1400N以上 (GS-ET-19) ただし、HS9Z-A55形を使用時はFzh=500N以上
操作頻度	900回/時
裏面ロック解除ボタンの機械的耐久性	3,000回以上 (HS5L-□□□形)
機械的耐久性	200万回以上 (操作頻度900回/時、アクチュエータ挿抜、ソレノイド動作) HS9Z-SH5/EH5L/DH5形使用時は10万回以上 (アクチュエータ挿抜)
電氣的耐久性	10万回以上 (操作頻度900回/時) 200万回以上 (AC/DC24V・100mA)
条件付短絡電流	50A (250V) (*2)
ケーブル	0.3mm ² 以上1.5mm ² 以下 またはAWG22以上AWG16以下のより線または単線が1本
質量 (約)	300g

*1) アクチュエータ引張強度については **E-044** をご覧ください。

*2) 短絡保護装置として250V/10A速断形ヒューズをご使用ください。

*3) KOSHA (韓国Sマーク) 認証については、一部形番が認証されています。
規格認証製品の詳細は、弊社ホームページをご覧ください。

□ 定格

接点定格

定格絶縁電圧 (Ui)	250V (LED、ソレノイドアース間: 30V)				
定格通電電流 (Ith)	2.5A				
定格使用電圧 (Ue)	30V	125V	250V		
電流規格使用 (Ie)	交流AC	抵抗負荷 (AC-12)	-	2.5A	1.5A
		誘導負荷 (AC-15)	-	1.5A	0.75A
	直流DC	抵抗負荷 (DC-12)	2.5A	1.1A	0.55A
		誘導負荷 (DC-13)	2.3A	0.55A	0.27A

● 最小適用負荷 (参考値) = AC/DC3V・5mA

(使用可能領域は使用条件や負荷の種類によって、変動する場合があります。)

※ UL-c-UL認証定格: Pilot Duty AC 0.75A-250V, Pilot Duty DC 1.0A-30V
TUV認証定格: AC-15 0.75A-250V, DC-13 2.3A-30V
CCC認証定格: AC-15 0.75A-250V, DC-13 2.3A-30V
KOSHA (韓国Sマーク) 認証定格: AC-15 0.75A-250V DC-13 1.0A-30V (*3)

ソレノイドユニット

ロック機構	スプリングロックタイプ	ソレノイドロックタイプ
定格使用電圧	DC24V 100% duty cycle	
定格電流	200mA (初期値)	
コイル抵抗	120Ω (at 20°C)	
動作電圧	定格電圧×85%以下 (at 20°C)	
復帰電圧	定格電圧×10%以上 (at 20°C)	
最大連続印加電圧	定格電圧×110%	
最大連続印加時間	連続	
絶縁クラス	Class F	

表示灯

定格使用電圧	DC24V
定格電流	10mA
光源の種類	LED
発光色	G (緑)

APEM

スイッチ表示灯

汎用ボックス

非常停止

イネーブル

安全機器

防爆機器

端子台

リレーソケット

サーキット

電源機器

LED照明

コントローラ

表示器

センサ

自動認識

安全スイッチ

非接触安全

スイッチ

レーザ

スキャナ

ライト

カーテン

セーフティ

モジュール

HS6B

HS6E

HS5D

HS5L

HS1L

アクチュエータ

安全関連製品

その他製品

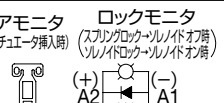
HS5L 形 ソレノイド付安全スイッチ/4接点タイプ

4接点タイプ

□ 種類[形番]

4接点タイプ (スプリングロック・ソレノイドロック)

販売単位: 1個

回路番号	接点構成	コンジット口 サイズ	スプリングロック	ソレノイドロック
			形番 (ご注文形番)	形番 (ご注文形番)
VA	ドアモニタ (アクチュエータ挿入時) ロックモニタ (スプリングロック・ソレノイド付) (ソレノイドロック・ソレノイド付)  ドアモニタ回路: 1NC, 1NO ロックモニタ回路: 1NC, 1NO モニタ回路: ① 11, 12 41, 42 (注) モニタ回路: ② 23, 24 53, 54 モニタ回路:	M20	HS5L-VA44M-G	HS5L-VA7Y4M-G
	モニタ回路: ③ 11, 12 41, 42 (注) モニタ回路: ④ 23, 24 51, 52 (注) モニタ回路:		HS5L-VA44SM-G (ケーブル横引出タイプ)	HS5L-VA7Y4SM-G (ケーブル横引出タイプ)
	ドアモニタ回路: 1NC, 1NO ロックモニタ回路: 2NC モニタ回路: ⑤ 11, 12 41, 42 (注) モニタ回路: ⑥ 23, 24 51, 52 (注) モニタ回路:		M20	HS5L-VB44M-G
VB	ドアモニタ回路: 1NC, 1NO ロックモニタ回路: 2NC モニタ回路: ⑦ 11, 12 41, 42 (注) モニタ回路: ⑧ 23, 24 51, 52 (注) モニタ回路:	M20	HS5L-VB44M-G	HS5L-VB7Y4SM-G (ケーブル横引出タイプ)
			ドアモニタ回路: 2NC ロックモニタ回路: 1NC, 1NO モニタ回路: ⑨ 11, 12 41, 42 (注) モニタ回路: ⑩ 21, 22 53, 54 モニタ回路:	HS5L-VC44M-G
VC	ドアモニタ回路: 2NC ロックモニタ回路: 1NC, 1NO モニタ回路: ⑪ 11, 12 41, 42 (注) モニタ回路: ⑫ 21, 22 53, 54 モニタ回路:	M20	HS5L-VC44M-G	HS5L-VC7Y4M-G
			ドアモニタ回路: 2NC ロックモニタ回路: 2NC モニタ回路: ⑬ 11, 12 41, 42 (注) モニタ回路: ⑭ 21, 22 51, 52 (注) モニタ回路:	HS5L-VC44SM-G (ケーブル横引出タイプ)
VD	ドアモニタ回路: 2NC ロックモニタ回路: 2NC モニタ回路: ⑮ 11, 12 41, 42 (注) モニタ回路: ⑯ 21, 22 51, 52 (注) モニタ回路:	M20	HS5L-VD44M-G	HS5L-VD7Y4M-G
			ドアモニタ回路: 3NC ロックモニタ回路: 1NC モニタ回路: ⑰ 11, 12 41, 42 (注) モニタ回路: ⑱ 21, 22 41, 42 (注) モニタ回路: ⑲ 31, 32	HS5L-VD44SM-G (ケーブル横引出タイプ)
VF	ドアモニタ回路: 3NC ロックモニタ回路: 1NC モニタ回路: ⑳ 11, 12 41, 42 (注) モニタ回路: ㉑ 21, 22 41, 42 (注) モニタ回路: ㉒ 31, 32	M20	HS5L-VF44M-G	HS5L-VF7Y4M-G
			ドアモニタ回路: 2NC, 1NO ロックモニタ回路: 1NC モニタ回路: ㉓ 11, 12 41, 42 (注) モニタ回路: ㉔ 21, 22 41, 42 (注) モニタ回路: ㉕ 33, 34	HS5L-VF44SM-G (ケーブル横引出タイプ)
VG	ドアモニタ回路: 2NC, 1NO ロックモニタ回路: 1NC モニタ回路: ㉖ 11, 12 41, 42 (注) モニタ回路: ㉗ 21, 22 41, 42 (注) モニタ回路: ㉘ 33, 34	M20	HS5L-VG44M-G	HS5L-VG7Y4M-G
			ドアモニタ回路: 1NC ロックモニタ回路: 3NC モニタ回路: ㉙ 11, 12 41, 42 (注) モニタ回路: ㉚ 51, 52 (注) モニタ回路: ㉛ 61, 62 (注)	HS5L-VG44SM-G (ケーブル横引出タイプ)
VH	ドアモニタ回路: 1NC ロックモニタ回路: 3NC モニタ回路: ㉜ 11, 12 41, 42 (注) モニタ回路: ㉝ 51, 52 (注) モニタ回路: ㉞ 61, 62 (注)	M20	HS5L-VH44M-G	HS5L-VH7Y4M-G
			ドアモニタ回路: 1NC ロックモニタ回路: 2NC, 1NO モニタ回路: ㉟ 11, 12 41, 42 (注) モニタ回路: ㊱ 51, 52 (注) モニタ回路: ㊲ 63, 64	HS5L-VJ44M-G
VJ	ドアモニタ回路: 1NC ロックモニタ回路: 2NC, 1NO モニタ回路: ㊳ 11, 12 41, 42 (注) モニタ回路: ㊴ 51, 52 (注) モニタ回路: ㊵ 63, 64	M20	HS5L-VJ44M-G	HS5L-VJ7Y4M-G
			ドアモニタ回路: 1NO ロックモニタ回路: 3NC モニタ回路: ㊶ 13, 14 41, 42 (注) モニタ回路: ㊷ 51, 52 (注) モニタ回路: ㊸ 61, 62 (注)	HS5L-VW44M-G
VW	ドアモニタ回路: 1NO ロックモニタ回路: 3NC モニタ回路: ㊹ 13, 14 41, 42 (注) モニタ回路: ㊺ 51, 52 (注) モニタ回路: ㊻ 61, 62 (注)	M20	HS5L-VW44M-G	HS5L-VW7Y4M-G
			ドアモニタ回路: 1NO ロックモニタ回路: 2NC, 1NO モニタ回路: ㊼ 13, 14 41, 42 (注) モニタ回路: ㊽ 51, 52 (注) モニタ回路: ㊾ 63, 64	HS5L-VX44M-G
VX	ドアモニタ回路: 1NO ロックモニタ回路: 2NC, 1NO モニタ回路: ㊿ 13, 14 41, 42 (注) モニタ回路: ㊽ 51, 52 (注) モニタ回路: ㊾ 63, 64	M20	HS5L-VX44M-G	HS5L-VX7Y4M-G

- 接点構成はアクチュエータが挿入され、ロックがかかった状態を示します。
- アクチュエータは本体に付属していませんので所定の形番でご注文ください。
- 安全回路への入力は ㊿ マークのついたモニタ回路を接続してご使用ください。
- HS5L-□□□□SM-G形
ケーブル横引出タイプは上記の形番になります。詳細に関してはお問い合わせください。

注) スプリングロック、ソレノイドロックタイプ共にロック監視マークを適用して認証を取得しています。

ソレノイドロックタイプの場合はリスクアセスメントの結果、安全上ロックが必要のない用途、例えば生産都合のロックが必要な場合などに使用可能です。

□ 種類 [形番]

4接点・裏面ロック解除押ボタン付タイプ (スプリングロック)

販売単位：1個

回路番号	接点構成	コンジットロサイズ	スプリングロック
			形番 (ご注文形番)
VA	ドアモニタ (アクチュエータ挿入時) ロックモニタ (リリド初時) 	M20	HS5L-VA44LM-G
VB	ドアモニタ回路：1NC,1NO ロックモニタ回路：2NC モニタ回路：⊖ 11, 12 41, 42 ⊕ モニタ回路：23, 24 51, 52 ⊕ モニタ回路：	M20	HS5L-VB44LM-G
			HS5L-VB44LSM-G (ケーブル横引出タイプ)
VC	ドアモニタ回路：2NC ロックモニタ回路：1NC,1NO モニタ回路：⊖ 11, 12 41, 42 ⊕ モニタ回路：⊖ 21, 22 53, 54 モニタ回路：	M20	HS5L-VC44LM-G
VD	ドアモニタ回路：2NC ロックモニタ回路：2NC モニタ回路：⊖ 11, 12 41, 42 ⊕ モニタ回路：⊖ 21, 22 51, 52 ⊕ モニタ回路：	M20	HS5L-VD44LM-G
			HS5L-VD44LSM-G (ケーブル横引出タイプ)
VF	ドアモニタ回路：3NC ロックモニタ回路：1NC モニタ回路：⊖ 11, 12 41, 42 ⊕ モニタ回路：⊖ 21, 22 モニタ回路：⊖ 31, 32	M20	HS5L-VF44LM-G
VJ	ドアモニタ回路：1NC ロックモニタ回路：2NC,1NO モニタ回路：⊖ 11, 12 41, 42 ⊕ モニタ回路：51, 52 ⊕ モニタ回路：63, 64	M20	HS5L-VJ44LM-G
VH	ドアモニタ回路：1NC ロックモニタ回路：3NC モニタ回路：⊖ 11, 12 41, 42 ⊕ モニタ回路：51, 52 ⊕ モニタ回路：61, 62 ⊕	M20	HS5L-VH44LM-G

- 接点構成はアクチュエータが挿入され、ロックがかかった状態を示します。
- アクチュエータは本体に付属していませんので所定の形番でご注文ください。

4接点・安全2重化タイプ (スプリングロック)

販売単位：1個

回路番号	接点構成	コンジットロサイズ	スプリングロック
			形番 (ご注文形番)
DD	メイン回路：1NC+1NC 1NC+1NC ドアモニタ (アクチュエータ挿入時) ロックモニタ (リリド初時) 	M20	HS5L-DD44M-G
			HS5L-DD44SM-G (ケーブル横引出タイプ)

- 接点構成はアクチュエータが挿入され、ロックがかかった状態を示します。
- アクチュエータは本体に付属していませんので所定の形番でご注文ください。

4接点・安全2重化裏面ロック解除押ボタン付タイプ (スプリングロック)

販売単位：1個

回路番号	接点構成	コンジットロサイズ	スプリングロック
			形番 (ご注文形番)
DD	メイン回路：1NC+1NC 1NC+1NC ドアモニタ (アクチュエータ挿入時) ロックモニタ (リリド初時) 	M20	HS5L-DD44LM-G
			HS5L-DD44LSM-G (ケーブル横引出タイプ)

- 接点構成はアクチュエータが挿入され、ロックがかかった状態を示します。
- アクチュエータは本体に付属していませんので所定の形番でご注文ください。

APEM

スイッチ表示灯

汎用ボックス

非常停止

イネーブル

安全機器

防爆機器

端子台

リレーソケット

サーキット

電源機器

LED照明

コントローラ

表示器

センサ

自動認識

安全スイッチ

非接触安全

スイッチ

レーザー

スキャナ

ライト

カーテン

セーフティ

モジュール

HS6B

HS6E

HS5D

HS5L

HS1L

アクチュエータ

安全関連製品

その他製品

HS5L 形 ソレノイド付安全スイッチ/4接点タイプ

□ 動作回路および動作サイクル例

4接点タイプ、4接点・裏面ロック解除ボタン付タイプ (スプリングロック)

	状態1	状態2	状態3	状態4	手動ロック解除時																																																																													
安全スイッチ動作状態	・扉が閉じている状態 ・機械は運転可能状態 ・ソレノイドは無励磁	・扉が閉じている状態 ・機械は運転不可能状態 ・ソレノイドは励磁	・扉が開いている状態 ・機械は運転不可能状態 ・ソレノイドは励磁	・扉が開いている状態 ・機械は運転可能状態 ・ソレノイドは無励磁	・扉が閉じている状態 ・機械は運転不可能状態 ・ソレノイドは無励磁																																																																													
扉の状態図																																																																																		
回路図 (例: HS5L-VA4)																																																																																		
扉	・閉 (ロック状態)	・閉 (ロック解除)	・開	・開	・閉 (ロック解除)																																																																													
形式および接点構成	<table border="1"> <tr> <td rowspan="2">HS5L-VA4 ドアモニタ ロックモニタ (アケイ-強制) (リノイ付)</td> <td>モニタ回路 (扉閉)</td> <td>11-12間</td> <td></td> <td></td> <td></td> </tr> <tr> <td>モニタ回路 (扉開)</td> <td>23-24間</td> <td></td> <td></td> <td></td> </tr> <tr> <td rowspan="2">HS5L-VB4</td> <td>モニタ回路 (扉閉)</td> <td>11-12間</td> <td></td> <td></td> <td></td> </tr> <tr> <td>モニタ回路 (扉開)</td> <td>23-24間</td> <td></td> <td></td> <td></td> </tr> <tr> <td rowspan="2">HS5L-VC4</td> <td>モニタ回路 (扉閉)</td> <td>11-12間</td> <td></td> <td></td> <td></td> </tr> <tr> <td>モニタ回路 (扉開)</td> <td>21-22間</td> <td></td> <td></td> <td></td> </tr> <tr> <td rowspan="2">HS5L-VD4</td> <td>モニタ回路 (扉閉)</td> <td>11-12間</td> <td></td> <td></td> <td></td> </tr> <tr> <td>モニタ回路 (扉開)</td> <td>21-22間</td> <td></td> <td></td> <td></td> </tr> <tr> <td rowspan="2">HS5L-VF4</td> <td>モニタ回路 (扉閉)</td> <td>11-12間</td> <td></td> <td></td> <td></td> </tr> <tr> <td>モニタ回路 (扉開)</td> <td>21-22間</td> <td></td> <td></td> <td></td> </tr> <tr> <td rowspan="2">HS5L-VG4</td> <td>モニタ回路 (扉閉)</td> <td>11-12間</td> <td></td> <td></td> <td></td> </tr> <tr> <td>モニタ回路 (扉開)</td> <td>21-22間</td> <td></td> <td></td> <td></td> </tr> <tr> <td rowspan="2">HS5L-VH4</td> <td>モニタ回路 (扉閉)</td> <td>11-12間</td> <td></td> <td></td> <td></td> </tr> <tr> <td>モニタ回路 (扉開)</td> <td>21-22間</td> <td></td> <td></td> <td></td> </tr> </table>					HS5L-VA4 ドアモニタ ロックモニタ (アケイ-強制) (リノイ付)	モニタ回路 (扉閉)	11-12間				モニタ回路 (扉開)	23-24間				HS5L-VB4	モニタ回路 (扉閉)	11-12間				モニタ回路 (扉開)	23-24間				HS5L-VC4	モニタ回路 (扉閉)	11-12間				モニタ回路 (扉開)	21-22間				HS5L-VD4	モニタ回路 (扉閉)	11-12間				モニタ回路 (扉開)	21-22間				HS5L-VF4	モニタ回路 (扉閉)	11-12間				モニタ回路 (扉開)	21-22間				HS5L-VG4	モニタ回路 (扉閉)	11-12間				モニタ回路 (扉開)	21-22間				HS5L-VH4	モニタ回路 (扉閉)	11-12間				モニタ回路 (扉開)	21-22間			
HS5L-VA4 ドアモニタ ロックモニタ (アケイ-強制) (リノイ付)	モニタ回路 (扉閉)	11-12間																																																																																
	モニタ回路 (扉開)	23-24間																																																																																
HS5L-VB4	モニタ回路 (扉閉)	11-12間																																																																																
	モニタ回路 (扉開)	23-24間																																																																																
HS5L-VC4	モニタ回路 (扉閉)	11-12間																																																																																
	モニタ回路 (扉開)	21-22間																																																																																
HS5L-VD4	モニタ回路 (扉閉)	11-12間																																																																																
	モニタ回路 (扉開)	21-22間																																																																																
HS5L-VF4	モニタ回路 (扉閉)	11-12間																																																																																
	モニタ回路 (扉開)	21-22間																																																																																
HS5L-VG4	モニタ回路 (扉閉)	11-12間																																																																																
	モニタ回路 (扉開)	21-22間																																																																																
HS5L-VH4	モニタ回路 (扉閉)	11-12間																																																																																
	モニタ回路 (扉開)	21-22間																																																																																
ソレノイド電源A1-A2間 (全形式共通)	・OFF (無励磁)	・ON (励磁)	・ON (励磁)	・OFF (無励磁)	・OFF (無励磁)																																																																													

● 接点構成はアクチュエータが挿入され、ロックがかかった状態を示します。

● モニタ回路：防護扉閉状態 (ドアモニタ) またはロック解除状態 (ロックモニタ) をモニタする信号を出します。

*1) 配線前及び通電前の扉の動作確認、または停電等の非常時のためアクチュエータのロック解除が手動で行えるようになっています。

*2) 危険区域内に閉じこめられた場合に裏面ロック解除ボタンを押すことでアクチュエータのロック解除が手動で行えるようになっています。(裏面ロック解除ボタン付タイプのみ)

□ 動作回路および動作サイクル例

4接点タイプ、4接点・裏面ロック解除ボタン付タイプ（スプリングロック）

	状態1	状態2	状態3	状態4	手動ロック解除時	
安全スイッチ動作状態	・扉が閉じている状態 ・機械は運転可能状態 ・ソレノイドは無励磁	・扉が閉じている状態 ・機械は運転不可能状態 ・ソレノイドは励磁	・扉が開いている状態 ・機械は運転不可能状態 ・ソレノイドは励磁	・扉が開いている状態 ・機械は運転不可能状態 ・ソレノイドは無励磁	・扉が閉じている状態 ・機械は運転不可能状態 ・ソレノイドは無励磁	
扉の状態図						
回路図 (例: HS5L-VA4)						
扉	・閉 (ロック状態)	・閉 (ロック解除)	・開	・開	・閉 (ロック解除)	
形式および接点構成	HS5L-VJ4 ドアモニタ ロックモニタ (アキュエータ用) (リフト用) モニタ回路 ①11, 12 41, 42 モニタ回路 51, 52 モニタ回路 63, 64	モニタ回路 (解閉) 11-12間				
		モニタ回路 (ロック) 41-42間				
		モニタ回路 (ロック) 51-52間				
		モニタ回路 (ロック解除) 63-64間				
	HS5L-VW4 モニタ回路 ①13, 14 41, 42 モニタ回路 51, 52 モニタ回路 61, 62	モニタ回路 (解閉) 13-14間				
		モニタ回路 (ロック) 41-42間				
		モニタ回路 (ロック) 51-52間				
		モニタ回路 (ロック) 61-62間				
	HS5L-VX4 モニタ回路 ①13, 14 41, 42 モニタ回路 51, 52 モニタ回路 63, 64	モニタ回路 (解閉) 13-14間				
		モニタ回路 (ロック) 41-42間				
		モニタ回路 (ロック) 51-52間				
		モニタ回路 (ロック解除) 63-64間				
ソレノイド電源A1-A2間 (全形式共通)	・OFF (無励磁)	・ON (励磁)	・ON (励磁)	・OFF (無励磁)	・OFF (無励磁)	

- 接点構成はアクチュエータが挿入され、ロックがかかった状態を示します。
- モニタ回路：防護扉開閉状態（ドアモニタ）またはロック施錠状態（ロックモニタ）をモニタする信号を出します。

*1) 配線前及び通電前の扉の動作確認、または停電等の非常時のためアクチュエータのロック解除が手動で行えるようになっています。
 *2) 危険区域内に閉じこめられた場合に裏面ロック解除ボタンを押すことでアクチュエータのロック解除が手動で行えるようになっています。(裏面ロック解除ボタン付タイプのみ)

APEM

スイッチ表示灯

汎用ボックス

非常停止

イネーブル

安全機器

防爆機器

端子台

リレーソケット

サーキット

電源機器

LED照明

コントローラ

表示器

センサ

自動認識

安全スイッチ

非接触安全

スイッチ

レーザ

スキャナ

ライト

カーテン

セーフティ

モジュール

HS6B

HS6E

HS5D

HS5L

HS1L

アクチュエータ

安全関連製品

その他製品

HS5L 形 ソレノイド付安全スイッチ/4接点タイプ

□ 動作回路および動作サイクル例

4接点タイプ (ソレノイドロック)

	状態1	状態2	状態3	状態4	手動ロック解除Keyで UNLOCK時		
安全スイッチ動作状態	・扉が閉じている状態 ・機械は運転可能状態 ・ソレノイドは励磁	・扉が閉じている状態 ・機械は運転不可能状態 ・ソレノイドは無励磁	・扉が開いている状態 ・機械は運転不可能状態 ・ソレノイドは無励磁	・扉が開いている状態 ・機械は運転不可能状態 ・ソレノイドは励磁	・扉が閉じている状態 ・機械は運転不可能状態 ・ソレノイドは無励磁→励磁		
扉の状態図							
回路図 (例: HS5L-VA7Y)							
扉	・閉 (ロック状態)	・閉 (ロック解除)	・開	・開	・閉 (ロック解除)		
形式および接点構成	HS5L-VA7Y ドアモニタ (アクチュエータ挿入時) / ロックモニタ (ソレノイドオン時) モニタ回路 (扉閉) 11-12間 モニタ回路 (扉閉) 23-24間 モニタ回路 (ロック) 41-42間 モニタ回路 (ロック解除) 53-54間	HS5L-VB7Y モニタ回路 (扉閉) 11-12間 モニタ回路 (扉閉) 23-24間 モニタ回路 (ロック) 41-42間 モニタ回路 (ロック) 51-52間	HS5L-VC7Y モニタ回路 (扉閉) 11-12間 モニタ回路 (扉閉) 21-22間 モニタ回路 (ロック) 41-42間 モニタ回路 (ロック解除) 53-54間	HS5L-VD7Y モニタ回路 (扉閉) 11-12間 モニタ回路 (扉閉) 21-22間 モニタ回路 (ロック) 41-42間 モニタ回路 (ロック) 51-52間	HS5L-VF7Y モニタ回路 (扉閉) 11-12間 モニタ回路 (扉閉) 21-22間 モニタ回路 (扉閉) 31-32間 モニタ回路 (ロック) 41-42間	ソレノイド電源A1-A2間 (全形式共通) ・ ON (励磁) ・ OFF (無励磁) ・ OFF (無励磁) ・ ON (励磁) (*2)	(*1) (*2) ・ OFF (無励磁) → ON (励磁)

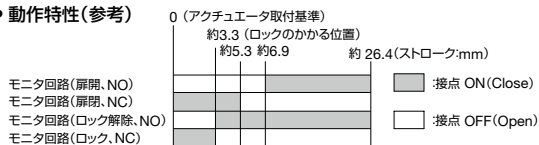
- 接点構成はアクチュエータが挿入され、ロックがかかった状態を示します。
- モニタ回路：防護扉閉閉状態 (ドアモニタ) またはロック施錠状態 (ロックモニタ) をモニタする信号を出します。

*1) ソレノイドに電圧印加した状態で手動ロック解除の操作を行わないでください。

*2) 扉が開いている状態および、手動ロック解除KeyでUNLOCK時に長時間ソレノイドへの電圧印加をしないでください。

*3) スプリングロック、ソレノイドロックタイプ共にロック監視マークを適用して認証を取得しています。ソレノイドロックタイプの場合はリスクアセスメントの結果、安全上ロックが必要のない用途、例えば生産都合のロックが必要な場合などに使用可能です。

● 動作特性 (参考)

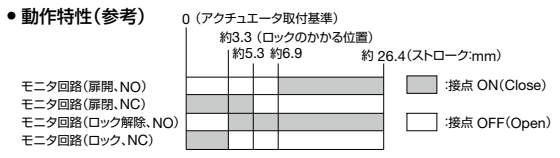


- ・動作特性は、HS9Z-A51形の場合を表します。
- ・その他のアクチュエータの場合には、1.3mm加算してください。
- ・HS9Z-BA5形の場合は **E-051** をご参照ください。
- ・動作特性は、アクチュエータが安全スイッチの挿入口センターに入る場合を表します。

□動作回路および動作サイクル例 4接点タイプ (ソレノイドロック)

		状態1	状態2	状態3	状態4	手動ロック解除Keyで UNLOCK時
安全スイッチ動作状態		・扉が閉じている状態 ・機械は運転可能状態 ・ソレノイドは励磁	・扉が閉じている状態 ・機械は運転不可能状態 ・ソレノイドは無励磁	・扉が開いている状態 ・機械は運転不可能状態 ・ソレノイドは無励磁	・扉が開いている状態 ・機械は運転不可能状態 ・ソレノイドは励磁	・扉が閉じている状態 ・機械は運転不可能状態 ・ソレノイドは無励磁→励磁
扉の状態図						
回路図 (例: HS5L-VA7Y)						
扉		・閉 (ロック状態)	・閉 (ロック解除)	・開	・開	・閉 (ロック解除)
形式および接点構成	HS5L-VG7Y ドアモニタ ロックモニタ (アクチュエータ用) (ソレノイド用) 	モニタ回路 (扉閉) 11-12間				
		モニタ回路 (扉閉) 21-22間				
		モニタ回路 (扉閉) 33-34間				
		モニタ回路 (ロック) 41-42間				
		モニタ回路 (ロック) 51-52間				
		モニタ回路 (ロック) 61-62間				
		モニタ回路 (ロック解除) 71-72間				
		モニタ回路 (ロック解除) 81-82間				
		モニタ回路 (ロック解除) 91-92間				
		モニタ回路 (ロック解除) 101-102間				
	HS5L-VH7Y モニタ回路 (扉閉) 11-12間					
	モニタ回路 (扉閉) 21-22間					
	モニタ回路 (扉閉) 33-34間					
	モニタ回路 (ロック) 41-42間					
	モニタ回路 (ロック) 51-52間					
	モニタ回路 (ロック) 61-62間					
	モニタ回路 (ロック解除) 71-72間					
	モニタ回路 (ロック解除) 81-82間					
	モニタ回路 (ロック解除) 91-92間					
	モニタ回路 (ロック解除) 101-102間					
	HS5L-VJ7Y モニタ回路 (扉閉) 11-12間					
	モニタ回路 (扉閉) 21-22間					
	モニタ回路 (扉閉) 33-34間					
	モニタ回路 (ロック) 41-42間					
	モニタ回路 (ロック) 51-52間					
	モニタ回路 (ロック) 61-62間					
	モニタ回路 (ロック解除) 71-72間					
	モニタ回路 (ロック解除) 81-82間					
	モニタ回路 (ロック解除) 91-92間					
	モニタ回路 (ロック解除) 101-102間					
	HS5L-VW7Y モニタ回路 (扉閉) 13-14間					
	モニタ回路 (扉閉) 23-24間					
	モニタ回路 (扉閉) 33-34間					
	モニタ回路 (ロック) 41-42間					
	モニタ回路 (ロック) 51-52間					
	モニタ回路 (ロック) 61-62間					
	モニタ回路 (ロック解除) 71-72間					
	モニタ回路 (ロック解除) 81-82間					
	モニタ回路 (ロック解除) 91-92間					
	モニタ回路 (ロック解除) 101-102間					
	HS5L-VX7Y モニタ回路 (扉閉) 13-14間					
	モニタ回路 (扉閉) 23-24間					
	モニタ回路 (扉閉) 33-34間					
	モニタ回路 (ロック) 41-42間					
	モニタ回路 (ロック) 51-52間					
	モニタ回路 (ロック) 61-62間					
	モニタ回路 (ロック解除) 71-72間					
	モニタ回路 (ロック解除) 81-82間					
	モニタ回路 (ロック解除) 91-92間					
	モニタ回路 (ロック解除) 101-102間					
ソレノイド電源A1-A2間 (全形式共通)		・ ON (励磁)	・ OFF (無励磁)	・ OFF (無励磁)	・ ON (励磁) (*2)	(*) (*2) ・ OFF (無励磁) → ON (励磁)

- 接点構成はアクチュエータが挿入され、ロックがかかった状態を示します。
- モニタ回路：防護扉閉状態 (ドアモニタ) またはロック施錠状態 (ロックモニタ) をモニタする信号を出します。
- *1) ソレノイドに電圧印加した状態で手動ロック解除の操作を行わないでください。
- *2) 扉が開いている状態および、手動ロック解除KeyでUNLOCK時に長時間ソレノイドへの電圧印加をしないでください。
- *3) スプリングロック、ソレノイドロックタイプ共にロック監視マークを適用して認証を取得しています。ソレノイドロックタイプの場合はリスクアセスメントの結果、安全上ロックが必要のない用途、例えば生産都合のロックが必要な場合などに使用可能です。



・動作特性は、HS9Z-A51形の場合を表します。
その他のアクチュエータの場合には、1.3mm加算してください。
・HS9Z-BA5形の場合は **E-051** をご参照ください。
・動作特性は、アクチュエータが安全スイッチの挿入口センターに入る場合を表します。

- APEM
- スイッチ表示灯
- 汎用ボックス
- 非常停止
- イネーブル
- 安全機器
- 防爆機器
- 端子台
- リレーソケット
- サーキット
- 電源機器
- LED照明
- コントローラ
- 表示器
- センサ
- 自動認識

- 安全スイッチ
- 非接触安全スイッチ
- レーザスキャナ
- ライトカーテン
- セーフティモジュール

- HS6B
- HS6E
- HS5D
- HS5L
- HS1L
- アクチュエータ
- 安全関連製品
- その他製品

HS5L 形 ソレノイド付安全スイッチ (共通)

□ 動作回路および動作サイクル例

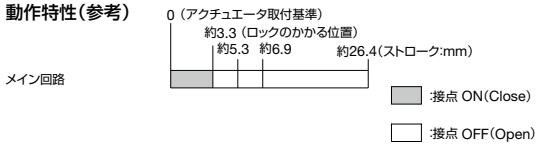
4接点・安全2重化タイプ、4接点・安全2重化裏面ロック解除押ボタン付タイプ (スプリングロック)

	状態1	状態2	状態3	状態4	手動ロック解除Keyで UNLOCK時																		
安全スイッチ動作状態	・扉が閉じている状態 ・機械は運転可能状態 ・ソレノイドは無励磁	・扉が閉じている状態 ・機械は運転不可能状態 ・ソレノイドは励磁	・扉が開いている状態 ・機械は運転不可能状態 ・ソレノイドは励磁	・扉が開いている状態 ・機械は運転不可能状態 ・ソレノイドは無励磁	・扉が閉じている状態 ・機械は運転不可能状態 ・ソレノイドは無励磁																		
扉の状態図																							
回路図 (例: HS5L-DD4)																							
扉	・閉 (ロック状態)	・閉 (ロック解除)	・開	・開	・閉 (ロック解除)																		
形式および接点構成	<table border="1"> <tr> <td rowspan="2"> HS5L-DD44 ドアモニタ ロックモニタ (アチャエ-誘励) (ソレノイドア周) メイン回路①11-12 41-42 メイン回路②21-22 51-52 </td> <td>メイン回路 11-42間</td> <td></td> <td></td> <td></td> </tr> <tr> <td>メイン回路 21-52間</td> <td></td> <td></td> <td></td> </tr> <tr> <td rowspan="2"> HS5L-DD44L メイン回路①11-12 41-42 メイン回路②21-22 51-52 </td> <td>メイン回路 11-42間</td> <td></td> <td></td> <td></td> </tr> <tr> <td>メイン回路 21-52間</td> <td></td> <td></td> <td></td> </tr> </table>				HS5L-DD44 ドアモニタ ロックモニタ (アチャエ-誘励) (ソレノイドア周) メイン回路①11-12 41-42 メイン回路②21-22 51-52	メイン回路 11-42間				メイン回路 21-52間				HS5L-DD44L メイン回路①11-12 41-42 メイン回路②21-22 51-52	メイン回路 11-42間				メイン回路 21-52間				
HS5L-DD44 ドアモニタ ロックモニタ (アチャエ-誘励) (ソレノイドア周) メイン回路①11-12 41-42 メイン回路②21-22 51-52	メイン回路 11-42間																						
	メイン回路 21-52間																						
HS5L-DD44L メイン回路①11-12 41-42 メイン回路②21-22 51-52	メイン回路 11-42間																						
	メイン回路 21-52間																						
ソレノイド電源A1-A2間 (全形式共通)	・OFF (無励磁)	・ON (励磁)	・ON (励磁)	・OFF (無励磁)	・OFF (無励磁)																		

- 接点構成はアクチュエータが挿入され、ロックがかかった状態を示します。
- メイン回路：機械駆動部の制御回路等に接続し、防護扉のインタロック信号を出します。
- 安全回路への入力はメイン回路を接続して、ご使用ください。

*1) 配線前及び通電前の扉の動作確認、または停電等の非常時のためアクチュエータのロック解除が手動で行えるようになっています。
 *2) 危険区域内に閉じこめられた場合に裏面ロック解除ボタンを押すことでアクチュエータのロック解除が手動で行えるようになっています。
 (裏面ロック解除ボタン付タイプのみ)

● 動作特性(参考)



- ・動作特性は、HS9Z-A51形の場合を表します。
- ・その他のアクチュエータの場合には、1.3mm加算してください。
- ・HS9Z-BA5形の場合は **E-051** をご参照ください。
- ・動作特性は、アクチュエータが安全スイッチの挿入口センターに入る場合を表します。

APEM

スイッチ表示灯

汎用ボックス

非常停止

イネーブル

安全機器

防爆機器

端子台

リレーソケット

サーキット

電源機器

LED照明

コントローラ

表示器

センサ

自動認識

安全スイッチ

非接触安全
スイッチ

レーザ
スキャナ

ライト
カーテン

セーフティ
モジュール

HS6B

HS6E

HS5D

HS5L

HS1L

アクチュエータ

安全関連製品

その他製品

アクチュエータ / アクセサリ

アクチュエータ

品名	形番 (ご注文形番)	販売単位	備考
ストレートタイプ	HS9Z-A51	1個	本製品使用時のアクチュエータ引張強度は、Fzh=1400Nです。
ストレートタイプ (クッションゴム付)	HS9Z-A51A	1個	
Lタイプ	HS9Z-A52	1個	
Lタイプ (クッションゴム付)	HS9Z-A52A	1個	
垂直可動タイプ	HS9Z-A53	1個	
水平/垂直可動タイプ (プレート付)	HS9Z-A55S	1個	
水平/垂直可動タイプ	HS9Z-A55	1個	本製品使用時のアクチュエータ引張強度は、Fzh=500Nです。500N以上の引張強度が必要な場合は、HS9Z-A55S形をご使用ください。

• アクチュエータの詳細・外形図については、E-064 をご覧ください。

アクセサリ

品名	形番 (ご注文形番)	販売単位	備考	
スライド形アクチュエータ (*1)	HS9Z-SH5	1個	本製品使用時のアクチュエータ引張強度は、Fzh=1400Nです。	
ドアハンドル形 アクチュエータ (*1)	ハンドルユニット (右開き扉用)	HS9Z-DH5RH	1個	
	ハンドルユニット (左開き扉用)	HS9Z-DH5LH	1個	扉の開く方向にあわせて ご選定ください。
	スイッチカバーユニット	HS9Z-DH5C	1個	安全スイッチを組み込んで使用します。
スライドハンドル形アクチュエータ (*1)	HS9Z-EH5L	1個	安全スイッチを組み込んで使用します。	
可動アクチュエータ (バウンド対応タイプ) (*1) (*2)	HS9Z-BA5	1個	本製品使用時のアクチュエータ引張強度は、Fzh=1400Nです。	
プラグ形アクチュエータ (*1)	HS9Z-A5P	1個		
パドロックハスブ (*1)	HS9Z-PH5	1個		
マウンティングプレート (*3)	HS9Z-SP51	1個	市販のアルミフレームに取り付ける際に、使用すると便利です。	
フレーム用 裏面ロック解除ボタンキット (*4)	HS9Z-FL53	1個	取り付け部の厚み(*5) (X): 23 < X ≤ 33	
	HS9Z-FL54	1個	取り付け部の厚み(*5) (X): 33 < X ≤ 43	
	HS9Z-FL55	1個	取り付け部の厚み(*5) (X): 43 < X ≤ 53	

*1) アクセサリの詳細、外形図については、E-064~090 をご覧ください。

*2) 本製品はHS5L形安全スイッチ専用アクセサリです。またスライド扉専用ですので、開き扉には使用しないでください。

*3) 裏面ロック解除ボタンタイプ (HS5L-□□□□L形) をマウンティングプレートを使ってアルミフレームなどへ取り付ける際には、マウンティングプレートに穴加工 (E-047 参照) を行い、フレーム用裏面手動ロック解除キット (HS9Z-FL5□形) を使用してください。

*4) HS5L形安全スイッチ裏面ロック解除タイプ (HS5L-□L: 別売) を直接取り付ける場合。

*5) 取付部とは、製品を取り付けるフレームまたはパネルです。

• 各アクセサリのカatalogまたは取扱説明書の「使用上のご注意」を必ずお読みいただき、正しくご使用ください。

APEM

スイッチ表示灯

汎用ボックス

非常停止

イネーブル

安全機器

防爆機器

端子台

リレーソケット

サーキット

電源機器

LED照明

コントローラ

表示器

センサ

自動認識

安全スイッチ

非接触安全
スイッチ

レーザ
スキャナ

ライト
カーテン

セーフティ
モジュール

HS6B

HS6E

HS5D

HS5L

HS1L

アクチュエータ

安全関連製品

その他製品

HS5L 形 ソレノイド付安全スイッチ (共通)

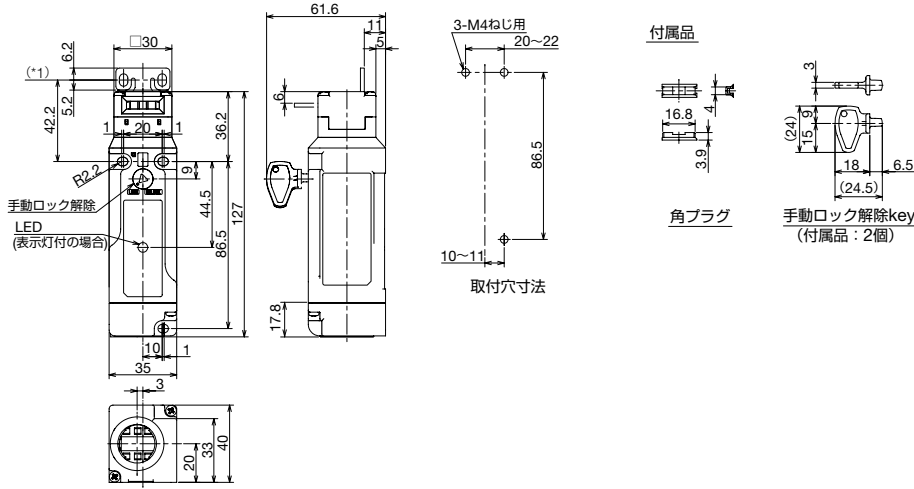
外形寸法図・取付寸法図

(単位: mm)

□ 安全スイッチ本体

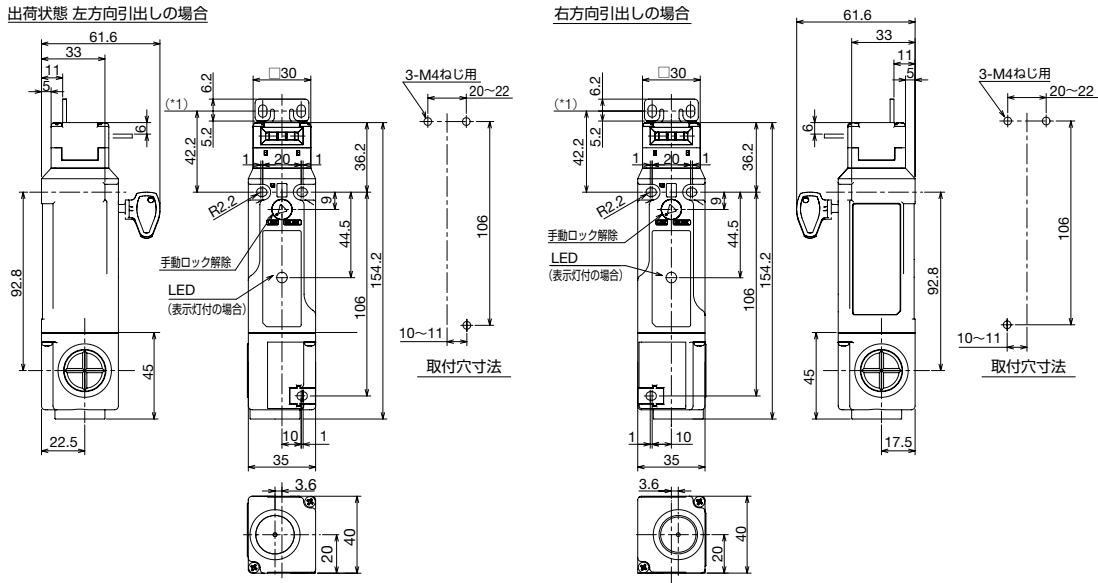
HS5L-□□4M-G形

水平方向取付け / ストレートタイプアクチュエータ (HS9Z-A51形) 使用時



HS5L-□□4SM-G形 (ケーブル横引出タイプ)

水平方向取付け / ストレートタイプアクチュエータ (HS9Z-A51形) 使用時



*1) 取付基準

- APEM
- スイッチ表示灯
- 汎用ボックス
- 非常停止
- イネーブル
- 安全機器
- 防爆機器
- 端子台
- リレーソケット
- サーキット
- 電源機器
- LED照明
- コントローラ
- 表示器
- センサ
- 自動認識

- 安全スイッチ
- 非接触安全スイッチ
- レーザスキャナ
- ライトカーテン
- セーフティモジュール

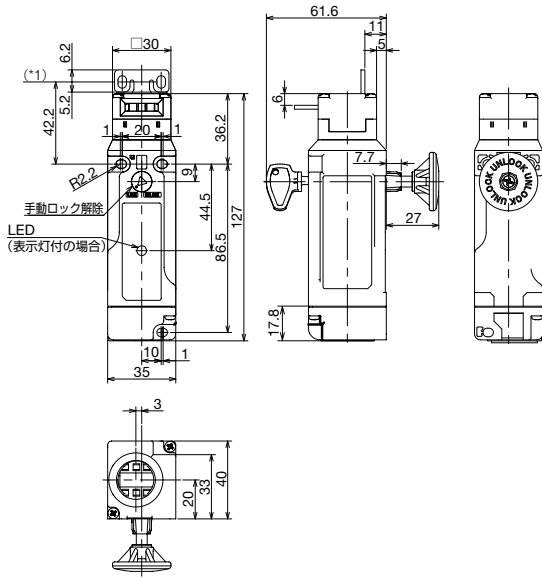
- HS6B
- HS6E
- HS5D
- HS5L
- HS1L

- アクチュエータ
- 安全関連製品
- その他製品

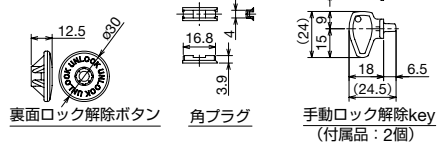
外形寸法図・取付寸法図

(単位: mm)

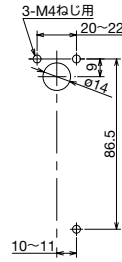
HS5L-□□4LM-G形 (裏面ロック解除ボタン付き)
 水平方向取付け / ストレートタイプアクチュエータ (HS9Z-A51形) 使用時



付属品



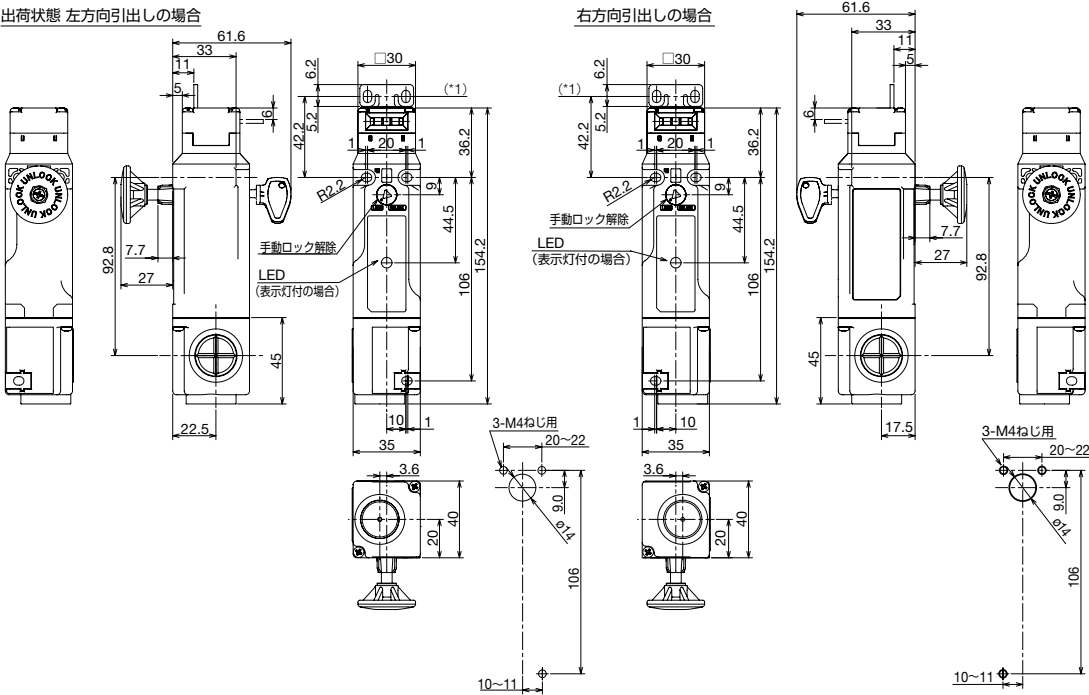
取付穴寸法



HS5L-□□4LSM-G形 (裏面ロック解除ボタン付きケーブル横引出タイプ)

出荷状態 左方向引出しの場合

右方向引出しの場合



*1) 取付基準

- APEM
- スイッチ表示灯
- 汎用ボックス
- 非常停止
- イネーブル
- 安全機器
- 防爆機器
- 端子台
- リレーソケット
- サーキット
- 電源機器
- LED照明
- コントローラ
- 表示器
- センサ
- 自動認識

- 安全スイッチ
- 非接触安全スイッチ
- レーザスキャナ
- ライトカーテン
- セーフティモジュール

- HS6B
- HS6E
- HS5D
- HS5L

- HS1L
- アクチュエータ
- 安全関連製品
- その他製品

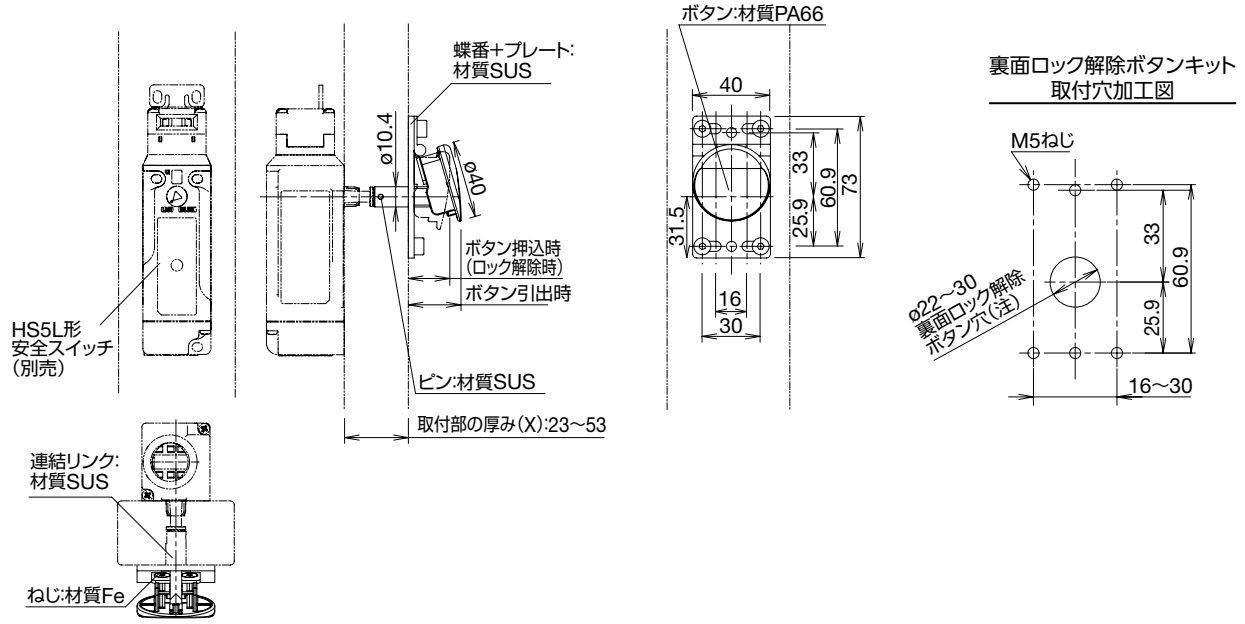
HS5L形 ソレノイド付安全スイッチ (共通)

外形寸法図・取付寸法図

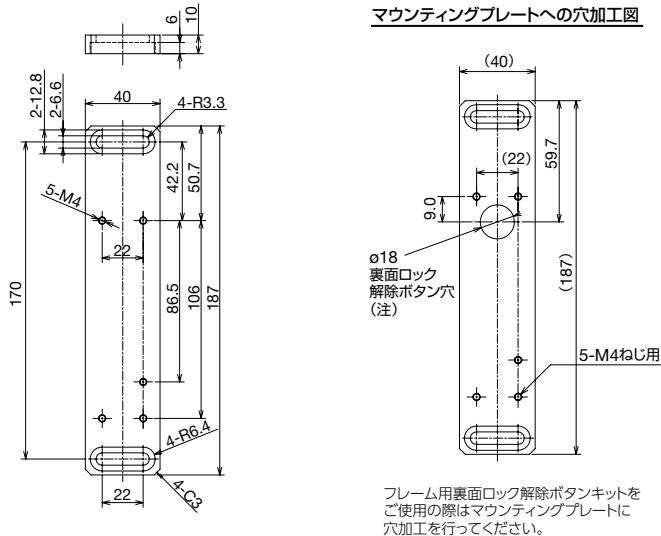
(単位:mm)

□ アクセサリ

フレーム用裏面ロック解除ボタンキット (HS9Z-FL5□形)



マウンティングプレート (HS9Z-SP51形)



フレーム用裏面ロック解除ボタンキットをご使用の際はマウンティングプレートに穴加工を行ってください。

注) 裏面ロック解除用穴は、固定時に安全スイッチが横ズレしても、穴と連結リンクが接触しない穴径を記載しております。

- APEM
- スイッチ表示灯
- 汎用ボックス
- 非常停止
- イネーブル
- 安全機器
- 防爆機器
- 端子台
- リレーソケット
- サーキット
- 電源機器
- LED照明
- コントローラ
- 表示器
- センサ
- 自動認識

- 安全スイッチ
- 非接触安全スイッチ
- レーザスキャナ
- ライトカーテン
- セーフティモジュール

- HS6B
- HS6E
- HS5D
- HS5L
- HS1L
- アクチュエータ
- 安全関連製品
- その他製品

⚠️ 安全に関するご注意

- 取り付け、取り外し、配線作業および保守・点検は「使用者によって認められた専門技術者」が必ず電源を切ってください。感電および火災の危険があります。
- 安全スイッチと危険な動作をとまなう負荷の間にリレーを介在させる場合は、危険度合に応じて安全リレーなどを使用してリレーの二重化を行ってください（リスク査定の結果、要求される安全カテゴリに応じた安全回路の構築）。通常のリレーの場合には接点の溶着により安全の確保が損なわれる場合があります。
- 安全スイッチと危険な動作をとまなう負荷の間にプログラマブルコントローラ（PLC）を介在させないでください。PLCの誤動作により安全の確保が損なわれる場合があります。
- 分解、改造ならびに安全スイッチの機能を故意に停止させるようなことは絶対に行わないでください。故障や事故の原因となります。
- アクチュエータは扉開閉時に身体へ接触しない箇所へ取り付けてください。傷害のおそれがあります。
- ソレノイドロックタイプは、ソレノイドに電圧を印加し続けることでロックし、電圧を除去することによりロック解除する構造です。そのため、断線などの不具合でソレノイドへの電圧供給が中断すると、機械が完全に停止する前に防護扉のロックが解除され、作業者を危険にさらす可能性があります。従って、リスク

アセスメントの結果、特に安全上ロックが必要のない用途（例えば、生産上の都合など）にのみ使用可能です。

- ヘッド部の方向を変更する際は、配線前の状態あるいは手動ロック解除Keyの位置を「UNLOCK」の状態で行ってください。配線後に「LOCK」状態で方向変換を行った場合、機械の始動などにより、作業者が危険な状態となる場合があります。
- HS5L形安全スイッチはType 2 インターロック装置 Low Level Coded (EN ISO 14119) です。EN ISO 14119では、無効化防止のための取り付けおよびシステム構築に際し、次の要件を要求しています。

1. アクチュエータの扉への固定を容易に取り外しできない方法（溶接・リベット・特殊ネジなど）とする。ただし、機械の寿命までの間にインターロック装置が故障すると予想される場合または迅速な交換が必要な場合は適切ではない。この場合はリスク低減の必要なレベルに応じて下記2.の項目を満たし、対策とする。
2. 下記4項目のうち少なくとも1項目を実施する。
 - ① 作業者の手が届きにくい場所へ設置する。
 - ② 物理的な妨害物（シールド）を設ける。
 - ③ 隠れた位置に取り付ける。
 - ④ 無効化防止のための状態監視／サイクルテストを設ける。

使用上のご注意

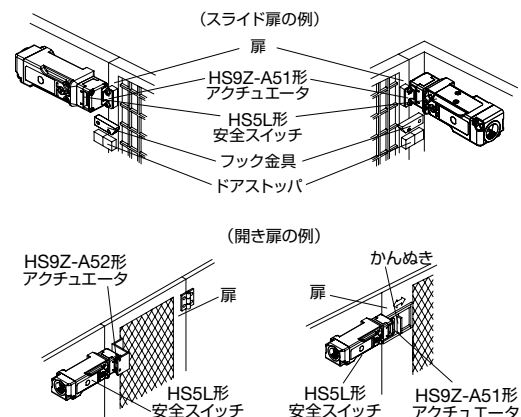
- 扉の種類に関わらず、安全スイッチを扉のストッパとして使用しないでください。扉の終端部には機械的な扉ストッパを設け、安全スイッチに過剰な力が掛からないようにしてください。
- 乱暴な扉の開閉などにより、安全スイッチに過剰な衝撃を与えないでください。安全スイッチに1,000m/s²以上の衝撃が加わると故障の原因となります。
- 異物・ホコリなどの多い場所で安全スイッチをお使いになられる場合は、保護カバーを設けるなどにより、異物、ホコリなどがアクチュエータ挿入口から安全スイッチ内に入らないようにしてください。安全スイッチ内に多量の異物・ホコリが入ると、機械部分に影響を与える可能性があり、故障の原因となります。
- 使用しないアクチュエータ挿入口は、安全スイッチ付属の角ブラグで挿入口をふさいでください。
- ホコリ・湿気が多い場所、有機ガスが存在している場所、直射日光の当たる場所での安全スイッチの保管は避けてください。
- 規定のアクチュエータ以外は使用しないでください。安全スイッチ破損の原因となります。
- 安全スイッチのロック強度仕様は静荷重で1,400Nです。ロック強度仕様値を超える荷重が加わらないようにしてください。万一、安全スイッチにロック強度仕様値を超える荷重が予想される場合は、別のロック無し安全スイッチ（HS5D形安全スイッチなど）やセンサなどによって扉の解放を検出し、機械が停止するシステムを追加してください。
- 扉の種類に関わらず、安全スイッチを扉のロック装置として使用しないでください。ロック装置はフック金具を使った方法などにより別途設けてください。
- 安全スイッチは、ソレノイドを長時間励磁し続けると使用周囲温度より約40℃上昇します（使用周囲温度55℃時には約95℃）ので、やけどなどにご注意ください。また、配線の際に電線が安全スイッチに接触する場合は、耐熱性の高い電線を使用してください。

- HS9Z-A51A/A52A形アクチュエータは、扉のガタツキなどにより、アクチュエータが安全スイッチ本体挿入口への誘い込み部に当たった場合の衝撃を軽減しますが、過度の衝撃は与えないでください。過度の衝撃は、故障の原因となります。また、クッションゴムは使用環境や使用条件により劣化するおそれがあります。変形やひび割れなどが発生した場合は、速やかに交換してください。

□ 安全スイッチの取り付け方法

取り付けは次の図を参考にしてください。安全スイッチは固定された機械設備本体やガードへ、アクチュエータは可動扉に取り付けてください。

安全スイッチおよびアクチュエータを両開きのドアなどへ取り付ける使い方は避けてください。安全スイッチに対するアクチュエータの挿入角度が不適切なる場合があり、故障の原因となります。



APEM

スイッチ表示灯

汎用ボックス

非常停止

イネーブル

安全機器

防爆機器

端子台

リレー・ソケット

サーキット

電源機器

LED照明

コントローラ

表示器

センサ

自動認識

安全スイッチ

非接触安全

スイッチ

レーザ

スキャナ

ライト

カーテン

セーフティ

モジュール

HS6B

HS6E

HS5D

HS5L

HS1L

アクチュエータ

安全関連製品

その他製品

使用上のご注意

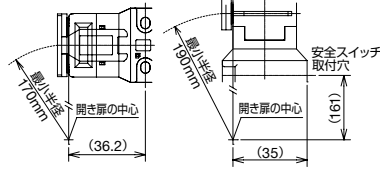
□ 開き扉の最小半径

安全スイッチを開き扉に使用する場合、使用可能な扉の最小半径は下図のようになります。特に回転半径の小さい扉には水平/垂直可動タイプアクチュエータ(HS9Z-A53/A55形)をご使用ください。

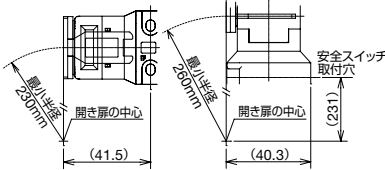
注) 実際の開き扉においては、かたつきや中心位置のずれが考えられますので、ご使用前に必ず実機取り付けにて動作をご確認ください。

固定式アクチュエータ・HS9Z-A52形使用時

(開き扉の中心を安全スイッチ接触面基準とした場合)

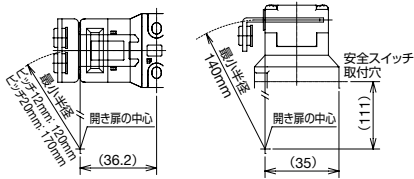


(開き扉の中心をアクチュエータ取付面基準とした場合)

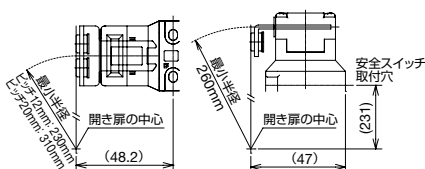


クッションゴム付アクチュエータ・HS9Z-A52A形使用時

(開き扉の中心を安全スイッチ接触面基準とした場合)



(開き扉の中心をアクチュエータ取付面基準とした場合)



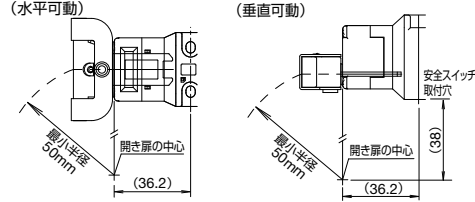
水平/垂直可動タイプアクチュエータの角度調整について

- ・角度調整ねじの設定により、アクチュエータ角度の調整が可能です。(外形寸法図参照: E-064~070 記載) 調整角度範囲: 0~20°。
- ・アクチュエータ角度が大きいくほど開き扉の対応可能半径は小さくなります。アクチュエータを取り付けた後、一旦扉を開いて、アクチュエータの先端が安全スイッチのアクチュエータ挿入口に入るようにアクチュエータの角度調整をしてください。
- ・アクチュエータ角度調整後は、角度調整ねじにねじロックなどの適当な緩み止め処理を施してください。

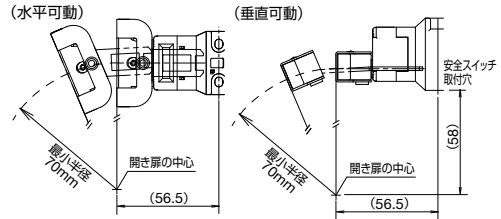
水平/垂直可動アクチュエータ (プレート付) HS9Z-A55S形使用時

- ・開き扉の中心を安全スイッチ接触面基準とした場合: 50mm
- ・開き扉の中心をアクチュエータ取付面基準とした場合: 70mm
- ・HS9Z-A55S形のプレート材質はSUS、ベース材質はPA66 (66ナイロン) のガラス強化グレード、角度調整ネジの材質はSUSです。ねじロックをご使用の際は、樹脂材料との相性をご確認ください。

(開き扉の中心を安全スイッチ接触面基準とした場合)



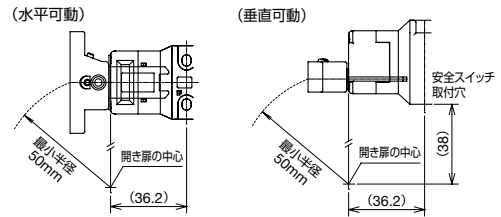
(開き扉の中心をアクチュエータ取付面基準とした場合)



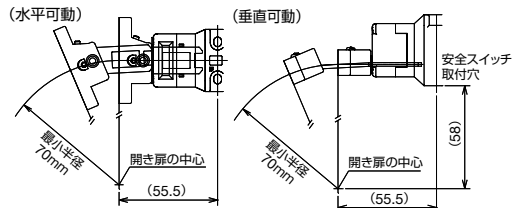
水平/垂直可動アクチュエータ・HS9Z-A53形使用時

- ・開き扉の中心を安全スイッチ接触面基準とした場合: 50mm
- ・開き扉の中心をアクチュエータ取付面基準とした場合: 70mm
- ・HS9Z-A53形のベース材質はPA66 (66ナイロン) のガラス強化グレード、角度調整ねじの材質はSUSです。ねじロックをご使用の際は、樹脂材料との相性をご確認ください。

(開き扉の中心を安全スイッチ接触面基準とした場合)

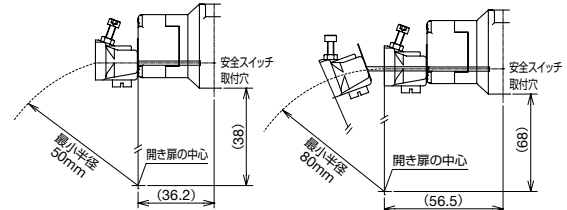


(開き扉の中心をアクチュエータ取付面基準とした場合)



垂直可動アクチュエータ・HS9Z-A53形使用時

- ・開き扉の中心を安全スイッチ接触面基準とした場合: 50mm
- ・開き扉の中心をアクチュエータ取付面基準とした場合: 80mm
- ・角度調整ねじの推奨締付けトルク: 0.8N・m



APEM

スイッチ表示灯

汎用ボックス

非常停止

イネーブル

安全機器

防爆機器

端子台

リレーソケット

サーキット

電源機器

LED照明

コントローラ

表示器

センサ

自動認識

安全スイッチ

非接触安全スイッチ

レーザスキャナ

ライトカーテン

セーフティモジュール

HS6B

HS6E

HS5D

HS5L

HS1L

アクチュエータ

安全関連製品

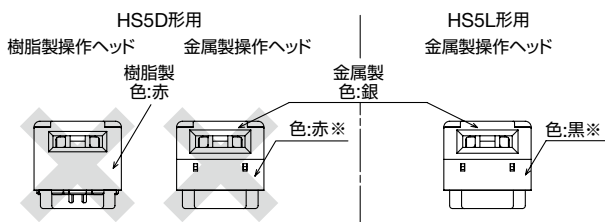
その他製品

使用上のご注意

□ 操作ヘッド部の取り付けについて

HS5D形安全スイッチ用の樹脂製または金属操作ヘッドは使用しないでください。必ずHS5L形安全スイッチ用の金属製操作ヘッドをお使いください。

※特にHS5D形安全スイッチの金属製操作ヘッドと両方使用する場合に、誤って付け間違えないよう、ご注意ください。

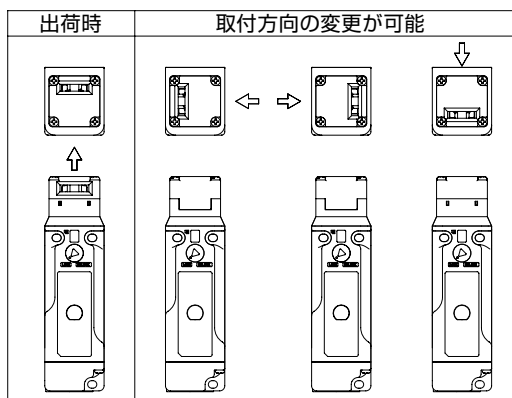


※金属製操作ヘッドは樹脂部の色で識別可能です。

□ 操作ヘッド部取り付け方向の変更

ヘッド部の4隅のねじを取り外すことにより、ヘッド部の取り付け方向を変更することが出来ます。ただし、配線後にヘッド部の取り付け方向を変更される場合は、付属の手动ロック解除Keyにて手动ロック解除を「UNLOCK」状態にしてから行ってください。また、異物等が入らないようご注意ください。ヘッド部と本体間に隙間が残らないようねじの締め付け不足にご注意ください。ねじの締め付け不足は誤動作の原因となります。

(推奨締め付けトルク: 0.9~1.1N・m)



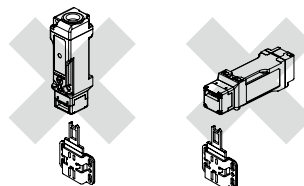
□ 操作ヘッド部外れ検出機能について

- ・操作ヘッド部外れ検出機能はソレノイドロックタイプには搭載していません。
- ・操作ヘッド部外れ検出機能はスプリングロックタイプでロックモニタ回路を2回路以上搭載している回路番号: VB、VD、DDタイプのみ使用できます。これらのタイプは操作ヘッド部を外すと、不一致 (41-42: OFF、51-52: ON) となります。それ以外のタイプでは不一致確認ができませんので、この機能を使用できません。ご注意ください。
- ・操作ヘッド部取り付け方向変更など、操作ヘッド部を外している時にオフ (Open) となるのはロックモニタ回路 (41-42) のみです。その他のモニタ回路 (51-52) はオン (Close) となりますので、操作ヘッド部外れ検出機能をご使用の場合は、安全回路への入力を必ずロックモニタ回路 (41-42) を接続してください。

□ 可動アクチュエータ

(HS9Z-BA5形パウンド対応タイプ)

- ・ご使用の際は、本製品先端の突起にご注意ください。
- ・扉の種類に関わらず、本製品を扉のロック装置またはストッパ装置として使用しないでください。
- ・作業者が危険区域に入る場合、誤って閉じ込められたり、機械を起動されないように、パドロックハスプ (HS9Z-PH5形) を併用するなどの対策を行ってください。
- ・本製品はスライド扉専用です。開き扉には使用しないでください。
- ・下図のように下方からアクチュエータの挿入は行わないでください。衝撃などにより、抜け落ちる恐れがあります。

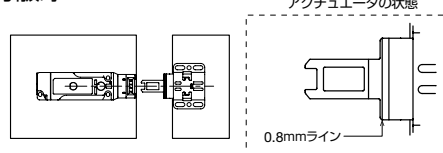


- ・本製品は、HS5L形安全スイッチの専用品です。他の製品には使用しないでください。
- ・改造、分解など、本製品の機能を損なわせるようなことは、絶対に行わないでください。

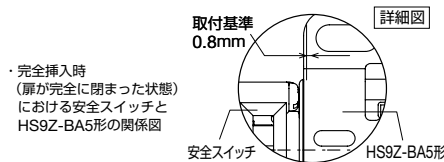
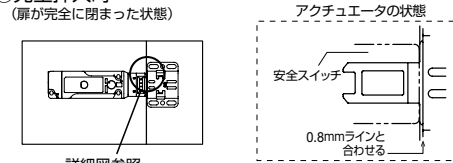
取り付け方法 (取り付け基準0.8mmの場合)

- ・下図①の引抜時(扉が開いている状態)はアクチュエータが飛び出した状態となります。
- ・下図②の完全挿入時(扉が完全に閉まった状態)には0.8mmラインまで飛び出すように取り付けると取り付け基準0.8mmに設定できます。

①引抜時

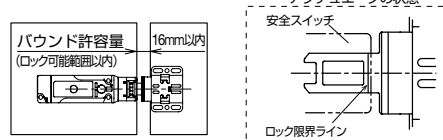


②完全挿入時



・完全挿入時
(扉が完全に閉まった状態)
における安全スイッチと
HS9Z-BA5形の関係図

③パウンド時



使用上のご注意

取り付け調整

● 調整手順

- 1) A部かC部のどちらかの2点を穴加工をする。
- 2) ねじで仮止めし、アクチュエータの位置を確認する。
- 3) B部の穴加工し、ねじ・リベットなどで完全に固定する。

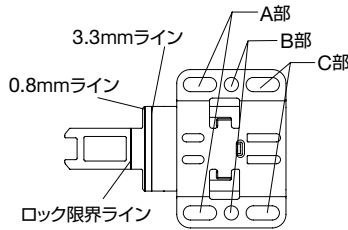
● 3.3mmライン

取り付けは扉が完全に閉まった時に安全スイッチとHS9Z-BA5形の間を0.8mm開ける状態を取り付け基準としていますが、3.3mmラインまでの間で調整が可能です。

0.8mm(取り付け基準)の場合、最も大きなロック可能範囲を確保できますが、扉の構造上0.8mmが減少する可能性がある場合はあらかじめ0.8~3.3mmラインの間で調整ください。それ以外でご使用された場合は故障の原因となります。

● ロック限界ライン

扉がパウンドで開いた際、ロック限界ラインが安全スイッチの端面よりも外側にある場合は扉のパウンド量が大きすぎてロックがかからない状態ですので扉の調整をお願いします



<ご注意>

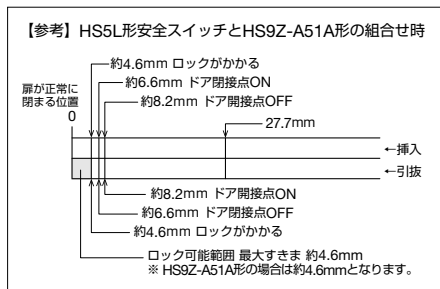
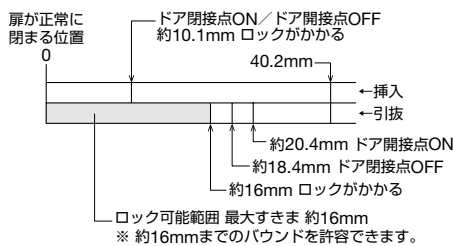
- ・ロック可能な扉の最大すきまは16mmとなります。(取り付け基準0.8mmの場合)
- ・ISO13857(JIS B 9718)に基づく安全距離、最小すきまの要求を満足しない場合は、扉をオーバーラップさせてすきまを小さくする、または危険源まで十分な安全距離を確保してください。

安全距離を確保できない場合は大変危険ですので、ご使用にならないようにお願いします。(ISO13857/JIS B 9718)

- ・本製品とHS5L形安全スイッチの組合せ時には、動作特性が変わります。下記の動作特性を確認の上、ご使用ください。

特性図 (参考)

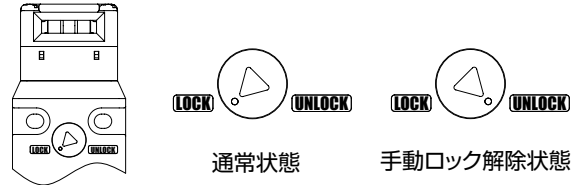
取付基準0.8mmの場合



□ 手動ロック解除の方法

- ・スプリングロックタイプの場合は配線前および通電前の扉の動作確認、または停電などの非常時に、アクチュエータのロック解除が手動で行えるようになっています。
- ・ソレノイドロックタイプの場合はソレノイドへの電圧を除去してもアクチュエータのロックが解除しないなど、万一の場合には手動でロック解除が行えるようになっています。

【方法】



通常状態/手動ロック解除状態の切替操作は、付属の手動ロック解除Keyにて上図のように90完全に回して操作ください。途中で止めたまま使用しますと、誤動作や故障の原因となります。(手動ロック解除状態では、扉を閉じてもロックがかからず、メイン回路・ロックモニタ回路も開状態が保持されます。)

手動ロック解除部に過度の力を加えないでください。手動ロック解除部が破損し、操作できなくなるおそれがあります。また、この手動ロック解除Keyを安全スイッチ本体に取り付けた状態でご使用になりますと、常時機械稼働中にロック解除できるため危険です。本製品にて取り付けした状態で保持できない構造としていますが、お客様におかれましても手動ロック解除Keyの管理にはご注意ください。

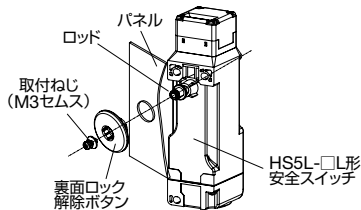
<ご注意>

手動ロック解除は、機械が完全に停止していることを確認して行ってください。万一、機械作動中に手動ロック解除の操作を行いますと、機械が完全に停止する前にロック解除される危険性があり、ソレノイド付安全スイッチ本来の機能が失われます。

ソレノイドロックタイプの場合ソレノイドに電圧を印加したままで、手動ロック解除の操作を行わないでください。

□ 裏面ロック解除ボタンの取り付け方法 (HS5L-□L形の場合)

- ・パネルに安全スイッチを取り付けた後、裏面ロック解除ボタン(付属部品)を安全スイッチ裏面から出ているロッドに被せて、取付ねじ(付属部品)で固定します。



なお、アルミフレーム等厚さ6mm以上のものに取り付ける場合は、フレーム用裏面ロック解除ボタンキット:HS9Z-FL5□形(別売)を使用してください。

<ご注意>

裏面ロック解除ボタン取り付け後は、取付ねじにねじロック等の適当な緩み止め処理を施してください。なお、ロッドの材質はSUS、裏面ロック解除ボタンの材質はPA66(66ナイロン)のガラス強化グレード、取付ねじの材質は鉄です。ねじロックをご使用の際は、樹脂材料との相性をご確認ください。

APEM

スイッチ表示灯

汎用ボックス

非常停止

イネーブル

安全機器

防爆機器

端子台

リレーソケット

サーキット

電源機器

LED照明

コントローラ

表示器

センサ

自動認識

安全スイッチ

非接触安全スイッチ

レーザ

スキャナ

ライト

カーテン

セーフティ

モジュール

HS6B

HS6E

HS5D

HS5L

HS1L

アクチュエータ

安全関連製品

その他製品

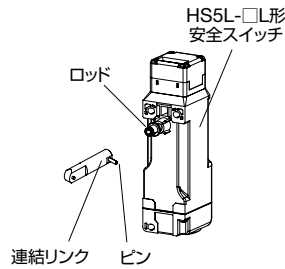
使用上のご注意

□ フレーム用裏面ロック解除ボタンキットの取り付け方法

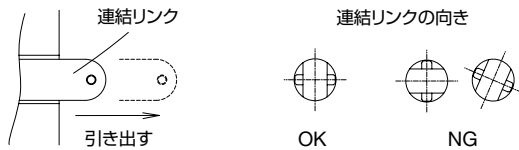
① HS5L形安全スイッチ裏面手動ロック解除ボタンタイプ

(HS5L-□L形:別売)の安全スイッチ裏面から出ているロッドに連結リンクを被せます。

② ロッドの穴に、連結リンクに仮固定されているピンをプライヤーレンチやラジオペンチ等にて圧入してください。



③ 連結リンクは取り付け部の穴より引出した後、ボタン操作作用ピンが安全スイッチに対して水平になるように回転させてください。



<ご注意>

・連結リンクの引出しが不十分な場合や回転位置合わせが正しくない場合、解除ボタンが装着できませんのでご注意ください。

※取り付け部はお客様にてご用意願います。

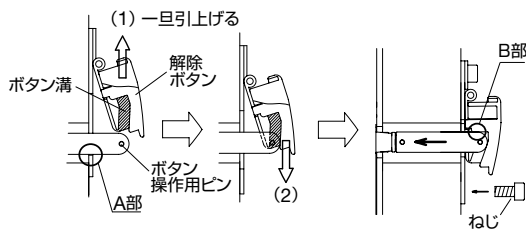
安全スイッチを固定するための穴加工寸法は、安全スイッチ取付穴加工図に従って加工ください。

また、マウンティングプレート (HS9Z-SP51形:別売) を使って固定する場合は、連結リンクが通る穴を前述のマウンティングプレート穴加工図に従って加工ください。

(外形寸法図参照: E-047 記載)

④ 解除ボタンと連結リンクがA部で接触するまで解除ボタン(1)の方向に一旦引上げた後、連結リンクから出ているボタン操作作用ピンがボタンの溝に入る位置まで下げてください。

⑤ 解除ボタンを押込んだ(ロック解除)状態にし、B部にて連結リンクと接触するまで解除ボタンを(2)の方向に下げた後、ねじで固定してください。

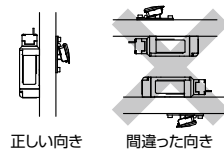


⑥ ねじ固定後、解除ボタンを操作し、ロック/ロック解除が確実に入る事をご確認ください。

<ご注意>

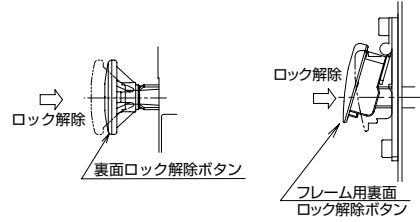
・ご使用時は、必ず右図の正しい向きにて設置ください。下図の間違った向きに示すように、裏面操作ボタンが上向き、もしくは下向きになるように設置しないでください。誤動作の原因となります。

・裏面ロック解除ボタンを押していない状態時に、製品に100m/s²を超える衝撃を与えないでください。誤動作の原因となります。



□ 裏面ロック解除ボタンによる手動ロック解除の方法

・裏面ロック解除ボタンは作業者が安全柵内(危険エリア)に閉じ込められた場合の緊急脱出に用います。(ISO14119(2013)およびGS-ET-19に記載のエスケープリリースに適合)



【方法】

・裏面ロック解除ボタンを押すとロックが解除され、扉を開けることができます。

・ロックのかかる状態に戻す場合は、ボタンを元の位置まで引き戻してください。

・ボタンが押されたままでは、扉を閉じてもロックがかからず、メイン回路も開状態が保持されます。

<ご注意>

・裏面ロック解除ボタンは安全柵内(危険エリア)から操作できるように取り付けてください。安全柵(危険エリア)の外から裏面ロック解除ボタンを操作できる位置に取り付けた状態でご使用になりますと、常時機械稼動中にロック解除できるため危険です。

・裏面ロック解除ボタンは工具等を用いて操作したり、過度の力や操作方向以外から力を加えたりしないでください。

ボタンが破損して操作できなくなるおそれがあります。

□ 取付ねじ推奨締付トルク

・本体:1.8~2.2N・m (M4ねじ3本) (*1)

・ふた取付ねじ:0.5~0.7N・m (M3ねじ2本)

・裏面ロック解除ボタン:0.5~0.7N・m (M3ねじ)

・フレーム用裏面ロック解除ボタン:4.8~5.2N・m (M5ねじ)

・アクチュエータ

(HS9Z-A51形) : 1.8~2.2N・m (M4ねじ2本) (*1)

(HS9Z-A52形) : 0.8~1.2N・m (M4ねじ皿ねじ2本)

(HS9Z-A51A/A52A形) : 1.0~1.5N・m (M4ねじ2本) (*1)

(HS9Z-A53形) : 4.5~5.5N・m (M6ねじ2本) (*1)

(HS9Z-A55形) : 1.0~1.5N・m (M4ねじ2本) (*1)

(HS9Z-A55S形) : 1.0~1.5N・m (M4ねじ2本) (*1)

(HS9Z-BA5形) : 4.5~5.5N・m (M5ねじ2本/4本) (*1)

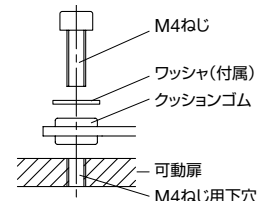
*1) 上記の取付ねじ推奨締付トルク値に満たない場合は、取り付け後のゆるみなどについて充分ご確認ください。

・取付ねじはお客様にてご用意ください。

・安全スイッチおよびアクチュエータを容易に取り外されないようにするためには、特殊ねじにて取り付けるか、溶接やリベットなど一般工具で取り外すことができない取り付けを推奨します。(EN ISO 14119)

・HS9Z-A51A/A52A形アクチュエータの取り付けは、下図のように可動扉に付属のワッシャを使用し、2本のM4ねじ確実に固定してください。

取り付けピッチ:12mm (出荷時)、あるいは20mm。



APEM

スイッチ表示灯

汎用ボックス

非常停止

イネーブル

安全機器

防爆機器

端子台

リレー/ソケット

サーキット

電源機器

LED照明

コントローラ

表示器

センサ

自動認識

安全スイッチ

非接触安全スイッチ

レーザスキャナ

ライトカーテン

セーフティモジュール

HS6B

HS6E

HS5D

HS5L

HS1L

アクチュエータ

安全関連製品

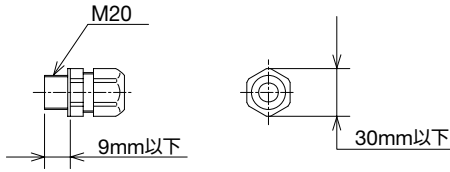
その他製品

使用上のご注意

□ ケーブル引出口適合コネクタについて

IP67の性能を保持できるコネクタをお使いください。

ケーブル引出口適合コネクタ寸法

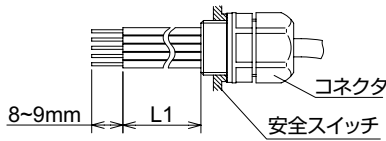


推奨するコンジットの形番などについては下記URLより取扱説明書をご確認ください。

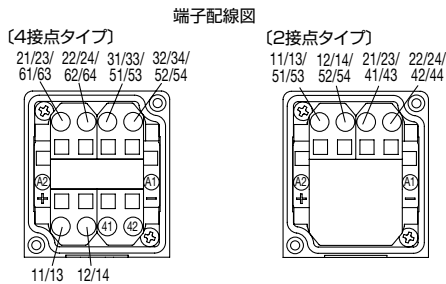
https://jp.idec.com/idec-jp/ja/JPY/c/HS5L_Series

□ 引込電線の長さおよび配線例

引込電線の長さおよび配列例



形式	引出し方向	電線の長さ L1
HS5L-□□□4M-G	ストレート引出し	30~35mm
HS5L-□□□4LM-G	ストレート引出し	30~35mm
HS5L-□□□4SM-G	ストレート引出し	50~55mm
HS5L-□□□4LSM-G	横引出し	40~45mm



<ご注意>

・ドアモニタ回路のNC接点 (11-12) / (21-22) とロックモニタ回路のNC接点 (41-42) / (51-52) を直列に接続して安全回路への入力とする場合は、12 - 41 または 22 - 51 を接続してご使用ください。

□ 配線上のご注意

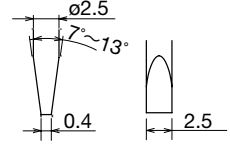
配線には次の適合電線をご使用ください。

0.3mm²以上1.5mm²以下またはAWG22以上、

AWG16以下のより線または単線が1本。

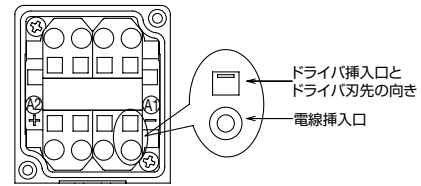
電線先端の被覆は8~9mm剥いて、ご使用ください。

被覆剥き長さが短いと電線の抜きの原因に、長いと隣接する端子との短絡の原因となります。より線はばらけないようによじってご使用ください。より線を棒端子なしで接続する際は、芯線がばらけないようご注意ください。



・配線時に使用するドライバは、右図に示す市販ドライバをご使用ください。(適用ドライバの先端形状はDIN5264に基づく)

・電線、ドライバの挿入位置と挿入するドライバの刃先の向きを下図に示します。



・より線に棒端子を使用される場合は、下表の棒端子をご使用ください。

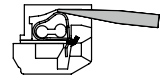
導体断面積 (より線)	AWG	形番
0.34mm ²	22	S3TL-H034-10WT
0.5mm ²	20	S3TL-H05-12WA
0.75mm ²	18	S3TL-H075-12WVW
1mm ²	17	S3TL-H10-12WY

推奨工具 (別売)

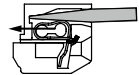
名称	形番	ご注文形番	備考
圧着ツール	PZ6 Roto L	144405000	国内限定販売

電線の接続方法

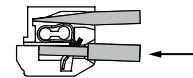
①ドライバ挿入口(角穴)に、ドライバを少し斜め方向よりスプリングの背面の壁に当たるまで挿入します。その際、ドライバの刃先の向きにご注意ください。



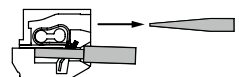
②そのままドライバが奥に当たるまで差し込みます。これで電線挿入口奥にスプリングの開口が完了しますが、この状態ではドライバは保持されているため、手を離してもドライバは抜けません。



③ドライバを挿入し保持させた状態で電線挿入口(丸穴)に電線あるいは棒端子を奥まで挿入します。



④ドライバを引き抜くことで、電線の接続は完了です。

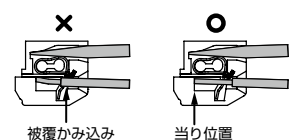


<ご注意>

特に被覆外形ø2.0mm以下の電線を挿入する場合は、電線の被覆がかみ込む位置まで、電線を押し込まないでください。

導通不良の原因となります。必ず被覆を8~9mm剥いた電線を、先端が内部の当り位置に当たるまで挿入してください。

安全スイッチを手で持った状態でドライバを挿入されるような時は、ドライバの先端が指を傷つけないように注意してください。原則として1つの電線挿入口には1本の電線を接続してください。



(IEC 60204 (JIS 9960-1) 13.1.1 一般要求事項による)

APEM

スイッチ表示灯

汎用ボックス

非常停止

イネーブル

安全機器

防爆機器

端子台

リレーソケット

サーキット

電源機器

LED照明

コントローラ

表示器

センサ

自動認識

安全スイッチ

非接触安全

スイッチ

レーザ

スキャナ

ライト

カーテン

セーフティ

モジュール

HS6B

HS6E

HS5D

HS5L

HS1L

アクチュエータ

安全関連製品

その他製品

使用上のご注意

□ ケーブル引出し方向の変更方法 (ケーブル横引出タイプ)

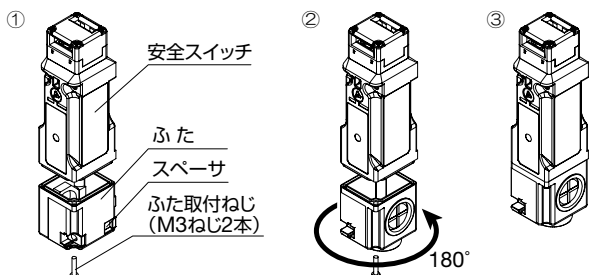
ケーブル横引出タイプ(HS5L-□△※SM-G)をご使用される場合は、配線方向をストレート方向、左方向、右方向の3方向から選ぶことができます。

出荷時のふたはストレート方向、または左方向で配線できるように取り付けられています。

右方向でご使用の場合は、以下の手順で組替えしてください。

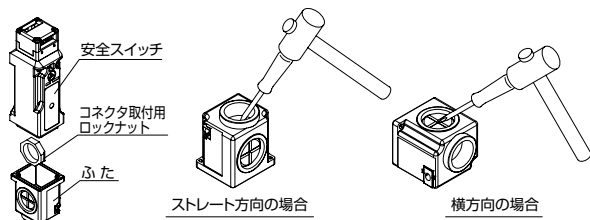
- ①ふた取り付けねじ(M3ねじ2本)を取り外し、HS5L安全スイッチ本体からふたを取り外してください。
- ②ふたを下図のように180度回転させてください。
- ③ふたを安全スイッチに取り付け、ふた取付ねじ(M3ねじ2本)で固定してください。

※ふた取付ねじを締め付ける際はスペーサがドライバに当たらないよう、スペーサをねじ位置と反対方向にずらしてから締め付けてください。



コンジット口の打抜き方法 (ケーブル横引出タイプ)

- ・ご使用の際には、コネクタを取り付ける箇所のコンジット口をふたの外側からドライバなどで打ち抜いてください。
- ・打抜きは、安全スイッチ本体からふたを取り外し、内蔵されているコネクタ取付用ロックナットを取り出してから行ってください。
- ・コンジット口のひび、バリは防水性能を損なう原因となりますのでご注意ください。

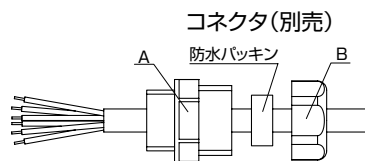


コネクタ部の配線方法

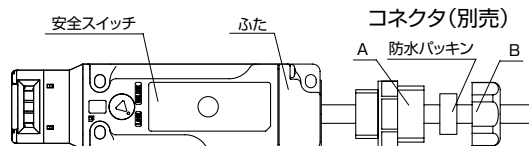
以下①～④の手順に従って配線を行ってください。

- ①コネクタをケーブルに通して A と B を緩めておきます。

- ②ふたを開けて、ふたをケーブルに通します。



- ③端子台へ配線します。
- ④A→ふた→Bの順に締め付けます。

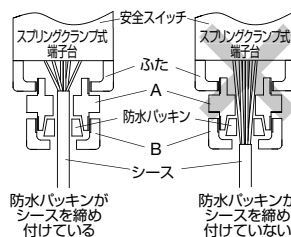


※配線を外す際は電源を切った後、配線時と逆のB→ふた(→防水パッキン→A)の順にゆるめてください。

注) Aを外す場合、防水パッキンがケーブルを締め付けているので、A部をゆるめる前に防水パッキンを傷つけないようにピンセット等で引っ張り出して下さい。そうしないとA部をゆるめた時にケーブルと一緒に回転し、過度な捻れによる断線の可能性があります。また、再度の組立は防水パッキンを元の位置に戻してから行って下さい。

<ご注意>

- ・フタを開けた際、ふた取付ネジをなくさないようにご注意ください。
- ・コネクタBを締め付ける際、下図のようにケーブルをコネクタ内部へ押し込んでコネクタの防水パッキンがケーブルのシースを締めつけるような位置に設定ください。防水パッキンがシースを締め付けていない場合、防水性能を損なう恐れがあります。
- ・コネクタの締め付けはA→Bの順で締め付けてください。先にBを締め付けてしまうと、Aを締める際にスプリングランプ式端子台へ配線された電線がねじれて断線・故障の原因となります。
- ・コネクタの締め付けトルクはコネクタメーカーの推奨トルク値に従って締め付けてください。防水性能を損なう恐れがあります。
- ・ケーブルに過度の荷重や絞り、引っ張り力を加えないでください。断線、故障の原因となります。



注) 防水パッキンの内径面全ての範囲でシースと接するように調整してください。

APEM

スイッチ表示灯

汎用ボックス

非常停止

イネーブル

安全機器

防爆機器

端子台

リレーソケット

サーキット

電源機器

LED照明

コントローラ

表示器

センサ

自動認識

安全スイッチ

非接触安全スイッチ

レーザー

ライトカーテン

セーフティモジュール

HS6B

HS6E

HS5D

HS5L

HS1L

アクチュエータ

安全関連製品

その他製品

アクチュエータ安全関連製品

HS1 HS5 HS6シリーズ



バリエーション豊富なアクチュエータが
安全スイッチ設置時の自由度、
操作性をアップ!

ドアハンドルアクチュエータ

回転式だからアクチュエータの挿抜がスムーズ。



スライドハンドル形アクチュエータ

衝撃に強い金属製。



簡単・確実・押ボタン!



緊急時は赤いボタン!
安全の共通認識です。



ワンアクションで確実に

非常時をイメージしてください。手が
使えない、届かない、ハンドルを回す
方向がわからない。複雑な操作では即
座に対応できません。だから“直感的
に行える動作”=“押す”が一番確実な
操作方法です。

可動アクチュエータ(バウンド対応タイプ)

完全挿入位置(扉が完全に閉まった状態)から約16mmまで扉のバウンド
が許容可能な可動式。



HS1/HS5/HS6 シリーズ アクチュエータ

HS5シリーズ用

□ アクチュエータ

アクチュエータの選定・取り付け時には、ご使用の安全スイッチ本体のカタログ（E-023～）、取扱説明書をご覧ください。

販売単位：1個

品名	形番 (ご注文形番)	適合機種	用途	備考
ストレートタイプ 	HS9Z-A51	HS5D形安全スイッチ HS5L形ソレノイド付安全スイッチ HS5E形ソレノイド付安全スイッチ HS5E-K形鍵付安全スイッチ	スライド扉式ガード ・ノーマルタイプ	・HS5D / HS5L / HS5E / HS5E-K形使用時： アクチュエータ引張強度Fzh=1400N以上
ストレートタイプ (クッションゴム付) 	HS9Z-A51A		スライド扉式ガード	
Lタイプ 	HS9Z-A52		開き扉式ガード ・ノーマルタイプ	
Lタイプ (クッションゴム付) 	HS9Z-A52A		開き扉式ガード ・軽微なガタツキに 対応	
垂直可動タイプ 	HS9Z-A53	HS5L形ソレノイド付安全スイッチ HS5E形ソレノイド付安全スイッチ HS5E-K形鍵付安全スイッチ	ダイカストタイプ ・開き扉式ガード 垂直方向に角度調 整が可能	・HS5E / HS5E-K形使用時： アクチュエータ引張強度Fzh=500N。 500N以上の引張強度が必要な場合は、 HS9Z-A53形をご使用ください。 ・HS5L形使用時： アクチュエータ引張強度Fzh=500N。 500N以上の引張強度が必要な場合は、 HS9Z-A55S形をご使用ください。
水平/垂直可動タイプ 	HS9Z-A55	HS5D形安全スイッチ HS5L形ソレノイド付安全スイッチ HS5E形ソレノイド付安全スイッチ HS5E-K形鍵付安全スイッチ	樹脂製 ・水平/垂直方向の どちらかに角度調 整が可能	
水平/垂直可動タイプ (プレート付) 	HS9Z-A55S	HS5L形ソレノイド付安全スイッチ	水平/垂直可動アク チュエータの強度 アップタイプ	・HS5L形使用時： アクチュエータ引張強度Fzh=1400N以上
可動アクチュエータ (パウンド対応タイプ) 	HS9Z-BA5		スライド扉式ガード ・扉開閉時のパウン ドに対応	・HS5L形安全スイッチ専用アクセサリ。 スライド扉専用のため、開き扉には使用 できません。

APEM

スイッチ表示灯

汎用ボックス

非常停止

イネーブル

安全機器

防爆機器

端子台

リレーソケット

サーキット

電源機器

LED照明

コントローラ

表示器

センサ

自動認識

安全スイッチ

非接触安全
スイッチレーザ
スキャナライト
カーテンセーフティ
モジュール

HS6B

HS6E

HS5D

HS5L

HS1L

アクチュエータ

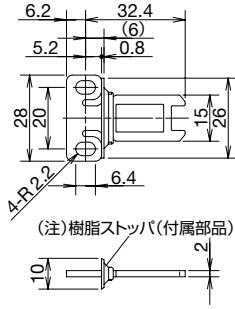
安全関連製品

その他製品

外形寸法図 (HS5シリーズ)

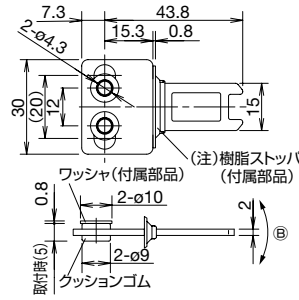
(単位:mm)

ストレートタイプ (HS9Z-A51形)



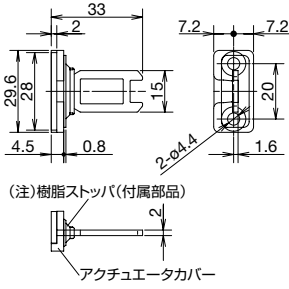
● アクチュエータ取付穴加工図 (ストレートタイプ、Lタイプ)

ストレートタイプ (クッションゴム付) (HS9Z-A51A形)

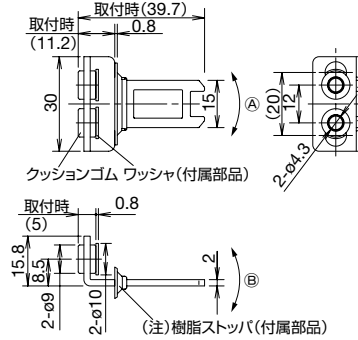


※ 出荷時の取付ピッチは12mmです。
取付ピッチを20mmで使用される場合、クッションゴムを外側へずらしてご使用ください。
※ アクチュエータはⒶ方向に自由度があります。
※ 取付けは必ず取付ピッチ12mm、20mmのいずれかで行ってください。

Lタイプ (HS9Z-A52形)



Lタイプ (クッションゴム付) (HS9Z-A52A形)

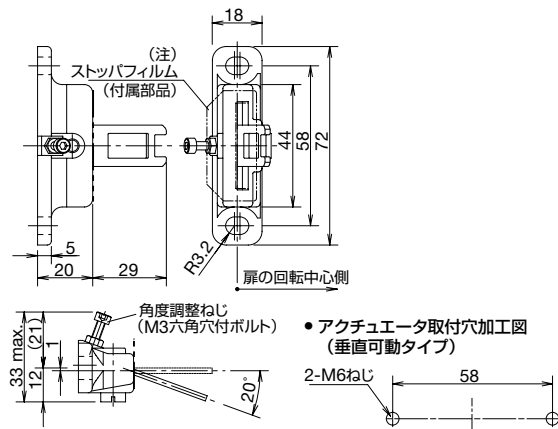


※ 取付ピッチ:12mm (出荷時)の場合、アクチュエータはⒶおよびⒷ方向に自由度があります。
※ 取付ピッチ:20mmの場合、クッションゴムを外側へずらしてご使用ください。
この場合、アクチュエータはⒷ方向に自由度があります。
※ 取付けは必ず取付ピッチ12mm、20mmのいずれかで行ってください。

● アクチュエータ取付穴加工図 (ストレートタイプ (クッションゴム付) (Lタイプ (クッションゴム付)))

※ クッションゴムを外側へずらせばピッチ20mmにも対応可能。

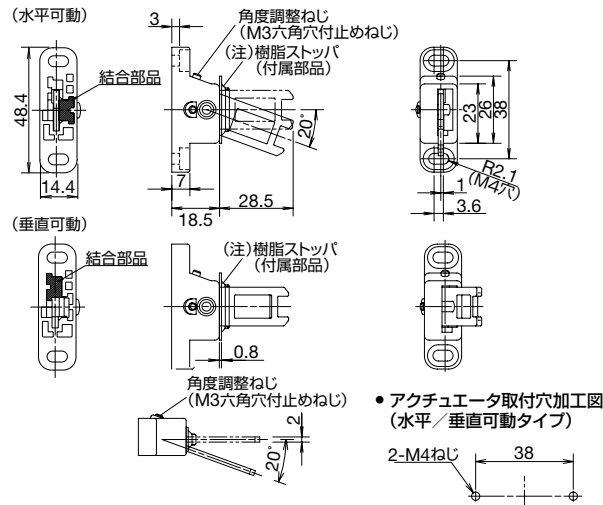
垂直可動タイプ (HS9Z-A53形)



● アクチュエータ取付穴加工図 (垂直可動タイプ)

注) 樹脂ストッパおよびストップフィルムは、アクチュエータ位置決めのための部品であり、固定した後は外してください。

水平/垂直可動タイプ (HS9Z-A55形)



● アクチュエータ取付穴加工図 (水平/垂直可動タイプ)

APEM

スイッチ表示灯

汎用ボックス

非常停止

イネーブル

安全機器

防爆機器

端子台

リレーソケット

サーキット

電源機器

LED照明

コントローラ

表示器

センサ

自動認識

安全スイッチ

非接触安全スイッチ

レーザスキャナ

ライトカーテン

セーフティモジュール

HS6B

HS6E

HS5D

HS5L

HS1L

アクチュエータ

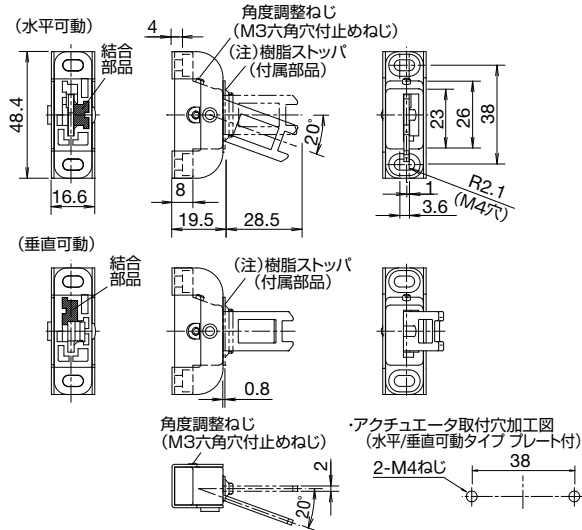
安全関連製品

その他製品

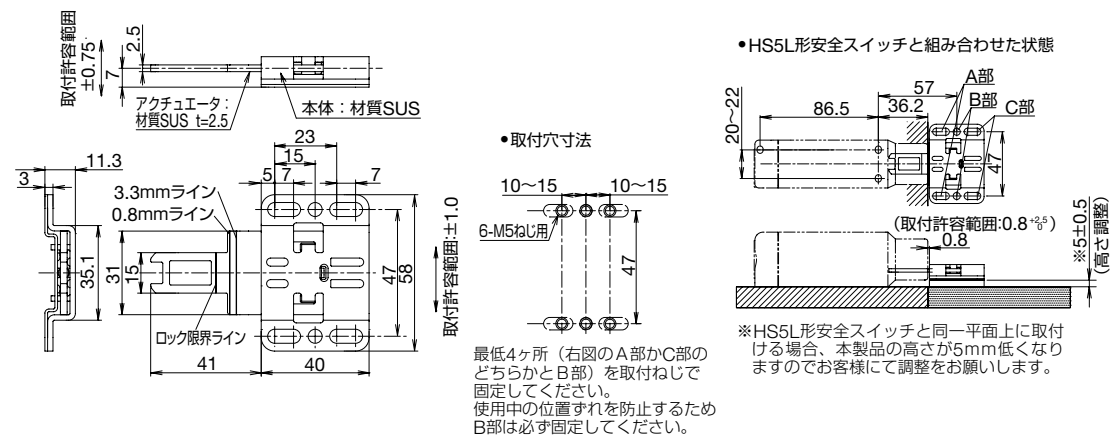
外形寸法図(HS5シリーズ)

(単位:mm)

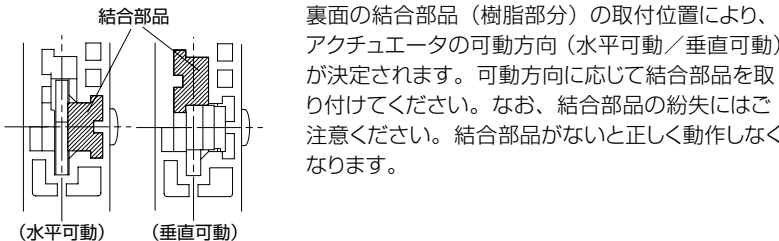
水平/垂直可動タイプ (プレート付) (HS9Z-A55S形)



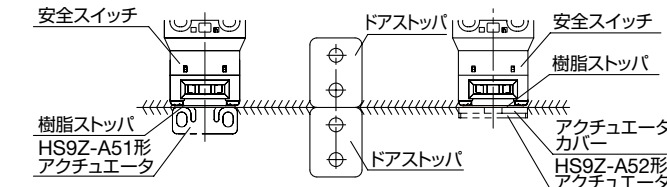
可動アクチュエータ (パウンド対応タイプ) (HS9Z-BA5形)



● 水平/垂直可動タイプアクチュエータの可動方向変更について



● アクチュエータ取付基準



安全スイッチにアクチュエータを挿入したときの取付基準は、上図のようにアクチュエータに取り付けた樹脂ストッパが安全スイッチ側面に軽くあたる位置です。
注) アクチュエータを固定した後は、樹脂ストッパを外してください。

- APEM
- スイッチ表示灯
- 汎用ボックス
- 非常停止
- イネーブル
- 安全機器
- 防爆機器
- 端子台
- リレーソケット
- サーキット
- 電源機器
- LED照明
- コントローラ
- 表示器
- センサ
- 自動認識

- 安全スイッチ
- 非接触安全スイッチ
- レーザスキャナ
- ライトカーテン
- セーフティモジュール

- HS6B
- HS6E
- HS5D
- HS5L
- HS1L
- アクチュエータ
- 安全関連製品
- その他製品

HS1シリーズ用

□ アクチュエータ

アクチュエータの選定・取り付け時には、ご使用の安全スイッチ本体のカタログ（E-055～）、取扱説明書をご覧ください。

販売単位：1個

品名	形番 (ご注文形番)	適合機種	備考
ストレートタイプ 	HS9Z-A1		
Lタイプ 	HS9Z-A2	HS1C形ソレノイド付安全スイッチ HS1C-K形Keyインタロック付安全スイッチ HS1C-P形ドアロック付セーフティプラグユニット HS1B / HS2B形安全スイッチ	・HS1C / HS1C-K / HS1C-P形使用時： アクチュエータ引張強度 Fzh=1500N以上
垂直可動タイプ 	HS9Z-A3		
ストレートタイプ 	HS9Z-A1S		
Lタイプ 	HS9Z-A2S	HS1L形ソレノイド付安全スイッチ HS1E形ソレノイド付安全スイッチ3回路タイプ	・HS1E / HS1L形使用時： アクチュエータ引張強度 Fzh=3000N以上 (HS1E形のパネル垂直方向は2800N以上)
垂直可動タイプ 	HS9Z-A3S		

APEM

スイッチ表示灯

汎用ボックス

非常停止

イネーブル

安全機器

防爆機器

端子台

リレーソケット

サーキット

電源機器

LED照明

コントローラ

表示器

センサ

自動認識

安全スイッチ

非接触安全

スイッチ

レーザ

スキャナ

ライト

カーテン

セーフティ

モジュール

HS6B

HS6E

HS5D

HS5L

HS1L

アクチュエータ

安全関連製品

その他製品

HS6シリーズ用

□ アクチュエータ

アクチュエータの選定・取り付け時には、ご使用の安全スイッチ本体のカタログ（E-055～）、取扱説明書をご覧ください。

販売単位：1個

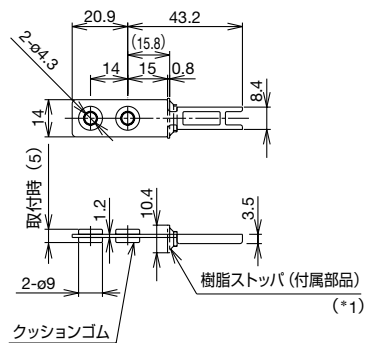
品名	形番 (ご注文形番)	適合機種	備考
ストレートタイプ 	HS9Z-A61	HS6B形安全スイッチ HS6E形ソレノイド付安全スイッチ	・HS6Eシリーズ使用時： アクチュエータ引張強度はFzh=500N
Lタイプ 	HS9Z-A62	HS6E形ソレノイド付安全スイッチ	・HS6Eシリーズ使用時： アクチュエータの引張強度は100Nであり、これ以上の荷重が加わると扉から脱落する恐れがあります。 使用時の引張荷重が100Nを超えることが予想される場合は、プレート付のHS9Z-A62S形アクチュエータをご使用ください。
Lタイプ (プレート付) 	HS9Z-A62S	HS6E形ソレノイド付安全スイッチ	・HS6Eシリーズ使用時： アクチュエータ引張強度はFzh=500N
水平/垂直可動タイプ (*1) 	HS9Z-A65	HS6B形安全スイッチ HS6E形ソレノイド付安全スイッチ	・HS6Eシリーズ使用時： アクチュエータ引張強度はFzh=500N
HS9Z-A66 	HS9Z-A66	HS6E形ソレノイド付安全スイッチ	・HS6Eシリーズ使用時： アクチュエータ引張強度はFzh=500N ・HS9Z-A65形のアクチュエータ先端の金属部品の組込方向を180°反転させたものです。

*1) 扉と安全スイッチの関係から必要な可動方向をご確認の上、選定ください。

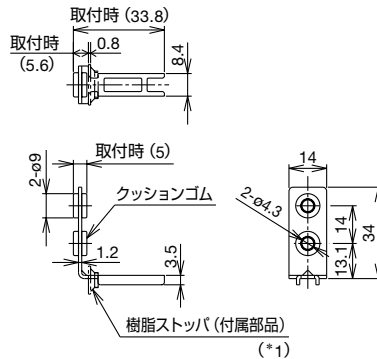
外形寸法図

(単位:mm)

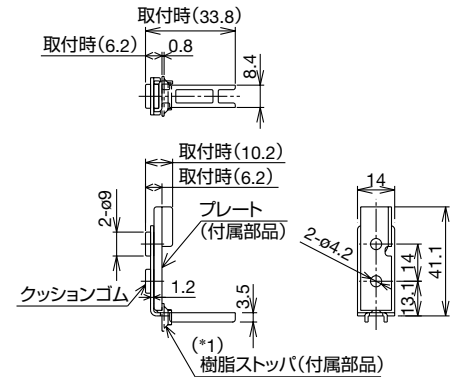
ストレートタイプ (HS9Z-A61形)



Lタイプ (HS9Z-A62形)



Lタイプ (プレート付) (HS9Z-A62S形)

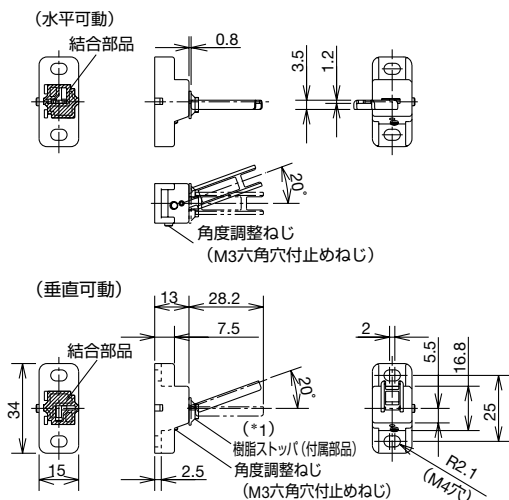


*1) 樹脂ストッパは、アクチュエータ位置決めのための部品であり、固定した後は外してください。

外形寸法図(HS6シリーズ)

(単位:mm)

水平/垂直可動タイプ (HS9Z-A65形)

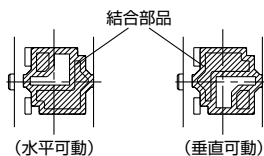


- ベース部の材質はPA66 (66ナイロン) のガラス強化グレード、角度調整ねじの材質はSUS (ステンレス) です。ねじロック等ご使用の際は材質との相性をご確認ください。
- *1) 樹脂ストッパは、アクチュエータ位置決めのための部品であり、固定した後は外してください。

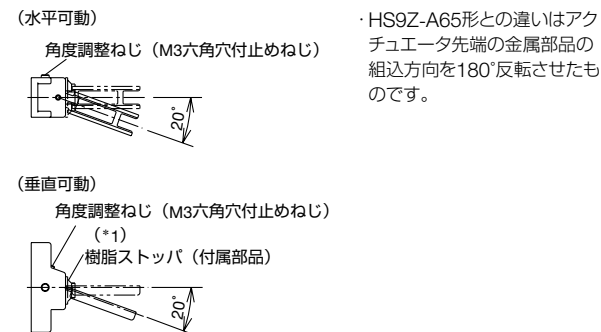
- 水平/垂直可動タイプアクチュエータの可動方向変更について

裏面の結合部品 (白い樹脂部品) の取付方向により、アクチュエータの可動方向 (水平可動/垂直可動) が変更できます。ご使用に応じて結合部品を取り付けてください。(下図参照)

なお、結合部品の紛失にはご注意ください。結合部品がないと正しく動作しなくなります。

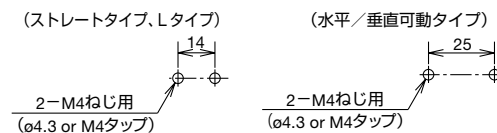


水平/垂直可動タイプ (HS9Z-A66形)



・HS9Z-A65形との違いはアクチュエータ先端の金属部品の組込方向を180°反転させたものです。

- アクチュエータ取付穴加工図



APEM

スイッチ表示灯

汎用ボックス

非常停止

イネーブル

安全機器

防爆機器

端子台

リレーソケット

サーキット

電源機器

LED照明

コントローラ

表示器

センサ

自動認識

安全スイッチ

非接触安全スイッチ

レーザスキャナ

ライトカーテン

セーフティモジュール

HS6B

HS6E

HS5D

HS5L

HS1L

アクチュエータ

安全関連製品

その他製品



HS5 シリーズ 用 ドアハンドル形アクチュエータ

簡単・確実・押ボタン!

- ガタついた扉でもスムーズにしっかりロック。
- ハンドルを回すだけで扉を施開錠。
- 作業者の安全を確保するパドロックプレートを標準内蔵。
- 安全スイッチはロックあり/なしが選択可能。
- ソレノイドの動作状態がLED表示灯で確認可能。
(HS5E-□L/HS5L-□L形使用時)

□ 仕様

適合機種 (*1)	ロックなしタイプ ・HS5D形安全スイッチ ロックありタイプ ・HS5L形ソレノイド付安全スイッチ ・HS5E-K形鍵付安全スイッチ ・HS5E形ソレノイド付安全スイッチ
標準使用状態	使用周囲温度：-25～+70℃ (ただし、氷結しないこと)
機械的耐久性	10万回以上
適合する南京錠のシャックル径	φ6～7.5
パドロック部の耐荷重	30N以上
ハンドルの操作角	77° (引抜状態⇄挿入状態)
質量 (約)	900g (HS9Z-DH5C形) 1000g (HS9Z-DH5LH/RH形) 30g (HS9Z-DH5B形)

*1) HS5L/HS5E-K/HS5E形は、裏面ロック解除ボタン付タイプをご使用ください。

- 安全スイッチは別途ご購入願います。
- ご使用の安全スイッチ本体の仕様については、弊社ホームページよりHS5D/HS5E/HS5L形安全スイッチをご覧ください。

□ 種類 [形番]

販売単位：1個

品名	形番 (ご注文形番)	備考	
ハンドルユニット	右開き扉用	HS9Z-DH5RH HS9Z-DH5LH	扉の開く方向にあわせてご選定ください。
	左開き扉用		
スイッチカバーユニット	HS9Z-DH5C	安全スイッチを組み込んで使用します。	
HS5D取付キット	HS9Z-DH5B	HS5D-□□Z形を取り付ける際に使用します。	
フレーム用裏面手動ロック解除ボタンキット (*2)	取付部の厚み※ (X) : 20 ≤ X ≤ 30mm	HS9Z-FL53	厚さ30mmフレーム用 (*2)
	取付部の厚み※ (X) : 30 < X ≤ 40mm	HS9Z-FL54	厚さ40mmフレーム用 (*2)
	取付部の厚み※ (X) : 40 < X ≤ 50mm	HS9Z-FL55	厚さ50mmフレーム用 (*2)

*2) HS5E-□L形 裏面ロック解除ボタンタイプ (別売) もしくは、HS5L-□L形 裏面ロック解除ボタンタイプ (別売) と組み合わせてご使用ください。

- 取付部とは、製品を取り付けるフレームまたはパネルです。

□ 各部の名称



<表面>

<裏面>

APEM

スイッチ表示灯

汎用ボックス

非常停止

イネーブル

安全機器

防爆機器

端子台

リレーソケット

サーキット

電源機器

LED照明

コントローラ

表示器

センサ

自動認識

安全スイッチ

非接触安全スイッチ

レーザー

スキャナ

ライト

カーテン

セーフティ

モジュール

アクチュエータ

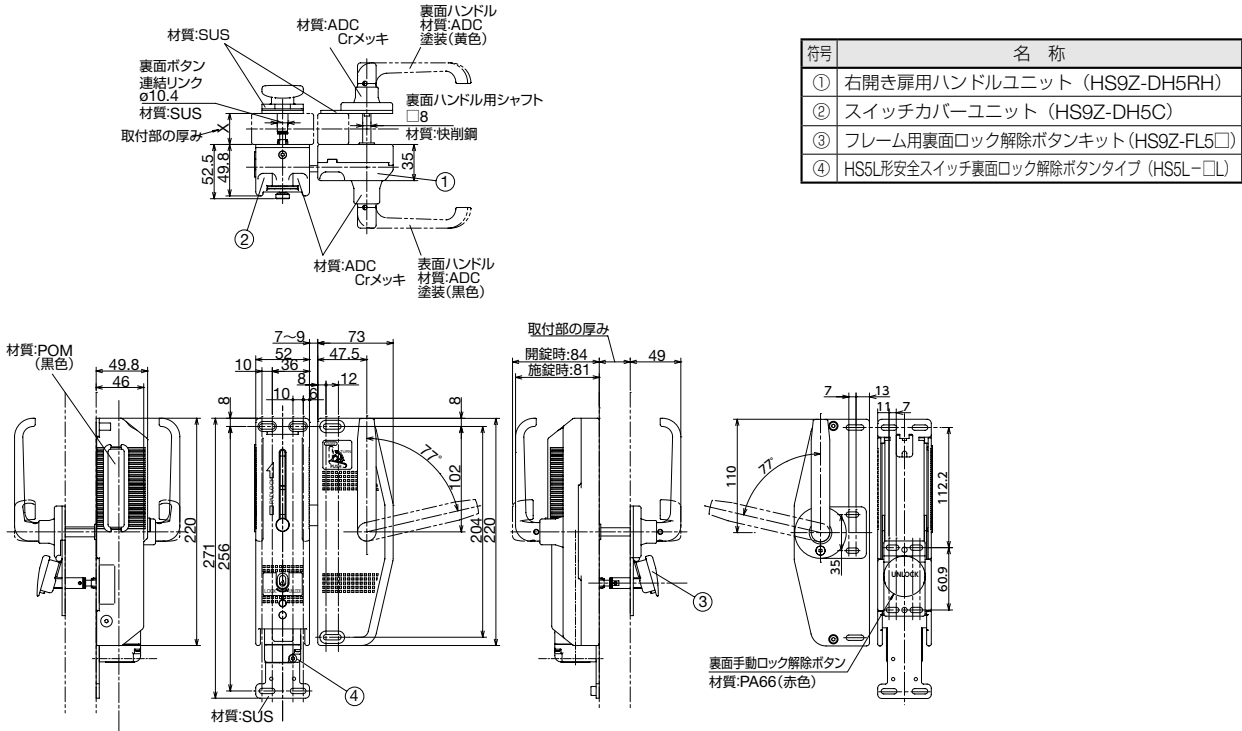
安全関連製品

その他製品

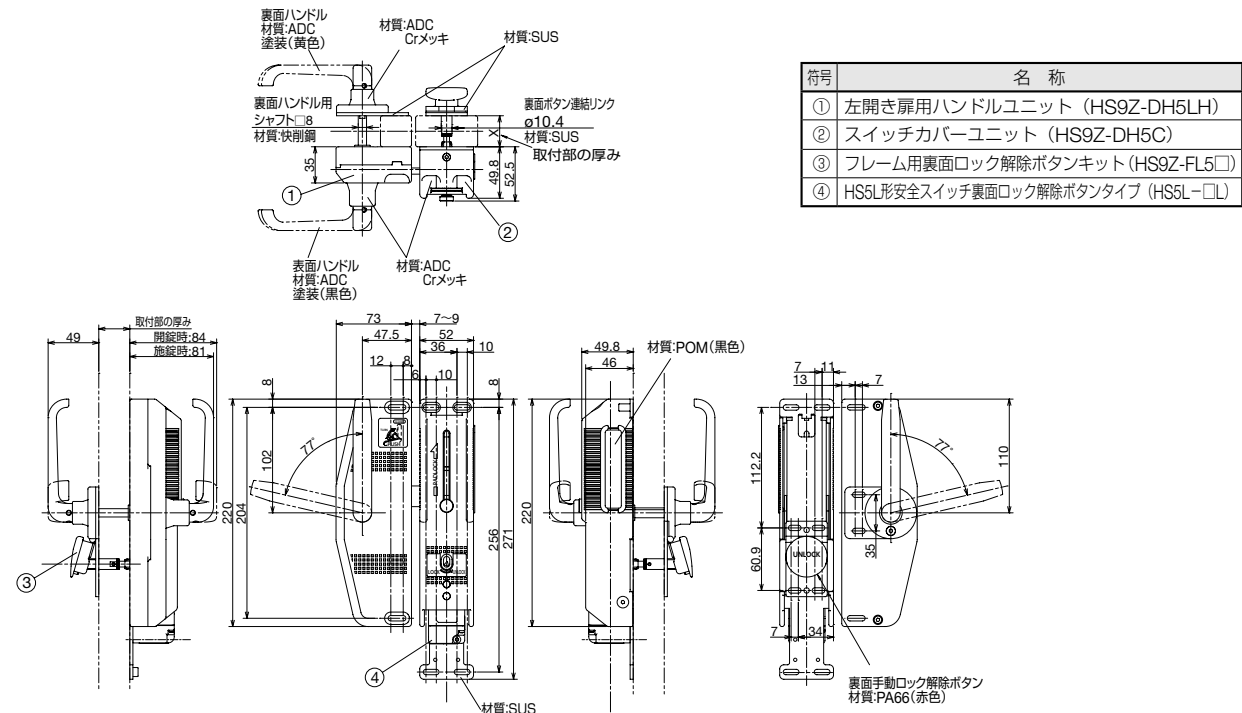
□ 外形寸法図

(単位: mm)

- HS9Z-DH5RH形 (右開き扉用) / HS5L-□L形 ソレノイド付安全スイッチ 使用時



- HS9Z-DH5LH形 (左開き扉用) / HS5L-□L形 ソレノイド付安全スイッチ 使用時



APEM

スイッチ表示灯

汎用ボックス

非常停止

イネーブル

安全機器

防爆機器

端子台

リレーソケット

サーキット

電源機器

LED照明

コントローラ

表示器

センサ

自動認識

安全スイッチ

非接触安全
スイッチ

レーザ
スキャナ

ライト
カーテン

セーフティ
モジュール

HS6B

HS6E

HS5D

HS5L

HS1L

アクチュエータ

安全関連製品

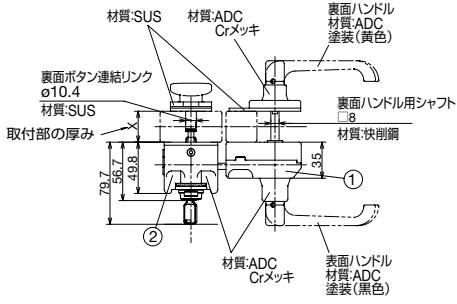
その他製品

HS5 シリーズ 用ドアハンドル形アクチュエータ

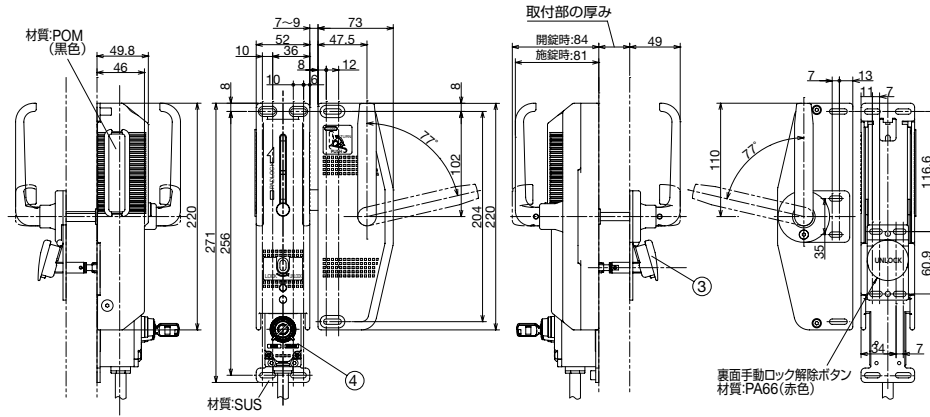
□ 外形寸法図

(単位: mm)

- HS9Z-DH5RH形 (右開き扉用) / HS5E-K形 鍵付安全スイッチ 使用時



符号	名称
①	右開き扉用ハンドルユニット (HS9Z-DH5RH)
②	スイッチカバーユニット (HS9Z-DH5C)
③	フレーム用裏面手動ロック解除ボタンキット (HS9Z-FL5□)
④	HS5E-K形鍵付安全スイッチ



- APEM
- スイッチ表示灯
- 汎用ボックス
- 非常停止
- イネーブル
- 安全機器
- 防爆機器
- 端子台
- リレーソケット
- サーキット
- 電源機器
- LED照明
- コントローラ
- 表示器
- センサ
- 自動認識

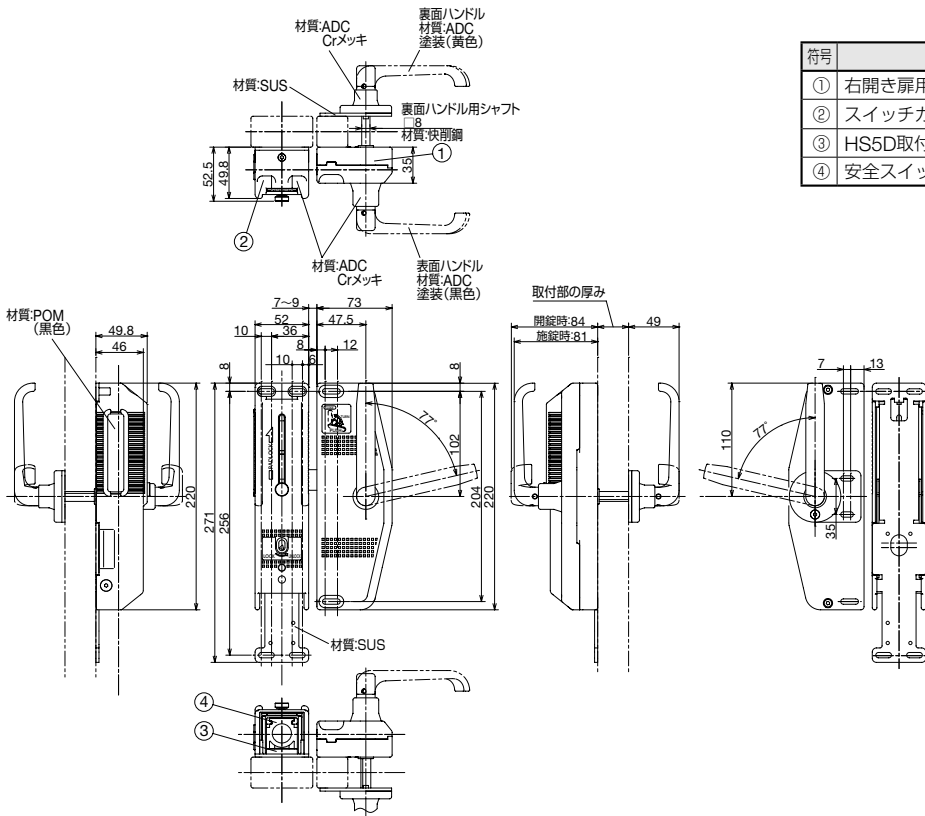
- 安全スイッチ
- 非接触安全スイッチ
- レーザスキャナ
- ライトカーテン
- セーフティモジュール

- HS6B
- HS6E
- HS5D
- HS5L
- HS1L
- アクチュエータ
- 安全関連製品
- その他製品

□ 外形寸法図

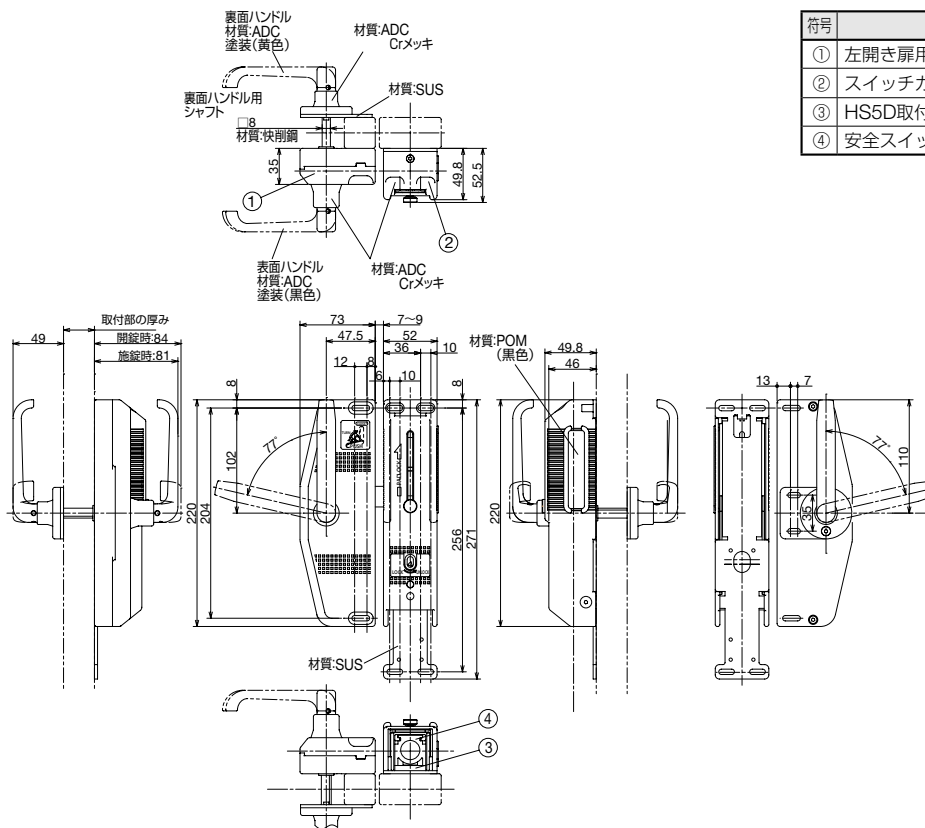
● HS9Z-DH5RH形 (右開き扉用) / HS5D-□Z形 安全スイッチ 使用時

(単位: mm)



符号	名称
①	右開き扉用ハンドルユニット (HS9Z-DH5RH)
②	スイッチカバーユニット (HS9Z-DH5C)
③	HS5D取付キット (HS9Z-DH5B)
④	安全スイッチ (HS5D-□Z)

● HS9Z-DH5LH形 (左開き扉用) / HS5D-□Z形 安全スイッチ 使用時



符号	名称
①	左開き扉用ハンドルユニット (HS9Z-DH5LH)
②	スイッチカバーユニット (HS9Z-DH5C)
③	HS5D取付キット (HS9Z-DH5B)
④	安全スイッチ (HS5D-□Z)

APEM

スイッチ表示灯

汎用ボックス

非常停止

イネーブル

安全機器

防爆機器

端子台

リレーソケット

サーキット

電源機器

LED照明

コントローラ

表示器

センサ

自動認識

安全スイッチ

非接触安全
スイッチ

レーザ
スキャナ

ライト
カーテン

セーフティ
モジュール

HS6B

HS6E

HS5D

HS5L

HS1L

アクチュエータ

安全関連製品

その他製品

HS5 シリーズ 用ドアハンドル形アクチュエータ

□ 取付穴加工図

● 右扉用ハンドルユニット (HS9Z-DH5RH形) 使用時

(単位: mm)

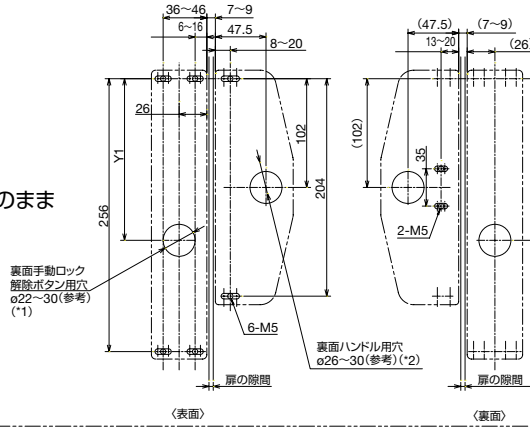
(取付部の厚み ≤ 3 の場合)

※安全スイッチ

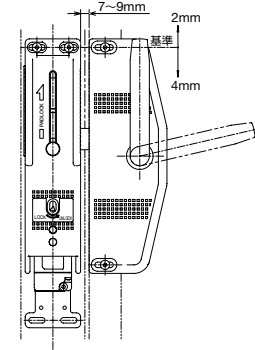
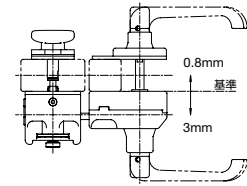
:HS5E-K□L形

:HS5L-□44LM-G形の

裏面ロック解除ボタンをそのままお使いください。



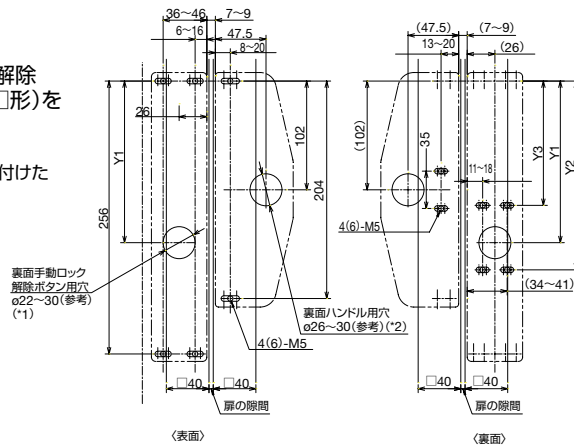
取付許容範囲



(取付部の厚み20mm以上)

※フレーム用裏面手動ロック解除ボタンキット (HS9Z-FL5□形) をあわせてご使用ください。

※図は□40mmフレームに取り付けた場合を示します



● 左扉用ハンドルユニット (HS9Z-DH5LH形) 使用時

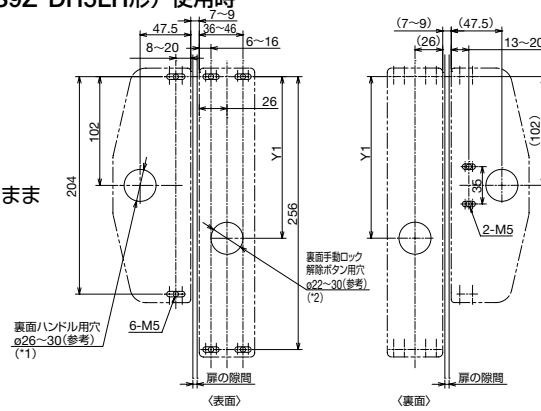
(取付部の厚み ≤ 3 の場合)

※安全スイッチ

:HS5E-K□L形

:HS5L-□44LM-G形の

裏面ロック解除ボタンをそのままお使いください。



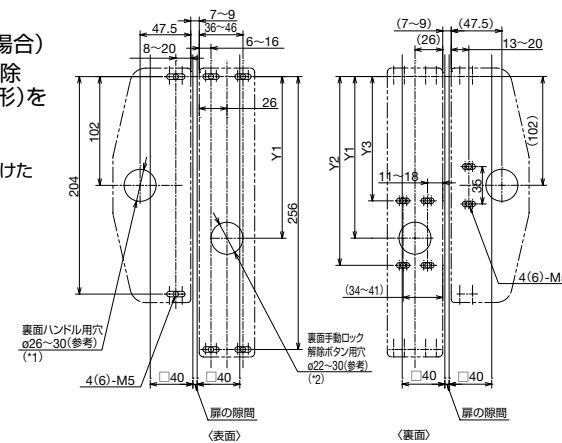
*1) HS5E-□L形、HS5E-K□L形、HS5L-□L形をご使用の場合は、穴加工が必要となります。HS5D-□Z形をご使用の場合は裏面ロック解除ボタンが不要ですので、穴加工は不要です。また裏面ロック解除ボタンに依存しないため取付部の厚みは70mmまで可能です。

*2) ご使用前に必ず実機取付けにてフレームと裏面ハンドル用シャフトが干渉しないように穴加工を行ってください。

(取付部の厚み:20mm以上の場合)

※フレーム用裏面手動ロック解除ボタンキット (HS9Z-FL5□形) をあわせてご使用ください。

※図は□40mmフレームに取り付けた場合を示します。



	HS5E-□L HS5E-K□L	HS5L-□L
Y1	151.6mm	147.2mm
Y2	177.5mm	173.1mm
Y3	116.6mm	112.2mm

APEM

スイッチ表示灯

汎用ボックス

非常停止

イネーブル

安全機器

防爆機器

端子台

リレーソケット

サーキット

電源機器

LED照明

コントローラ

表示器

センサ

自動認識

安全スイッチ

非接触安全スイッチ

レーザー

スキャナ

ライト

カーテン

セーフティ

モジュール

HS6B

HS6E

HS5D

HS5L

HS1L

アクチュエータ

安全関連製品

その他製品

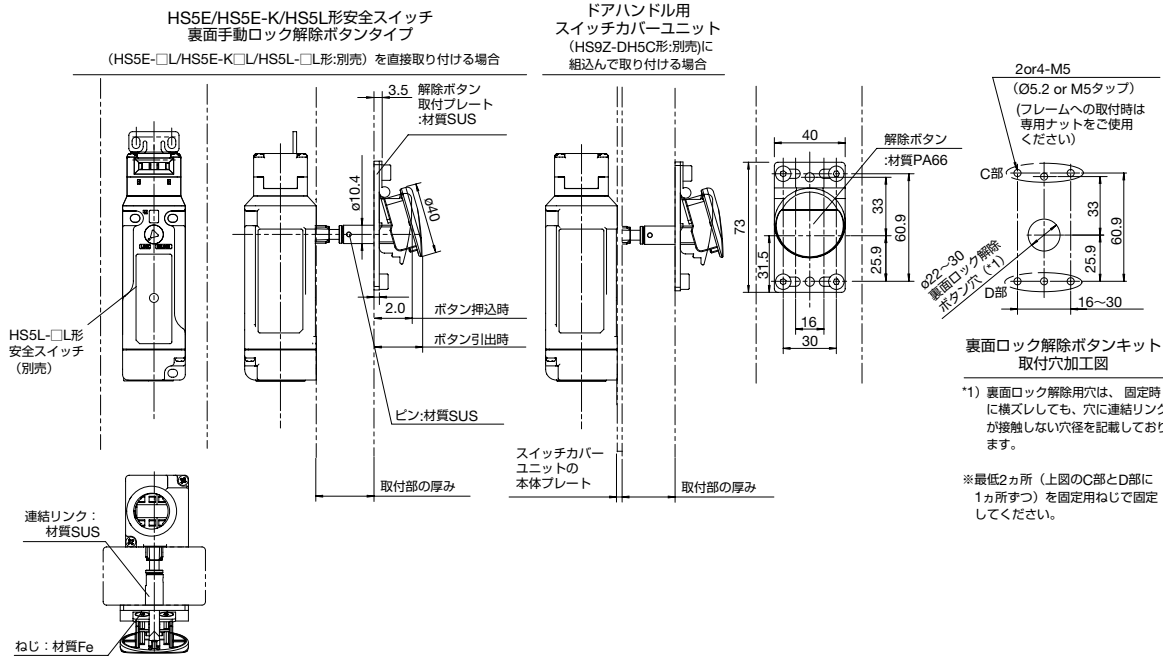
HS5 シリーズ 用ドアハンドル形アクチュエータ

□ アクセサリの外形寸法図

(単位: mm)

- フレーム用裏面手動ロック解除ボタンキット (HS9Z-FL5□形)

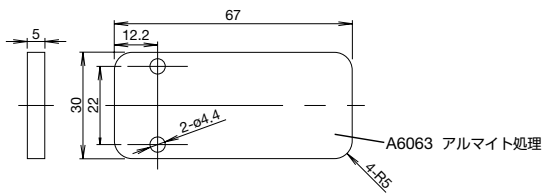
注) HS5E-□44L**-G形/HS5L-□44LM-G形 裏面ロック解除ボタンタイプ (別売) と組み合わせて使用願います。



*1) 取付部とは、製品を取り付けるフレームまたはパネルです。

注) 裏面ロック解除用穴は、固定時に安全スイッチが横スリしても、穴と連結リンクが接触しない穴径を記載しております。

- HS5D取付キット (HS9Z-DH5B形)



APEM

スイッチ表示灯

汎用ボックス

非常停止

イネーブル

安全機器

防爆機器

端子台

リレーソケット

サーキット

電源機器

LED照明

コントローラ

表示器

センサ

自動認識

安全スイッチ

非接触安全スイッチ

レーザスキャナ

ライトカーテン

セーフティモジュール

HS6B

HS6E

HS5D

HS5L

HS1L

アクチュエータ

安全関連製品

その他製品

使用上のご注意

- ドアハンドル形アクチュエータはHS5D-□Z形（金属製操作ヘッドタイプ）／HS5E-□L形／HS5L-□L形（裏面ロック解除ボタンタイプ）／HS5E-K□L（裏面ロック解除ボタンタイプ）専用です。

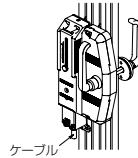
HS5D形樹脂製操作ヘッドタイプ安全スイッチ、裏面ロック解除ボタンなしのHS5E形安全スイッチおよびHS5E-K形安全スイッチには使用しないでください。

- 本製品を制御システムの安全関連部に使用の場合は、実際の機械／設備における使用用途に応じた各国、地域の安全規格、規制を参照し、正しくご使用ください。また、ご使用前にはリスクアセスメントにてご確認ください。

- ご使用の安全スイッチ本体の取扱説明書をよくお読みください。
注）本製品は扉の外側に取り付けてください。内側に取り付けますと扉を開け閉めできなくなり、作業に支障をきたすと共に作業者を危険にさらすおそれがあります。

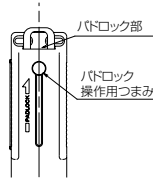
- 右図のように安全スイッチのケーブル引出し面が下になるように設置してください。右図以外の向きで設置されますと誤動作の原因となります。

- 改造、分解など、本製品の機能を損なわせるようなことは、絶対に行わないでください。



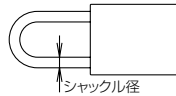
パドロック操作について

- パドロックをおこなう際は、スイッチカバーユニットの前面にあるパドロック操作つまみを矢印方向へ持ち上げ、右図のように現れるパドロック部に南京錠もしくは掛け金（ハスプ）を取り付けてください。



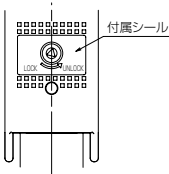
- 使用する南京錠と掛け金（ハスプ）の荷重は30N以下としてください。規定荷重を超えて使用しますと、本製品が変形するおそれがあります。

- 適合する南京錠のシャックル径（右図参照）はφ6.0～7.5です。



手動ロック解除について

- HS5E-□L形／HS5L-□L形安全スイッチを使用する場合は、手動ロック解除操作を示すシール（付属）をスイッチカバーユニットに貼り付けてください。



- 手動ロック解除については、HS5E-□L形／HS5L-□L形安全スイッチ裏面手動ロック解除ボタンタイプの仕様を参照ください。

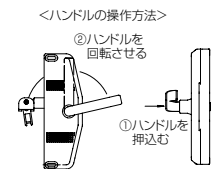


ハンドルの操作について

<プッシュターントタイプ>

- アクチュエータを挿入する場合は扉を完全に閉めた後、ハンドル全体を右図のように押し込んでから回してください。

- 注）ハンドルを押し込まずに回転させようとしてください。無理に回されますと故障の原因となります。



□ 取り付け方法

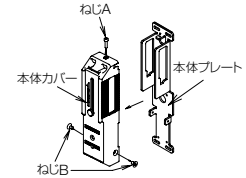
- 各ユニットに、以下の部品が入っていることをご確認ください。

ユニット名	梱包部品	入数
HS9Z-DH5C形	本体プレート	1
	本体カバー	1
	サイドカバー	1
	ねじA (*1)	1
	ねじB (*1)	2
	ねじC	4
HS9Z-DH5RH形 HS9Z-DH5LH形 HS9Z-DH5RHN形 HS9Z-DH5LHN形	本体	1
	ハンドル（黒色）（表面用）	1
	ハンドル（砲金色）（裏面用）	1
	裏面ハンドル用シャフト	1
	裏面ハンドル固定プレート	1
	裏面ハンドル固定用丸座	1
	ねじD (*1)	2
ねじE	2	
HS9Z-DH5B形	固定プレート	1
	スペーサ	2

*1) ねじAおよびBは本体プレートに、ねじDはハンドルに仮止めされております。

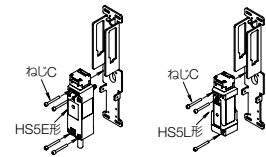
□ スイッチカバーユニット(HS9Z-DH5C形)の取り付け方法

- ① ねじAおよびねじBを外し、本体プレートから本体カバーを外してください。



- ② (HS5E-□L / HS5E-K□L / HS5L-□L形安全スイッチ使用時)

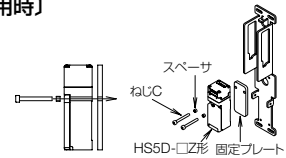
HS5E-□L / HS5E-K□L / HS5L-□L形安全スイッチ（別売）を付属のねじCを使って本体プレートに固定してください。（*2）HS5L-□L形の場合は、3本で本体プレートに固定してください。



*2) HS5Lケーブル横引出タイプ（HS5L-□44LSM-G形）でご利用の場合は、本体プレートをフレーム等に取り付けてから安全スイッチを取り付けてください。本体プレートの取付けは、⑤をご参照ください。

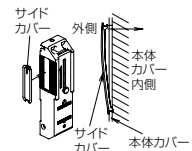
【HS5D-□Z形安全スイッチ使用時】

HS5D-□Z形安全スイッチをHS5D形用取付キットに付属の固定プレート、スペーサ2個を使用し、付属のねじC2本で本体プレートに固定してください。

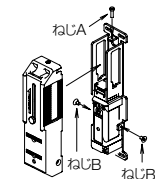


- ③ 本体カバーにある2カ所のアクチュエータ挿入口のうち、使用しない側を付属のサイドカバーにて閉じてください。

注）サイドカバーの一方のツメを本体カバーに引っ掛け、サイドカバーをたわませながら他方のツメを引っ掛けてください。



- ④ 本体プレートに本体カバーを取り付け、ねじAおよびねじBの合計3本にて固定してください。



APEM

スイッチ表示灯

汎用ボックス

非常停止

イネーブル

安全機器

防爆機器

端子台

リレーソケット

サーキット

電源機器

LED照明

コントローラ

表示器

センサ

自動認識

安全スイッチ

非接触安全スイッチ

レーザスキャナ

ライトカーテン

セーフティモジュール

HS6B

HS6E

HS5D

HS5L

HS1L

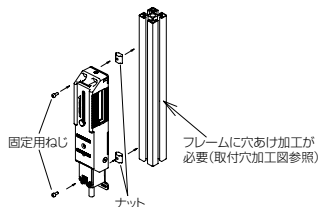
アクチュエータ

安全関連製品

その他製品

使用上のご注意

- ⑤フレームまたはパネルに製品を固定してください。固定用ねじ、ナットは付属していませんのでお客様にてご用意願います。



※裏面手動ロック解除操作部の取り付け

<取付部の厚み：3.0mm以下の場合>

HS5E-□L/HS5E-K□L/HS5L-□L形安全スイッチ(別売)に付属しておりますボタンを安全スイッチ裏面から出ているロッドに取り付けてご使用ください。

(取付方法はHS5E-□L/HS5E-K□L/HS5L-□L形の取扱説明書を参照ください)

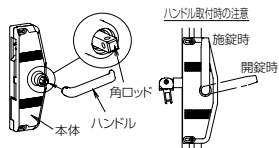
<取付部の厚み：3.0mm以上の場合>

フレーム用裏面手動ロック解除ボタンキット (HS9Z-FL5□形：別売) を取り付けてください。

(取付方法はHS9Z-FL5□形の取扱説明書を参照ください)

□ ハンドルユニット(HS9Z-DH5RH形)の取り付け方法

- ①付属のハンドル(黒色)を製品本体にある角ロッドに差し込んでください。



- ②ハンドル根元についているねじDを六角レンチ(サイズ:2.5)にて締め付けてハンドルを固定してください。

注)ハンドル取付後はねじDにねじロックなどの適当な緩み止め処理を施してください。

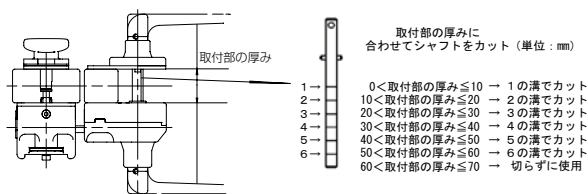


- ③フレームまたはパネルに製品を固定してください。

注)取り付けの際、スイッチカバーユニット(HS9Z-DH5C形)の取付許容範囲におさまるように固定してください。〔「アクチュエータの取付基準について」参照〕固定用ねじ、ナットは付属していませんのでお客様にてご用意願います。

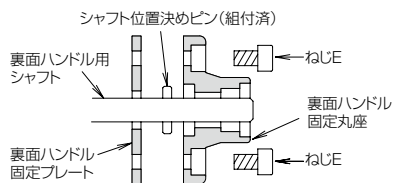


- ④取付部の厚みに合わせて付属の裏面ハンドル用シャフトをカットしてください。



- ⑤付属の裏面ハンドル固定プレートおよび丸座にて裏面ハンドル用シャフトのシャフト位置決めピンを挟み込み、ねじE 2本にて固定してください。

注)丸座取付後はねじEにねじロックなどの適当な緩み止め処理を施してください。

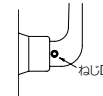


- ⑥付属のハンドル(砲金色)を裏面ハンドル用シャフトに差し込んでください。

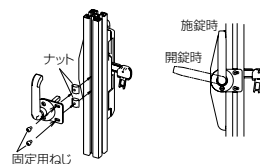


- ⑦ハンドルに付いているねじDを六角レンチ(サイズ:2.5)にて締め付けてください。

注)ハンドル取付後はねじDにねじロックなどの適当な緩み止め処理を施してください。



- ⑧ハンドルを施錠位置に回転させた後、ハンドルを表面と同じ向きになるように裏面ハンドル用シャフトを本体の角穴に差し込んでください。(右図)

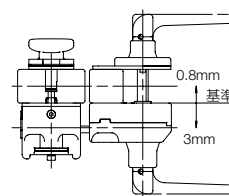


- ⑨裏面ハンドルがスムーズに動くように調整しながらパネルに固定してください。

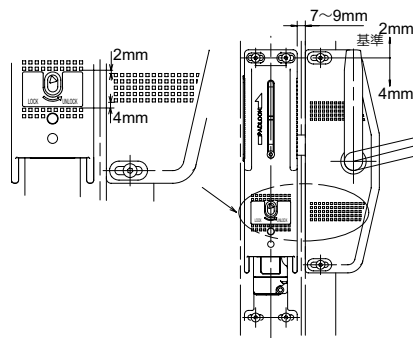
※HS9Z-DH5LH/LHN形は上記取付手順と同じですが、ハンドルの向きが左右逆になりますのでご注意ください。
※本製品をフレームまたはパネルへ取り付けるための固定用ねじ、ナットはお客様にてご用意ください。

□ アクチュエータの取付基準について

- ・ドアハンドル形アクチュエータの取付基準および取付許容範囲は右図のようになります。

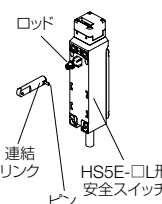


- ・スイッチカバーユニットとハンドルユニットの取付許容範囲の目安として下図のように製品表面の模様をご利用ください。



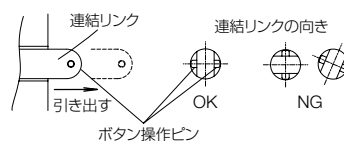
□ フレーム用裏面手動ロック解除ボタンキットの取り付け方法

- ①HS5E/HS5E-K/HS5L形安全スイッチ裏面手動ロック解除ボタンタイプ(HS5E-□L/HS5E-K□L/HS5L-□L形：別売)の安全スイッチ裏面から出ているロッドに連結リンクを被せませす。



- ②ロッドの穴に、連結リンクに仮固定されているピンをプライヤーレンチやラジオペンチ等にて圧入してください。

- ③連結リンクは取付部の穴より引出した後、ボタン操作ピンが安全スイッチに対して水平になるように回転させてください。



APEM

スイッチ表示灯

汎用ボックス

非常停止

イネーブル

安全機器

防爆機器

端子台

リレーソケット

サーキット

電源機器

LED照明

コントローラ

表示器

センサ

自動認識

安全スイッチ

非接触安全スイッチ

レーザ

スキャナ

ライト

カーテン

セーフティ

モジュール

HS6B

HS6E

HS5D

HS5L

HS1L

アクチュエータ

安全関連製品

その他製品

使用上のご注意

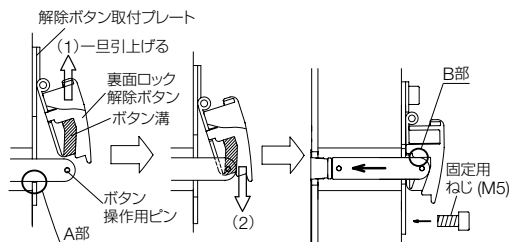
<ご注意>

連結リンクの引出しが不十分な場合や回転位置合わせが正しくない場合、解除ボタンが装着できませんのでご注意ください。

注) フレームまたはパネルはお客様にてご用意願います。

④解除ボタン取付プレートと連結リンクがA部で接触するまで裏面ロック解除ボタンを下図(1)の方向に一旦引上げた後、連結リンクから出ているボタン操作ピンがボタンの溝に入る位置まで下げてください。

⑤裏面ロック解除ボタンを押込んだ(ロック解除)状態にし、B部にて連結リンクと接触するまで解除ボタンを(2)の方向に下げた後、固定用ねじで固定してください。

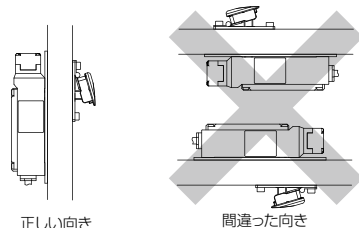


⑥固定用ねじにて固定後、解除ボタンを操作し、ロック/ロック解除が確実にできることをご確認ください。

※固定用ねじ推奨締付トルク: 4.8~5.2N・m

<ご注意>

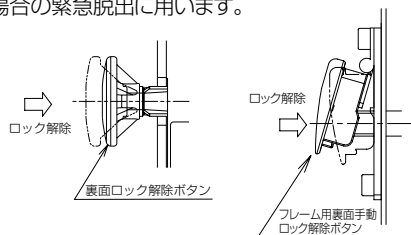
・ご使用時は、必ず下図のように正しい向きにて設置ください。裏面操作ボタンが上向き、もしくは下向きになるように設置しないでください。誤動作の原因となります。



・製品に100m/s²をこえる衝撃を与えないでください。裏面ロック解除ボタンの誤動作の原因となります。

□ 裏面ロック解除ボタンによる手動ロック解除の方法

裏面ロック解除ボタンは作業者が安全柵内(危険エリア)に閉じ込められた場合の緊急脱出に用います。



〔方法〕

・裏面ロック解除ボタンを押すとロックが解除され、扉を開けることができます。

・機械を作動できる状態に戻す場合は、ボタンを元の位置まで引き戻してください。

・ボタンが押されたままでは、扉を閉じてもロックがかからず、メイン・ロックモニタ回路も開状態が保持されます。

<ご注意>

- ・裏面ロック解除ボタンと解除ボタン取付プレートの際間に異物が挟まらないようにしてください。裏面ロック解除ボタンを押してもロック解除できなくなる可能性があります。
- ・裏面ロック解除ボタンは安全柵内(危険エリア)から操作できるように取り付けてください。安全柵(危険エリア)の外から裏面ロック解除ボタンを操作できる位置に取り付けた状態でご使用になりますと、常時機械稼働中にロック解除できるため危険です。
- ・裏面ロック解除ボタンは、工具等を用いて操作したり、過度の力や操作方向以外から力を加えたりしないでください。ボタンが破損して操作出来なくなる恐れがあります。

□ 取付ねじ推奨締付トルク

ねじの種類	推奨締付トルク
HS9Z-DH5C形	
HS5D/HS5E-□L/HS5E-K□L/HS5L-□L形 安全スイッチ 本体取付け (M4ねじ:ねじC)	1.5~1.8 N・m
ユニット取付け (HS9Z-DH5C形: M5ねじ3本)	4.5~5.0 N・m
本体カバー取付け (M5六角穴付皿ねじ:ねじB 2本, M4六角穴付ねじ:ねじA 1本)	4.5~5.0 N・m
HS9Z-DH5RH / RHN / LH / LHN形	
ユニット取付け (HS9Z-DH5RH/LH形: M5ねじ 表2本 裏2本)	4.5~5.0 N・m
裏面ハンドル固定丸座取付け (HS9Z-DH5RH/LH形: M5ねじ:ねじE 2本)	2.5~3.0 N・m
ハンドル固定止めねじ取付け (M5六角穴付止めねじ:ねじD 1本)	1.0~1.2 N・m

注) 上記の取付ねじ推奨締付トルクに満たない場合は、ねじロック剤を使用するなどして、緩まないように対策をお願いします。

□ 爆発性雰囲気での使用について

- ・HS5E-K形 鍵付安全スイッチ (HS5E-K形: 別売) もしくはHS5D形金属製操作ヘッド形安全スイッチと併用し、EB3N形セーフティリレーバリア (EB3N-□□形: 別売) に接続することで本質安全防爆機器として使用できます。
- ・本質安全防爆機器として使用される場合は必ずEB3N形セーフティリレーバリアに付属される表示銘板(検定合格標準を含む)のうち、Exia II BT6用のものを本体カバーの見やすい位置に貼付けてください。
- ・爆発性雰囲気でのご使用方法の詳細はEB3N形セーフティリレーバリアの取扱説明書もしくはユーザーズマニュアルにてご確認ください。ユーザーズマニュアルは弊社のホームページよりダウンロードできます。
- ・スイッチカバーユニット (HS9Z-DH5C形) は、必ず接地された金属製の取付パネルやフレームに取り付けてご使用ください。
- ・HS5E-K形鍵付安全スイッチ裏面ロック解除ボタンタイプに、フレーム用裏面手動ロック解除ボタンキットを組合せてご使用になる場合は、取付パネルやフレームは指定サイズ以上のボタン穴を空けないでください。(E-075 参照)
- ・口出線の接続は、EB3N形セーフティリレーバリアに付属の取扱説明書に従って、接続箱を用いて接続してください。
- ・HS5E-K形鍵付安全スイッチのインダクタンスとキャパシタンスは、約1.40μm、約0.310nF/mです。EB3N形セーフティリレーバリアへ接続する際には、本安パラメータ $L_i \leq 80\mu H$ 、 $C_i \leq 32nF$ を超えないようご注意ください。
- ・HS5E-K形鍵付安全スイッチ、HS5D形安全スイッチの製品については、弊社ホームページの各製品情報をご覧ください。

APEM

スイッチ表示灯

汎用ボックス

非常停止

イネーブル

安全機器

防爆機器

端子台

リレーソケット

サーキット

電源機器

LED照明

コントローラ

表示器

センサ

自動認識

安全スイッチ

非接触安全

スイッチ

レーザ

スキャナ

ライト

カーテン

セーフティ

モジュール

HS6B

HS6E

HS5D

HS5L

HS1L

アクチュエータ

安全関連製品

その他製品

HS5シリーズ用 スライドハンドル形 アクチュエータ

衝撃に強い金属製のスライドハンドル形アクチュエータで作業環境の安全を確保。

- ガイド部は衝撃に強い金属製。
- 誤動作を防ぐ2アクション動作。
- 裏面操作レバーによる内側からの開錠で、万が一の作業者の安全確保。
- パドロック対応で、不意に機械が起動することを防止。
- 取付け時の角度調整不要で位置決め簡単。
- スライド扉/開き扉、また左/右扉どちらでも設置可能。
- 安全スイッチはロックあり/なしが選択可能。

□ 仕様

適合機種 (*1)	ロックなしタイプ ・ HS5D形安全スイッチ ロックありタイプ ・ HS5L形ソレノイド付安全スイッチ ・ HS5E-K形鍵付安全スイッチ ・ HS5E形ソレノイド付安全スイッチ
標準使用状態	使用周囲温度：-30～+70℃(ただし、氷結しないこと)
機械的耐久性	10万回以上
適合する南京錠のシャックル径	φ6～13
パドロック部の耐荷重	50N以上
ハンドルの操作ストローク(約)	80mm(引抜状態 ⇄ 挿入状態)
質量(約)	1,800g

*1) HS5L/HS5E-K/HS5E形は、裏面ロック解除ボタン付タイプをご使用ください。

- 安全スイッチは別途お客様にてご準備ください。
- 安全スイッチ本体の仕様については、HS5D/HS5E/HS5E-K/HS5L形をご覧ください。

□ 種類 [形番]

販売単位：1個

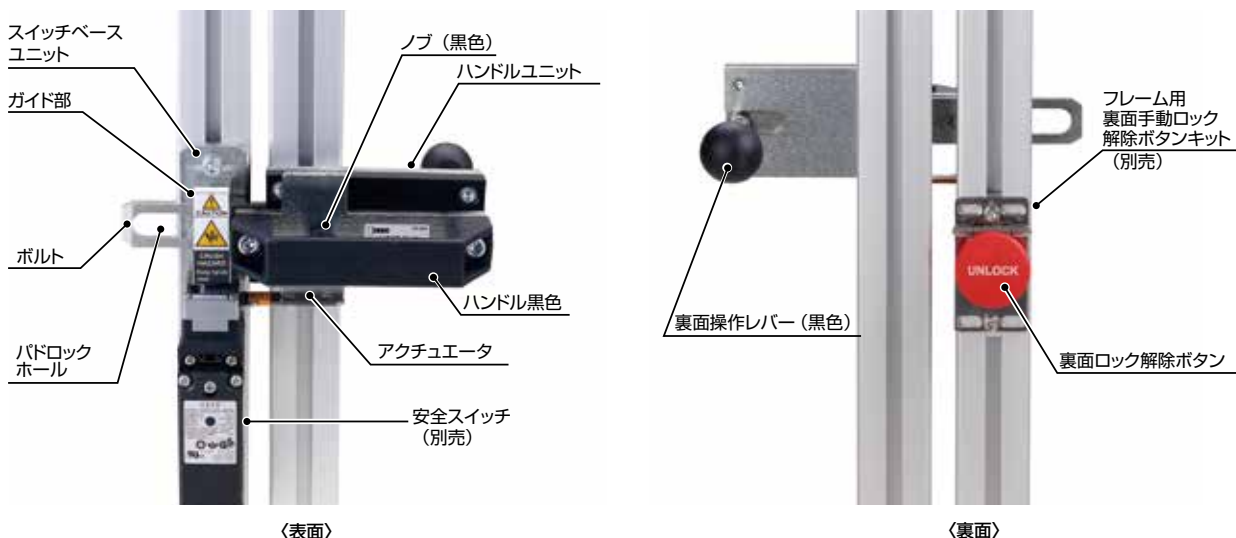
品名	形番 (ご注文形番)	備考
スライドハンドル形アクチュエータ	HS9Z-EH5L	安全スイッチを組み込んで使用します。
フレーム用裏面手動ロック解除ボタンキット(*1)	HS9Z-FL54	取付部の厚み (*2) (Y) : 30 ≤ Y ≤ 35 (mm)
	HS9Z-FL55	取付部の厚み (*2) (Y) : 35 < Y ≤ 45 (mm)

*1) HS5L-□L/HS5E-K□L/HS5E-□L形裏面ロック解除ボタン付タイプ(別売)をご指定の場合、必ずご注文ください。

*2) 取付部とは、製品を取り付ける箇所(フレームなど)を表します。

- 取付部の厚みが上記以外の場合は、お問い合わせください。

□ 各部の名称



安全スイッチ

非接触安全スイッチ

レーザスキャナ

ライトカーテン

セーフティモジュール

HS6B

HS6E

HS5D

HS5L

HS1L

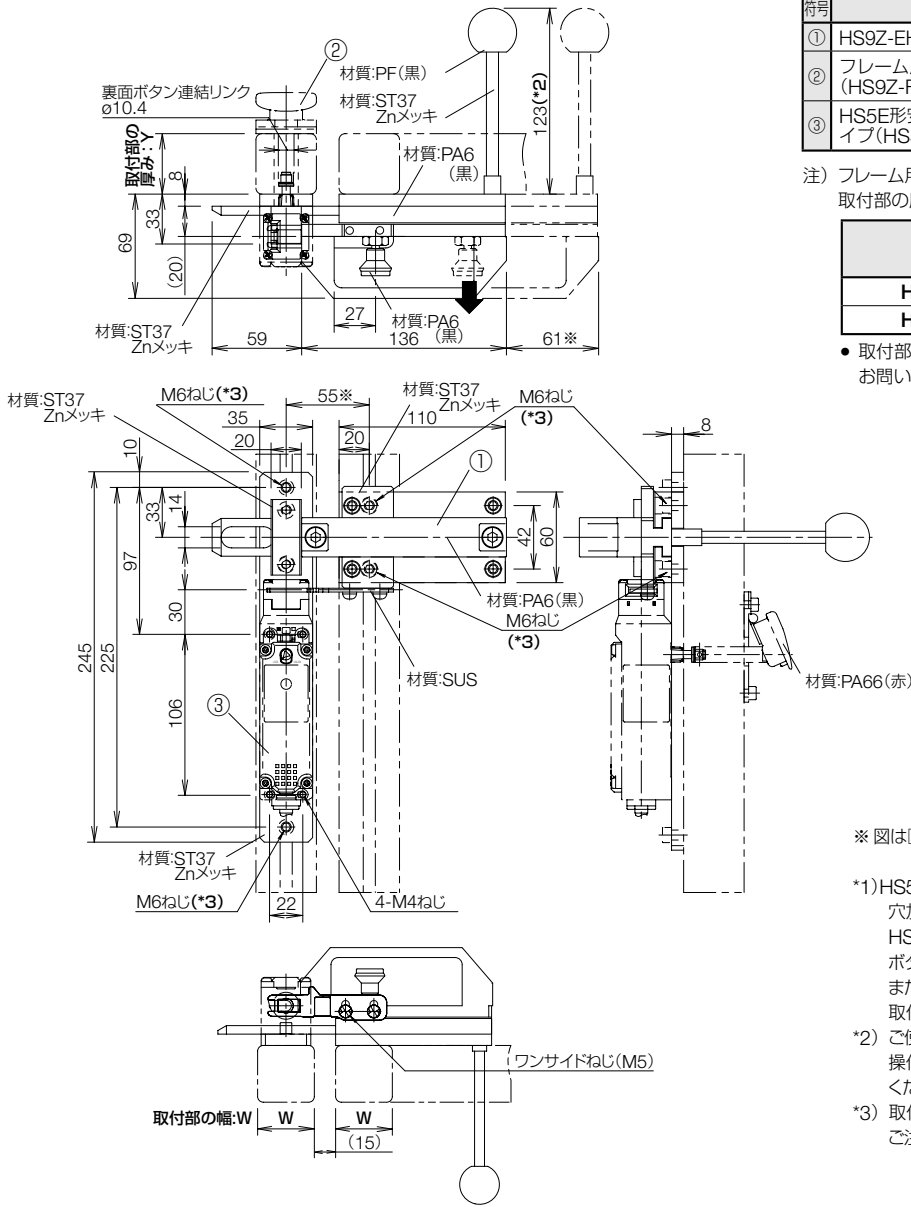
アクチュエータ

安全関連製品

その他製品

HS5シリーズ用 スライドハンドル形アクチュエータ

□ 外形寸法図



各名称について

符号	名称
①	HS9Z-EH5L形スライドハンドル形アクチュエータ
②	フレーム用裏面手動ロック解除ボタンキット (HS9Z-FL5□形: 別売) (注)
③	HS5E形安全スイッチ裏面ロック解除ボタン付タイプ (HS5E-□44L * *-G形: 別売)

注) フレーム用裏面手動ロック解除ボタンキットの選定、取付部の厚みについて

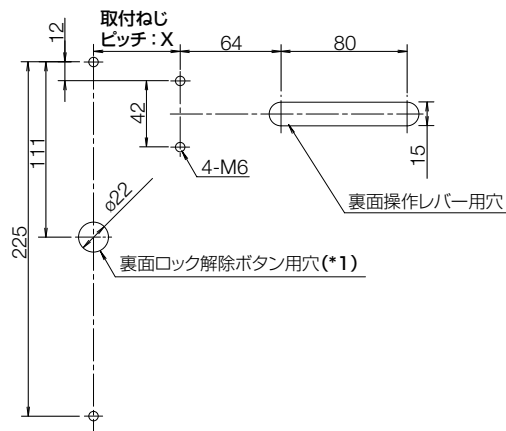
形番	取付部の厚み: Y (単位: mm)
HS9Z-FL54	30 ≤ Y ≤ 35
HS9Z-FL55	35 < Y ≤ 45

● 取付部の厚みが上記以外の場合は、お問い合わせください。

※ 図は□40フレームに取り付けた場合を示します。

- *1) HS5E/HS5E-K/HS5L形をご使用の場合は、穴加工が必要となります。HS5D形をご使用の場合は、裏面ロック解除ボタンが不要ですので、穴加工は不要です。また裏面ロック解除ボタンに依存しないため取付部の厚みは70mmまで可能です。
- *2) ご使用前に必ず実機取付けにてフレームと裏面操作レバーが干渉しないように調整を行なってください。
- *3) 取付ねじサイズはM6です。取付部検討の際はご注意ください。

□ 取付穴加工図



取付可能フレームサイズ (開き扉)

取付部の幅: W (単位: mm)	取付ねじピッチ: X (単位: mm)
40 ≤ W < 45	55 ≤ X ≤ 60
45 ≤ W < 50	55 ≤ X ≤ 65
50 ≤ W ≤ 55	60 ≤ X ≤ 70
55 < W ≤ 60	65 ≤ X ≤ 70

● 上記値を外れて設置すると、適切なアクチュエータの挿抜ができません。

APEM

スイッチ表示灯

汎用ボックス

非常停止

イネーブル

安全機器

防爆機器

端子台

リレーソケット

サーキット

電源機器

LED照明

コントローラ

表示器

センサ

自動認識

安全スイッチ

非接触安全スイッチ

レーザスキャナ

ライトカーテン

セーフティモジュール

HS6B

HS6E

HS5D

HS5L

HS1L

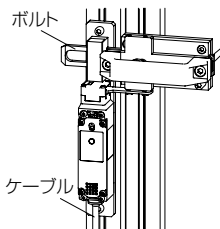
アクチュエータ

安全関連製品

その他製品

使用上のご注意

- 取り付け、取り外し、配線作業および保守・点検は、必ず電源を切って行ってください。感電および火災の危険があります。
- 分解、改造ならびに本製品の機能を故意に停止させるようなことは絶対に行なわないでください。故障や事故の原因となります。
- 本製品はHS5D形/HS5E-□L形/HS5E-K□L/HS5L-□L形安全スイッチ専用です。上記以外の安全スイッチには使用しないでください。
- 本製品を制御システムの安全関連部にご使用の場合は、実際の機械／設備における使用用途に応じた各国、地域の安全規格、規制を参照し、正しくご使用ください。また、ご使用の前にはリスクアセスメントにてご確認ください。
- ご使用の安全スイッチ本体の取扱説明書をよくお読みください。
- 扉の終端部には機械的なドアストッパを設け本製品に過剰な力がかからないようにしてください。
- 扉のロック状態で、無理にハンドルを動かさないでください。故障の原因となります。
- 本製品は扉の外側に取り付けてください。内側に取り付けますと扉を開け閉めできなくなり、作業に支障をきたすと共に作業者を危険にさらすおそれがあります。
- ボルトを突出した状態で扉を閉めないでください。故障の原因となります。
- 右図のように安全スイッチのケーブル引出し面が下になるように設置してください。右図以外の向きで設置されますと誤動作の原因となります。



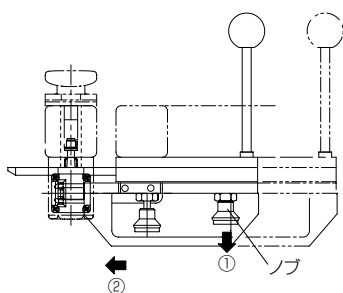
ハンドルの操作について

- アクチュエータを挿入する場合はノブ(①)を完全に引き上げた後、ハンドル(②)全体を右図のように動作してください。

※ノブを引き上げずに動作させようとしないでください。無理に動作しますと故障の原因となります。

※ハンドルユニットがオープンの時ノブがラッチされ、意図しないクローズを防止します。ノブを引き上げることで、ラッチを解除します。

注) ハンドルを操作する際は手や指をはさまないように注意してください。



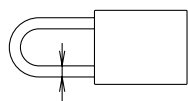
パドロックホールについて

- パドロックをおこなう際は、右図のパドロックホールに南京錠もしくは掛け金(ハスプ)を取り付けてください。

- 使用する南京錠と掛け金

(ハスプ)の荷重は50N以下としてください。規定荷重を超えて使用しますと、本製品が変形するおそれがあります。

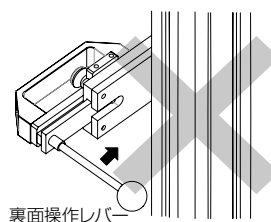
- 適合する南京錠のシャックル径(下図参照)は、φ6~13です。



適合シャックル径: φ6~13mm

裏面操作レバーについて

裏面操作レバーはアクチュエータの挿入操作ができない構造となっています。



□ 取り付け方法

各ユニットに、以下の部品が入っていることをご確認ください。

ユニット名	梱包部品	入数
HS9Z-EH5L形	①スイッチベースユニット	1
	②ハンドルユニット	1
	③アクチュエータ	1
	④樹脂ストッパ	1
	⑤ワンサイズねじ(M5)	2
	⑥スプリングワッシャ	2
	⑦裏面操作レバー	1

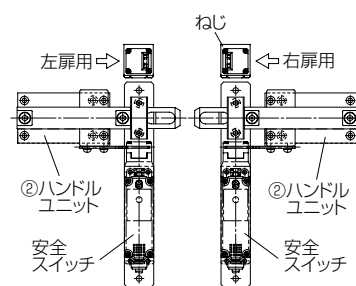
安全スイッチの操作ヘッド部について

取り付けに際し、まず、安全スイッチの操作ヘッド部取付方向を右図のようにハンドルユニット(②)のスライド方向に合わせ、左扉または右扉用に変更してください。

ヘッド部は4隅のねじを取り外すことで、取付方向を変更できます。ただし、配線後に操作ヘッド部の取付方向を変更される場合は、「UNLOCK」状態にしてから行ってください。

また、異物などが入らないようにご注意ください。

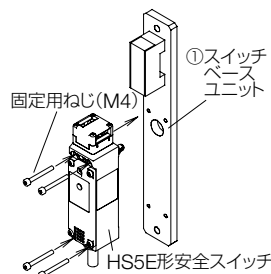
※ 操作ヘッド部と本体間に隙間が残らないようにねじの締め付け不足にご注意ください。ねじの締め付け不足は誤動作の原因となります。(推奨締め付トルク: 0.9~1.1N・m)



スイッチベースユニットの取り付け

HS5E-□L/HS5E-K□L/HS5L-□L形安全スイッチ使用時

1. HS5E-□L/HS5E-K□L/HS5L-□L形安全スイッチ(別売)をねじを使ってスイッチベースユニット(①)に固定してください。固定用ねじは付属していませんのでお客様にてご準備ください。※ 固定用ねじ首下長: 36~40mm



2. フレームまたは取付用パネルに製品を固定してください。固定用ねじ、ナットは付属していませんのでお客様にてご準備ください。

APEM

スイッチ表示灯

汎用ボックス

非常停止

イネーブル

安全機器

防爆機器

端子台

リレーソケット

サーキット

電源機器

LED照明

コントローラ

表示器

センサ

自動認識

安全スイッチ

非接触安全

スイッチ

レーザ

スキャナ

ライト

カーテン

安全スイッチ

HS6E

HS5D

HS5L

HS1L

アクチュエータ

安全関連製品

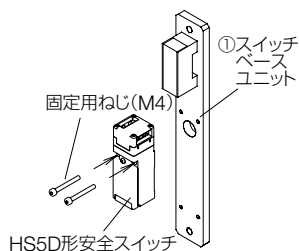
その他製品

使用上のご注意

HS5D形 安全スイッチ使用時

1. HS5D形安全スイッチ(別売)をねじを使ってスイッチベースユニット(①)に固定してください。固定用ねじは付属していませんのでお客様にてご準備ください。

※固定用ねじ首下長: 27~31mm



2. フレームまたは取付用パネルに製品を固定してください。固定用ねじ、ナットは付属していませんのでお客様にてご準備ください。

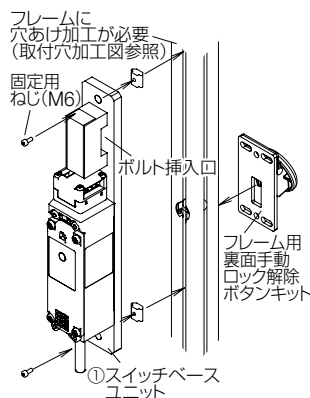
裏面手動ロック解除操作部の取り付け

フレーム用裏面手動ロック解除ボタンキット(HS9Z-FL5□形:別売)を取り付けてください。(下図)

(取付方法はHS9Z-FL5□形の取扱説明書を参照ください)

HS5E-□L/HS5L-□L形安全スイッチ(別売)に付属しているボタンは使用しません。

※フレーム用裏面手動ロック解除ボタンキットの選定、取付部の厚みについてはE-081をご覧ください。

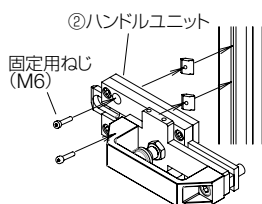


ハンドルユニットの取り付け方法

フレームまたは取付用パネルにねじを使ってハンドルユニット(②)を固定してください。

固定用ねじ、ナットは付属していませんのでお客様にてご準備ください。

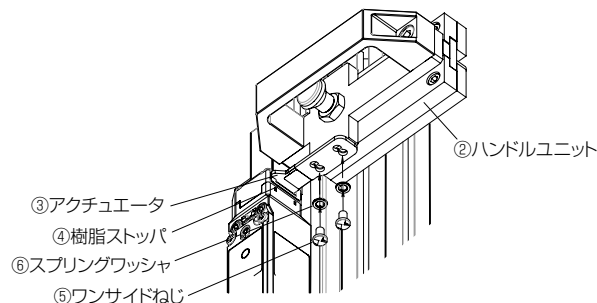
※取り付けの際、スイッチベースユニットのボルト挿入口におさまるように固定してください。(「アクチュエータ取り付け基準」参照)



アクチュエータの取り付け

ハンドルユニット(②)を完全に挿入状態にしてください。

アクチュエータ(③)に樹脂ストッパ(④)を取り付けた状態で安全スイッチ側面に軽く当たる位置を保ち、ハンドルユニット(②)にワンサイドねじ(⑤)を使ってアクチュエータ(③)を固定してください。その際にスプリングワッシャ(⑥)をアクチュエータ(③)とワンサイドねじ(⑤)の間に組込んでください。

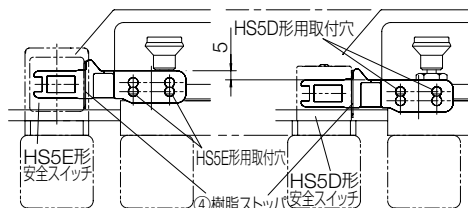


※取付の際、アクチュエータを傾けて取り付けないようにご注意ください。

※ご使用の安全スイッチによって、使用するアクチュエータの取付穴が異なります。下図およびアクチュエータに貼付けたラベルの表示に従ってアクチュエータの向きと取付穴をよくご確認の上、添付のねじにて締め付けてください。

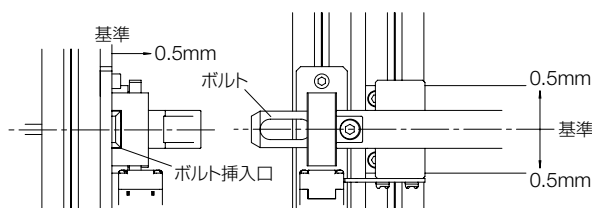
(添付ねじは、ワンサイドねじのため、取り外しには別途専用工具が必要になります。リムーバルツールOW510(メーカー: SAIMA CORPORATION)(別売))

※アクチュエータを固定した後は、樹脂ストッパを外してください。



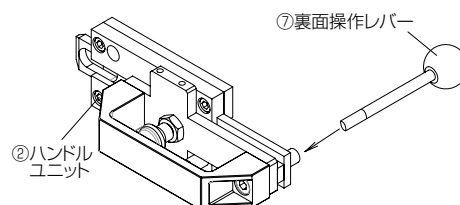
● アクチュエータ取り付け基準

スライドハンドル形アクチュエータの取付基準および取付許容範囲は下図のようになります。



裏面操作レバーの取り付け方法

ハンドルユニット(②)に裏面操作レバー(⑦)を固定してください。



※ねじ取付時には、ネジロックなどの適当な緩み止め処理を施してください。

※本製品を取付フレームまたはパネルへ取り付けるための固定用ねじ、ナットはお客様にてご準備ください。

APEM

スイッチ表示灯

汎用ボックス

非常停止

イネーブル

安全機器

防爆機器

端子台

リレーソケット

サーキット

電源機器

LED照明

コントローラ

表示器

センサ

自動認識

安全スイッチ

非接触安全スイッチ

レーザー

ライト

カーテン

セーフティ

モジュール

HS6B

HS6E

HS5D

HS5L

HS1L

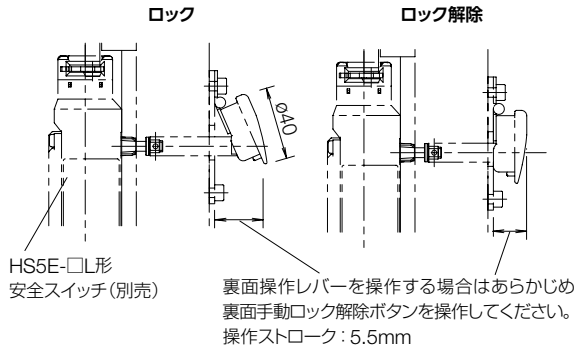
アクチュエータ

安全関連製品

その他製品

使用上のご注意

□ 裏面手動ロック解除ボタンの操作方法



□ 取付ねじ推奨締付トルク

ねじの種類	推奨締付トルク
HS5D形安全スイッチ本体取付け (M4ねじ 2本) (*1) HS5E-□L/HS5E-K□L/HS5L-□L形安全スイッチ 本体取付け (M4ねじ 4本) (*1)	1.8~2.2N・m
スイッチベースユニット取付け (M6ねじ 2本) (*1)	4.5~5.5N・m
ハンドルユニット取付け (M6ねじ 2本) (*1)	4.5~5.5N・m
アクチュエータ取付け (M5ワンサイドねじ 2本)	2.7~3.3N・m

*1) 上記の取付ねじ推奨締付トルクは、六角穴付ボルトにて確認した値です。他のねじを使用して上記値に満たない場合は、取付後のゆるみなどについて十分ご確認ください。

□ 安全距離と安全隙間について

本製品を設置するにあたっては、「安全距離と安全隙間」を配慮し、取付け部(フレーム)から危険源までの距離を適切に確保してください。「安全距離と安全隙間」についての詳細は下記規定をご覧ください。

ISO13852

(危険区域に上肢が到達することを防止するための安全距離)

ISO13853

(危険区域に下肢が到達することを防止するための安全距離)

ISO13854

(人体が押しつぶされるのを回避するための最小隙間)

APEM

スイッチ表示灯

汎用ボックス

非常停止

イネーブル

安全機器

防爆機器

端子台

リレー・ソケット

サーキット

電源機器

LED照明

コントローラ

表示器

センサ

自動認識

安全スイッチ

非接触安全
スイッチ

レーザ
スキャナ

ライト
カーテン

セーフティ
モジュール

HS6B

HS6E

HS5D

HS5L

HS1L

アクチュエータ

安全関連製品

その他製品

HS5 シリーズ 用 スライド形アクチュエータ

スライド式で取付け簡単、設定が楽々！

- アクチュエータ側の角度調整がいらす位置決めが楽に行えます。
- たでよこ両方向に取付けが可能であらゆる扉への取付けが簡単にできます。
- HS5D形、HS5L形、HS5E形、HS5E-K形 金属製操作ヘッドタイプ安全スイッチに対応。
- 2006年改正労働安全衛生法に準じて、既設設備の安全対策が容易。



スライド形アクチュエータ

APEM

スイッチ表示灯

汎用ボックス

非常停止

イネーブル

安全機器

防爆機器

端子台

リレーソケット

サーキット

電源機器

LED照明

コントローラ

表示器

センサ

自動認識

□ 種類 [形番]

販売単位：1個

品名	形番 (ご注文形番)
HS5シリーズ用 スライド形アクチュエータ	HS9Z-SH5

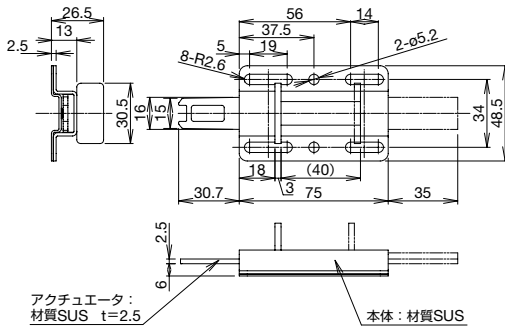
注) HS5D/HS5L/HS5E/HS5E-K形安全スイッチ本体は別途ご購入願います。

□ 仕様

適合機種	HS5D-□Z形金属製操作ヘッドタイプ HS5L形ソレノイド付安全スイッチ HS5E形ソレノイド付安全スイッチ HS5E-K形鍵付安全スイッチ
質量 (約)	125g
機械的耐久性	10万回以上
操作ストローク	40mm
直接開路動作力	HS5D形：60N以上 HS5E形：90N以上 HS5E-K形：80N以上

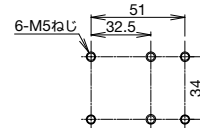
- ご使用の安全スイッチ本体の仕様については、HS5D/HS5L/HS5E/HS5E-K形安全スイッチをご覧ください。

□ 外形寸法図



(単位：mm)

取付穴寸法図



安全スイッチ

非接触安全
スイッチレーザ
スキャナライト
カーテンセーフティ
モジュール

HS6B

HS6E

HS5D

HS5L

HS1L

アクチュエータ

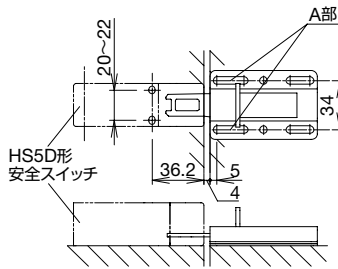
安全関連製品

その他製品

(単位: mm)

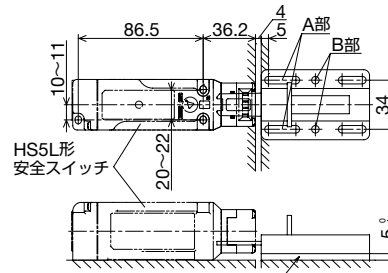
□ アクチュエータの取付寸法図

● HS5D形安全スイッチと組み合わせた状態



※HS5D形とご使用の際は、最低2か所(上図のA部)を取付ねじで固定してください。

● HS5L形安全スイッチと組み合わせた状態



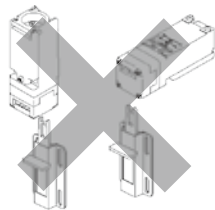
高さ調整用プレート
(お客様にてご用意ください)
推奨厚み: 5.0mm

※HS5L形安全スイッチとご使用の際は、高さ調整用のプレートにも穴加工を行い、最低4か所(上図のA部、B部)を取付ねじで固定してください。

使用上のご注意

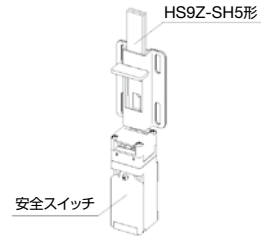
・本製品を制御システムの安全関連部にご使用の場合は、実際の機械/設備における使用用途に応じた各国、地域の安全規格、規制を参照し、正しくご使用ください。また、ご使用前にはリスクアセスメントにてご確認ください。

- ・ご使用の安全スイッチ本体の取扱説明書をよくお読みください。
- ・ご使用の際は、本製品先端の突起にご注意ください。
- ・扉の種類に関わらず、アクチュエータを扉のロック装置として使用しないでください。
- ・アクチュエータを安全スイッチに挿入する方向と扉の開閉方向が異なる場合は、アクチュエータを安全スイッチに挿入したまま、扉を無理に開かないでください。故障、破損の原因となります。
- ・作業者が危険区域に入る場合は、誤って閉じ込められたり、機械を起動されないように、パドロックハスプ(HS9Z-PH5形)を併用するなどの対策を行ってください。
- ・下図のように下方からアクチュエータの挿入は行わないでください。衝撃などにより、抜け落ちるおそれがあります。



- ・アクチュエータは必ず終端までスライドしてください。スライドが不十分ですと、安全スイッチの接点動作が不安定になったり扉が開かずアクチュエータが破損するおそれがあります。
- ・アクチュエータを出して扉を閉めないでください。製品が破損し、操作できなくなるおそれがあります。
- ・アクチュエータを操作する際は手や指をはさまないように注意してください。

- ・右図のようにHS9Z-SH5形本体を安全スイッチの上側に取付けて使用する場合、アクチュエータを引抜状態にて製品に100m/s²をこえる衝撃を与えないでください。アクチュエータが誤って挿入されてしまい、誤動作の原因となります。

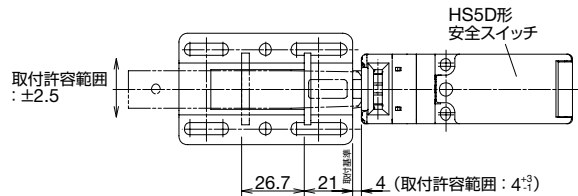


- ・本製品は、HS5D/HS5E-K形安全スイッチの専用品です。他の製品には使用しないでください。
- ・改造、分解など、本製品の機能を損なわせるようなことは、絶対に行わないでください。

調整

(1) アクチュエータ取付基準

- ・安全スイッチにアクチュエータを挿入した時の取付基準および取付許容範囲は、下図のようになります。



(2) 取付ねじ推奨締付トルク

- ・スライドアクチュエータ本体取付 (M5ねじ) 4.5~5.5N・m (*1)
- ・安全スイッチ本体取付 (M4ねじ) 1.8~2.2N・m (*1)
- *1) 上記の取付ねじ推奨締付トルクは、六角穴付ボルトにて確認した値です。他のねじを使用して上記値に満たない場合は、取付け後のゆるみなどについて十分ご確認ください。

APEM

スイッチ表示灯

汎用ボックス

非常停止

イネーブル

安全機器

防爆機器

端子台

リレーソケット

サーキット

電源機器

LED照明

コントローラ

表示器

センサ

自動認識

安全スイッチ

非接触安全
スイッチ

レーザ
スキャナ

ライト
カーテン

セーフティ
モジュール

HS6B

HS6E

HS5D

HS5L

HS1L

アクチュエータ

安全関連製品

その他製品

HS5 シリーズ用 プラグ形アクチュエータ

防護扉のインターロック装置として実績のある HS5シリーズ安全スイッチを、セーフティプラグとして使用！

- 防護扉とプラグ形アクチュエータをチェーンでつないで、ガタツキの大きい扉の開閉検出用に最適。
(チェーンはお客様にてご用意ください)
- セーフティプラグと異なり、通電状態での脱着が可能。
- 無効化防止構造は、HS5シリーズ安全スイッチで実績。
- HS5シリーズ安全スイッチ共用なので、安全スイッチの選定でロック無し/ロック付きの選定が可能。
- HS5シリーズ安全スイッチの接点構成バリエーションをそのまま使用可能。
- 安全スイッチの保護構造IP67を適用。
- パドロックハスプ (HS9Z-PH5形) との併用で、危険区域への持ち込み用にも使用可能。



APEM
スイッチ表示灯
汎用ボックス
非常停止
イネーブル
安全機器
防爆機器
端子台

リレーソケット
サーキット
電源機器
LED照明
コントローラ
表示器
センサ
自動認識

安全スイッチ
非接触安全スイッチ
レーザスキャナ
ライトカーテン
セーフティモジュール

HS6B
HS6E
HS5D
HS5L
HS1L

アクチュエータ
安全関連製品
その他製品

□ 種類 [形番]

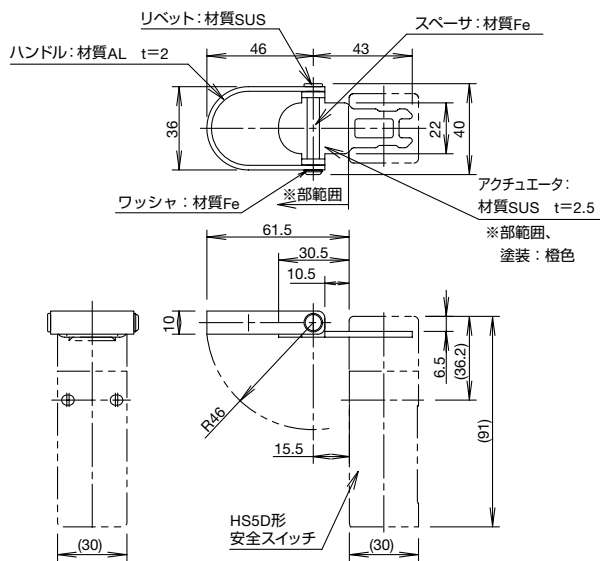
販売単位：1個

品名	形番 (ご注文形番)
HS5シリーズ用 プラグ形アクチュエータ	HS9Z-A5P

- HS5D/HS5E/HS5E-K/HS5L形安全スイッチ本体は別途ご購入願います。

□ 外形寸法図

HS5D形安全スイッチと組み合わせた状態



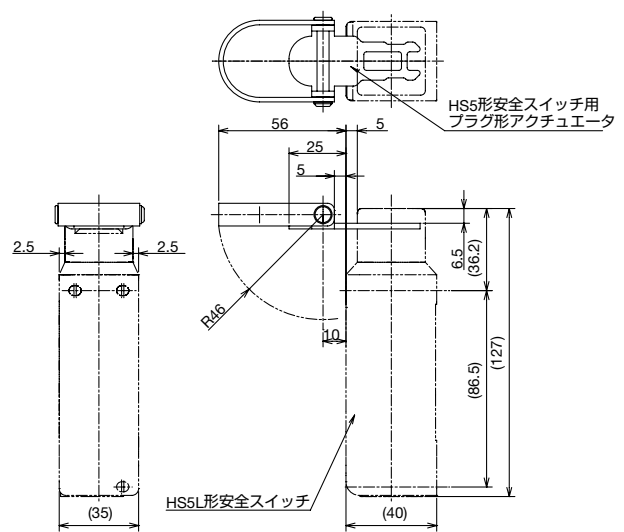
□ 仕様

適合機種	HS5D形安全スイッチ HS5E形ソレノイド付安全スイッチ HS5E-K形鍵付安全スイッチ HS5L形ソレノイド付安全スイッチ
質量 (約)	35g

- ご使用の安全スイッチ本体の仕様については、HS5D/HS5E/HS5E-K/HS5L形安全スイッチをご覧ください。

(単位：mm)

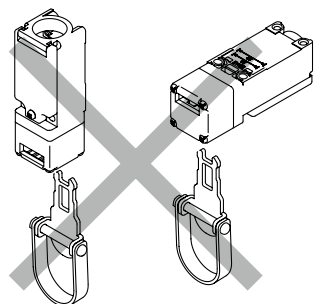
HS5L形安全スイッチと組み合わせた状態



使用上のご注意

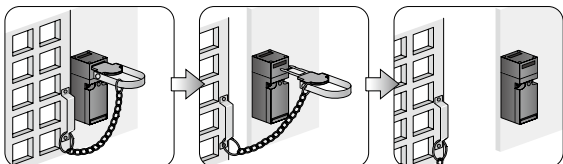
本製品を制御システムの安全関連部に使用の場合は、実際の機械・設備における使用用途に応じた各国、地域の安全規格、規制を参照し、正しくご使用ください。また、ご使用前にはリスクアセスメントにてご確認ください。

- ご使用の安全スイッチ本体の取扱説明書をよくお読みください。
- ご使用の際は、本製品先端の突起にご注意ください。
- 扉の種類に関わらず、本製品を扉のロック装置として使用しないでください。ロック装置はフック金具を使った方法などにより別途設けてください。
- 本製品を安全スイッチに挿入する方向と扉の開閉方向が異なる場合は、本製品を安全スイッチに挿入したまま、扉を開かないでください。故障、破損の原因となります。
- 下図のように下方からアクチュエータの挿入はしないでください。振動などにより、抜け落ちる恐れがあります。



- 本製品はHS5D/HS5E/HS5E-K/HS5L形安全スイッチの専用品です。他の製品には使用しないでください。
- 改造・分解など、本製品の機能を損なわせるようなことは、絶対に行わないでください。

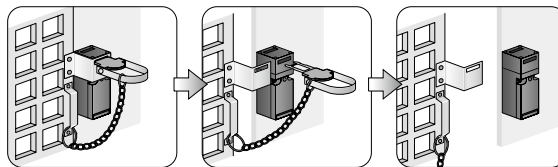
本製品と扉をチェーンなどでつなぐ場合



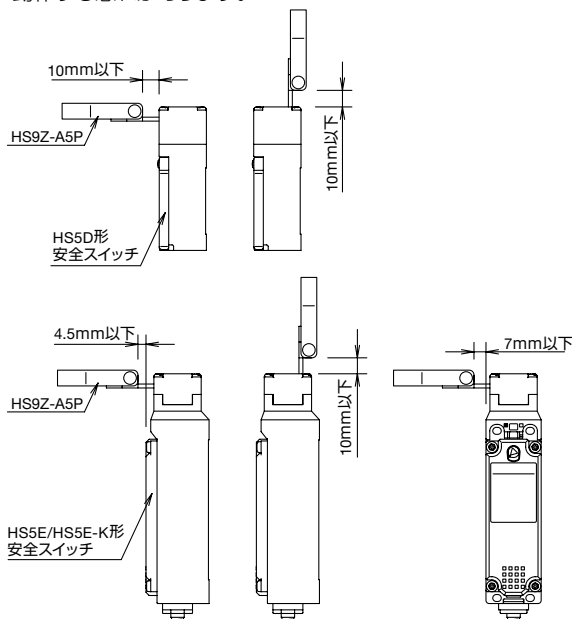
- 連結用チェーンは本製品のハンドルと扉に確実に取り付けてください。
- 連結用チェーンは継ぎ目を溶接した容易に外れないものを使用してください。
※チェーンと取手の連結にはピン止めチェーンキャッチ(水本機械製作所など)を使用するなど容易に外れないようにしてください。万一、チェーンが外れた場合はインタロック装置としての使用を中止してください。
- 連結用チェーンに適当なたるみを持たせ、本製品に過剰な力が加わらないようにしてください。
ただし、連結用チェーンは体の一部が危険源に届いてしまうほどの扉の隙間を作らない適切な長さにしてください。
- 安全距離、安全隙間については下記規格をご覧ください。
ISO13857
(危険源区域に上肢及び下肢が触れない安全距離)
ISO13854
(人体が押しつぶされるのを回避するための最小隙間)

- 作業者が危険区域に入る場合、誤って閉じ込められたり、機械を起動されないように、パドロックハスプ (HS9Z-PH5形) を併用するなどの対策を行ってください。

本製品で扉の一部を挟み込んで使用する場合

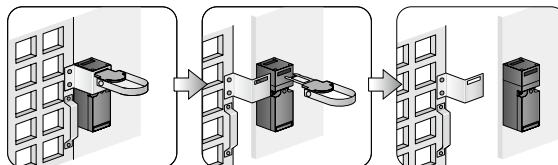


- 挟み込める扉の厚みは、アクチュエータ挿入方向により下図のように変化しますのでご注意ください。規定の厚み以上のものを挟み込むと、本製品の挿入量が不足し、安全スイッチが誤動作する恐れがあります。



- 安全距離、安全隙間については前述の規格 (ISO13852～13854) をご覧ください。
- 作業者が危険区域に入る場合、誤って閉じ込められたり、機械を起動されないように、パドロックハスプ (HS9Z-PH5形) を併用するなどの対策を行ってください。

本製品をホステッジキーとして使用する場合



- 1つの安全スイッチに対して本製品を複数使用しないでください。
- 他の安全スイッチに挿入されないよう、本製品の管理には十分ご注意ください。
- 作業者が危険区域に入る場合、誤って閉じ込められたり、機械を起動されないように、パドロックハスプ (HS9Z-PH5形) を併用するなどの対策を行ってください。

APEM

スイッチ表示灯

汎用ボックス

非常停止

イネーブル

安全機器

防爆機器

端子台

リレーソケット

サーキット

電源機器

LED照明

コントローラ

表示器

センサ

自動認識

安全スイッチ

非接触安全
スイッチレーザ
スキャナライト
カーテンセーフティ
モジュール

HS6B

HS6E

HS5D

HS5L

HS1L

アクチュエータ

安全関連製品

その他製品

HS5 シリーズ 用 パドロックハスプ

HS5シリーズ安全スイッチへのアクチュエータ誤挿入を南京錠で防止！

- 複数の作業者が危険区域に入って作業する場合の安全確保に最適。
- パドロックハスプをHS5シリーズ安全スイッチのアクチュエータ挿入口に取り付けて南京錠（最大4個）で施錠可能。
- 作業者全員がそれぞれの南京錠で施錠（5人以上の場合は、市販のハスプを併用）すれば、危険区域内に取り残される事故を防止。

注) 南京錠による安全確保は作業ルールによるものです。
南京錠をかけ忘れるなど作業ルールを守らなければ、安全は確保できません。



パドロックハスプ

□ 種類 [形番]

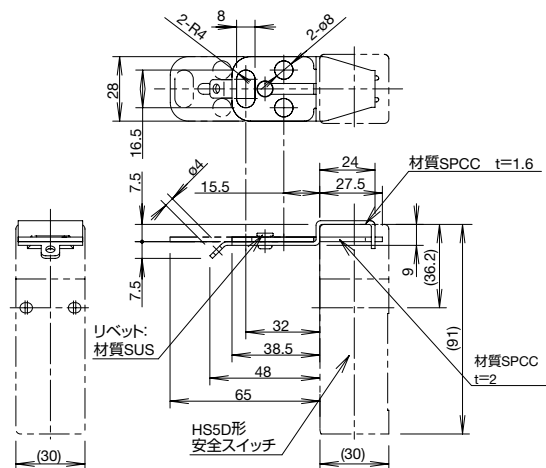
販売単位：1個

品名	形番 (ご注文形番)
HS5シリーズ用 パドロックハスプ	HS9Z-PH5

- HS5D/HS5E/HS5E-K/HS5L形安全スイッチ本体は、別途ご購入願います。

□ 外形寸法図

HS5D形安全スイッチと組み合わせた状態



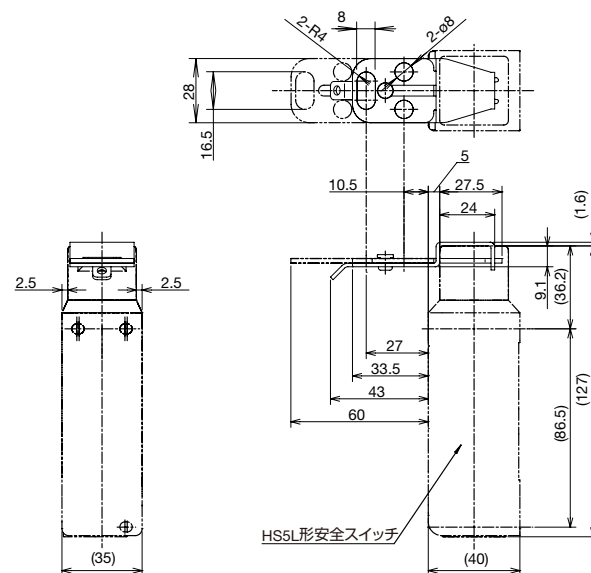
□ 仕様

適合機種	HS5D形安全スイッチ HS5E形ソレノイド付安全スイッチ HS5E-K形鍵付安全スイッチ HS5L形ソレノイド付安全スイッチ
適合する南京錠のシャックル径	φ5.5~7.5
耐荷重	30N以上
質量 (約)	35g

- ご使用の安全スイッチ本体の仕様については、HS5D/HS5E/HS5E-K/HS5L形安全スイッチをご覧ください。

(単位：mm)

HS5L形安全スイッチと組み合わせた状態



APEM

スイッチ表示灯

汎用ボックス

非常停止

イネーブル

安全機器

防爆機器

端子台

リレーソケット

サーキット

電源機器

LED照明

コントローラ

表示器

センサ

自動認識

安全スイッチ

非接触安全
スイッチレーザ
スキャナライト
カーテンセーフティ
モジュール

HS6B

HS6E

HS5D

HS5L

HS1L

アクチュエータ

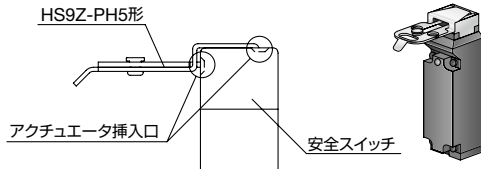
安全関連製品

その他製品

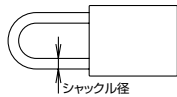
使用上のご注意

本製品を制御システムの安全関連部にご使用の場合は、実際の機械・設備における使用用途に応じた各国、地域の安全規格、規制を参照し、正しくご使用ください。また、ご使用の前にはリスクアセスメントにてご確認ください。

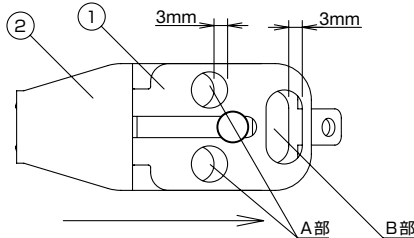
- ご使用の安全スイッチ本体の取扱説明書をよくお読みください。
- ご使用の際は、本製品先端の突起にご注意ください。
- 本製品の安全スイッチへの挿入は下図のとおりです。下図以外での挿入はしないでください。また、安全スイッチ付属の角プラグは使用しないでください。



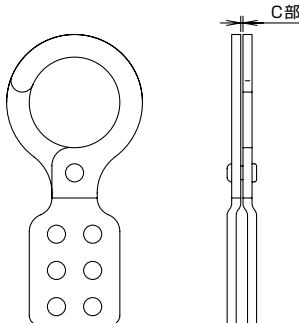
- 本製品は絶対に変形させないでください。南京錠で施錠していても安全スイッチから外れてしまう恐れがあります。変形した際は、ただちに使用を中止してください。
- 適合する南京錠のシャックル径（下図参照）はφ5.5～7.5です。



- 掛け金（ハスプ）や特殊な南京錠をご使用になる場合は、下図のように施錠時に部品①が部品②に対して矢印方向に3mm以上ずれないことを確認してください。3mm以上ずれると、南京錠で施錠していても安全スイッチから外れてしまう恐れがあります。



- 特に、下図のような掛け金（ハスプ）を使用の際は、必ずA部の穴にご使用ください。B部の穴では施錠時に部品①が部品②に対して矢印方向に3mm以上ずれてしまう恐れがあります。また、定期的なC部の隙間から本製品が外れないことをご確認ください。



- ご使用する南京錠と掛け金（ハスプ）の重量は穴一つに対して1500g以下とし、総重量は3000g以下としてください。規定重量を超えて使用しますと、本製品が変形したり、安全スイッチが破損する恐れがあります。
- 本製品を安全スイッチに取り付けた状態で、過剰な衝撃を与えないでください。安全スイッチの故障、破損の原因となります。
- 南京錠や掛け金（ハスプ）を取り付けた状態で振動を与えないでください。安全スイッチの故障、破損の原因となります。
- 本製品はHS5D/HS5E/HS5E-K/HS5L形安全スイッチの専用品です。他の製品には使用しないでください。
- 施錠、開錠する際、周辺の機器などに干渉しないよう配慮ください。
- 改造、分解など本製品の機能を損なわせるようなことは、絶対に行わないでください。
- 南京錠、掛け金（ハスプ）の取扱い業者としては、以下の会社などがあります。
パンドウィット社
HPアドレス <http://www.panduit.co.jp>
Master Lock社
HPアドレス <http://safety.masterlock.com>
ミドリ安全株式会社
HPアドレス <http://www.midori-anzen.co.jp>

APEM

スイッチ表示灯

汎用ボックス

非常停止

イネーブル

安全機器

防爆機器

端子台

リレーソケット

サーキット

電源機器

LED照明

コントローラ

表示器

センサ

自動認識

安全スイッチ

非接触安全

スイッチ

レーザ

スキャナ

ライト

カーテン

セーフティ

モジュール

HS6B

HS6E

HS5D

HS5L

HS1L

アクチュエータ

安全関連製品

その他製品

ご注文・ご使用に際してのご承諾事項

平素は弊社販売の製品をご愛顧いただき誠にありがとうございます。

弊社発行のカタログ・仕様書等（以下「カタログ類」と総称します）に記載された製品をご注文いただく際、下記ご承諾事項に記載の条件等を適用いたします。これらの内容をご確認・ご承諾のうえご注文ください。

1. カタログ類の記載内容についての注意事項

- (1) 本カタログに記載の弊社製品の定格値、性能値、仕様値は、単独検査における各条件のもとで得られた値であり、複合条件のもとで得られる値を保証するものではありません。
また、使用環境、使用条件によって耐久性が異なります。
- (2) カタログ類に記載の参考データ、参考値はご参考用ですので、その範囲で常に正常に動作することを保証するものではありません。
- (3) カタログ類に記載の弊社製品の仕様・外観および付属品は、改善またはその他の事由により、予告なしに変更や販売の中止をすることがあります。
- (4) カタログ類の記載内容は予告なしに変更することがあります。

2. 用途についての注意事項

- (1) 弊社製品を他の製品と組み合わせて使用される場合、適合すべき法規・規制または規格をご確認ください。
また、お客様が使用されるシステム、機械、装置等への弊社製品の適合性は、実使用条件にてお客様ご自身でご確認ください。弊社は、弊社製品との適合性について責任を一切負いません。
- (2) カタログ類に記載の利用事例、アプリケーション事例はご参考用ですので、ご採用に際しては機器・装置等の性能や安全性をご確認のうえ、ご使用ください。また、これらの事例について、弊社製品を使用する権利をお客様に許諾するものではなく、知的財産権を保有することや第三者の知的財産権を侵害しないことを弊社が保証するものではありません。
- (3) 弊社製品をご使用の際には、次に掲げる事項に十分注意して実施してください。
 - ① 定格および性能に対し余裕のある弊社製品の利用
 - ② 弊社製品が故障しても他に危険や損害を生じさせない冗長設計、誤動作防止設計などの安全設計
 - ③ お客様のシステム、機械、装置等に使用される弊社製品が、仕様どおりの性能、機能を発揮できるように、配電、設置されていること
- (4) 性能が劣化した状態で弊社製品を引き続き使用されますと、絶縁劣化等により異常発熱、発煙、発火等のおそれがあります。弊社製品、およびそれを使用したシステム、機械、装置等の定期的な保守を行ってください。
- (5) 弊社製品は、一般工業製品向けの汎用品として開発、製造された製品です。次に掲げる用途での使用は意図しておらず、お客様がこれらの用途で弊社製品を使用した場合、お客様と弊社との間で別途の合意がない限り、弊社は弊社製品について一切保証いたしません。
 - ① 原子力制御設備、輸送設備（鉄道・航空・船舶・車両・乗用機器など）、宇宙設備、昇降設備、医療機器、安全装置、その他生命・身体に危険を及ぼす可能性のある設備・機器など高度な安全性が要求される用途での使用
 - ② ガス・水道・電気等の供給システム、24時間連続運転システム、決済システムなど高度な信頼性が要求される用途での使用
 - ③ 屋外での設備、化学的汚染または電磁的な影響を受ける可能性のある環境での用途など、カタログ類に記載された仕様や条件・環境の範囲を逸脱して取り扱われる、または使用される可能性のある用途での使用なお、お客様が上記の用途での使用を望まれる場合には、必ず弊社の問合せ窓口までご相談をお願いいたします。

3. 検査

ご購入いただきました弊社製品につきましては、遅滞なく検査を行っていただくとともに、検査前または検査中の取り扱いにつきましては、管理保全に十分にご留意ください。

4. 保証内容

(1) 保証期間

弊社製品の保証期間は、ご購入後またはご指定の場所に納入後1年間といたします。ただし、カタログ類に別途の記載がある場合やお客様と弊社との間で別途の合意がある場合は、この限りではありません。

(2) 保証範囲

上記保証期間中に弊社側の責により弊社製品に故障が生じた場合は、その製品の交換または修理を、その製品のご購入場所・納入場所、または弊社サービス拠点において無償で実施いたします。ただし、故障の原因が次に該当する場合は、この保証の対象範囲から除外いたします。

- ① カタログ類に記載されている条件・環境の範囲を逸脱した取り扱いまたは使用による場合
- ② 弊社製品以外の原因の場合
- ③ 弊社以外による改造または修理による場合
- ④ 弊社以外の者によるソフトウェアプログラムによる場合
- ⑤ 弊社製品本来の使い方以外の使用による場合
- ⑥ 取扱説明書、カタログ類の記載に従って、保守部品の交換、アクセサリ類の取り付けなどが正しくされていなかったことによる場合
- ⑦ 弊社からの出荷当時の科学・技術の水準では予見できなかった場合
- ⑧ その他弊社側の責ではない原因による場合（天災、災害など不可抗力による場合を含む）

なお、ここでの保証は、弊社製品単体の保証を意味するもので、弊社製品の故障により誘発される損害は保証の対象から除かれるものとします。

5. 責任の制限

本ご承諾事項に記載の保証が弊社製品に関する保証のすべてであり、また、弊社は、弊社製品に起因して生じた特別損害、間接損害、付随的損害、または消極損害に関して、一切の責任を負いません。

6. サービス範囲

弊社製品の価格には、技術者派遣等のサービス費用は含んでおりませんので、次の場合は別途費用が必要となります。

- (1) 取付調整指導および試運転立ち合い（アプリケーション用ソフトの作成、動作試験等を含む）
- (2) 保守点検、調整および修理
- (3) 技術指導および技術教育
- (4) お客様のご指定による製品試験または検査

7. 輸出管理

弊社製品または技術資料を輸出または非居住者に提供する場合は、安全保障貿易管理に関する日本および関係各国の法令・規制に従ってください。

以上の内容は、日本国内での取引および使用を前提とするものです。日本以外での取引及びご使用に関しては弊社の問合せ窓口までご相談をお願いいたします。また、海外のみで販売している弊社製品に関する保証は日本国内では一切行いません。

IDEC株式会社

〒532-0004 大阪市淀川区西宮原2-6-64

 jp.idec.com



お問合せはこちらから

- ・本カタログ中に記載されている社名及び商品名はそれぞれ各社が商標または登録商標として使用している場合があります。
- ・仕様、その他記載内容は予告なしに変更する場合があります。

IDEC