

アンプ内蔵小形光電スイッチ

# SA1E形



シンプルかつ必要機能を実現した「世界標準」の光電スイッチ



• 規格認証製品の詳細は弊社ホームページをご覧ください。



透過形



偏光回帰反射形



拡散反射形



距離設定反射形(BGSタイプ)



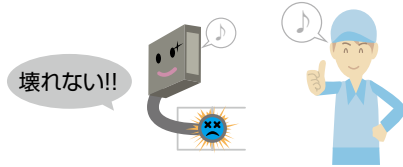
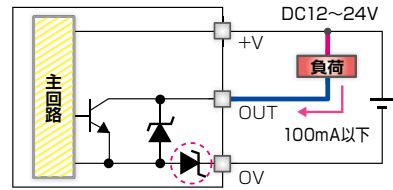
小スポット反射形



同軸偏光回帰反射形  
(透明体検出タイプ)

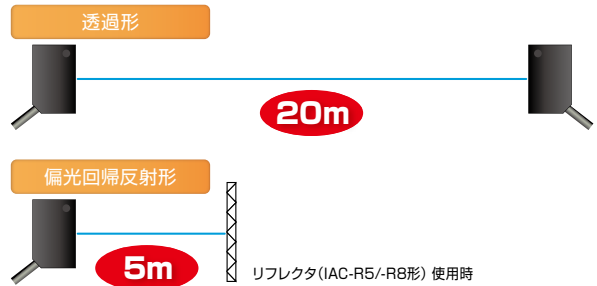
## 出力逆接続保護回路内蔵

逆接続保護ダイオードを内蔵しているので、誤配線時にセンサ本体を壊すことはありません。(透過形・偏光回帰反射形・拡散反射形・距離設定反射形・小スポット反射形に搭載)

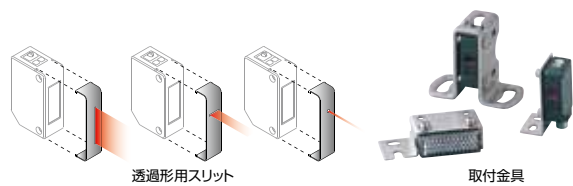


## 長距離検出

長距離検出により、幅広いアプリケーションでお使いいただけます!



## 充実のアクセサリ

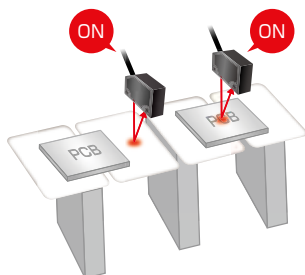


## 距離設定反射形(BGSタイプ)

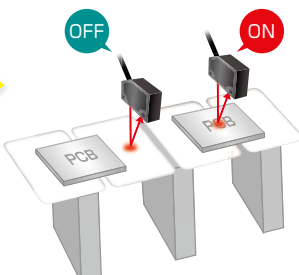
背景を無視してコンベア上のワークのみを検出!

距離設定形なので、ワークの色の影響も受けにくく小スポットで端面検出に優れています!

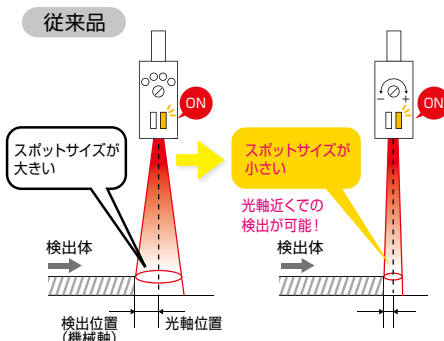
### 拡散反射形使用時



### 距離設定反射形(BGSタイプ)使用時



### 距離設定反射形(BGSタイプ)

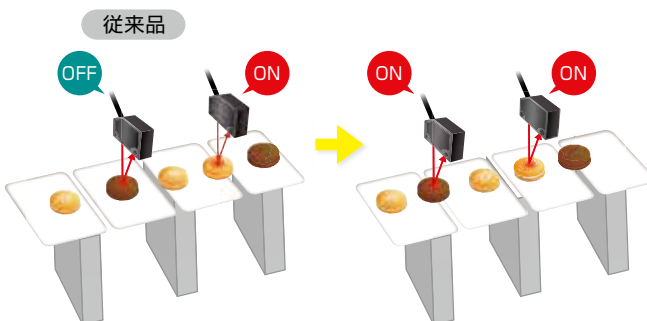


### 検出物体の影響を受けにくい!

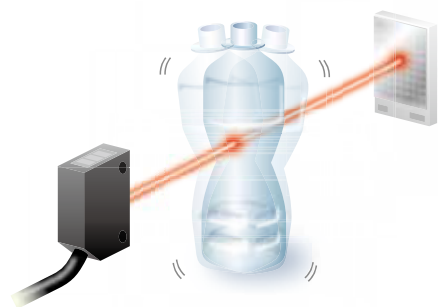
検出能力が向上し、より検出物体の影響を受けにくくなりました。

白色や黒色など色の違うワークが流れるラインでも従来品より使いやすくなりました。

### 距離設定反射形(BGSタイプ)



## 同軸偏光回帰反射形(透明体検出タイプ)

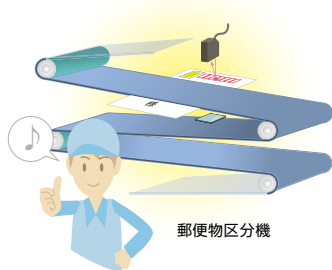


同軸光学構造と小スポットによりボトルのくびれや傾き、揺れなどの影響を受けることなく安定検出します。

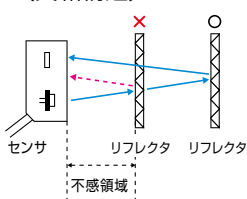
さまざまな形のものを検出します



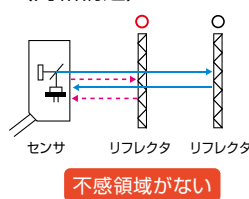
透明体検出タイプには、こんな使い方もあります



偏光回帰反射形  
(異軸構造)



透明体検出タイプ  
(同軸構造)



SA1E-X形は同軸構造なので左記のように異軸構造のような不感領域がありません。本来の透明体検出の用途以外に、センサ直近でのワーク検出も可能なので、設置場所が狭く近距離検出が必要な場合に有効です。

APEM

スイッチ表示灯

汎用ボックス

非常停止

イネーブル

安全機器

防爆機器

端子台

リレーソケット

サーキット

電源機器

LED照明

コントローラ

表示器

センサ

自動認識

光電スイッチ

近接スイッチ

SA1E

SA1E-L

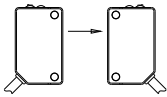
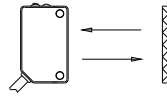
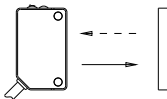
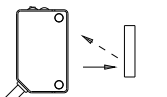
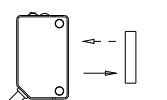
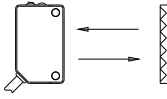
その他製品

# SA1E形 アンプ内蔵小形光電スイッチ

## 種類 [形番]

### 本体

販売単位：1個

検出方式	検出距離	接続	ケーブル長 (m)	動作形態	形番 (ご注文形番)	
					NPN出力	PNP出力
透過形 赤外LED 感度調整機能有	 20m ※ M-011 の特性図をご覧ください。	ケーブル	1	ライトオン	SA1E-TN1	SA1E-TP1
				ダークオン	SA1E-TN2	SA1E-TP2
			2	ライトオン	SA1E-TN1-2M	SA1E-TP1-2M
				ダークオン	SA1E-TN2-2M	SA1E-TP2-2M
			5	ライトオン	SA1E-TN1-5M	SA1E-TP1-5M
				ダークオン	SA1E-TN2-5M	SA1E-TP2-5M
コネクタ	ライトオン	SA1E-TN1C	SA1E-TP1C			
	ダークオン	SA1E-TN2C	SA1E-TP2C			
偏光回帰反射形 赤色LED 感度調整機能有	 5.0m [50mm] (IAC-R5/R8形使用時) 3.0m [50mm] (IAC-R6形使用時) 2.0m [150mm] (IAC-RS2形使用時) 1.3m [150mm] (IAC-RS1形使用時) 1.6m [100mm] (IAC-R7□形使用時) ※ 光電スイッチとリフレクタの距離は、[ ]内の距離以上離して設置してください。 (*1) ※ M-012 の特性図をご覧ください。	ケーブル	1	ライトオン	SA1E-PN1	SA1E-PP1
				ダークオン	SA1E-PN2	SA1E-PP2
			2	ライトオン	SA1E-PN1-2M	SA1E-PP1-2M
				ダークオン	SA1E-PN2-2M	SA1E-PP2-2M
			5	ライトオン	SA1E-PN1-5M	SA1E-PP1-5M
				ダークオン	SA1E-PN2-5M	SA1E-PP2-5M
コネクタ	ライトオン	SA1E-PN1C	SA1E-PP1C			
	ダークオン	SA1E-PN2C	SA1E-PP2C			
拡散反射形 赤外LED 感度調整機能有	 700mm ※ M-012 の特性図をご覧ください。	ケーブル	1	ライトオン	SA1E-DN1	SA1E-DP1
				ダークオン	SA1E-DN2	SA1E-DP2
			2	ライトオン	SA1E-DN1-2M	SA1E-DP1-2M
				ダークオン	SA1E-DN2-2M	SA1E-DP2-2M
			5	ライトオン	SA1E-DN1-5M	SA1E-DP1-5M
				ダークオン	SA1E-DN2-5M	SA1E-DP2-5M
コネクタ	ライトオン	SA1E-DN1C	SA1E-DP1C			
	ダークオン	SA1E-DN2C	SA1E-DP2C			
距離設定反射形 (BGSタイプ) 赤色LED 距離設定機能有	 20~200mm 距離設定範囲 40~200mm ※ M-012 の特性図をご覧ください。	ケーブル	1	ライトオン	SA1E-BN1	SA1E-BP1
				ダークオン	SA1E-BN2	SA1E-BP2
			2	ライトオン	SA1E-BN1-2M	SA1E-BP1-2M
				ダークオン	SA1E-BN2-2M	SA1E-BP2-2M
			5	ライトオン	SA1E-BN1-5M	SA1E-BP1-5M
				ダークオン	SA1E-BN2-5M	SA1E-BP2-5M
コネクタ	ライトオン	SA1E-BN1C	SA1E-BP1C			
	ダークオン	SA1E-BN2C	SA1E-BP2C			
小スポット反射形 赤色LED 感度調整機能有	 50~150mm ※ M-012 の特性図をご覧ください。	ケーブル	1	ライトオン	SA1E-NN1	SA1E-NP1
				ダークオン	SA1E-NN2	SA1E-NP2
			2	ライトオン	SA1E-NN1-2M	SA1E-NP1-2M
				ダークオン	SA1E-NN2-2M	SA1E-NP2-2M
			5	ライトオン	SA1E-NN1-5M	SA1E-NP1-5M
				ダークオン	SA1E-NN2-5M	SA1E-NP2-5M
コネクタ	ライトオン	SA1E-NN1C	SA1E-NP1C			
	ダークオン	SA1E-NN2C	SA1E-NP2C			
同軸偏光回帰反射形 (透明体検出タイプ) 赤色LED 感度調整機能有	 2.0m (IAC-R9形使用時) 1.0m (IAC-R10形使用時) 1.0m (IAC-R11形使用時) ※ M-013 の特性図をご覧ください。	ケーブル	1	ライトオン	SA1E-XN1	SA1E-XP1
				ダークオン	SA1E-XN2	SA1E-XP2
			2	ライトオン	SA1E-XN1-2M	SA1E-XP1-2M
				ダークオン	SA1E-XN2-2M	SA1E-XP2-2M
			5	ライトオン	SA1E-XN1-5M	SA1E-XP1-5M
				ダークオン	SA1E-XN2-5M	SA1E-XP2-5M
コネクタ	ライトオン	SA1E-XN1C	SA1E-XP1C			
	ダークオン	SA1E-XN2C	SA1E-XP2C			

\*1) リフレクタは付属していませんので、ご利用の際は別売のリフレクタをご購入ください。

## □ 仕様

		透過形	偏光回帰反射形
形番		SA1E-T□形	SA1E-P□形
電源電圧		DC12~24V (使用電圧範囲: DC10~30V 電源逆接続保護回路内蔵)	
消費電流		投光器: 15mA 受光器: 20mA	30mA
検出距離		20m	5.0m (IAC-R5/R8形使用時) 3.0m (IAC-R6形使用時) 2.0m (IAC-RS2形使用時) 1.3m (IAC-RS1形使用時) 1.6m (IAC-R7□形使用時) (*1)
設定距離		—	
検出物体		不透明体	不透明体/鏡面体
応差		—	
応答時間		1ms以下	
感度調整		1回転ボリューム (約240度) 透過形および偏光回帰反射形には感度調整ボリュームのないタイプもあります。	
設定距離調整		—	
投光素子		赤外LED	赤色LED
動作形態		ライトオン/ダークオン	
制御出力		NPN/PNPオープンコレクタ (DC30V・100mA以下、短絡保護回路内蔵) 電圧降下: 2V以下 (DC30V・100mA) 1.2V以下 (DC30V・10mA) 出力逆接続保護回路内蔵	
表示灯		動作表示灯: 黄色、安定表示灯: 緑色 電源表示灯: 緑色 (透過形投光器)	
相互干渉防止機能		—	2台の密着取付け可能
保護構造		IP67 (IEC60529)	
使用周囲照度		太陽光 10,000lx以下、白熱球 5,000lx以下 (受光面照度)	
使用周囲温度		-25~+55°C (ただし、氷結しないこと)	
使用周囲湿度		35~85%RH (ただし、結露しないこと)	
保存周囲温度		-40~+70°C (ただし、氷結しないこと)	
絶縁抵抗		20MΩ以上 (充電部一取付金具間)、DC 500V メガにて	
耐電圧		AC1,000V (50/60Hz)、1分間 (充電部一取付金具間)	
耐振動		10~500Hz、90m/s <sup>2</sup> 1サイクル5分 各3軸方向	
耐衝撃		1,000m/s <sup>2</sup> 6回 各3軸方向	
材質	ケース	PBT	
	レンズ	PMMA	
	操作カバー	PC	
質量 (約)	ケーブルタイプ	投光器30g、受光器30g (*2)	30g (*2)
	コネクタタイプ	投光器10g、受光器10g	10g
接続方式	ケーブルタイプ	ビニールキャプタイヤケーブル、φ3.5mm、3芯 (透過形の投光器は2芯)、0.2mm <sup>2</sup>	
	コネクタタイプ	M8コネクタ (4ピン)	

\*1) 光電スイッチとリフレクタの距離は、下記の距離以上離して設置してください。

IAC-R5/R6/R8形: 50mm、IAC-R7形: 100mm、IAC-RS1/RS2形: 150mm

リフレクタを加工したり、変形させて使用された場合、また、テープ形リフレクタを曲面や凹凸面に貼り付けて使用された場合、検出距離は保証対象外となります。

\*2) ケーブル長が1mの場合の値。ケーブル長が2mの場合は、各50g 5mの場合は、各110gです。

APEM

スイッチ表示灯

汎用ボックス

非常停止

イネーブル

安全機器

防爆機器

端子台

リレーソケット

サーキット

電源機器

LED照明

コントローラ

表示器

センサ

自動認識

光電スイッチ

近接スイッチ

SA1E

SA1E-L

その他製品

## SA1E 形 アンプ内蔵小形光電スイッチ

## □仕様

	拡散反射形	距離設定反射形 (BGSタイプ)	小スポット反射形	同軸偏光回帰反射形 (透明体検出タイプ)	
形番	SA1E-D□形	SA1E-B□形	SA1E-N□形	SA1E-X□形	
電源電圧	DC12~24V (使用電圧範囲: DC10~30V 電源逆接続保護回路内蔵)				
消費電流	30mA			20mA	
検出距離	700mm (200×200mm白画用紙)	20mm~設定距離 (200×200mm白画用紙)	50~150mm (100×100mm白画用紙)	2m (IAC-R9形使用時)	
設定距離	—	40~200mm	—	—	
検出物体	不透明体/透明体	不透明体	不透明体/透明体	不透明体/透明体/鏡面体	
応差	動作距離の20%以下	動作距離の10%以下	動作距離の20%以下	—	
応答時間	1ms以下			500μs以下	
感度調整	1回転ボリューム (約240度)	—	1回転ボリューム (約240度)		
設定距離調整	—	6回転エンドレス ボリューム	—		
投光素子	赤外LED	赤色LED			
動作形態	ライトオン/ダークオン				
制御出力	NPN/PNPオープンコレクタ (DC30V・100mA以下、短絡保護回路内蔵)				
	電圧降下: 2V以下 (DC30V・100mA) 1.2V以下 (DC30V・10mA) 出力逆接続保護回路内蔵	電圧降下: 2V以下 (DC30V・100mA) 出力逆接続保護回路内蔵	電圧降下: 2V以下 (DC30V・100mA) 1.2V以下 (DC30V・10mA) 出力逆接続保護回路内蔵	電圧降下: 2V以下 (DC30V・100mA)	
表示灯	動作表示灯: 黄色 安定表示灯: 緑色	動作表示灯: 黄色	動作表示灯: 黄色 安定表示灯: 緑色	動作表示灯: 黄色	
相互干渉防止機能	2台の密着取付け可能				
保護構造	IP67 (IEC60529)				
使用周囲照度	太陽光 10,000lx以下、白熱球 5,000lx以下 (受光面照度)				
使用周囲温度	-25~+55°C (ただし、氷結しないこと)				
使用周囲湿度	35~85%RH (ただし、結露しないこと)				
保存周囲温度	-40~+70°C (ただし、氷結しないこと)				
絶縁抵抗	20MΩ以上 (充電部一取付金具間)、DC 500V メガにて				
耐電圧	AC1,000V (50/60Hz)、1分間 (充電部一取付金具間)				
耐振動	10~500Hz、 90m/s <sup>2</sup> 、 1サイクル5分 各3軸方向			10~55Hz、 複振幅: 1.5mm、 20サイクル 各3軸方向	
耐衝撃	1,000m/s <sup>2</sup> 6回 各3軸方向			500m/s <sup>2</sup> 10回 各3軸方向	
材質	ケース	PBT			
	レンズ	PMMA			
	操作カバー	PC			
質量 (約)	ケーブルタイプ	30g (*1)	35g (*2)	30g (*1)	35g (*2)
	コネクタタイプ	10g	25g	10g	20g
接続方式	ケーブルタイプ	ビニルキャブタイヤケーブル、φ3.5mm、3芯、0.2mm <sup>2</sup>			
	コネクタタイプ	M8コネクタ (4ピン)			

\*1) ケーブル長が1mの場合の値。ケーブル長が2mの場合は、各50g 5mの場合は、各110gです。

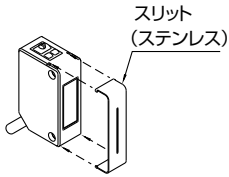
\*2) ケーブル長が1mの場合の値。ケーブル長が2mの場合は、各55g 5mの場合は、各120gです。

□ スリット使用時の検出距離と最小検出体 (代表例) [透過形 (SA1E-T□形)]

スリット		感度調整機能有タイプ			
形番	スリット幅: A (M-017 参照)	検出距離 (m)		最小検出体幅 (mm) (*1)	
		受光器に装着時	投/受光器に装着時	受光器に装着時	投/受光器に装着時
SA9Z-S06	0.5mm	2.5	1.0	0.5	0.5
SA9Z-S07	1.0mm	3.5	1.5	1.0	1.0
SA9Z-S08	2.0mm	6.0	3.5	2.0	2.0
SA9Z-S09	0.5mm	2.0	0.7	0.5	0.5
SA9Z-S10	1.0mm	3.0	1.5	1.0	1.0
SA9Z-S11	2.0mm	5.5	3.0	2.0	2.0
SA9Z-S12	0.5mm	0.8	0.08	0.5	0.5
SA9Z-S13	1.0mm	1.5	0.3	1.0	1.0
SA9Z-S14	2.0mm	2.5	1.2	2.0	2.0

\*1) 最小検出体幅は各スリット使用時における受光面からの距離1mmで検出を行った場合の値です。

- スリットは本体の前面にワンタッチで装着できます。(下図参照)

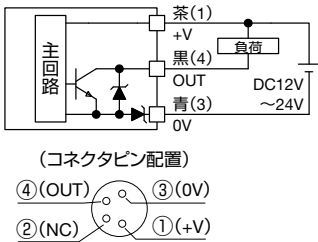


角形横スリットおよび丸形スリットには、方向があります。「TOP」の印字を光電スイッチ上部(表示LED側)側にして装着してください。

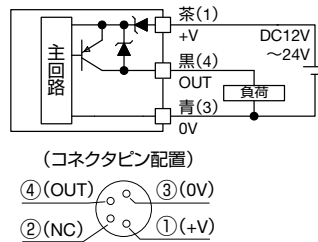
□ 出力回路/接続図

透過形/偏光回帰反射形/拡散反射形/距離設定反射形(BGSタイプ)/小スポット反射形

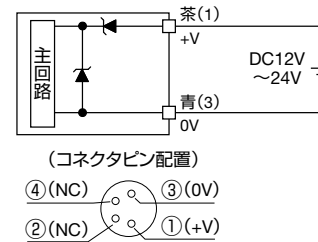
● NPN出力タイプ



● PNP出力タイプ

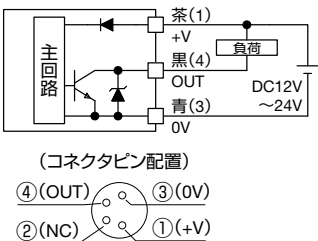


● 透過形投光器

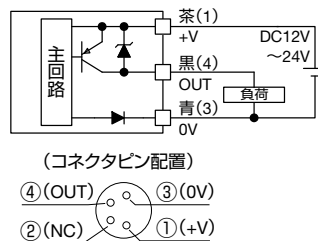


同軸偏光回帰反射形(透明体検出タイプ)

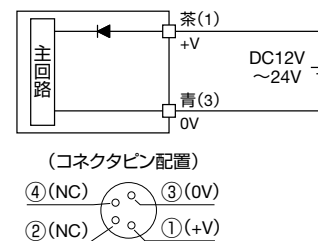
● NPN出力タイプ



● PNP出力タイプ



● 透過形投光器



APEM

スイッチ表示灯

汎用ボックス

非常停止

イネーブル

安全機器

防爆機器

端子台

リレーソケット

サーキット

電源機器

LED照明

コントローラ

表示器

センサ

自動認識

光電スイッチ

近接スイッチ

SA1E

SA1E-L

その他製品

外形寸法図

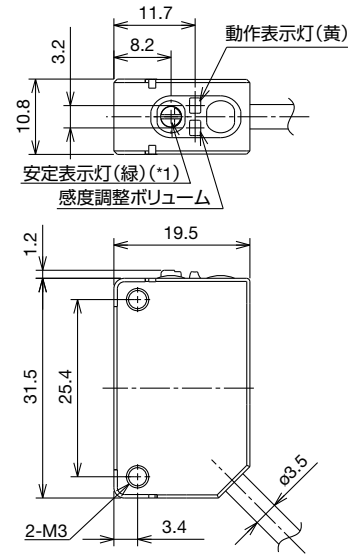
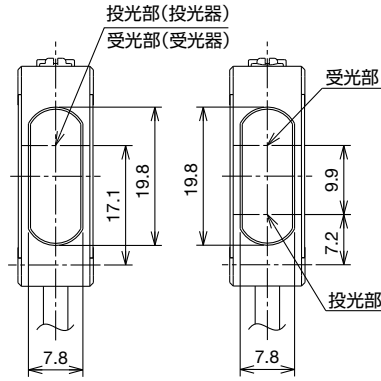
(単位:mm)

□ ケーブルタイプ

• 透過形

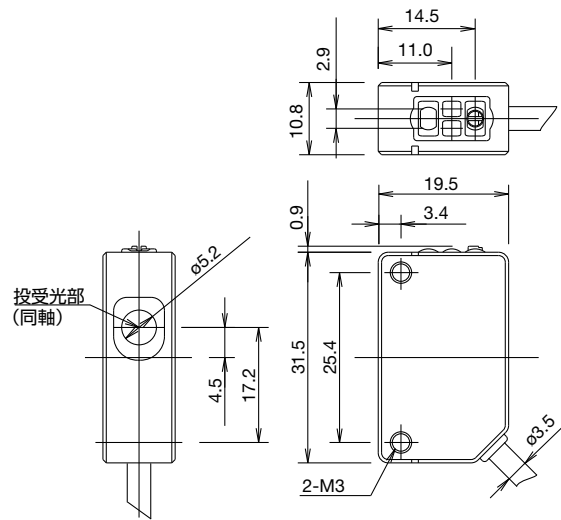


- 偏光復帰反射形
- 拡散反射形
- 距離設定反射形
- 小スポット反射形



\*1) 距離設定反射形には安定表示灯はついていません

• 同軸偏光復帰反射形 (透明体検出タイプ)



APEM

スイッチ表示灯

汎用ボックス

非常停止

イネーブル

安全機器

防爆機器

端子台

リレーソケット

サーキット

電源機器

LED照明

コントローラ

表示器

センサ

自動認識

光電スイッチ

近接スイッチ

SA1E

SA1E-L

その他製品

## 外形寸法図

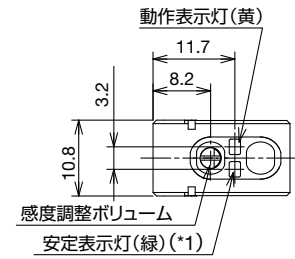
(単位:mm)

## □ コネクタタイプ

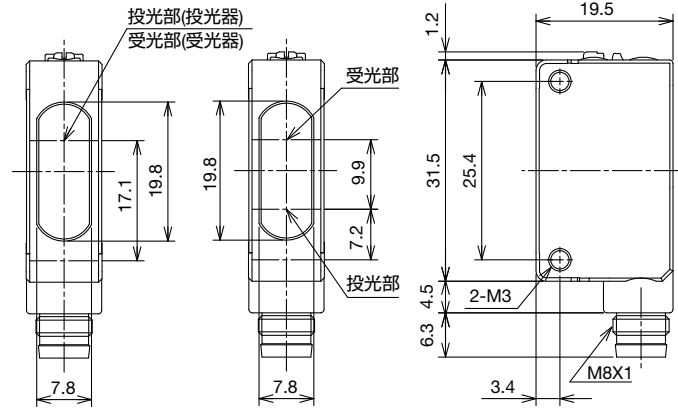
- 透過形



※ ライトアングルコネクタケーブルを取り付けた写真です。

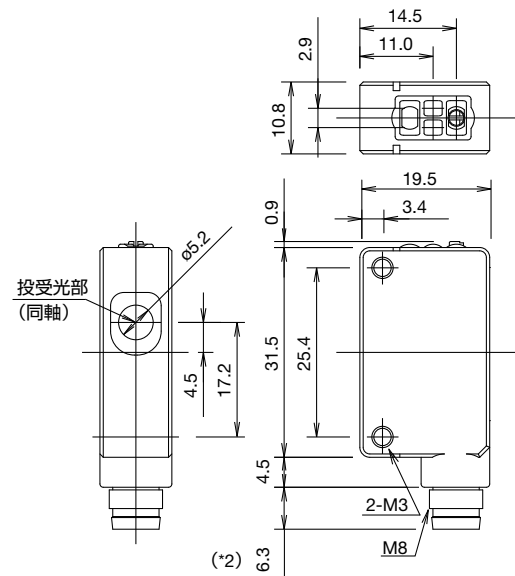


- 偏光回歸反射形
- 拡散反射形
- 距離設定反射形
- 小スポット反射形



\*1) 距離設定反射形には安定表示灯はついていません。

- 同軸偏光回歸反射形 (透明体検出タイプ)



\*2) ライトアングルタイプのコネクタケーブル(SA9Z-CM8K-4L□形)を取り付けると、コネクタの高さは、18mmとなります。

APEM

スイッチ表示灯

汎用ボックス

非常停止

イネーブル

安全機器

防爆機器

端子台

リレーソケット

サーキット

電源機器

LED照明

コントローラ

表示器

センサ

自動認識

光電スイッチ

近接スイッチ

SA1E

SA1E-L

その他製品

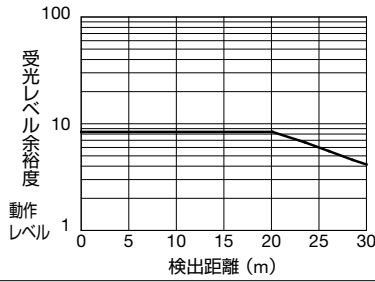


# SA1E 形 アンプ内蔵小形光電スイッチ

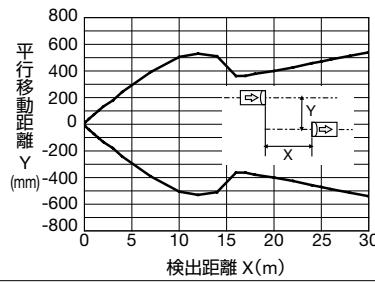
## □ 特性図 (代表例)

### (1)-1 透過形 SA1E-T□形

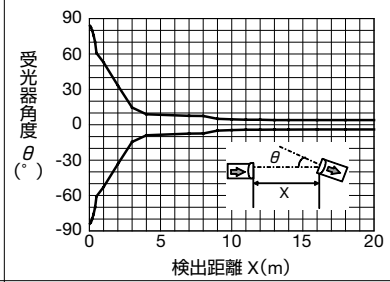
● 受光レベル—検出距離特性



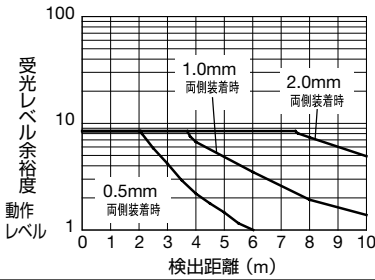
● 平行移動特性(スリットなし)



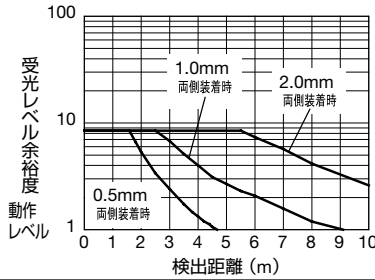
● 角度特性(スリットなし)



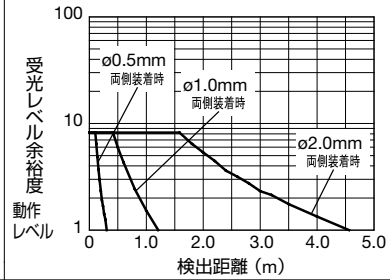
● 受光レベル—検出距離特性(縦スリット装着時)



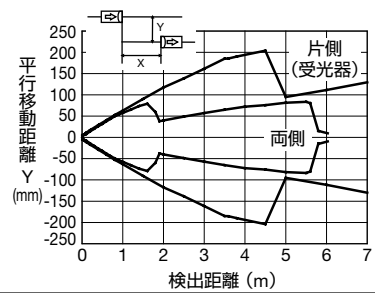
● 受光レベル—検出距離特性(横スリット装着時)



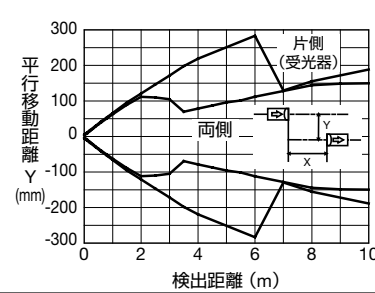
● 受光レベル—検出距離特性(丸スリット装着時)



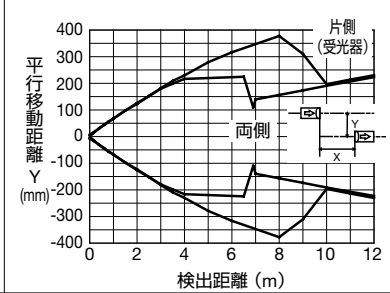
● 平行移動特性(0.5mm縦スリット装着時)



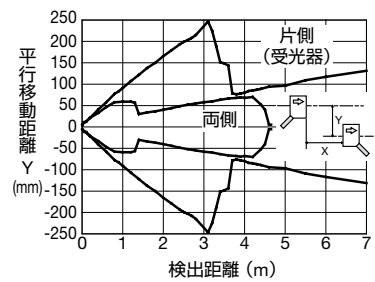
● 平行移動特性(1.0mm縦スリット装着時)



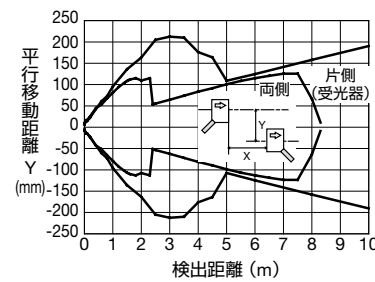
● 平行移動特性(2.0mm縦スリット装着時)



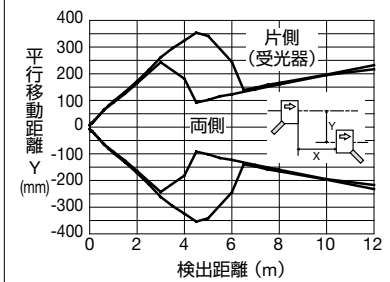
● 平行移動特性(0.5mm横スリット装着時)



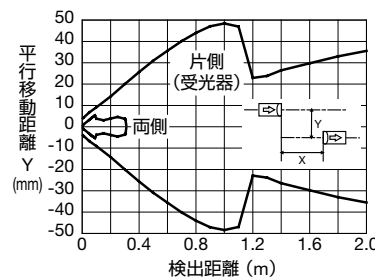
● 平行移動特性(1.0mm横スリット装着時)



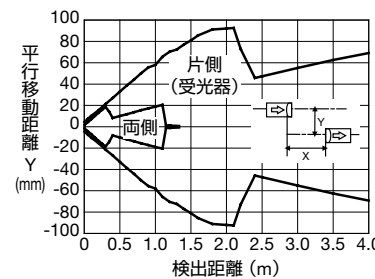
● 平行移動特性(2.0mm横スリット装着時)



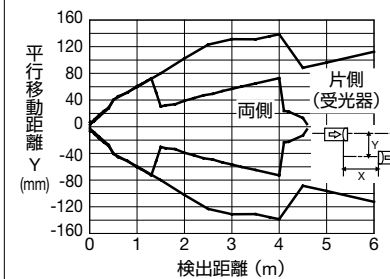
● 平行移動特性(0.5mm丸スリット装着時)



● 平行移動特性(1.0mm丸スリット装着時)



● 平行移動特性(2.0mm丸スリット装着時)



APEM

スイッチ表示灯

汎用ボックス

非常停止

イネーブル

安全機器

防爆機器

端子台

リレーソケット

サーキット

電源機器

LED照明

コントローラ

表示器

センサ

自動認識

光電スイッチ

近接スイッチ

SA1E

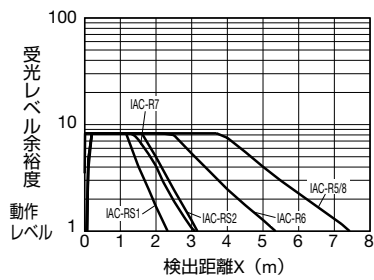
SA1E-L

その他製品

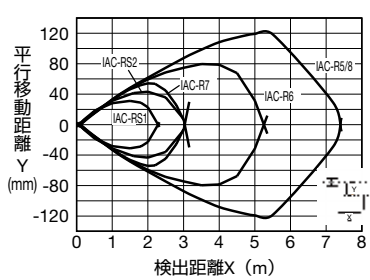
□ 特性図 (代表例)

(2) 偏光回帰反射形 SA1E-P□形

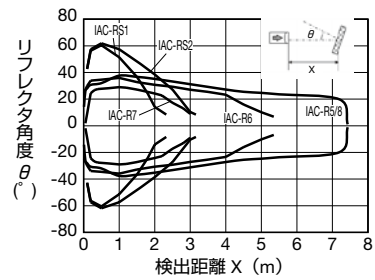
● 受光レベル-検出距離特性



● 動作領域特性

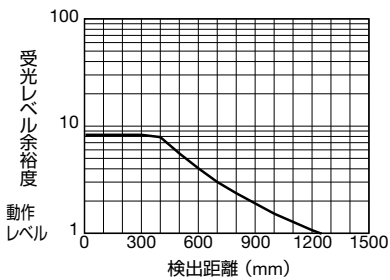


● 角度特性

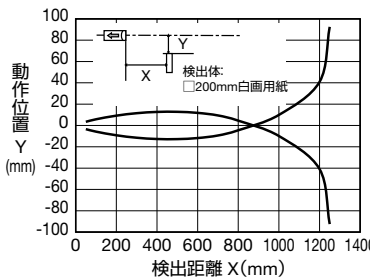


(3) 拡散反射形 SA1E-D□形

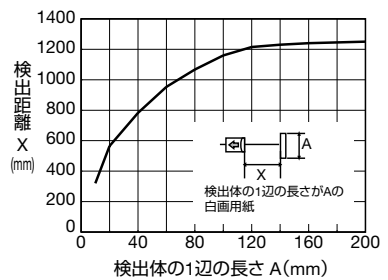
● 受光レベル-検出距離特性



● 動作領域特性

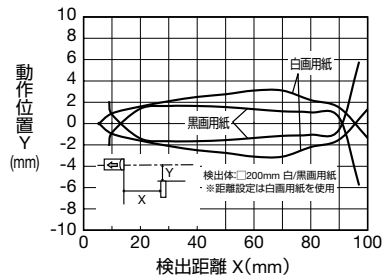


● 検出距離-検出体大きさ特性

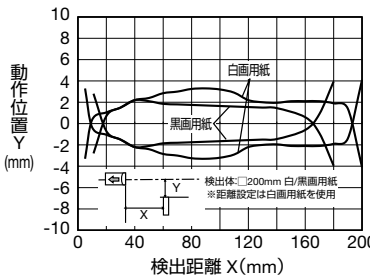


(4) 距離設定反射形 (BGSタイプ) SA1E-B□形

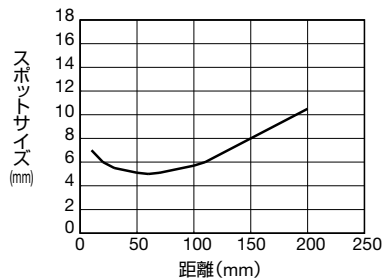
● 動作領域特性 (100mm設定時)



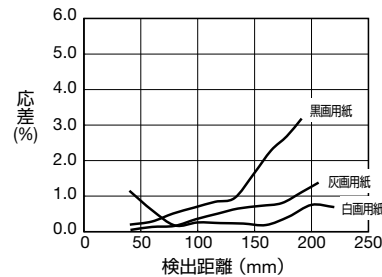
● 動作領域特性 (200mm設定時)



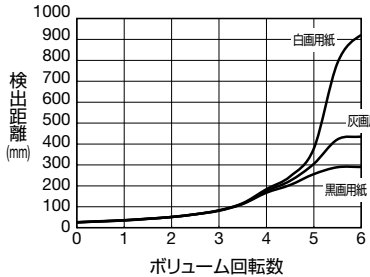
● 投光スポットサイズ-距離特性



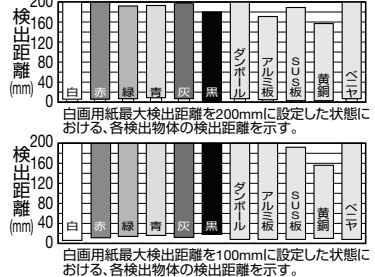
● 応差-検出距離特性



● 検出距離-ボリュウム回転特性

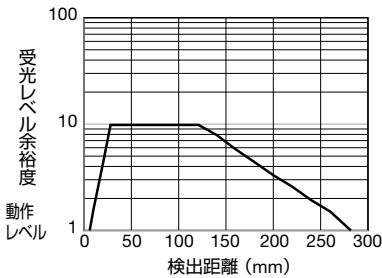


● 色 (200x200mm画用紙) 材質-検出距離特性

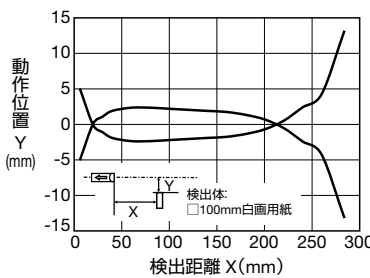


(5) 小スポット反射形 SA1E-N□形

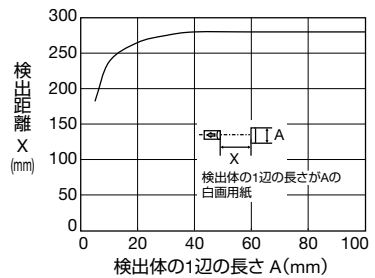
● 受光レベル-検出距離特性



● 動作領域特性



● 検出距離-検出体大きさ特性

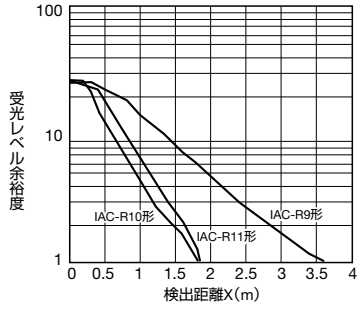


SA1E 形 アンプ内蔵小形光電スイッチ

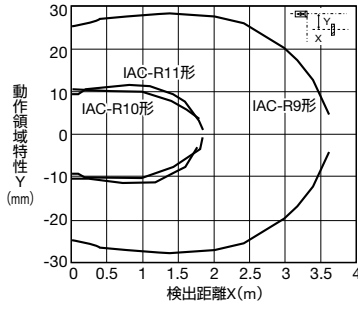
特性図

(6) 同軸偏光回帰反射形(透明体検出タイプ) SA1E-X□形

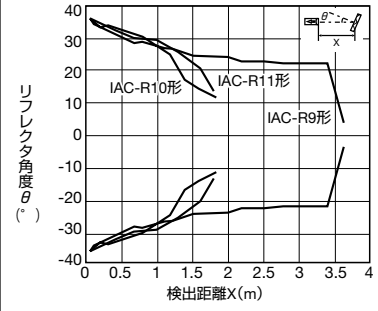
● 受光レベル検出距離特性



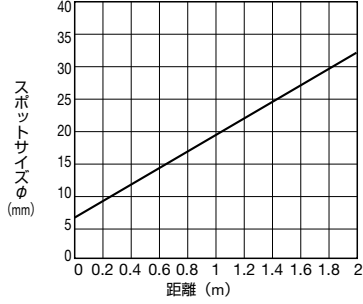
● 動作領域特性



● 角度特性



● 投光スポットサイズ-距離特性



- APEM
- スイッチ表示灯
- 汎用ボックス
- 非常停止
- イネーブル
- 安全機器
- 防爆機器
- 端子台
- リレーソケット
- サーキット
- 電源機器
- LED照明
- コントローラ
- 表示器
- センサ
- 自動認識

- 光電スイッチ
- 近接スイッチ

- SA1E
- SA1E-L
- その他製品

## アクセサリ(別売)

(単位:mm)

## □ スリット (透過形用)

ご注文形番にてご注文ください。

品名	スリット幅	形番	ご注文形番	販売単位
角形縦スリット	0.5mm×18mm	SA9Z-S06	SA9Z-S06PN02	1パック (同種2個入り)
	1.0mm×18mm	SA9Z-S07	SA9Z-S07PN02	
	2.0mm×18mm	SA9Z-S08	SA9Z-S08PN02	
角形横スリット	0.5mm×6.5mm	SA9Z-S09	SA9Z-S09PN02	
	1.0mm×6.5mm	SA9Z-S10	SA9Z-S10PN02	
	2.0mm×6.5mm	SA9Z-S11	SA9Z-S11PN02	
丸形スリット	φ0.5mm	SA9Z-S12	SA9Z-S12PN02	
	φ1.0mm	SA9Z-S13	SA9Z-S13PN02	
	φ2.0mm	SA9Z-S14	SA9Z-S14PN02	

□ リフレクタ/リフレクタ取付金具  
(偏光回帰反射形用)

販売単位: 1個

品名	形番 (ご注文形番)	
リフレクタ	標準形	IAC-R5
	小形	IAC-R6
	大形	IAC-R8
	細形 (裏・側面取付)	IAC-R7M
	細形 (裏面取付)	IAC-R7B
	細形 (側面取付)	IAC-R7S
	テープ形 (40×35mm)	IAC-RS1
リフレクタ 取付金具	テープ形 (80×70mm)	IAC-RS2
	IAC-R5形用	IAC-L2
	IAC-R6形用	IAC-L3
	IAC-R8形用	IAC-L5

※ 外形図は M-016~017 をご覧ください。

- IAC-L2形には、リフレクタ取付用M4ねじ、ナットは付属していません。
- IAC-L3形には、リフレクタ取付用M3ねじ (M3×8mmセムスねじ) を2本付属しています。
- IAC-L5形には、リフレクタ取付用M4ねじ (M4×10mmセムスねじ) を2本付属しています。
- IAC-R7M、-R7S形には、リフレクタ取付用M3ねじ (M3×8mmタップピンクねじ)、平ワッシャ、スプリングワッシャをそれぞれ2本付属しています。また、IAC-R7B形には、それぞれ1本付属しています。

## □ 本体取付金具

販売単位: 1個

品名	形番 (ご注文形番)	
本体取付金具	縦方向取付用	SA9Z-K01
	横方向取付用	SA9Z-K02
	カバー形	SA9Z-K03
	背面方向取付用	SA9Z-K04

- SA9Z-K01-K02形には、本体取付用ねじ (M3×12mmセムスねじ) が、SA9Z-K03形には、本体取付用ねじ (M3×14mmセムスねじ) が、それぞれ2本ずつ付属しています。
- 透過形の場合、投光器用、受光器用それぞれに1個ずつ必要です。
- SA9Z-K02形はコネクタタイプには使用できません。
- コネクタタイプ用取付金具を検討される場合は、ご相談ください。

□ コネクタケーブル  
(片側コネクタ: コネクタタイプ用)

販売単位: 1個

芯数	種別・長さ	形番 (ご注文形番)
4	ストレート・2m	SA9Z-CM8K-4S2
	ストレート・5m	SA9Z-CM8K-4S5
	ライトアングル・2m	SA9Z-CM8K-4L2
	ライトアングル・5m	SA9Z-CM8K-4L5

□ リフレクタ/リフレクタ取付金具  
同軸偏光回帰反射形用  
(透明体検出タイプ)

販売単位: 1個

品名	形番 (ご注文形番)	
リフレクタ	標準	IAC-R9
	小形	IAC-R10
	超小形	IAC-R11
リフレクタ取付金具	IAC-R9形用	IAC-L3

## □ エアパーズ用取付ブロック

販売単位: 1個

品名	形番 (ご注文形番)
エアパーズ用取付ブロック	SA9Z-A02

- 取付け用ねじ (M3×20mmセムスねじ) 2本およびエア供給口封止用のねじ (M5×6mm) 1本とガスケット (厚さ0.5mm) が付属しています。エアチューブ用の継手および取付金具は付属していませんので、別途ご購入ください。(推奨取付金具: SA9Z-K01形)
- 材質はアルミニウムです。また、表面はアルマイト処理しています。

## □ ボリューム調整用ドライバ

販売単位: 1個

品名・外観	形番 (ご注文形番)
 ボリューム調整用ドライバ	SA9Z-AD01

APEM

スイッチ表示灯

汎用ボックス

非常停止

イネーブル

安全機器

防爆機器

端子台

リレーソケット

サーキット

電源機器

LED照明

コントローラ

表示器

センサ

自動認識

光電スイッチ

近接スイッチ

SA1E

SA1E-L

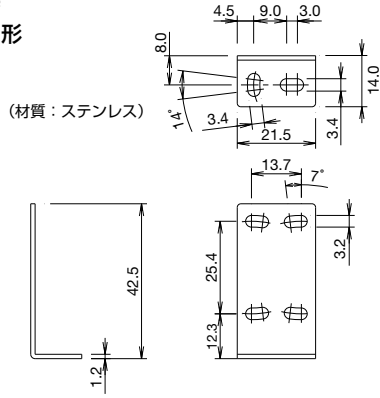
その他製品

アクセサリの外形寸法図

(単位:mm)

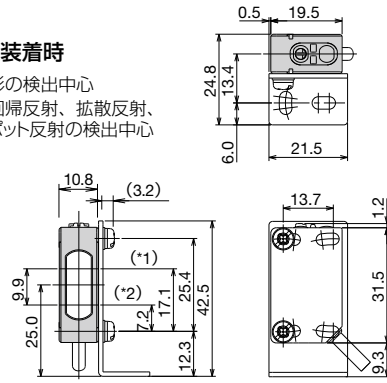
□ 取付金具

● SA9Z-K01形

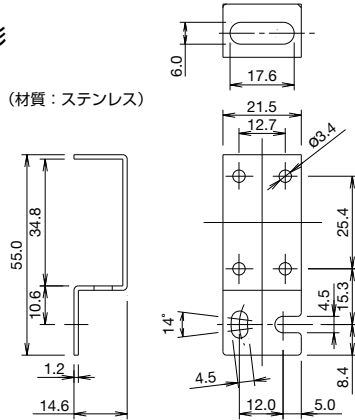


取付金具装着時

- \*1) 透過形の検出中心
- \*2) 偏光回歸反射、拡散反射、小スポット反射の検出中心

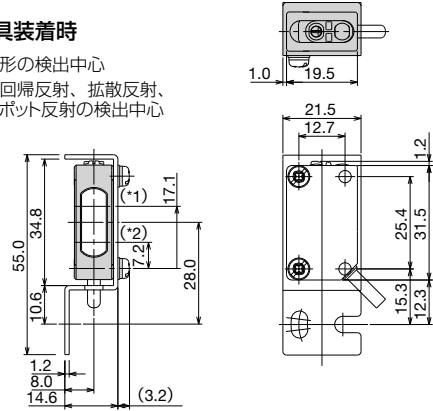


● SA9Z-K02形

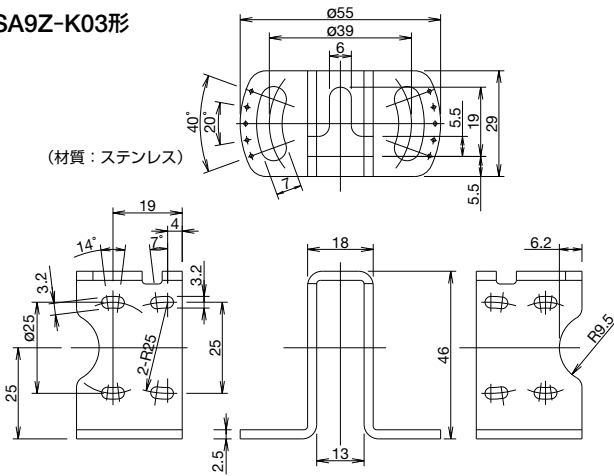


取付金具装着時

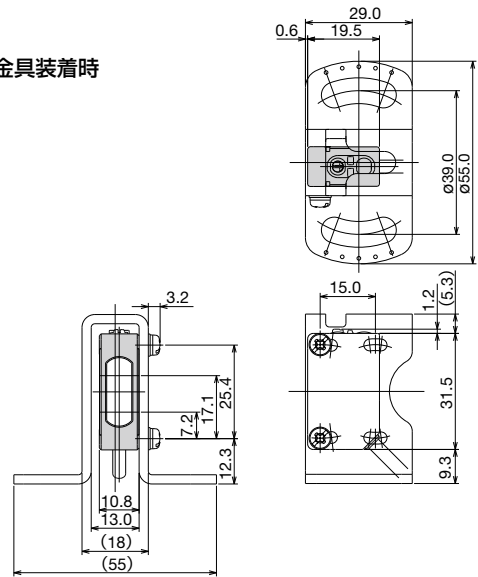
- \*1) 透過形の検出中心
- \*2) 偏光回歸反射、拡散反射、小スポット反射の検出中心



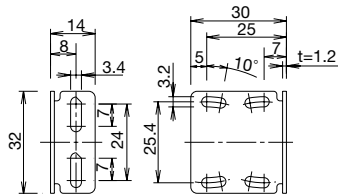
● SA9Z-K03形



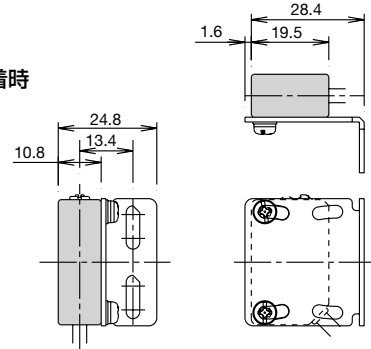
取付金具装着時



● SA9Z-K04形



取付金具装着時



APEM

スイッチ表示灯

汎用ボックス

非常停止

イネーブル

安全機器

防爆機器

端子台

リレーソケット

サーキット

電源機器

LED照明

コントローラ

表示器

センサ

自動認識

光電スイッチ

近接スイッチ

SA1E

SA1E-L

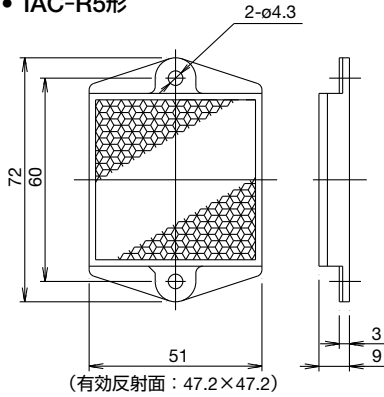
その他製品

アクセサリの外形寸法図

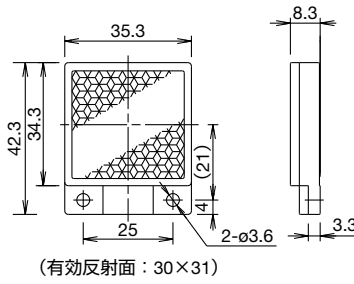
(単位:mm)

□ リフレクタ

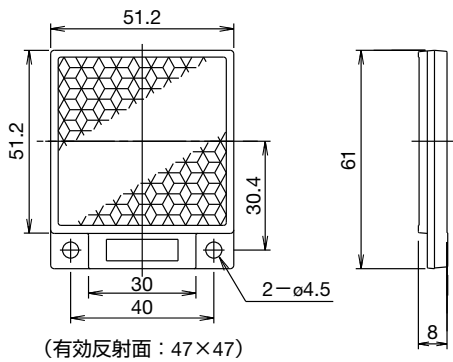
• IAC-R5形



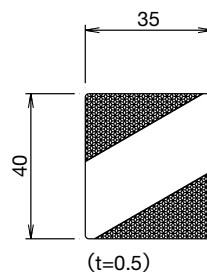
• IAC-R6形



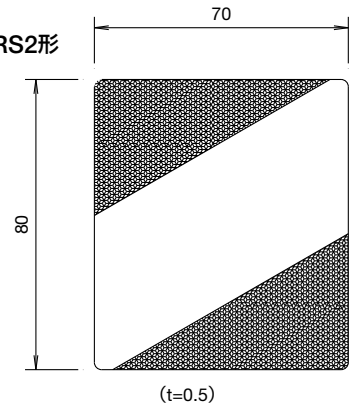
• IAC-R8形



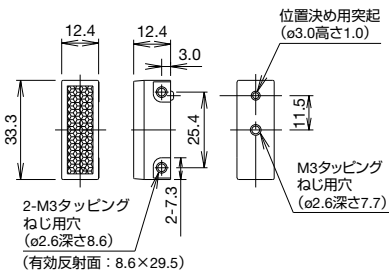
• IAC-RS1形



• IAC-RS2形

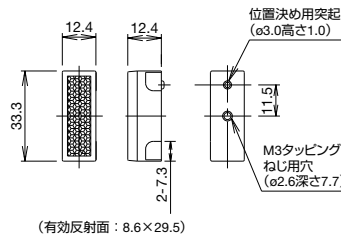


• IAC-R7M形 (裏・側面取付)



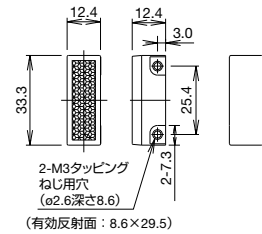
注) リフレクタの取付板の厚さは、0.8~2.5mmとしてください。

• IAC-R7B形 (裏面取付)



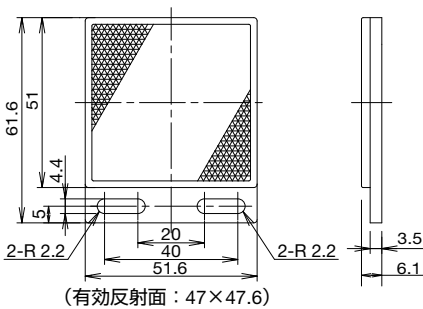
注) リフレクタの取付板の厚さは、0.8~2.5mmとしてください。

• IAC-R7S形 (側面取付)

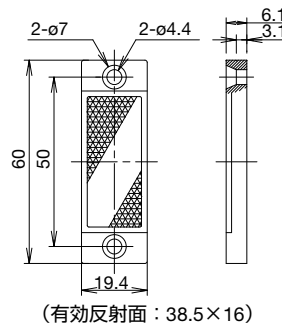


注) リフレクタの取付板の厚さは、0.8~2.5mmとしてください。

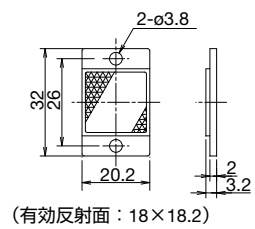
• IAC-R9形



• IAC-R10形



• IAC-R11形



- APEM
- スイッチ表示灯
- 汎用ボックス
- 非常停止
- イネーブル
- 安全機器
- 防爆機器
- 端子台
- リレーソケット
- サーキット
- 電源機器
- LED照明
- コントローラ
- 表示器
- センサ
- 自動認識

- 光電スイッチ
- 近接スイッチ

- SA1E
- SA1E-L

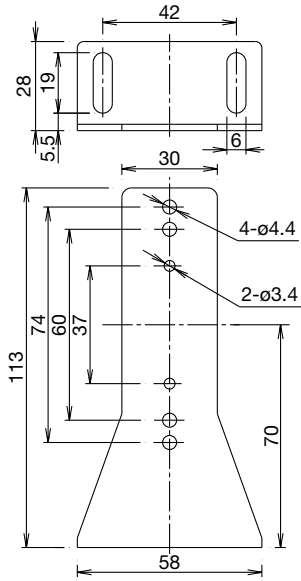
- その他製品

アクセサリの外形寸法図

(単位:mm)

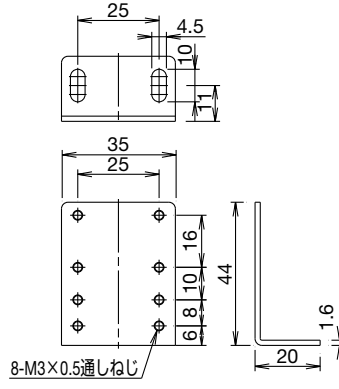
□ リフレクタ取付金具

- IAC-L2形 (IAC-R5用)



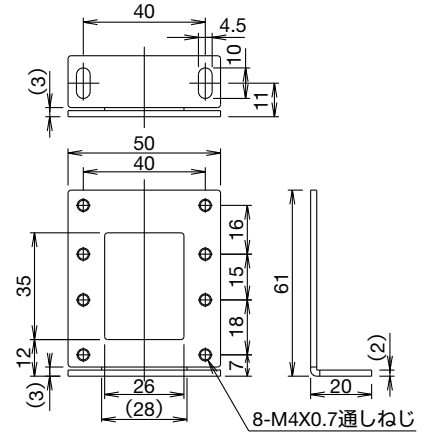
材質: SPCC

- IAC-L3形 (IAC-R6用)



材質: SPCC

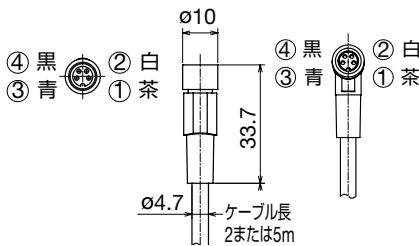
- IAC-L5形 (IAC-R8用)



材質: SPCC

□ コネクタケーブル (片側コネクタ)

- ストレートタイプ SA9Z-CM8K-4S□形
- ライトアングルタイプ SA9Z-CM8K-4L□形

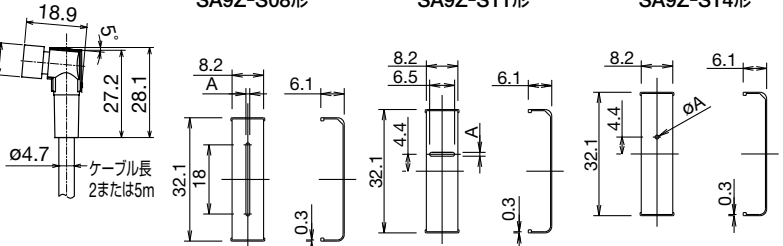


注) 本体装着時の耐電圧  
充電部—本体取付金具: AC1,000V  
(ただし、充電部—締付リング部は除く。)

□ スリットの外形寸法図

(単位:mm)

- 角形縦スリット SA9Z-S06形 SA9Z-S07形 SA9Z-S08形
- 角形横スリット SA9Z-S09形 SA9Z-S10形 SA9Z-S11形
- 丸形スリット SA9Z-S12形 SA9Z-S13形 SA9Z-S14形



(材質: ステンレス)

注) Aについては M-008 参照ください。

SA1E

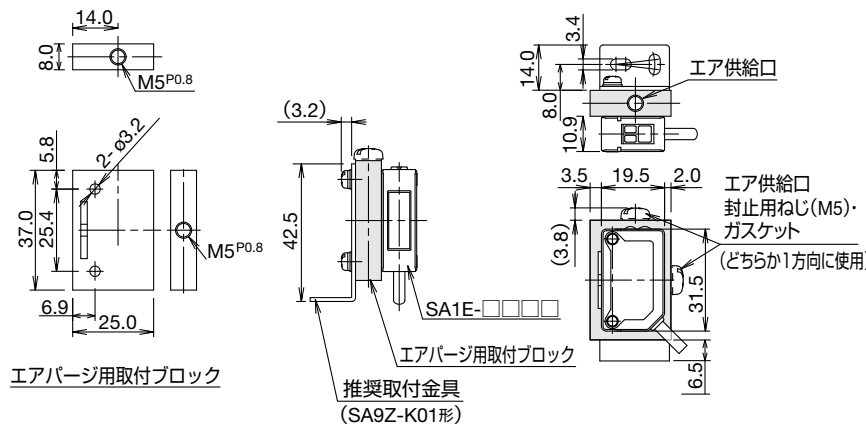
SA1E-L

その他製品

□ エアページ用取付ブロック

- SA9Z-A02形

取付金具装着時



エアページ用取付ブロック

推奨取付金具 (SA9Z-K01形)

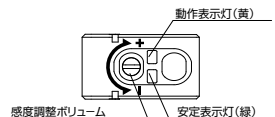
材質: アルミニウム(表面アルマイト処理)

- 付属品
  - ・取付用ねじ (M3x20mmセムスねじ) 2本
  - ・エア供給口封止用ねじ (M5x6mm) 1本
  - ・エア供給口封止用ガスケット (厚さ1mm) 1本
- エア供給口封止用ねじとガスケットは、いずれか一方方向に使用してください。また、締付トルクは0.5N・m以下としてください。
- エアチューブ用の継手および取付金具は付属していません。(推奨取付金具: SA9Z-K01形)

## 使用上のご注意

## □ 表示灯と出力動作（距離設定反射形を除く）について

動作表示灯は出力オン時に点灯します。安定表示灯は受光信号レベルに対して安定入光または安定遮光状態で点灯します。安定表示灯が点灯し、確実に検出できる領域でご使用ください。



ライトオン動作は、受光信号レベルが動作レベル1.0以上のときに出力がオン動作となります。ダークオン動作は、受光信号レベルが動作レベル1.0以下のときに出力がオン動作となります。

次表をご覧ください。

動作レベル	受光信号レベル	受光状態	安定表示灯 (緑色)	動作表示灯 (黄色) / 出力動作	
				ライトオン	ダークオン
動作レベル	1.2以上	安定入光	点灯	点灯 出力オン	消灯 出力オフ
	1.0	不安定入光 不安定遮光	消灯	消灯 出力オフ	点灯 出力オン
	0.8以下	安定遮光	点灯	消灯 出力オフ	点灯 出力オン

## □ 光軸調整（ライトオン動作の場合）について

## ● 透過形

受光器を仮止めして、投光器を上下、左右に振り、動作表示灯が点灯する範囲の中央に投光器を設置し固定してください。次に受光器を上下、左右に振り、動作表示灯が点灯する範囲の中央に受光器を固定してください。入光状態および検出物体による遮光状態で、安定表示灯が点灯することを確認してください。

## ● 偏光回帰反射形

リフレクタを光軸に垂直な面に固定し、光電スイッチを上下、左右に振り、動作表示灯が点灯する範囲の中央に設置し固定してください。光電スイッチの後方からリフレクタを見て、投光の赤色光が最もよく反射する位置を確認しながら設置することも可能です。

入光状態および検出物体による遮光状態で、安定表示灯が点灯することを確認してください。

## ● 拡散反射形 / 小スポット反射形

検出物体が動作領域内にある状態で光電スイッチを上下、左右に振り、動作表示灯が点灯する範囲の中央に設置し固定してください。検出物体のある入光状態、および検出物体のない遮光状態で安定表示灯が点灯していることを確認してください。

小スポット反射形の投光スポットは赤色ですので、視認が可能です。

## □ 感度調整機能有タイプの感度調整手順について

## ライトオン動作の場合（距離設定反射形を除く）

順序	検出状態	感度調整ボリューム	調整手順
①	入光状態 ・ 透過形、 偏光回帰反射形 ： 検出物体なし ・ 拡散反射形、 小スポット反射形 ： 検出物体あり		いったんボリュームを反時計方向に-(Min.)位置まで回し、-(Min.)位置から+(Max.)方向に回して、動作表示灯の点灯する位置をA点とします。
②	遮光状態 ・ 透過形、 偏光回帰反射形 ： 検出物体あり ・ 拡散反射形、 小スポット反射形 ： 検出物体なし		遮光状態でボリュームをA点から+(Max.)方向に回し、動作表示灯が点灯する位置をB点とします。ボリュームを+(Max.)位置に回しても動作表示灯が点灯しなければ、+(Max.)位置をB点とします。
③	—		A点とB点が決めれば、その中間点をC点として、C点にボリュームを設定します。

反射形で背景の影響を受ける場合や透過形で小物体や半透明体の検出時など、感度調整が必要な場合には、前の手順で調整を行ってください。（ダークON動作の場合は、動作表示灯の点灯を消灯と読み替えて調整してください。）

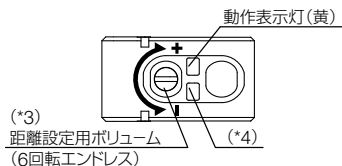
調整終了後、検出体の有無時に安定表示灯が点灯することを確認ください。透過形で安定表示灯が点灯しない微妙な検出の場合には、別売のスリットをご使用ください。製品出荷時の感度調整ボリュームは、+(Max.)位置に設定されています。感度調整ボリュームは、別売のボリューム調整用ドライバかボリュームの溝に合ったドライバを用いてつまみ部を許容回転トルク0.05N・m以下で回してください。

## □ 距離設定反射形（BGSタイプ）の距離設定（ライトON動作の場合）について

距離設定を行う場合は、下表の手順で行ってください。（ダークON動作の場合は、動作表示灯の点灯を消灯と読み替えて調整してください。）

順序	距離設定ボリューム	調整手順
①		最初に、光電スイッチと検出物体を固定し、一旦動作表示灯が消灯するまでボリュームを反時計方向に回します。その位置から時計方向に回して、動作表示灯が点灯する位置をA点とします。
②		次に、検出物体を取り外して、動作表示灯が消灯することを確認します。そこからボリュームを時計方向に回し、動作表示灯が点灯する（背景を検出する）位置をB点とします。(*1)
③		A点とB点が決めれば、その中間点をC点として、C点にボリュームを設定します。(*2)

\*1) 背景が遠く離れていて検出しにくい場合は、A点より時計方向に1回転以上



\*2) 多回転ボリュームのため、A点からB点まで1回転以上ある場合があります。

\*3) 時計方向に回せば検出距離が長くなります。

\*4) 距離設定反射形には、安定表示灯はついていません。

## □ 電源、配線について

- 電源投入時（約100ms。距離設定反射形は200ms）の過渡的状態でのご使用は避けてください。光電スイッチと負荷の電源が別電源の場合には、必ず光電スイッチの電源を先に投入してください。
- ノイズ・サージの少ない電源を用い、電源電圧の範囲内でご使用ください。リップル率にもご注意ください。交流電圧を印加すると、破裂や破損のおそれがあります。
- 電源にスイッチングパワーサプライをご使用の場合は、必ずFG端子を接続してください。接地をしない場合、高周波ノイズが発生して光電スイッチに悪影響を与えることがあります。
- コネクタタイプのコネクタの挿抜は、無電圧状態で行ってください。また、光電スイッチ側のコネクタに過度の機械的ストレスが加わらないようにご注意ください。コネクタの締付トルクは0.5N・m以下としてください。
- コネクタタイプの接続ケーブルは、保護構造の性能を確保するため、別売の適合コネクタケーブルをご使用ください。
- 高圧線や動力線との同一配管やダクトによる平行配線は誘導ノイズの影響により誤動作や破損の原因となる場合がありますので避けてください。また、配線が長い場合は、単独配管を原則としてください。
- ケーブル延長は、芯線0.3mm<sup>2</sup>以上のケーブルを用いて100m以内としてください。

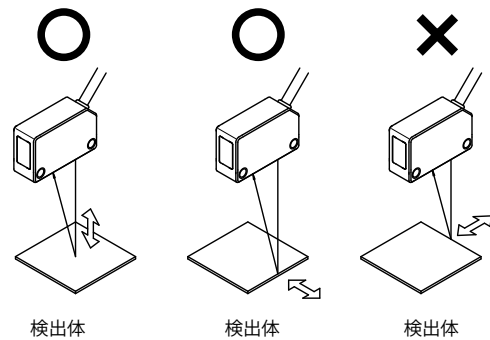


## 使用上のご注意

## □ 設置について

- 次のような場所への設置や使用は、誤動作や破損の原因となりますので避けてください。
  - 1) 誘導機器、熱源の近く
  - 2) 振動、衝撃の多い場所
  - 3) 塵埃の多い場所
  - 4) 有害なガスの発生場所
  - 5) 水・油・薬品などが直接かかる場所
  - 6) 屋外
- 太陽光や蛍光灯、とくにインバータ方式の蛍光灯の光が直接光電スイッチの受光部へ入光しないようにしてください。透過形では十分な配慮が必要です。
- 相互干渉防止機能により、2台の密着取付けが可能です。ただし、透過形は相互干渉防止機能がありませんので、2台以上を接近して設置することはできません。平行移動特性図などを参考に、隣接設置の距離を設定してください。
- 製品の保護構造はIP67ですが、レンズ面や装着しているスリットに水滴がついていると検出性能が変わりますので、水滴を拭き取るなどしてご使用ください。
- 光学部にはポリカーボネート樹脂またはアクリル樹脂を使用しており、アンモニアやカセインソーダ、アルコール、ベンジンなどに溶解しますのでご注意ください。光学部に付着した汚れは、乾いた柔らかい布で軽く拭きとってください。
- 製品取付け時に、取付ねじを過度に締め付けたり、製品をハンマーなどでたたきますと保護構造の性能が損なわれますのでご注意ください。製品取付ねじ(M3)の締め付トルクは0.5N・m以下としてください。
- リフレクタ取付け時、必要以上に締め付けますと、リフレクタ本体のねじ穴破損の原因となりますのでご注意ください。リフレクタIAC-R5、IAC-R8形はM4ねじ、IAC-R6形はM3ねじで取付け、締め付トルクは、0.5N・m以下としてください。リフレクタIAC-R7□形は、付属のM3タッピングねじ、平ワッシャ、スプリングワッシャで取り付け、締め付トルクは、0.5~0.6N・mとしてください。別売のリフレクタ取付金具をご使用の場合、IAC-L2形にはねじおよびナットがついていませんので別途ご用意ください。IAC-L3/L5形には、リフレクタ取付用ねじが付属しています。リフレクタIAC-RS1、IAC-RS2形は、シート裏面の粘着テープで金属板などへ直接貼ってご使用いただけますが、貼り付ける表面の汚れを十分に取ってからはがれないようにご注意ください。

- エアページ用取付ブロック(SA9Z-A02形)の取付けに際して
  - 1) 本体への取付けは付属のM3ねじにて行い、締め付トルクは0.5N・m以下としてください。
  - 2) 本体取付金具は付属していませんので、別途ご用意ください。弊社の本体取付金具では、縦方向用(SA9Z-K01形)が適合します。ブロック取付け時には、ブロックに付属のねじ(M3×20)を使用し、SA9Z-K01形に付属のねじ(M3×12)は、使用しないでください。
  - 3) 透過形スリット(SA9Z-S06~S14形)との併用はできません。
  - 4) SA9Z-A02形には、2か所のエアチューブの接続口があります。エアチューブ用の継手は付属していませんので、接続口(M5)に適合するものをご用意ください。
  - 5) 使用しない接続口には付属のM5×6ねじとガスケットを締め付トルク1~2N・mで締め付けてください。
  - 6) エアの推奨圧力は、0.1~0.3MPaです。
- 距離設定反射形(BGSタイプ)の設置について検出物体の進入方向と製品の取付け方向との関係は、下図のようにしてください。



- 周囲温度の変化が大きい場所で使用する場合、検出物体によっては特性が変わる可能性がありますので、必ず実使用条件での動作確認をしてください。

APEM

スイッチ表示灯

汎用ボックス

非常停止

イネーブル

安全機器

防爆機器

端子台

リレーソケット

サーキット

電源機器

LED照明

コントローラ

表示器

センサ

自動認識

光電スイッチ

近接スイッチ

SA1E

SA1E-L

その他製品

## ご注文・ご使用に際してのご承諾事項

平素は弊社販売の製品をご愛顧いただき誠にありがとうございます。  
弊社発行のカタログ・仕様書等（以下「カタログ類」と総称します）に記載された製品をご注文いただく際、下記ご承諾事項に記載の条件等を適用いたします。これらの内容をご確認・ご承諾のうえご注文ください。

### 1. カタログ類の記載内容についての注意事項

- (1) 本カタログに記載の弊社製品の定格値、性能値、仕様値は、単独検査における各条件のもとで得られた値であり、複合条件のもとで得られる値を保証するものではありません。  
また、使用環境、使用条件によって耐久性が異なります。
- (2) カタログ類に記載の参考データ、参考値はご参考用ですので、その範囲で常に正常に動作することを保証するものではありません。
- (3) カタログ類に記載の弊社製品の仕様・外観および付属品は、改善またはその他の事由により、予告なしに変更や販売の中止をすることがあります。
- (4) カタログ類の記載内容は予告なしに変更することがあります。

### 2. 用途についての注意事項

- (1) 弊社製品を他の製品と組み合わせて使用される場合、適合すべき法規・規制または規格をご確認ください。  
また、お客様が使用されるシステム、機械、装置等への弊社製品の適合性は、実使用条件にてお客様ご自身でご確認ください。弊社は、弊社製品との適合性について責任は一切負いません。
- (2) カタログ類に記載の利用事例、アプリケーション事例はご参考用ですので、ご採用に際しては機器・装置等の性能や安全性をご確認のうえ、ご使用ください。また、これらの事例について、弊社製品を使用する権利をお客様に許諾するものではなく、知的財産権を保有することや第三者の知的財産権を侵害しないことを弊社が保証するものではありません。
- (3) 弊社製品をご使用の際には、次に掲げる事項に十分注意して実施してください。
  - ① 定格および性能に対し余裕のある弊社製品の利用
  - ② 弊社製品が故障しても他に危険や損害を生じさせない冗長設計、誤動作防止設計などの安全設計
  - ③ お客様のシステム、機械、装置等に使用される弊社製品が、仕様どおりの性能、機能を発揮できるように、配電、設置されていること
- (4) 性能が劣化した状態で弊社製品を引き続き使用されますと、絶縁劣化等により異常発熱、発煙、発火等のおそれがあります。弊社製品、およびそれを使用したシステム、機械、装置等の定期的な保守を行ってください。
- (5) 弊社製品は、一般工業製品向けの汎用品として開発、製造された製品です。次に掲げる用途での使用は意図しておらず、お客様がこれらの用途で弊社製品を使用した場合、お客様と弊社との間で別途の合意がない限り、弊社は弊社製品について一切保証いたしません。
  - ① 原子力制御設備、輸送設備（鉄道・航空・船舶・車両・乗用機器など）、宇宙設備、昇降設備、医療機器、安全装置、その他生命・身体に危険を及ぼす可能性のある設備・機器など高度な安全性が要求される用途での使用
  - ② ガス・水道・電気等の供給システム、24時間連続運転システム、決済システムなど高度な信頼性が要求される用途での使用
  - ③ 屋外での設備、化学的汚染または電磁的な影響を受ける可能性のある環境での用途など、カタログ類に記載された仕様や条件・環境の範囲を逸脱して取り扱われる、または使用される可能性のある用途での使用なお、お客様が上記の用途での使用を望まれる場合には、必ず弊社の営業窓口までご相談をお願いいたします。

### 3. 検査

ご購入いただきました弊社製品につきましては、遅滞なく検査を行っていただくとともに、検査前または検査中の取り扱いにつきましては、管理保全に十分にご留意ください。

### 4. 保証内容

- (1) 保証期間  
弊社製品の保証期間は、ご購入後またはご指定の場所に納入後1年間といたします。ただし、カタログ類に別途の記載がある場合やお客様と弊社との間で別途の合意がある場合は、この限りではありません。
- (2) 保証範囲  
上記保証期間中に弊社側の責により弊社製品に故障が生じた場合は、その製品の交換または修理を、その製品のご購入場所・納入場所、または弊社サービス拠点において無償で実施いたします。ただし、故障の原因が次に該当する場合は、この保証の対象範囲から除外いたします。

- ① カタログ類に記載されている条件・環境の範囲を逸脱した取り扱いまたは使用による場合
- ② 弊社製品以外の原因の場合
- ③ 弊社以外による改造または修理による場合
- ④ 弊社以外の者によるソフトウェアプログラムによる場合
- ⑤ 弊社製品本来の使い方以外の使用による場合
- ⑥ 取扱説明書、カタログ類の記載に従って、保守部品の交換、アクセサリ類の取り付けなどが正しくされていなかったことによる場合
- ⑦ 弊社からの出荷当時の科学・技術の水準では予見できなかった場合
- ⑧ その他弊社側の責ではない原因による場合（天災、災害など不可抗力による場合を含む）

なお、ここでの保証は、弊社製品単体の保証を意味するもので、弊社製品の故障により誘発される損害は保証の対象から除かれるものとします。

### 5. 責任の制限

本ご承諾事項に記載の保証が弊社製品に関する保証のすべてであり、また、弊社は、弊社製品に起因して生じた特別損害、間接損害、付随的損害、または消極損害に関して、一切の責任を負いません。

### 6. サービス範囲

弊社製品の価格には、技術者派遣等のサービス費用は含んでおりませんので、次の場合は別途費用が必要となります。

- (1) 取付調整指導および試運転立ち合い（アプリケーション用ソフトの作成、動作試験等を含む）
- (2) 保守点検、調整および修理
- (3) 技術指導および技術教育
- (4) お客様のご指定による製品試験または検査

### 7. 輸出管理

弊社製品または技術資料を輸出または非居住者に提供する場合、安全保障貿易管理に関する日本および関係各国の法令・規制に従ってください。

以上の内容は、日本国内での取引および使用を前提とするものです。日本以外での取引及びご使用に関しては弊社の営業窓口までご相談をお願いいたします。また、海外のみで販売している弊社製品に関する保証は日本国内では一切行いません。

# IDEC株式会社

〒532-0004 大阪市淀川区西宮原2-6-64

 [jp.idec.com](http://jp.idec.com)

- 本カタログ中に記載されている社名及び商品名はそれぞれ各社が商標または登録商標として使用している場合があります。
- 仕様、その他記載内容は予告なしに変更する場合があります。

