

SX5A形 AS-Interface機器 (ゲートウェイ)

AS-Interface/CC-Link ゲートウェイ


—SX5A-GM1N—

- SX5A-GM1NはCC-LinkとAS-Interfaceプロトコルを変換するゲートウェイでCC-LinkのスレーブおよびAS-Interfaceのマスタとして機能します。
- AS-Interface Ver.2.1に対応。
- 保護構造IP65。
- AS-InterfaceをCC-Linkに接続可能。
- AS-Interfaceから電源供給。
- LEDと2桁表示のディスプレイによるエラー診断。
- CC-Link経由で全てのAS-Interface機能を操作可能。



□ 種類 [形番・標準価格]

販売単位：1個

名称・外観	形番 (ご注文形番)	標準価格 (税別・円)
SX5A形 AS-Interface/CC-Link ゲートウェイモジュール 	SX5A-GM1N	113,300

□ 仕様

● AS-Interface/CC-Link ゲートウェイモジュール

形番		SX5A-GM1N	
一般仕様	定格入力電圧	26.5~31.6V	
	定格通電電流	200mA	
	使用周囲温度	0~+55℃ (ただし、氷結しないこと)	
	保存周囲温度	-25~+85℃ (ただし、氷結しないこと)	
	使用相対湿度	30~95%RH (ただし、結露しないこと)	
	保護構造	IP65	
	絶縁抵抗	DC500Vメガにて5MΩ以上	
	耐電圧	AC1000V 1min	
	適合電線	AS-Interface部分	AS-Interface フラットケーブル
		CC-Link部分	CC-Link 専用ケーブル
質量	約355g		
寸法	95 (W)×102 (H)×71 (D)		
設置方法	35mm DINレール/ねじ止め		
通信仕様	AS-Interface部分	トポロジ	バス形
		1ネットワークあたりの最大ノード接続数	62
		1ネットワークあたりの最大I/O点数	434
		サイクルタイム	10ms (62スレーブ)
		最大ネットワーク長	100m : (AS-Interface フラットケーブル) (伝送ライン上での電圧降下が3V以下)
		ネットワーク内最大通電電流	8A/1 AS-Interface フラットケーブル
	適用AS-Interface使用バージョン	Version 2.1	
	CC-Link部分	トポロジ	バス型
		最大ネットワーク長	100m (10Mbps)、150m (5Mbps)、200m (2.5Mbps)、600m (625kbps)、1200m (156kbps)
		伝送速度	10Mbps、5Mbps、2.5Mbps、625kbps、156kbps
CC-Link適用バージョン		Version 1.0	
海外認証		UL/c-UL、CE	

□ 前面部

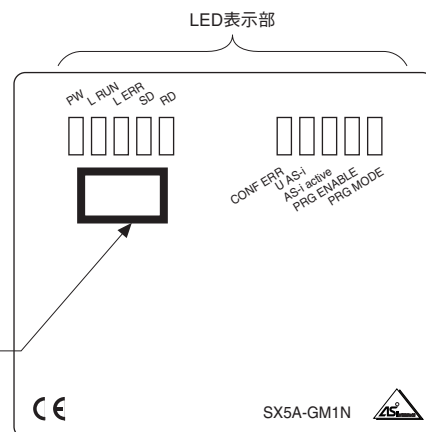
● ディスプレイ

SX5A-GM1Nの前面パネルには、LED10個、2桁表示のディスプレイが設置されています。

LEDの機能は以下 (表示部) のとおりです。

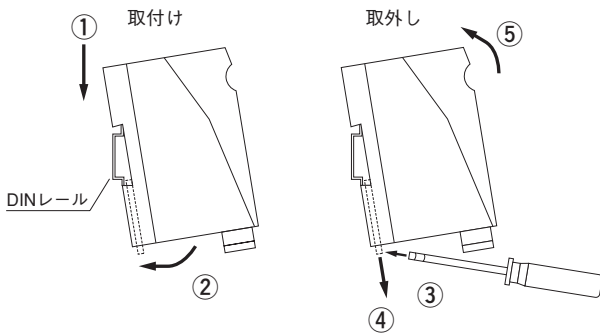
表示	LED色 (ON時)	機能
PW	緑	マスタに十分な電源が供給されています。
L RUN	緑	CC-Linkインターフェース経由で通信がアクティブになっています。
L ERR	緑	CC-Linkに通信エラーが発生しています。
SD	緑	CC-Linkインターフェースはデータを送信しています。
RD	緑	CC-Linkインターフェースはデータを受信しています。
CONF ERR	赤	AS-Interfaceコンフィギュレーションエラーが発生しています。
U AS-i	緑	AS-Interfaceネットワークに十分な電源が供給されています。
AS-i active	緑	通常の稼働状態です。
PRG ENABLE	緑	オートアドレッシング機能が有効です。
PRG MODE	橙	AS-Interface マスタはコンフィギュレーションモードです。

2桁表示のディスプレイ



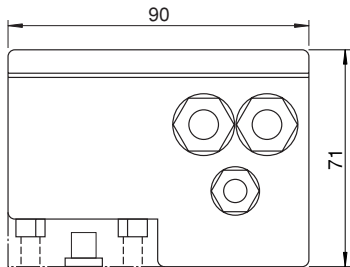
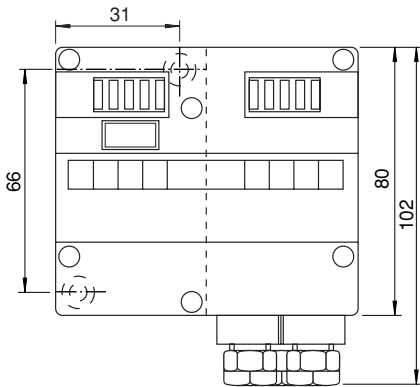
SX5A形 AS-Interface機器 (ゲートウェイ)

□ DINレールへの取付け・取外し

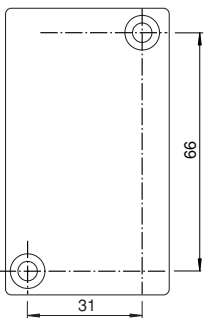


□ 外形図

● SX5A-GM1N



□ 取付け穴位置



□ 内部接続部

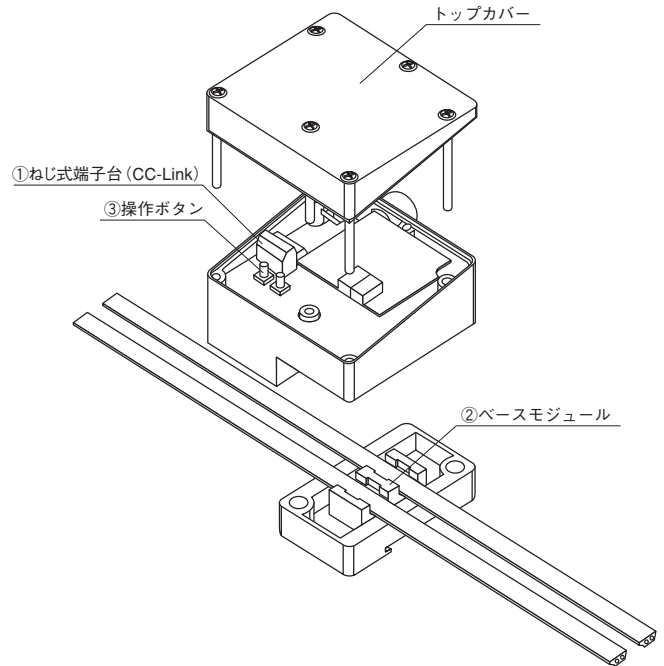
① CC-Link接続端子

CC-Linkとの接続は、内部のねじ式端子台を利用してCC-Linkに接続します。接続の際は、筐体のトップカバーのねじを外し、カバーを本体から外します。

1	2	3	4	5
FG	SLD	DG	DA	DB
6	7	8	9	10
FG	SLD	DG	DA	DB

⚠ 終端抵抗

モジュールがラインの先端に取り付けられていない場合、終端抵抗は取り外してください。



② AS-Interface接続

SX5A-GM1N形は、ベースモジュールを介してAS-Interfaceネットワークに接続します。

⚠ 注意

AS-Interfaceフラットケーブルを1本しか使用しない場合は、モジュールの防水性を維持するために、付属のガスケットでベースモジュールの未使用のケーブル溝を塞いでください。

③ 操作ボタン

1. CC-Linkの局番とポーレートの設定
2. AS-Interfaceのコンフィギュレーションモード、プロテクティブモードへの切替を設定します。

フラッシュシムレット
スイッチ・表示灯(丸穴)
スイッチ・表示灯(角穴)
ディスプレイユニット
デジタルスイッチ
安全機器1
安全機器2
接続機器
省配線機器
リレー・タイムソケット
サーキットプロテクタ
電源機器
PLC・スマートリレー
プログラマブル表示器
センサ
汎用コントロールボックス
防爆機器
耐環境仕様品
関連会社製品
各種案内

一覧	伝送ケーブル
概要	
BX5C	
BX5D	
BX5S	
BX5T	標準ケーブル
一覧	
SX5L	
一覧	
SX5	
FC4A	AS-Interface製品
SX5A	
PS2R	
HW	
L6	

SX5A形 AS-Interface機器 (ゲートウェイ)

AS-Interface/DeviceNet ゲートウェイ


—SX5A-GD1N—

- SX5A-GD1NはDeviceNetとAS-Interfaceのプロトコルを変換するゲートウェイでDeviceNetのスレーブおよびAS-Interfaceのマスタとして機能します。
- AS-Interface Ver.2.1に対応。
- 保護構造IP20。
- AS-InterfaceをDeviceNetに接続可能。
- AS-Interfaceネットワークから電源供給。
- LEDとフルグラフィカルディスプレイによるエラー診断。
- DeviceNet経由で全てのAS-Interface機能を操作可能。



□ 種類 [形番・標準価格]

販売単位：1個

名称・外観	形番 (ご注文形番)	標準価格 (税別・円)
SX5A形 AS-Interface/DeviceNet ゲートウェイモジュール 	SX5A-GD1N	113,300

□ 仕様

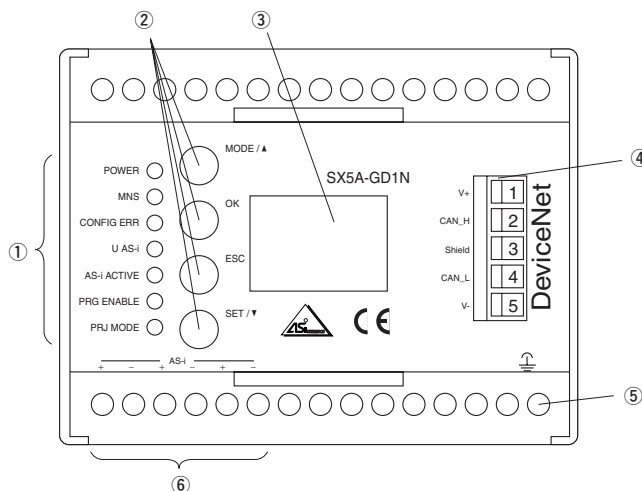
● AS-Interface/DeviceNet ゲートウェイモジュール

形番		SX5A-GD1N	
一般仕様	定格入力電圧	DC26.5~31.6V	
	定格通電電流	200mA	
	使用周囲温度	0~+55°C (ただし、氷結しないこと)	
	保存周囲温度	-15~+70°C (ただし、氷結しないこと)	
	使用相対湿度	30~95%RH (ただし、結露しないこと)	
	保護構造	IP20	
	絶縁抵抗	500Vメガにて100MΩ以上	
	耐電圧	AC1,000V 1min	
	適合電線	AS-Interface部分	AS-Interface フラットケーブル より線：0.5~0.75mm ² (棒端子にて使用) 単線：0.5~1.5mm ² 被覆外径：Max2.8mm
		DeviceNet部分	Device Net 専用ケーブル
質量	約420g		
寸法	100(W)×75(H)×115(D)		
設置方法	35mm DINレール/ねじ止め		
通信仕様	AS-Interface部分	トポロジ	バス形
		1ネットワークあたりの最大ノード接続数	62
		1ネットワークあたりの最大I/O点数	434
		サイクルタイム	10ms (62スレーブ)
		最大ネットワーク長	100m: AS-Interface フラットケーブル (伝送ライン上での電圧降下が3V以下)
		ネットワーク内最大通電電流	8A/1 AS-Interface フラットケーブル
	適用AS-Interface使用バージョン	Version 2.1	
	DeviceNet部分	トポロジ	バス型
		最大ネットワーク長	500m (125kbps)、250m (250kbps)、100m (500kbps)
		データサイズ	最大入力64bit/出力32bit
伝送速度		125、250、500kbps	
DeviceNet適用バージョン	Version 2.0 Errate 4		
海外認証		UL/c-UL、CE	

□ 前面部

① 診断LED

表示	LED色 (ON時)	機能
POWER	緑	SX5A-GD1Nに十分な電源が供給されています。
MNS	赤/緑	赤LED点滅： プレオペレーショナルモードでCAN通信が行われていません
		緑LED点滅： プレオペレーショナルモードでCAN通信のノードになっています
		緑LED点灯： オペレーショナルモードでCAN通信のノードになっています
		CONFIG ERR
U AS-i	緑	AS-Interfaceネットワークに十分な電源が供給されています
AS-i ACTIVE	緑	通常の稼働状態です
PRG ENABLE	緑	オートアドレッシング機能が有効です
PRJ MODE	橙	SX5A-GD1Nはコンフィギュレーションモードです



SX5A形 AS-Interface機器 (ゲートウェイ)

②操作ボタン

MODE	コンフィギュレーションモードとプロテクティッドモードの切り替え、および、実際のAS-Interfaceコンフィギュレーションデータを基本設定として保存
SET	スレーブのアドレス設定
OK, ESC	グラフィカルモードへの切替

③グラフィカルディスプレイ

グラフィカルディスプレイを使用すれば、DeviceNetマスタを使用せずにAS-Interfaceネットワーク全体を稼働させ、接続した周辺機器を完全にテストすることができます。新しい対話式のグラフィカルディスプレイにより全ての作業を行うことができます。このため、簡単に迅速な稼働が可能となります。

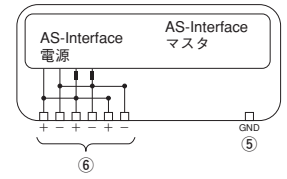
④DeviceNet接続端子

端子	信号	機能	色
1	V+	DeviceNet 電源+	赤
2	CAN_H	通信データ High	白
3	SHIELD	シールド	—
4	CAN_L	通信データ Low	青
5	V-	DeviceNet 電源-	黒

⑤グラウンド

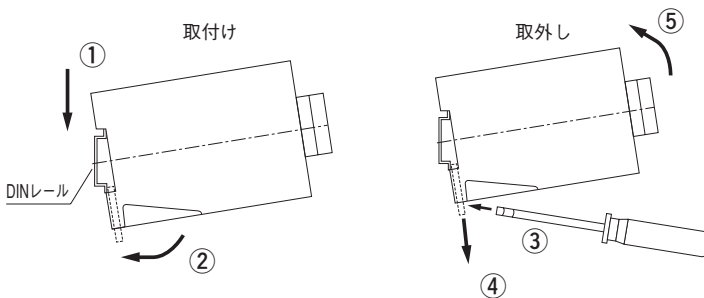
⑥AS-Interface接続端子

SX5A-GD1Nの電源は全てAS-Interfaceラインから供給される(200mA)ため、24Vの電源の追加は不要です。SX5A-GD1NはAS-Interface電源のスイッチを入れると起動します。



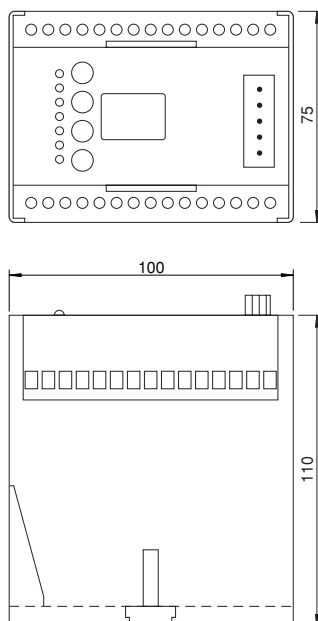
Terminal 端子	説明
+	AS-i プラス端子 (3極)
-	AS-i マイナス端子 (3極)
GND	グラウンド

□ DINレールへの取付け・取外し

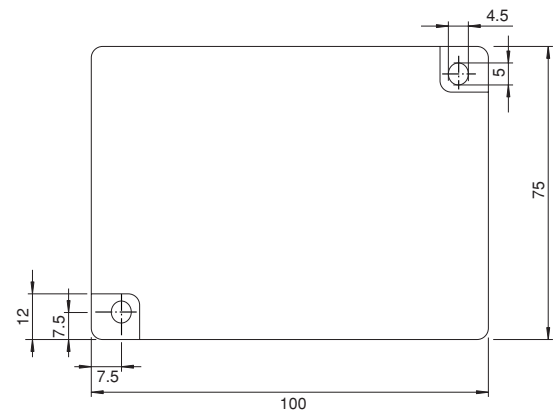


□ 外形図

● SX5A-GD1N



□ 取付け穴位置



フラッシュシルエット
スイッチ・表示灯(丸穴)
スイッチ・表示灯(角穴)
ディスプレイユニット
デジタルスイッチ
安全機器1
安全機器2
接続機器
省記線機器
リレー・タイムソケット
サーキットプロテクタ
電源機器
PLC・スマートリレー
プログラマブル表示器
センサ
汎用コントロールボックス
防爆機器
耐環境仕様品
関連会社製品
各種案内

一覧	伝送ターミナル
概要	
BX5C	
BX5D	
BX5S	
BX5T	
一覧	標準品
SX5L	
SX5	
FC4A	
SX5A	
PS2R	
HW	
L6	