

取扱説明書

LF1F形LED照明ユニット LF1Fシリーズ

この度は、IDEC製品をお買い上げいただき、ありがとうございます。ご注文の製品に間違いがないか確認のうえ、この取扱説明書の内容をよくお読みいただき、正しくご使用ください。また、この取扱説明書はユーザー様にて大切に保管ください。

安全上のご注意

本取扱説明書では、誤った取り扱いをした場合に生じることが予測される危険の度合いを「警告」「注意」として区別しています。それぞれの意味は以下の通りです。

警告

取扱いを誤った場合、人が死亡または重傷を負う可能性があります。

注意

取扱いを誤った場合、人が重傷を負うか物的損害が発生する可能性があります。

警告

- 使用条件が、本取扱説明書に記載の内容と相違のないことを必ずご確認ください。
- 最終機器の設計や電源の接続、及び通电の前に、本取扱説明書の内容を確認してください。内容に不明な点がある場合は、通电する前に弊社までご相談ください。
- お客様での分解、修理、改造は絶対におやめください。修理や改造は感電・破壊・火災・誤動作等、重大な事故につながります。
- 配線するときは、電源を切ってから作業を行ってください。配線間違いのないよう十分に注意をしてください。感電・故障の原因となります。
- 点灯時に本製品の発光面を直接見たり、人へ照射したりしないでください。目に危険を及ぼす恐れがあります。
- 高所や足場の不安定な場所での取付けは、製品の落下等には十分注意してください。
- 本製品の電線を引張ったり、押し込んだりしないでください。故障の原因となります。また、電線にはストレスがかからないようにたるませて配線ください。
- 本製品は一般電子機器、工業用電子機器用です。誤動作や故障が直接人体や生命を脅かす恐れのある電子機器には使用しないでください。
- 本製品を断熱材等で覆わないようにしてください。発煙・火災等、重大な事故につながります。

注意

- LED素子にはバラツキがある為、同一型式製品でも製品ごとに発光色や明るさが異なる場合があります。
- 使用電圧範囲を必ず守ってください。LED素子破壊の原因になります。
- 本製品は、静電気に対し敏感な製品であり、取扱いには注意が必要です。取扱いの際には品質安定の為、静電気・サージ対策をお取りください。
- 本製品に外力を加えないでください。また破損した状態で放置、使用しないでください。
- 使用周囲温度を必ず守ってください。使用周囲温度は、本製品周囲の温度です。仕様を超える条件では内部温度が上昇し、故障の原因となります。また、点灯時及び消灯直後に本製品を直接接触しないでください。火傷の恐れがあります。
- 振動・衝撃の多い場所での使用や、保管はしないでください。故障の原因になります。
- 次の場所での設置、ご使用はしないでください。
 - ① 直射日光の当たる場所、暖房機器等の近く、高温になる場所。
 - ② 薬品・腐食ガス・鉄粉・油等のかかる恐れのある場所。
 - ③ 地下室、温室等の湿度の高い場所。
 - ④ 冷凍倉庫内、クーラーの吹き出し口等、急激な温度変化があり、氷結・結露の恐れがある場所。
- 電源部には、誤接続や故障時に対する保護用としてヒューズをご使用ください。

1 形番構成

ケーブル長	形番
1m	LF1F-B4-2D1
3m	LF1F-B4-2D3

2 仕様

① LED光学仕様

色温度 (typ.)	8,500 K
全光束 (typ.)	450 lm
参考直下照度 (typ.) at 0m	5,800 lx
発光面均一度	70 %

② 一般仕様

適用規格	IEC60664-1 EN61000-6-2
定格電圧	DC24V (使用電圧範囲: DC21.6~26.4V)
定格電力	typ. 1.1W (MAX. 12.8W)
使用周囲温度	-10~+60°C (ただし、氷結しないこと)
保存周囲温度	-20~+70°C (ただし、氷結しないこと)
使用相対湿度	45~85%RH (ただし、結露しないこと)
保存相対湿度	20~90%RH (ただし、結露しないこと)
寿命 ※1	40,000時間以上 (照度が初期値の70%以上を維持する総点灯時間 Ta=25%)
絶縁抵抗	100MΩ以上 (DC500V/メガにて)
耐電圧	AC1000V 50/60Hz、1分間
耐振動(耐久)	5~55Hz、片振幅0.5mm 加速度60m/s ²
耐衝撃(耐久)	1000m/s ²
材質	筐体 : アルミニウム 発光面 : アクリル樹脂
質量	約 1.1 kg
保護構造	IP20

※1 LEDの寿命は、使用環境・使用条件などにより異なります。

3 取付

- 取付ピッチ (外形図を参照ください。)

M5 ネジにて4箇所とも以下の推奨締付けトルクにて取付けてください。

推奨締付けトルク: 2.6N・m~ 3.7N・m

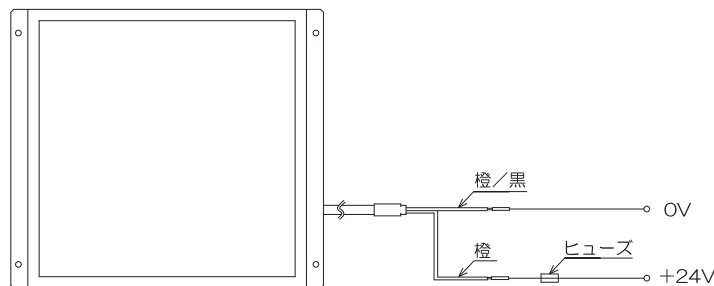
4 配線

- 配線時のご注意

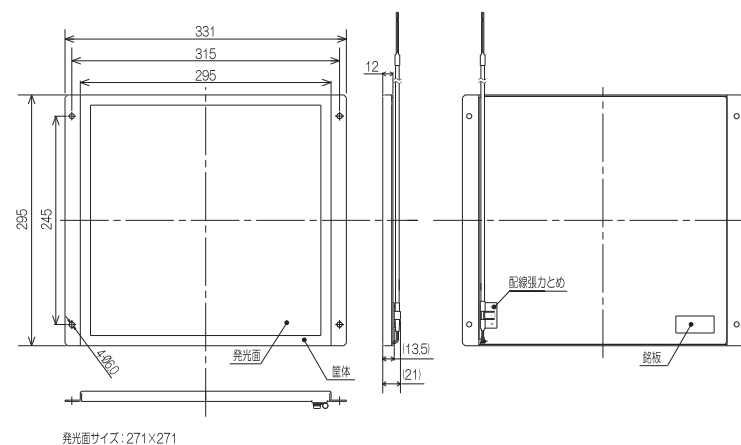
電源側には、誤接続や故障時に対する保護用ヒューズ (別売) をご使用ください。

- 保護用ヒューズ(推奨)

普通溶断、定格電圧DC125V以上、定格電流2A



5 外形図及び寸法



6 廃棄上のご注意

- 本製品を廃棄する際は、産業廃棄物として取扱ってください。

IDEC株式会社

<http://www.idec.com/japan/>

本 社 〒532-8550 大阪市淀川区西宮原1-7-31 TEL: 06-6398-2500

取扱説明書でご不明な点が御座いましたら、下記のテクニカルサポートへお問い合わせ下さい。
お問い合わせ時間:
9:00~12:00 / 13:00~17:00 (土・日曜日、祝日および弊社休日を除く)
【テクニカルサポート】

東 京: 03-5782-7692 名古屋: 052-732-2712

大 阪: 06-6398-3070 広 島: 082-242-7110 福 岡: 092-474-6331