

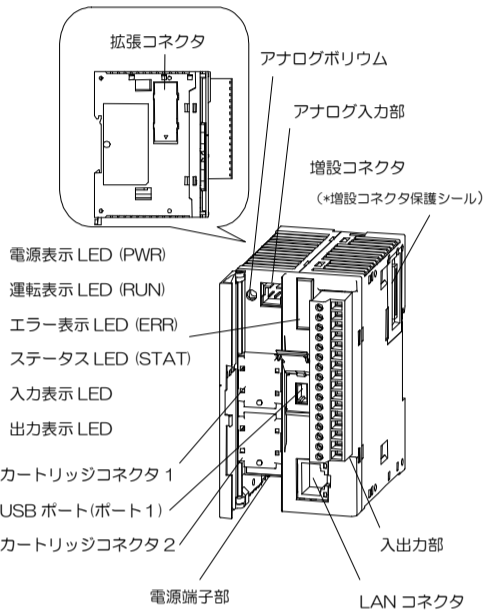
取扱説明書
MICROSmart
pentra
FC5Aシリーズ

この度は、弊社製品をお買い上げいただき、誠にありがとうございます。本製品を安全に正しくお使い頂くために、この取扱説明書及びインストールマニュアルの内容をよくお読みいただき、正しくご使用ください。また、この取扱説明書は最終ユーザー様が保管されるよう手配ください。

1 形番構成

FC5A-D12K1E, FC5A-D12S1E

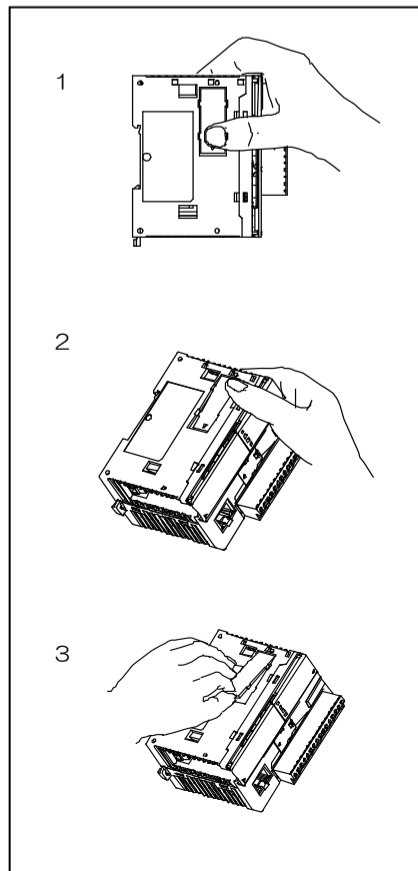
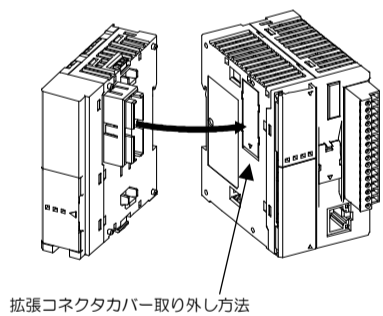
2 名称と機能



3 組み立て

・入出力モジュール接続
入出力モジュールを増設する場合は、CPU モジュールに貼り付けてある増設コネクタ保護シール(*)をはがして、接続してください。

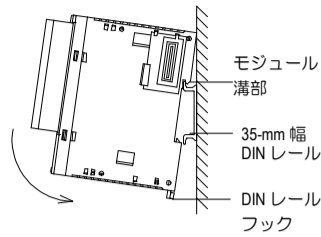
・通信拡張モジュール接続
通信拡張モジュール接続の場合は、拡張コネクタカバーを取り外して下さい。



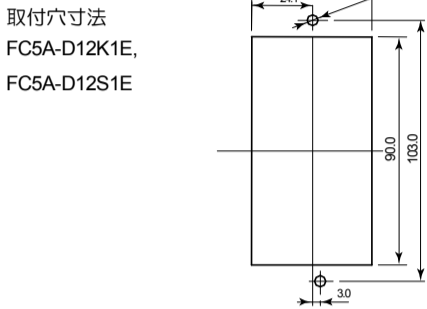
4 取り付け

詳しい取り付け、取り外し方法は、インストールマニュアルをご参照ください。

[DIN レール取付の場合]
取り付けには必ず DIN レールを使用し、止め金具(BNL6)で固定してください。

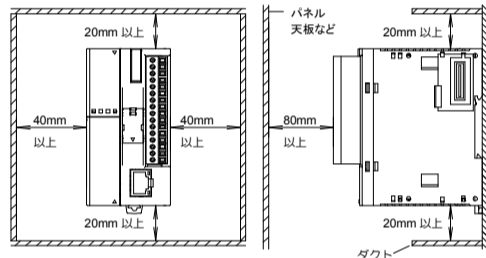


[直付け取付の場合]
取り付けには直付け金具(FC4A-PSP1P)が別途必要です。取付ねじは、M4 ナベ小ねじ(6mm または 8mm)をご使用下さい。

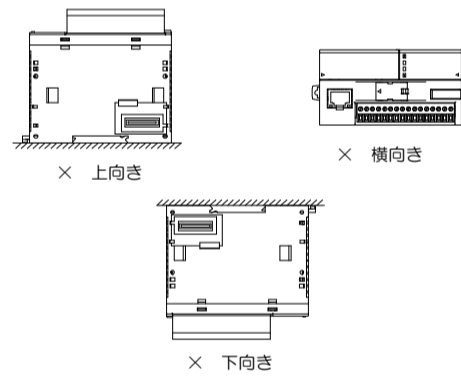


5 取り付け方向

本製品の取り付けに際しては、操作性、保守性、耐環境性を十分考慮ください。

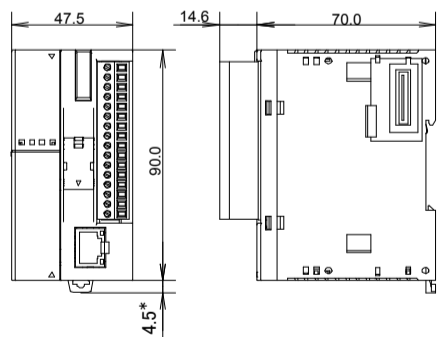


上向きや下向き、及び横向きには取り付けないで下さい。



6 外形寸法

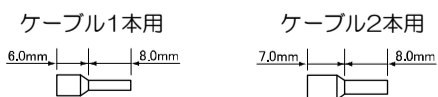
FC5A-D12K1E, FC5A-D12S1E



※フック引き出し時の寸法は8.5mmになります。
単位：mm

7 適合圧着端子寸法

下記の棒端子を圧着する際には、専用の圧着工具(CRIMPFOX ZA3)をご使用ください。



(AI 1-8 RD, AI 1.5-8 BK) (AI-TWIN 2×0.75-8 GY)
(AI 0.5-8 WH) (AI-TWIN 2×0.5-8 WH)

()内はフェニックスコンタクト社製の圧着工具の形番

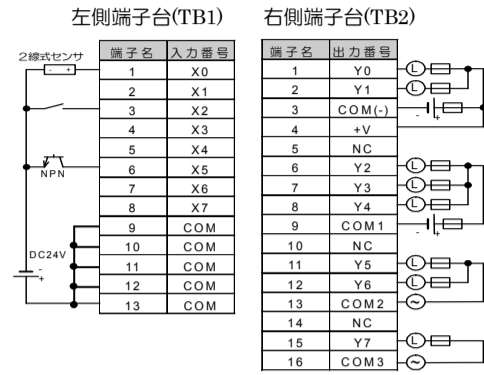
8 推奨ドライバ

マイクロスマートの端子台に配線する際には、次の推奨ドライバをご使用ください。

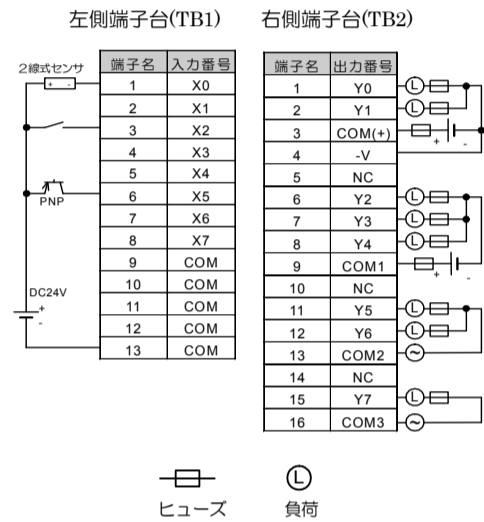
(フェニックスコンタクト社製形番：
SZS 0.6×3.5, SZS 0.4×2.5)

9 入出力配線

FC5A-D12K1E



FC5A-D12S1E



TB1 と TB2 は互いに独立しています。
COM, COM(-), COM(+), COM1, COM2, COM3 は互いに独立しています。

10 安全上のご注意

本製品の取り扱いには専門の知識が必要です。

・本製品の取り付け、配線作業、運転および保守・点検を行う前に、この取扱説明書およびインストールマニュアルをよくお読みいただき、正しくご使用ください。

・また、この取扱説明書は最終ユーザー様が保管されるよう手配ください。

・本製品は弊社の厳しい品質管理体制のもとで製造しておりますが、万一本製品の故障により重大な故障や損害の発生するおそれがある用途へご使用の際は、バックアップやフェールセーフ機能をシステムに追加してください。

・取扱説明書、インストールマニュアルに記載の指示に従って取り付けしてください。取り付けに不備があると落下、故障、誤作動の原因となります。

・使用条件が、取扱説明書やインストールマニュアルの内容と相違ないことを必ずご確認ください。内容に不明な点がある場合は、使用する前に弊社までご相談ください。

・本取扱説明書では、誤った取り扱いをした場合に生じることが想定される危険の度合いを「警告」「注意」として区別しています。それぞれの意味するところは以下のとおりです。

警告

取り扱いを誤った場合、人が死亡、または重傷を負う可能性があります。

・取り付け、取り外し、配線作業および保守・点検は必ず電源を切って行ってください。感電および火災の危険があります。

・非常停止回路やインタロック回路などはマイクロスマート以外の外部回路で構成してください。

これらの回路をマイクロスマートのシステムで構成するとマイクロスマートが故障した場合、機械の暴走、破損や事故のおそれがあります。

注意

取り扱いを誤った場合、人が障害を負うか物的障害が発生する可能性があります。

・本製品は装置内への組み込み設置専用です。装置外には設置できません。

・カタログ、インストールマニュアルに記載の環境下で、ご使用ください。

・高温、多湿、結露、腐食性ガス、過度の振動・衝撃のある所で使用すると、感電、火災、誤動作の原因となります。

・本製品の使用環境汚染度は「汚染度 2」です。

・設置、配線作業時に配線くずやドリル加工による金属の切り粉などが、本製品内部に入らないように注意してください。配線くずなどが本製品内部に入ると、火災、故障、誤動作の原因となります。

・配線は印加電圧、通電電流に適した電線サイズを使用し、端子ねじは推奨締め付けトルク(電源部 0.5N・m, I/O 部 0.22~0.25N・m)で締め付けてください。

・本製品の電源ライン、出力モジュールの出力ラインには印加電圧、通電電流に適した IEC60127 承認ヒューズをご使用下さい。(推奨ヒューズ:リテル社 5×20mm スローブロー型 218000 シリーズタイプ T) (マイクロスマートを組み込んだ機器を欧州に出荷する場合に適用)

・サーキットブレーカをご使用の場合は、EU 承認品をご使用ください。(マイクロスマートを組み込んだ機器を欧州に出荷する場合に適用)

・出力モジュールのリレー、トランジスタなどの故障により出力が ON、または OFF の状態になったままになることがあります。重大事故の可能性のある出力信号については外部に状態を監視する回路を設けて下さい。

・分解、修理、改造等は行わないでください。

◆EU加盟国内でのバッテリーおよびバッテリー組み込み機器の取り扱いについての注意事項

注) 以下のシンボルマークは欧州連合域内の国においてのみ有効であり、欧州指令2006/66/EC の第20条「最終ユーザーへの情報」及び付属書II に規定されています。



このシンボルマークは電池及び蓄電池を廃棄する際、一般ゴミとは分別して処理する必要があるということを意味します。

上記のシンボルマークの下に元素記号が表示されている場合、電池又は蓄電池に基準以上の重金属が含まれていることを意味します。

濃度の基準は次のとおりです。

- Hg: 水銀 (0.0005%)
- Cd: カドミウム (0.002%)
- Pb: 鉛 (0.004%)

電池及び蓄電池は各国や地域の条例に従って、正しく廃棄してください。

IDEC 株式会社 <http://www.idec.com>

本社 〒532-8550 大阪市淀川区西宮原1-7-31
TEL 06-6398-2500
取扱説明書でご不明な点が御座いましたら、下記の技術問い合わせ窓口へお問い合わせ下さい。
お問い合わせ時間：9:00~12:00 / 13:00~17:00
(土・日曜日、祝日および弊社休日を除く)

【技術問い合わせ窓口】
東京: 03-5782-7692 名古屋: 052-732-2712 大阪: 06-6398-3070
広島: 082-242-7110 福岡: 092-474-6331