

取扱説明書

LG1K 低温場所用LED照明 LG1Kシリーズ

保管用

この度は、IDEC製品をお買い上げいただき、ありがとうございます。ご注文の製品に間違いがないかご確認のうえ、この取扱説明書の内容をよくお読みいただき、正しくご使用ください。また、この取扱説明書はユーザー様にて大切に保管ください。本製品の取付工事には電気工事士の資格が必要です。必ず電気工事店へ依頼してください。素人工事は、法律で禁じられています。

安全上のご注意

本取扱説明書では、誤った取り扱いをした場合に生じることが予測される危険の度合いを「警告」「注意」として区別しています。それぞれの意味は以下の通りです。工事が完了しましたら、本取扱説明書は必ずお客様にお渡しく下さい。

警告

取扱いを誤った場合、人が死亡または重傷を負う可能性があります。

注意

取扱いを誤った場合、人が重傷を負うか物的損害が発生する可能性があります。

工事店様へ

1 施工上の注意

警告

- 本製品は、屋内専用の照明器具です。屋外、湿気の多い場所では、ご使用にならないでください。絶縁不良や感電故障の原因になります。
- 傾斜天井および壁面には取付けなでください。指定以外の取付けを行うと器具の落下の原因となります。
- 器具を改造したり、部品を変更して使用することは、絶対にしないでください。火災の原因になります。
- 接地工事は電気設備の技術基準に従い確実に行ってください。接地が不完全な場合は、感電、ノイズ発生の原因となります。
- 器具の取付けは、本取扱説明書に従ってください。取付けに不備があると器具の落下、感電、火災の原因となります。

注意

- 本製品は、屋内専用で、-40℃～+35℃の範囲で使用するように設計してあります。高温で使用しますと短寿命、火災の原因となります。
- 器具に表示された電源電圧(AC100～240V)以外で使用しないでください。誤って使用しますとLED、電源などの短寿命、火災の原因となります。
- 本体のネジを緩めないでください。保護構造に支障をきたします。
- 本器具は、次のような環境でご使用にならないでください。
 - ①腐食性ガスが発生する場所
 - ②電界や磁界の影響を受ける場所
 - ③引火性物質がある場所
 - ④屋外
- 本製品は、静電気に対し敏感な製品であり、その取扱いには十分に注意が必要です。取扱いの際には、万全なる静電対策、サージ対策をお取りください。上記対策を行わない場合、器具の故障の原因となります。

お客様へ

2 ご使用上の注意

警告

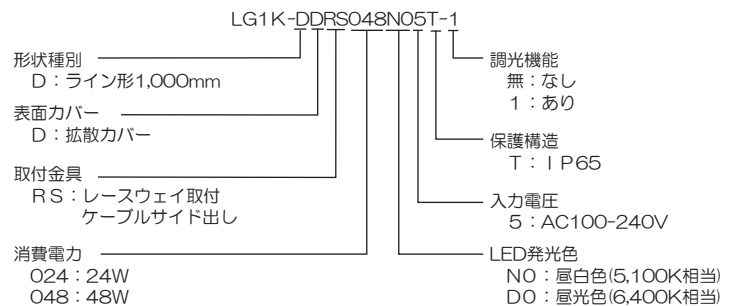
- LEDの点灯中および消灯直後(約30分)は、器具が高温になっておりますので、手を触れないでください。やけどの原因となります。
- 器具を布や紙など可燃物で覆ったり、被せたり、燃えやすい物を近づけたりしないでください。火災の原因となります。
- 必ずD種(第三種)接地工事を施してください。
- 濡れた手で触らないでください。感電、故障の原因となります。

注意

- 照明器具には寿命があります。設置して10年経つと、外観に異常がなくても内部の劣化が進行しています。点検、交換をおすすめします。
- 点灯時にLED光源を直視しないでください。

- 本取扱説明書に記載の環境下でご使用ください。高温、多湿、結露、腐食性ガス、過度の振動・衝撃のある場所で使用すると感電、火災、故障の原因となります。
- 移動・輸送時などに本製品を落下させないでください。本製品の故障の原因となります。
- 本製品の取付状態及び異常がないことを確認の上、ご使用ください。
- 点検せずに長時間使い続けると、まれに発煙、発火、感電などに至る恐れがあります。3年に1回以上は工事店等の専門家によって点検を実施してください。

3 形番構成



4 仕様

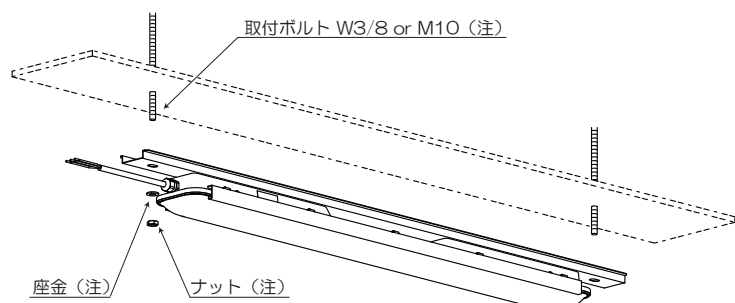
- 低温場所用の専用照明器具です。

形番	LG1K-DDRS024※5T-※	LG1K-DDRS048※5T-※
定格電圧	AC100～240V(50/60Hz)	
使用電圧範囲	AC90～264V(47～63Hz)	
入力電流 (typ.)	0.26A(AC100V時) 0.14A(AC200V時)	0.52A(AC100V時) 0.26A(AC200V時)
消費電力 (typ.)	24W(AC100V時) 24W(AC200V時)	48W(AC100V時) 48W(AC200V時)
器具光束 (typ.)	昼白色 1,800 lm 昼光色 1,900 lm	3,600 lm 3,750 lm
色温度 (typ.)	昼白色 5,100K 昼光色 6,400K	
器具寸法	88×116×1,200mm	
器具質量(約)	3.2kg	3.6kg
ケーブル	電源線: 0.75mm ² (セミストリップ処理) 調光信号線: 0.75mm ² (セミストリップ処理)	
使用周囲温度	-40～+35℃ (ただし、氷結しないこと)	
使用相対湿度	40～75%RH (ただし、結露しないこと)	
使用雰囲気	腐食性ガス不可	
保護構造(注3)	IP65	
主要部材質	本体: SUS316L 表面カバー: アクリル ケーブル: 600Vクロロレンキャプタイヤケーブル2PNCT	

- 注1) LED素子にはバラツキがある為、同一形番商品でも商品ごとに発光色や明るさに、違いがある場合がございますのでご了承ください。
- 注2) LED素子の交換はできません。
- 注3) 保護構造は、IEC60529規格の試験条件によるものです。あらゆる使用環境を保证するものではありません。

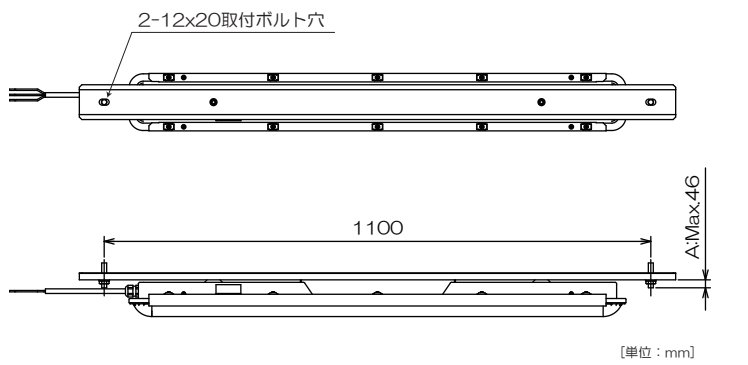
5 取付方法

1. 取付前に器具重量に十分耐えられるように、取付部の強度を確保し落下防止の対策を行ってください。
2. 器具を取付ボルトに確実に取り付けてください。取付ボルトはW3/8またはM10を使用し、座金を必ず入れてください。不備がありますと、落下の原因になります。



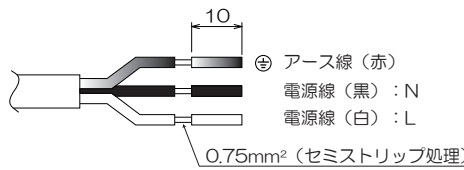
注: 別途お客様でご準備ください。

- 器具取付ボルトの寸法
A寸法は、46mmを超えないようにしてください。



6 電源線の接続

- 器具からのケーブルと電源線を接続してください。また、接続部の防水処理を行ってください。
- 器具からのケーブルの末端はセミストリップ処理が行われています。(下図)
- 接続は端子台やコネクタの使用を推奨します。
- 電源線の接続と同時に必ずD種(第三種)接地工事を施してください。

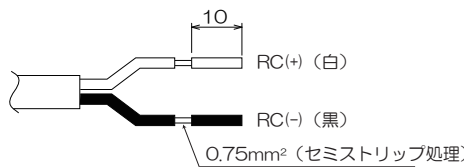


7 調光方法

- 調光機能がある機種は、調光信号線に調光信号(PWM方式10V/1kHz)を入力することにより調光が可能です。電源線と同様に、接続部の防水処理を行ってください。
- 調光信号を最小値にしても内部電源の出力電流が完全に停止せず、LEDが少し点灯する場合があります。
- 調光機能を使用しない場合は、調光信号線のRC(+)とRC(-)を短絡して使用して下さい。短絡しないで使用する場合は、内部電源の出力電流が定格出力電流より少なくなり、暗くなります。

PWM方式10V/1kHzによる調光

デューティ比	100%	90%	80%	70%	60%	50%	40%	30%	20%	10%	0%
出力	10%	19%	28%	37%	46%	55%	64%	73%	82%	91%	100%



8 保守・点検

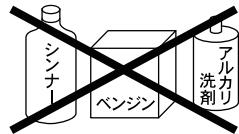
6ヶ月に1回程度、お客様による点検および清掃を行うことをおすすめします。点検は次の項目にもとづいて行ってください。

- (1)点検事項
- 正常に点灯しますか。
 - 天井と取付部、各部品の異常なガタつき、ゆるみは、ありませんか。
 - 器具周囲から異臭および異音は、ありませんか。
 - 器具部品等に、ヒビ、割れ、変形等がありませんか。
- ※ 不明な点および異常を感じた場合は、速やかに電源を切って、販売店・工事店または、当社問い合わせ窓口にご相談ください。

- (2)清掃事項
- 器具にホコリが付着すると、明るさを損なうだけでなく、器具自体の寿命を縮める要因になります。

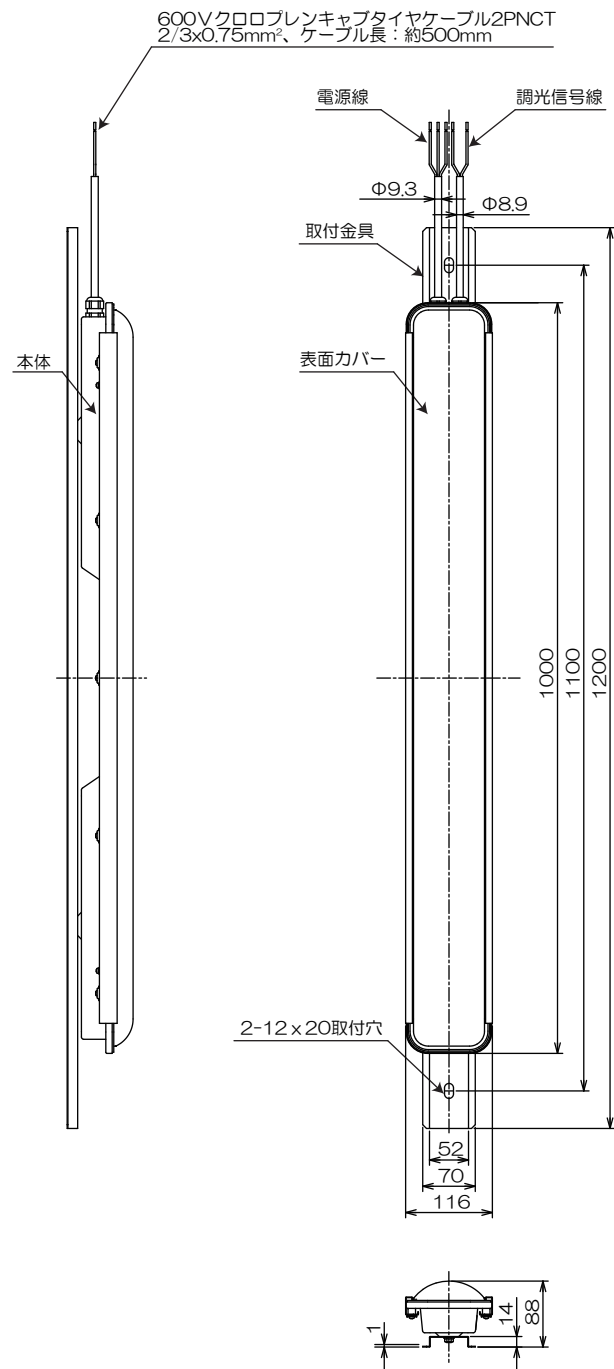
注意

1. LED素子は拭かないでください。破損や故障の原因となります。
2. 水または中性洗剤を用いて、汚れた部分を軽く拭き取ってください。
3. シンナー・ベンジン・アルカリ系洗剤で拭かないでください。変色・変質・強度低下による破損の原因となります。
4. 清掃は、電源を切って行ってください。感電の原因になります。



9 外形図

※代表機種: LG1K-DDRS048※5T-1



[単位: mm]

IDEC株式会社

http://www.idec.com

本 社 〒532-8550 大阪市淀川区西宮原1-7-31 TEL: 06-6398-2500

取扱説明書でご不明な点が御座いましたら、下記の技術問い合わせ窓口へお問い合わせ下さい。
お問い合わせ時間: 9:00～12:00/13:00～17:00 (土・日曜日、祝日および弊社休日を除く)
【技術問い合わせ窓口】
東 京: 03-5782-7692 名古屋: 052-732-2712 大 阪: 06-6398-3070
広 島: 082-242-7110 福 岡: 092-474-6331