

取扱説明書

LF1A形LED照明ユニット

LF1Aシリーズ

この度は、IDEC製品をお買い上げいただき、ありがとうございます。ご注文の製品に間違いがないかご確認のうえ、この取扱説明書の内容をよくお読みいただき、正しくご使用ください。また、この取扱説明書はユーザー様に大切に保管ください。

なお、この製品の保証期間は指定場所に納入後1年間です。

お客様/工事店様へのお願い

本製品を一般用電気工作物(※)の一部として、またこれに接続してご使用される場合は、電気用品安全法の技術基準に適合したPSEマークの表示された直流電源装置をご使用ください。また、施工に際しては電気設備技術基準や建設設備設計基準などの関連する法令に従ってください。

(※)主に一般住宅や商店などの電気設備であって、AC600V以下の受電のものおよび小出力発電設備(関連：電気事業法 第38条)

⚠ 安全に関するご注意 ●ご使用前に取扱説明書をよくお読みの上、正しくお使いください。

- 照明器具には寿命があります。
- 設置して8~10年経つと、外観に異常がなくても内部の劣化が進行しています。点検・交換をおすすめします。
※使用条件は周囲温度30℃、年間当たり3,000時間点灯(1日当たり10時間点灯)の場合。(JIS C 8105-1解説による)
- 周囲温度が高い場合や点灯時間が長い場合は、寿命が短くなります。
- 6ヶ月に1回程度、お客様による点検および清掃を行うことをおすすめします。
- 3年に1回は、工事店等の専門家による点検を受けてください。
- 点検せずに長時間使い続けると、まれに、発煙、発火、感電などに至るおそれがあります。

安全上のご注意

本取扱説明書では、誤った取扱いをした場合に生じることが予測される危険の度合いを「警告」「注意」として区別しています。それぞれの意味は以下の通りです。

⚠ 警告

取扱いを誤った場合、人が死亡または重傷を負う可能性があります。

⚠ 注意

取扱いを誤った場合、人が重傷を負うか物的損害が発生する可能性があります。

⚠ 警告

- 使用条件が、本取扱説明書に記載の内容と相違のないことを必ずご確認ください。
- 最終機器の設計や電源の接続及び通電の前に、本取扱説明書の内容を確認してください。内容に不明な点がある場合は、通電する前に販売店までご相談ください。
- 本製品は屋内専用です。屋外では使用しないでください。
絶縁不良、感電や故障の原因となります。
- お客様での分解、修理、改造は絶対におやめください。
修理や改造は感電・破壊・火災・誤動作等、重大な事故につながります。
- 本製品の取付け、配線及び清掃の際は、電源を切ってから作業を行ってください。
取付け及び配線については取付方法、配線の内容に従い確実に行ってください。
不備があると落下、火災、感電、故障等の原因となります。
- 点灯時に本製品の発光面をすぐ近くで直接見たり、人へ照射したりしないでください。
目に危険を及ぼす恐れがあります。
- 本製品の質量に耐えられる強度を十分確保できる所に取付けてください。
- 本製品の電線を引張ったり、押し込んだりしないでください。故障の原因となります。
また、電線にストレスがかからないようたわみを持たせて配線してください。
- 本製品は一般電子機器、工業用電子機器用です。
- 誤動作や故障が直接人体や生命を脅かす恐れのある電子機器に使用しないでください。
- 製品にケーブルが接触しない様、ご注意ください。

⚠ 注意

- 入力仕様は必ず守ってください。LED素子破壊の原因になります。
- 本製品は、静電気に対し敏感な製品であり、取扱いには注意が必要です。
取扱いの際には品質安定の為、静電気・サージ対策をお取りください。
- 本製品に外力を加えないでください。破損する原因になります。
また破損した状態で放置、使用しないでください。
- 使用周囲温度を必ず守ってください。使用周囲温度は、本製品周囲の温度です。
使用する際に周囲の温度を確認してください。仕様を超える条件では内部温度が上昇し故障の原因となります。
- 振動・衝撃の多い場所での使用や、保管はしないでください。故障の原因になります。
- 次の場所での設置、環境でのご使用は避けてください。
①JIS C 0920 保護等級 IP40相当の仕様を超える場所

- ②腐食性ガス、揮発性ガス、引火性ガス、薬品などにより安全性、信頼性を損なう恐れのある環境
- ③電界や磁界の影響を受ける場所
- ④引火性物質が発生、存在する場所
- ⑤直射日光の当たる場所、暖房機器等の近く、高温になる場所
- ⑥塩水がかかる場所
- ⑦冷凍庫内、クーラーの吹き出し口等、結露または氷結の恐れがある場所
(上記の場所で使用する場合は、結露または氷結防止の対策を行ってください。)
- ⑧オゾン、放射線、紫外線により安全性、信頼性を損なう恐れがある場所
- 本体のねじを緩めないでください。保護構造に支障をきたします。
- 点灯中および消灯直後(約30分程)は、本製品が高温になっておりますので、火傷等に注意して作業をしてください。
- 本製品清掃する場合は、水または中性洗剤を用いて軽く拭き取ってください。
- シンナー・ベンジン・アルカリ系洗剤で拭かないで下さい。変色・変質・強度低下による破損の原因となります。
- 本製品に異常を感じましたら、速やかに電源を切り、販売店にご相談ください。
- 本製品の電源入力のON/OFFを短時間で繰り返さないでください。故障の原因となります。
電源をOFFした後、再びONする場合は、少なくとも0.5秒以上間隔をあけてください。

使用上のご注意

- LED素子にはバラツキがある為、同一形番製品でも製品ごとに発光色や明るさが異なることがあります。

1 形番構成

サイズ	発光色	屋白色	黄色
A1		LF1A-A1-2THWW6	LF1A-A1-2SHY8
B1		LF1A-B1-2THWW6	LF1A-B1-2SHY8
D1		LF1A-D1-2THWW6	LF1A-D1-2SHY8

2 仕様

①性能仕様		形番	LF1A-※-2THWW6	LF1A-※-2SHY8
項目	形番			
定格入力電圧			DC 24V(無極性)	
定格入力電流	A1	typ. 50 mA (58 mA 以下)	typ. 90 mA (104 mA 以下)	
	B1	typ. 100 mA (115 mA 以下)	typ. 180 mA (207 mA 以下)	
	D1	typ. 200 mA (230 mA 以下)	typ. 360 mA (414 mA 以下)	
定格消費電力	A1	typ. 1.2 W (1.6 W 以下)	typ. 2.2 W (2.8 W 以下)	
	B1	typ. 2.4 W (3.1 W 以下)	typ. 4.3 W (5.5 W 以下)	
	D1	typ. 4.8 W (6.1 W 以下)	typ. 8.6 W (11.0 W 以下)	
使用周囲温度		-20~+50℃ (ただし、氷結しないこと)		
保存周囲温度		-25~+70℃ (ただし、氷結しないこと)		
使用(保存)周囲湿度		45~85%RH (ただし、結露しないこと)		
寿命※1		40000時間 (Ta:25℃、45%RH)		
絶縁抵抗		100MΩ : 充電部-非充電部間 (DC500Vメガにて)		
耐電圧		AC 1000V 1分間		
耐振動(耐久)		5~55Hz、片振幅0.5mm、20m/s ²		
耐衝撃(耐久)		980m/s ²		
材質		本体 : アルミ エンドプレート : SPCC レンズ : PC ケーブルグラント : 黄銅 ケーブル : PVC		
質量		LF1A-A1 : 約160g、LF1A-B1 : 約220g、LF1A-D1 : 約345g		
保護構造※2		IP40		

※1 保証値ではございません。実際の寿命は、使用環境・使用条件によって異なります。また、予告なく変更する場合があります。Taは本製品の周囲温度です。

※2 保護構造は、IEC 60529及びJIS C 0920の試験条件によるものです。
お客様のあらゆる使用環境を保証するものではありません。

②LED光学仕様

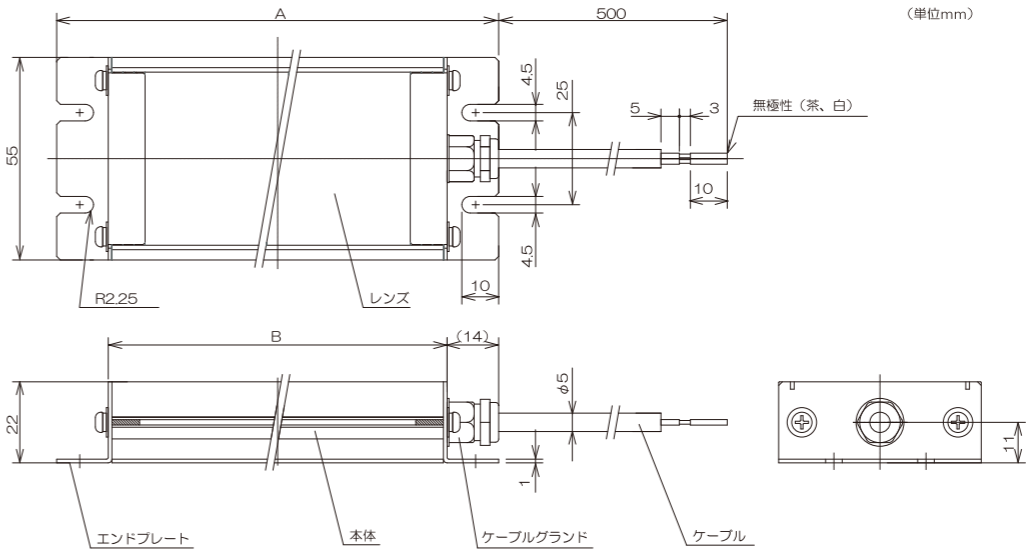
形番		LF1A-※-2THWW6	LF1A-※-2SHY8
項目	形番		
発光色		屋白色	黄色
器具光束	A1	typ. 130 lm	typ. 55 lm
	B1	typ. 260 lm	typ. 110 lm
	D1	typ. 520 lm	typ. 220 lm
色温度/主波長		typ. 5700 K	typ. 592 nm
参考照度 (at50cm)	A1	typ. 210 lx	typ. 100 lx
	B1	typ. 420 lx	typ. 195 lx
	D1	typ. 840 lx	typ. 390 lx

※印は、形番表を確認ください。

3 外形図

● 外形寸法一覧表

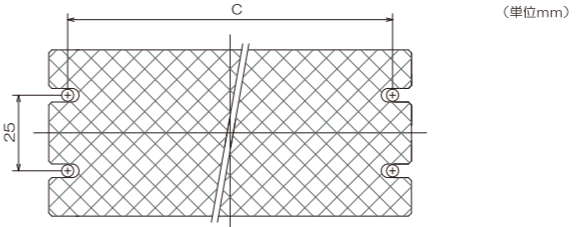
形番	寸法	A	B	C
LF1A-A1-□		120mm	92mm	108mm
LF1A-B1-□		180mm	152mm	168mm
LF1A-D1-□		300mm	272mm	288mm



4 製品の設置に際して

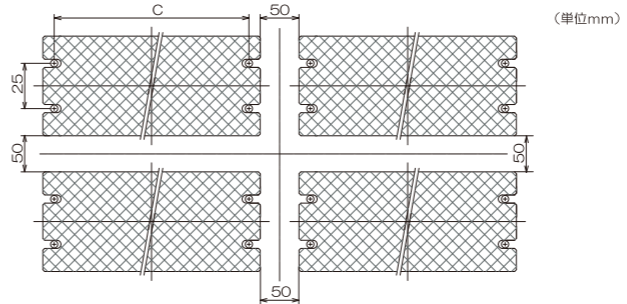
①取付けピッチ

本製品の取付け穴は製品の両端に4箇所あり、M4ねじにて4箇所とも以下の範囲内で締付けてください。
M4 : 1.3~1.7 N・m



②集合取付けに際して

本製品の集合取付けに際して、少なくとも下図に示す50mm以上の空間を設けてください。



③保護カバーの取付けに際して

本製品を保護カバーなどを用いてご使用の際には製品仕様を満たす条件下にて、ご使用ください。

④配線時のご注意

本製品の電線はRO-FLEX 1000T AWG22×2c (NICHIGOH) を使用しています。コネクタ、端子、電線等の取付、接続の際には、コネクタ、端子、電線等の仕様書定格、性能規定の範囲内に適合した物をご使用ください。
また、電線の芯線をはんだ付けする場合は、20Wのはんだごて(先端温度350℃)で素早く3秒以内に行ってください。(鉛フリーはんだご使用の場合はSn-Ag-Cuタイプを推奨します。)

5 廃棄上のご注意

- 本製品を廃棄する時は、産業廃棄物として扱ってください。

IDEC株式会社

本 社 〒532-0004 大阪市淀川区西宮原 2-6-64

<https://jp.idec.com/>

取扱説明書にご不明な点がございましたら、製品問合せ窓口にお問い合わせください。

製品問合せ窓口 ▶

