

取扱説明書

SX8R形 バスカプラモジュール

この度は、弊社製品をお買い上げいただき、誠にありがとうございます。本製品を安全に正しくお使いいただくために、この取扱説明書およびSX8R形バスカプラモジュール ユーザーズマニュアルをよくお読みください。

安全上のご注意

- 本製品の取扱いには専門の知識が必要です。
- 本製品の取付け、配線作業、運転および保守・点検を行う前に、この取扱説明書およびユーザーズマニュアルをよくお読みいただき、正しくご使用ください。弊社が指定していない方法で使用する、本製品が備えている保護が損なわれることがあります。
- 本製品は弊社の厳しい品質管理体制のもとで製造されておりませんが、万一本製品の故障により重大な事故や損害の発生するおそれがある用途へご使用の際は、バックアップやフェールセーフ機能をシステムに追加してください。
- 本製品への外部機器からの不正アクセスなどに対しては、ネットワークシステム側で対策を講じてください。不正アクセスなどにより直接または間接的に生じた損失、損害その他の費用について当社は、一切の責任を負いかねますので、ご了承ください。
- 取扱説明書、ユーザーズマニュアルに記載の指示にしたがって取り付けてください。取付けに不備があると落下、故障、誤作動の原因となります。
- 使用条件が、取扱説明書やユーザーズマニュアルの内容と相違ないことを必ずご確認ください。内容に不明な点がある場合は、使用前に弊社までご相談ください。
- 本取扱説明書では、誤った取扱いをした場合に生じることが想定される危険の度合いを「警告」「注意」として区別しています。それぞれの意味するところは以下のとおりです。

警告

取扱いを誤った場合、人が死亡または重傷を負う可能性があります。

注意

取扱いを誤った場合、人が傷害を負うか物的損害が発生する可能性があります。

警告

- 取付け、取外し、配線作業および保守・点検は必ず電源を切って行ってください。破損のおそれ、感電および火災の危険があります。
- 非常停止回路やインタロック回路などはSX8R形以外の外部回路で構成してください。これらの回路をSX8R形のシステムで構成するとSX8R形が故障した場合、機械の暴走、破損や事故のおそれがあります。

注意

- 本製品は装置内への組み込み設置専用です。装置外には設置しないでください。
- カタログ、ユーザーズマニュアルに記載の環境下で、ご使用ください。
- 高温、多湿、結露、腐食性ガス、過度の振動衝撃のある所で使用すると、感電、火災、誤動作の原因となります。
- 本製品の使用環境汚損度は「汚損度2」です。
- 設置、配線作業時に配線くすやドリル加工による金属の切り粉などが、本製品内部に入らないよう注意してください。配線くすなどが本製品内部に入ると、火災、故障、誤動作の原因となります。
- 配線は印加電圧、通電電流に適した電線サイズを使用し、端子ねじは推奨締付トルク (0.49N・m) で締め付けてください。
- 本製品の電源ライン、出力モジュールの出カラインには印加電圧、通電電流に適したIEC60127承認ヒューズをご使用ください。(SX8R形を組み込んだ機器を欧州に出荷する場合に適用)
- サーキットブレーカをご使用の場合は、EU承認品をご使用ください。(SX8R形を組み込んだ機器を欧州に出荷する場合に適用)
- 分解、修理、改造などは行わないでください。

1 形番構成

バスカプラモジュール： SX8R-ECB1、SX8R-ECB4

2 仕様

・イーサネット通信仕様

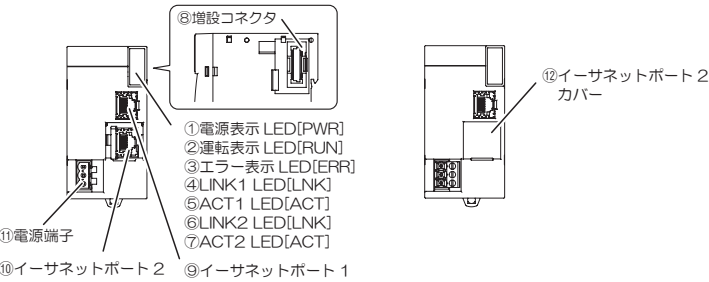
通信タイプ	IEEE802.3 規格準拠 10BASE-T、100BASE-TX (Auto MDI/MDI-X対応)	
通信プロトコル	イーサネットポート1	ModbusTCP通信 (サーバー) EtherNet/IP通信 (アダプタ) CC-Link IE Field Basic通信 (スレーブ局) メンテナンス通信 (サーバー)
	イーサネットポート2	メンテナンス通信 (サーバー)
コネクタ	RJ45	
ケーブル	CAT 5 以上 STP	
最大ケーブル長	100m	
内部回路との絶縁	パルストランス絶縁	

* 電氣的仕様に関する詳細はユーザーズマニュアルを参照ください。

・環境仕様

適用規格	UL61010-2-201、 CSA C22.2 No.61010-2-201、 ANSI/ISA 12.12.01-2007、CSA C22.2 No213	
使用周囲温度	-25~+65℃ (ただし氷結なきこと)	
保存周囲温度	-25~+70℃ (ただし、氷結なきこと)	
使用周囲湿度	10~95%RH (ただし、結露なきこと)	
保存周囲湿度	10~95%RH (ただし、結露なきこと)	
汚損度	2 (IEC60664-1)	
保護構造	IP20 (IEC60529)	
雰囲気	腐食性ガスなきこと	
標高または大気圧	動作時：1013~795hPa (0~2000m) 輸送時：1013~701hPa (0~3000m)	
設置場所	室内	
装置クラス	開放型装置	
耐振動性	DINレール取付け	5 ~ 8.4Hz 片振幅3.5mm 8.4 ~ 150Hz 加速度9.8m/s ² (1G) XYZ各方向 2時間 (IEC/EN61131-2)
	パネル取付け	
耐衝撃性	14.7m/s ² (15G) 11ms XYZ 3軸6方向各3回 (IEC61131-2)	
EMC耐性	IEC/EN61131-2 ソーンBに対応	

3 名称と機能

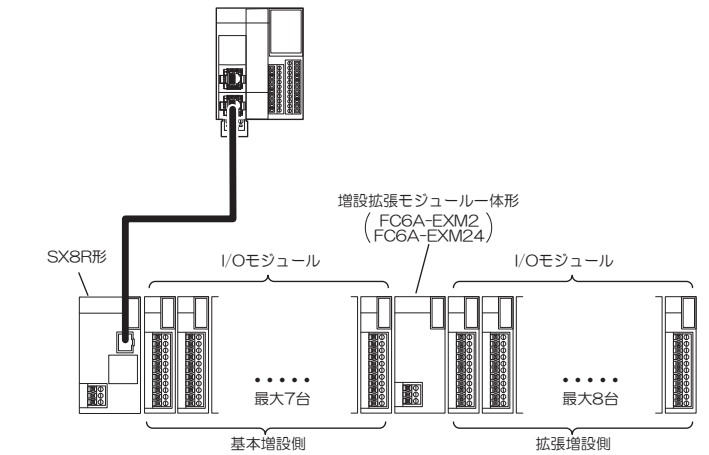


- ⑨イーサネットポート1
イーサネットケーブルを使用してホスト機器を接続するポートです。
- ⑩イーサネットポート2
イーサネットケーブルを使用してSX8R Configurator と通信するポートです。

- ・SX8R形に接続できるI/Oモジュール
SX8R形には、次のIDEC製I/Oモジュールを最大15台まで接続できます。

I/Oモジュール	参照先
デジタルI/Oモジュール	FC6A形マイクロスマート ユーザーズ マニュアル「第2章 デジタルI/Oモジュール」
アナログI/Oモジュール	FC6A形マイクロスマート ユーザーズ マニュアル「第2章 アナログI/Oモジュール」

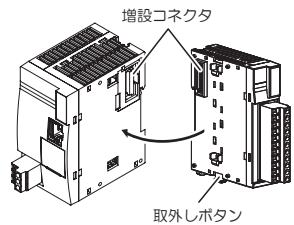
基本増設側にI/Oモジュールを最大7台接続できます。増設拡張モジュール一体形を使用する場合、増設拡張モジュール一体形の右側 (拡張増設側) にI/Oモジュールを最大8台接続できます。



- ・最大入出力点数
I/Oモジュールを最大数接続した場合の最大入出力点数は、次のとおりです。

I/Oモジュール	入力/出力	最大入出力点数
デジタルI/Oモジュール	入力	480点
	出力	480点
アナログI/Oモジュール	入力	120点
	出力	60点

4 モジュール接続

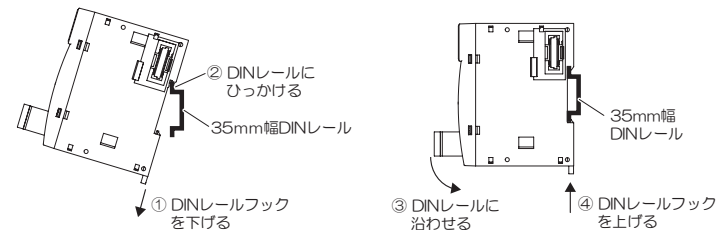


- SX8R 形とI/Oモジュールとを平行にして並べます。
- I/Oモジュールの取外しボタンが下がっていることを確認し、増設コネクタの位置に注意して、カチッという音がするまでそのままI/Oモジュールを押し込みます。取外しボタンが下がらない場合は、I/Oモジュールを押し込んだあとで、カチッという音がするまで取外しボタンを上から押し込んでください。SX8R 形にI/Oモジュールが固定されます。

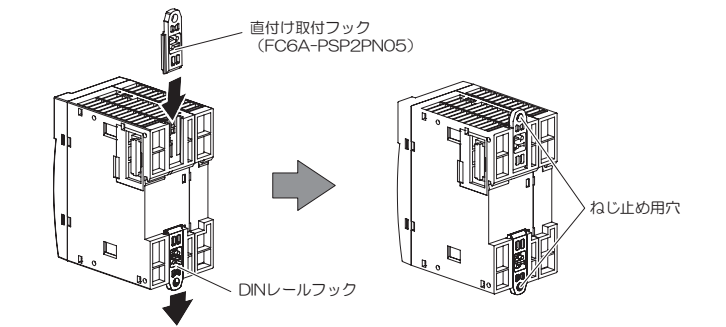
5 取付け

詳しい取付け・取外し方法は、ユーザーズマニュアルをご参照ください。

[DINレール取付けの場合]
取付けには必ずDINレールを使用し、止め金具 (BNL6) で固定してください。

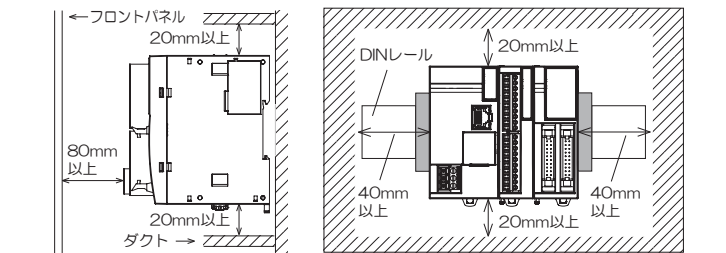


[直付けの場合]
本体の裏面のDINレールフックを引き出し、直付け取付フック (FC6A-PSP2PN05) を本体に取り付け、ねじ止め用穴を使用して取付板に取り付けます。下図のように取付板に、SX8R 形をM4 ナベねじで取り付けます。操作性、保守性、耐環境性を十分考慮して取付け位置を決定してください。



6 取付け方向

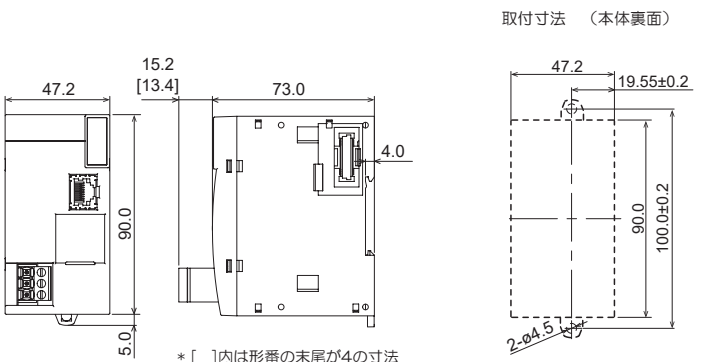
SX8R形の放熱や交換のために、周辺の機器やダクトとは20~40mm以上離して設置してください。



7 外形寸法

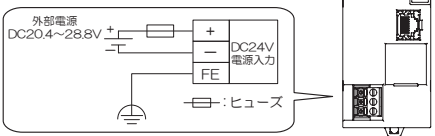
SX8R-ECB1、SX8R-ECB4

(単位：mm)



8 配線

電源端子 配線例



9 適合電線/推奨フェール端子/推奨ドライバ

フェール端子は下記のものご使用できます。推奨のフェール端子は、IDEC製品、ワイドミューラ社製品、またはフェニックス・コンタクト社製品です。下記推奨フェール端子を圧着する際には、専用の圧着工具をご使用ください。端子台に配線する際には、下記推奨ドライバをご使用ください。またねじ締め付けが必要な場合は、推奨締付トルク (0.49 N・m) で締め付けてください。

適合電線	推奨フェール端子 (オーダー番号)
AWG24	AI 0.25-10 (3241128)
AWG22	AI 0.34-10 (3241129)
AWG20	S3TL-H05-16WA (S3TL-H05-16WA), S3TL-J05-16WA (S3TL-J05-16WA) H0.5/16D W (9019020000), H0.5/16 OR (9025870000), H0.5/16D ZH W (9037390000), H0.5/16 ZH OR (9037210000) AI 0.5-10 (3201275), AI TWIN 2×0.5-10 (3203309)
	S3TL-H075-16WW (S3TL-H075-16WW), S3TL-J075-16WW (S3TL-J075-16WW) H0.75/16D GR (9019050000), H0.75/16 W (9025860000), H0.75/16D ZH GR (9037420000), H0.75/16 ZH W (9037240000) AI 0.75-10 GB (3201288), AI TWIN 2×0.75-10 (3200975)
AWG18	S3TL-H15-16WR (S3TL-H15-16WR) H1.5/16D SW (9019130000), H1.5/16 R (0635100000) AI 1.5-10 (3200195)
AWG20	H0.5/16DS W (9020910000), AI 0.5-10 GB (3203150)
AWG18	S3TL-H10-16WY (S3TL-H10-16WY), H1.0/16D R (9019100000), H1.0/16 GE (9025950000), AI 1-10 (3200182)
	S3TL-H15-16WR (S3TL-H15-16WR) H1.5/16D SW (9019130000), H1.5/16 R (0635100000) AI 1.5-10 (3200195)

工具名	形番 (オーダー番号)	メーカー
マイナスドライバ 絶縁カバー付き	S3TL-D06-35-100 (S3TL-D06-35-100)	IDEC
	SDIS 0.6×3.5×100 (2749810000)	Weidmüller
	SZS 0.6×3.5 (1205053)	Phoenix Contact
圧着工具	PZ 6 Roto L (1444050000)	IDEC
	PZ 6 Roto (9014350000)	
	PZ 10 HEX (1445070000)	
	PZ 10 SqR (1445080000)	
	PZ 6/5 (9011460000)	
被覆剥きツール	CRIMPFOX6 (1212034)	Phoenix Contact
	STRIPAX (9005000000)	Weidmüller

10 廃棄上のご注意

- ・本製品を廃棄するときは、産業廃棄物として扱ってください。

IDEC株式会社

本社 〒532-0004 大阪市淀川区西宮原 2-6-64

https://jp.idec.com/

取扱説明書にご不明な点がございましたら、製品問合せ窓口にお問い合わせください。

製品問合せ窓口 ▶

