

取扱説明書

HE□G用樹脂ホルダ付アクチュエータ HE□Gシリーズ

この度は、IDEC製品をお買い上げいただき、ありがとうございます。
ご注文の製品に間違いがないかご確認のうえ、この取扱説明書の
内容をよくお読みいただき、正しくご使用ください。また、この取扱
説明書はユーザー様にて大切に保管ください。

安全上のご注意

本取扱説明書では、誤った取り扱いをした場合に生じることが予測
される危険の度合いを「警告」「注意」として区別しています。
それぞれの意味は以下の通りです。

警告

取扱いを誤った場合、人が死亡または重傷を負う可能性があります。

注意

取扱いを誤った場合、人が重傷を負うか物的損害が発生する可能性
があります。

1 形番構成

HE9Z-GP15

2 主な仕様

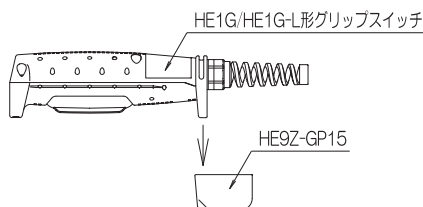
適合機種	HE1G/HE1G-L/HE2G形グリップスイッチ HS5D/HS5E-K/HS5L形安全スイッチ
機械耐久性	1万回以上
質量(約)	35g

・ご使用のグリップスイッチ、安全スイッチ本体の仕様について
は、各仕様を参照ください。

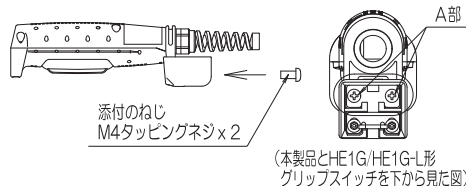
3 取付け

①本製品とグリップスイッチを下図のように取付。

<HE1G/HE1G-L形グリップスイッチの場合>



②下図、矢印方向より添付のねじでA部(2箇所)を固定。



注意

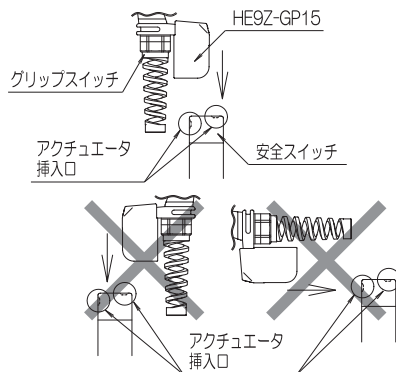
- ・グリップスイッチへは、添付のねじ(M4 タッピングネジ×2)
で取付けてください。
推奨締め付けトルク: 1.0±0.1N・m
過剰な力で締め付けると、グリップスイッチ側の下穴が破損
し、固定できなくなりますのでご注意ください。
取付時は、ねじのゆるみ止め用接着剤を使用するなど、
適切なゆるみ止め対策を行ってください。
(推奨する、ねじのゆるみ止め用接着剤:
ロックタイト社製 425/スリーボンド社製 1401等)

4 使用上のご注意

警告

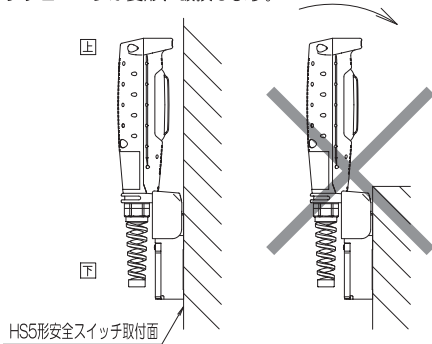
- ・分解、改造ならびにご使用のグリップスイッチ、
安全スイッチの機能を故意に停止させるようなことは
絶対に行わないでください。故障や事故の原因となります。
- ・本製品を制御システムの安全関連部にご使用の場合は、
実際の機械/設備における使用用途に応じた各国、
地域の安全規格、規制を参照し、正しくご使用ください。
また、ご使用前にはリスクアセスメントにてご確認ください。
- ・ご使用のグリップスイッチおよび、安全スイッチ本体の取扱説
明書をよくお読みください。

- ・本製品の安全スイッチへの挿入方向は下図の通りです。
無理に不適切な方向からの挿入はおやめください。
また、安全スイッチ付属の角プラグは使用しないでください。

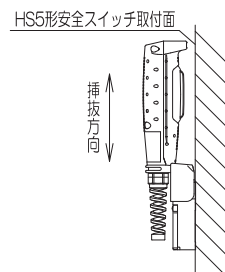


注意

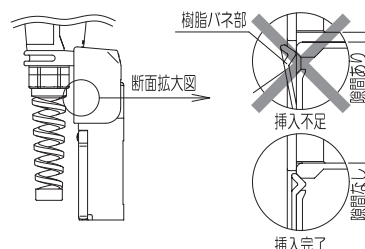
- ・上下方向についての取付は下図の通りです。
下図以外での取付はしないでください。
また、HS5形安全スイッチの取付面は、グリップスイッチの
最上部の位置まで設けてください。
※特にグリップスイッチを矢印方向に傾けると
アクチュエータが変形、破損します。



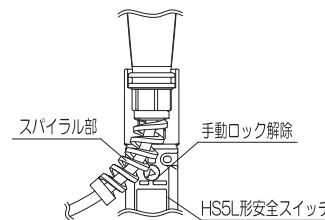
- ・機械設備へは振動の発生する箇所を避けて取り付けてください。
過度な振動を加えようと、特にグリップスイッチ側の
各スイッチ接点に誤動作の恐れがあります。
また、長時間の振動は、結合している樹脂部品の磨耗(粉)
の原因となります。
- ・本製品の変形、破損につながりますので、挿抜する際は、
アクチュエータ挿抜の方向以外に無理な力を加えないでくだ
い。(下図参照)



- ・本製品を安全スイッチへ挿入する際は、本製品と安全スイッ
チの間に隙間が無くなるまで挿入してください。
異物を挟み込むなど隙間が残った状態で使用すると、樹脂パナ
が正しく嵌合せず破損する恐れがあります。(下図参照)



- ・結合したHS5L形安全スイッチの手動ロック解除を行う場合は
下図のようにコネクタのスパイラル部をずらして行ってくだ
い。



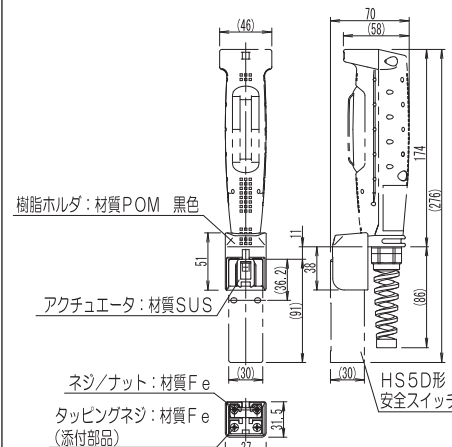
注意

- ・HS5形安全スイッチと結合した状態で、過度な衝撃を加えない
でください。過度な衝撃を加えようと、安全スイッチから
外れたり、破損、故障の原因となります。
- ・本製品の樹脂部分やアクチュエータが破損、変形した際は、
ただちに使用を中止してください。

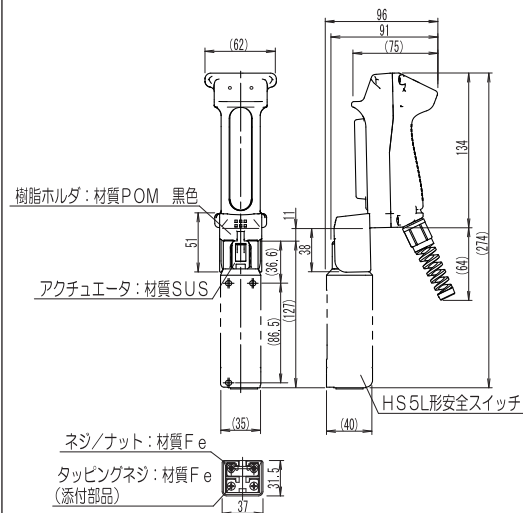
- ・本製品は、HE□G形グリップスイッチおよび、HS5形安全
スイッチの専用品です。
他の製品には使用しないでください。

5 各部の名称・寸法

- ・HE1G/HE1G-L形グリップスイッチおよび、
HS5D形安全スイッチと組み合わせた状態



- ・HE2G形グリップスイッチおよび、
HS5L形安全スイッチと組み合わせた状態



6 廃棄上のご注意

- ・本製品を廃棄する時は、産業廃棄物として扱ってください。

IDEC株式会社 <http://www.idec.com>

本社 〒532-0004 大阪市淀川区西宮原2-6-64 TEL 06-6398-2500
取扱説明書でご不明な点が御座いましたら、下記の製品問合せ窓口
へお問い合わせ下さい。

【製品問合せ窓口】

☎ **0120-992-336**

携帯電話・PHSの場合 050-8882-5843

お問い合わせ時間:
9:00 ~ 12:00 / 13:00 ~ 17:00
※土・日曜、祝日および弊社休日を除く