

耐圧防爆構造LED照明器具

# LAL05形



**EATON**

イートン株式会社製

## 小形・軽量の耐圧防爆構造LED照明器具

消費電力15Wを実現した、高効率、省エネタイプ



- 規格認証製品の詳細はイートン株式会社のホームページをご覧ください。

### 集中して照らしたい場所、広い範囲の照光に対応

独自の光学デザインによる狭角照明（集光タイプ）、広角照明（拡散タイプ）の2種類を用意。



集光タイプ



拡散タイプ

### 質量が軽量の約1.8kg (TIIS検定合格品)

質量が約1.8kg (TIIS検定合格品) と軽量なので、設置工事などでの取り扱いも容易です。

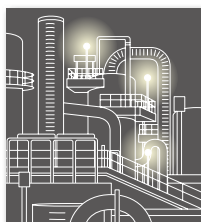
さまざまな場所への設置に対応するため、天井取付の他に壁取付用と透視灯用の取付金具を準備。

### 高信頼性・長寿命

保護構造は業界トップクラスのIP66。

50,000時間の長寿命でメンテナンスフリーとしてランニングコスト削減に貢献します。

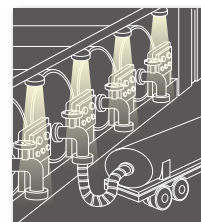
### 様々なシーンで活躍



● コンピナートの照明



● タンク内部の透視灯



● 石油貯蔵所の照明



# LAL05形 耐圧防爆構造LED照明器具

ゾーン1、2の危険場所で全てのガス・蒸気に透視灯や通路灯として使用可能。  
15Wの消費電力で全光束(typ.)600 lmを実現。

防爆性能 Ex d IIC T6

防爆機器

## □ 種類 [形番]

販売単位：1個

品名	タイプ	形番 (ご注文形番)	備考
照明器具	集光タイプ	LAL05-15W-765/N/A-JP	TIIS検定合格品
		LAL05-15W-765/N/A	NEPSI認証品
	拡散タイプ	LAL05-15W-765/W/A-JP	TIIS検定合格品
		LAL05-15W-765/W/A	NEPSI認証品
取付金具 (ステンレス鋼板)	天井取付用(*1)	LAL05-A	質量(約)：60g
	壁取付用	LAL05-C	質量(約)：440g
	透視灯用	EF9Z-LTK	質量(約)：350g

\*1) 天井取付用金具は、照明器具に1セット付属しています。

## □ 形番構成

LAL05 - 15W - 765 / W / A - JP

N：集光タイプ  
W：拡散タイプ

A：天井取付用金具(付属)

JP：TIIS検定合格品  
無：NEPSI認証品

バリア  
検出機器

絶縁バリア

コントロール  
ボックス表示器  
ボックスグリップ  
スイッチ

接続箱

LED照明

防爆ネット  
ワークカメラコントロール  
ユニット

端子台

配線引込器具

コンベクション  
スター

配線用遮断器

内圧防爆構造

EF1A

LAL05

## □ 性能仕様

定格電圧	AC100~240V (50/60Hz)
消費電力 (typ.) (定格電圧時)	15W
絶縁抵抗 (入力-FG間)	2MΩ以上 (DC500Vメガにて)
耐電圧 (入力-FG間)	AC1,500V 1分間
耐振動 (耐久)	周波数 10~55Hz、片振幅 0.35mm
使用周囲温度	-20~+40°C(ただし、氷結しないこと)
使用相対湿度	45~85% RH(ただし、結露しないこと)
寿命 (*2)	50,000時間 (40°C環境で初期の照度に対して70% の照度となる時点)
保護構造	IP66 (IEC 60529)
主要部材質	本体：アルミニウム合金 照度部表面：強化ガラス
仕上げ	ライトグレー (エポキシ粉体塗装)
口出しケーブル	0.75mm <sup>2</sup> ×3芯、長さ1.5m 外径φ8
質量 (約)	1.8kg (TIIS検定合格品) 1.5kg (NEPSI認証品)

\*2) LEDの寿命は使用環境や使用条件により異なります。

## □ LED光学仕様

光源色	白色 (昼光色)	
色温度 (typ.)	6,500K	
全光束 (typ.)	600 lm	
平均演色評価数	Ra : 75	
参照照度 (typ.) (直下at 2m)	集光タイプ	340 lx
	拡散タイプ	120 lx

• LED素子にはバラツキがあるため、同一形番製品でも製品ごとに発光色や明るさが異なる場合があります。

## □ 防爆性能および型式検定合格番号/認証番号

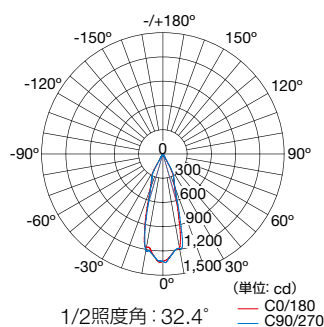
検定・認証機関	防爆性能	合格番号/認証番号
TIIS	Ex d IIC T6	集光タイプ：第TC21098号
		拡散タイプ：第TC21099号
NEPSI (中国)	Ex d IIC T6 Gb Ex tD A21 IP66 T80°C	GYB19.2048X

注) NEPSI認証品は、TIIS検定合格品とケーブル引込器具が異なります。  
国内での使用はできませんのでご注意ください。使用可能な危険場所は  
ゾーン1、ゾーン2です。

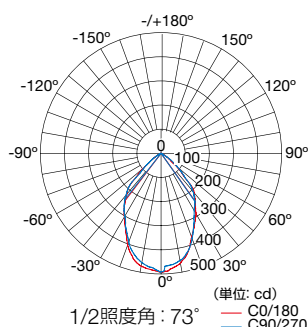
## □ 配光分布図

(単位：cd/1,000 lm)

### • 集光タイプ



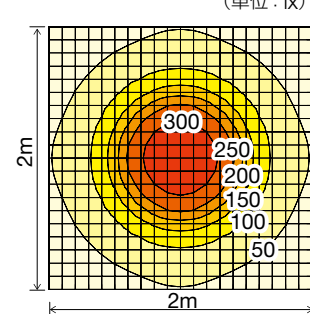
### • 拡散タイプ



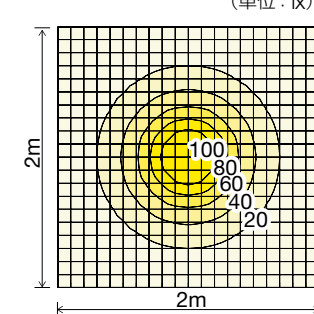
## □ 照度分布図

(at 2.0m 参考値)

### • 集光タイプ



### • 拡散タイプ

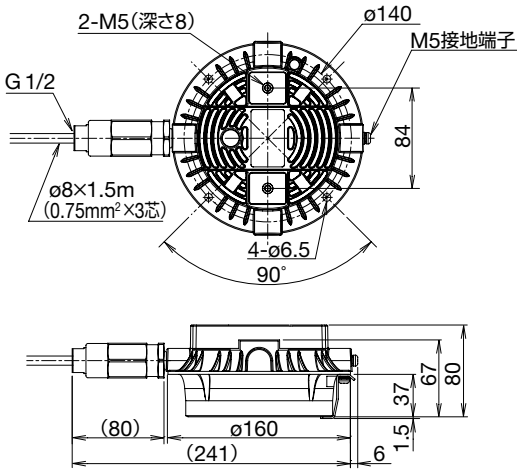


## LAL05 形 耐圧防爆構造LED照明器具

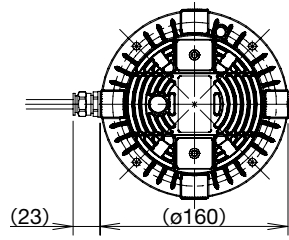
(単位:mm)

## □ 外形寸法図

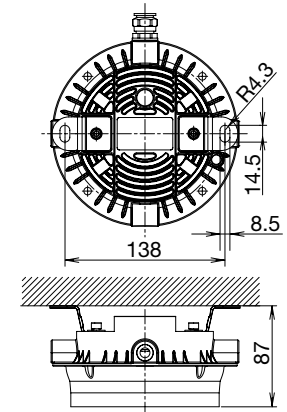
## ● TIIS検定合格品



## ● NEPSI認証品

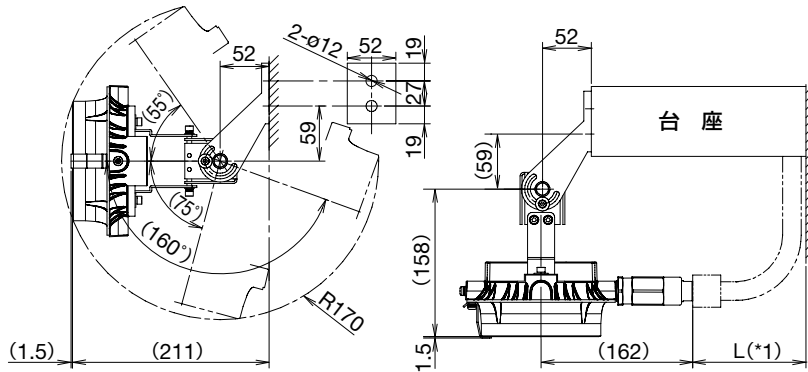


## ● 天井取付時



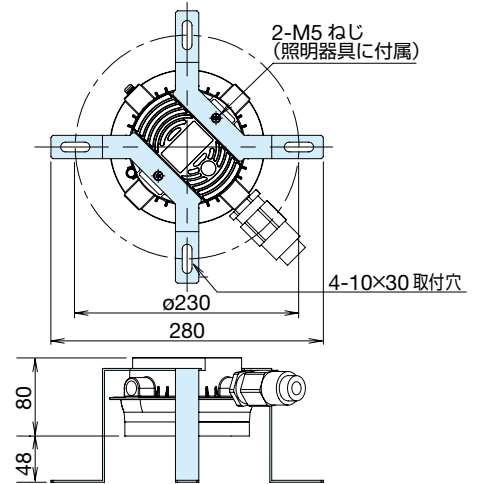
※ 天井取付用金具:  
LAL05-A形 (照明器具に付属)

## ● 壁取付時



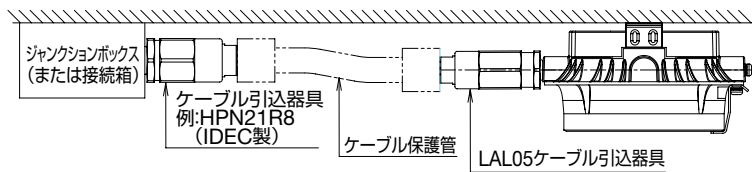
\*1) 壁取付用金具 (LAL05-C形: 別売) は、ケーブルの引き出し方向を90°振りで設定可能です。特にケーブル引き出し方向を壁面方向とする場合には、下図のように壁取付金具を取付ける台座を別途ご用意ください。なお、寸法Lは、ケーブル保護管の引き回し寸法を考慮して、保護管の仕様に耐える十分な距離を確保ください。

## ● 透視窓取付時

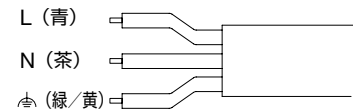


※ 透視灯用金具: EF9Z-LTK形 (別売)

## □ 配線例 (天井取付時)



## □ 口出しケーブル



防爆機器

バリア  
検出機器

絶縁バリア

コントロール  
ボックス表示器  
ボックスグリップ  
スイッチ

接続箱

LED照明

防爆ネット  
ワークカメラコントロール  
ユニット

端子台

配線引込器具

コンビネーション  
スタータ

配線用遮断器

内圧防爆構造

EF1A

LAL05

**⚠ 安全に関するご注意**

- 取り付け、取り外し、配線作業および保守・点検は、必ず電源を切って行ってください。感電、火災および爆発の危険があります。
- 運搬、据付け、配線、運転、保守・点検の作業は、各防爆構造、電気設備の施工、関連法規などの専門知識および技能を持った人が実施してください。意図しない取扱いは、機器の故障や重大な事故の原因となります。
- お客様での分解、修理、改造は絶対におやめください。修理や改造は感電・破壊・火災・誤動作など、重大な事故につながります。
- 破損した防爆照明器具を使用しないでください。接触による障害や重大な事故の原因となります。
- 接地端子を利用するなど確実な接地工事をしてください。感電、火災および爆発の危険があります。
- ご使用の際は、このカタログおよび取扱説明書の内容をお読みいただき、正しくご使用ください。
- 本製品が設置できる危険場所は、ゾーン1およびゾーン2です。ゾーン0には設置できません。
- TIS検定合格品、NEPSI認証品ともに配線・配管時に固定されているケーブル引込器具を絶対に緩めないでください。爆発の危険があります。

**使用上のご注意**

- 使用電圧範囲を必ず守ってください。照明器具破壊の原因となります。
- 使用周囲温度を必ず守ってください。使用周囲温度とは、本製品周囲の温度です。性能仕様を参照し、使用周囲温度範囲を確認してください。使用周囲温度を超えて使用すると内部温度が上昇し、故障の原因となります。
- 振動・衝撃の多い場所での使用や、保管はしないでください。故障の原因になります。
- 保護接地は、口出しケーブルの1芯（黄／緑色）および本体外部のM5接地端子をご使用ください。

**設置場所について**

- ① IP66の保護構造を超える環境に設置しないでください。
- ② 周囲温度 $-20^{\circ}\text{C}$ ～ $+40^{\circ}\text{C}$ の場所で使用してください。容器の表面が直射日光などにより $+40^{\circ}\text{C}$ を超えるおそれのある場合はフードを外部に設けるなどの対策をして、 $+40^{\circ}\text{C}$ を超えないようにしてください。
- ③ 危険場所の分類および防爆電気機器の分類については、「ユーザーのための工場防爆電気設備ガイド(ガス防爆2012)」、「工場電気設備防爆指針(ガス蒸気防爆2006)」などを参照してください。

防爆機器

バリア  
検出機器

絶縁バリア

コントロール  
ボックス表示器  
ボックスグリップ  
スイッチ

接続箱

LED照明

防爆ネット  
ワークカメラコントロール  
ユニット

端子台

配線引込器具

コンビネーション  
スタータ

配線用遮断器

内圧防爆構造

EF1A

LAL05

## ご注文・ご使用に際してのご承諾事項

平素は弊社販売の製品をご愛顧いただき誠にありがとうございます。

弊社発行のカタログ・仕様書等（以下「カタログ類」と総称します）に記載された製品をご注文いただく際、下記ご承諾事項に記載の条件等を適用いたします。これらの内容をご確認・ご承諾のうえご注文ください。

### 1. カタログ類の記載内容についての注意事項

- (1) 本カタログに記載の弊社製品の定格値、性能値、仕様値は、単独検査における各条件のもとで得られた値であり、複合条件のもとで得られる値を保証するものではありません。また、使用環境、使用条件によって耐久性が異なります。
- (2) カタログ類に記載の参考データ、参考値はご参考用ですので、その範囲で常に正常に動作することを保証するものではありません。
- (3) カタログ類に記載の弊社製品の仕様・外観および付属品は、改善またはその他の事由により、予告なしに変更や販売の中止をすることがあります。
- (4) カタログ類の記載内容は予告なしに変更することがあります。

### 2. 用途についての注意事項

- (1) 弊社製品を他の製品と組み合わせて使用される場合、適合すべき法規・規制または規格をご確認ください。また、お客様が使用されるシステム、機械、装置等への弊社製品の適合性は、実使用条件にてお客様ご自身でご確認ください。弊社は、弊社製品との適合性について責任を一切負いません。
- (2) カタログ類に記載の利用事例、アプリケーション事例はご参考用ですので、ご採用に際しては機器・装置等の性能や安全性をご確認のうえ、ご使用ください。また、これらの事例について、弊社製品を使用する権利をお客様に許諾するものではなく、知的財産権を保有することや第三者の知的財産権を侵害しないことを弊社が保証するものではありません。
- (3) 弊社製品をご使用の際には、次に掲げる事項に十分注意して実施してください。
  - ① 定格および性能に対し余裕のある弊社製品の利用
  - ② 弊社製品が故障しても他に危険や損害を生じさせない冗長設計、誤動作防止設計などの安全設計
  - ③ お客様のシステム、機械、装置等に使用される弊社製品が、仕様どおりの性能、機能を発揮できるように、配電、設置されていること
- (4) 性能が劣化した状態で弊社製品を引き続き使用されますと、絶縁劣化等により異常発熱、発煙、発火等のおそれがあります。弊社製品、およびそれを使用したシステム、機械、装置等の定期的な保守を行ってください。
- (5) 弊社製品は、一般工業製品向けの汎用品として開発、製造された製品です。次に掲げる用途での使用は意図しておらず、お客様がこれらの用途で弊社製品を使用した場合、お客様と弊社との間で別途の合意がない限り、弊社は弊社製品について一切保証いたしません。
  - ① 原子力制御設備、輸送設備（鉄道・航空・船舶・車両・乗用機器など）、宇宙設備、昇降設備、医療機器、安全装置、その他生命・身体に危険を及ぼす可能性のある設備・機器など高度な安全性が要求される用途での使用
  - ② ガス・水道・電気等の供給システム、24時間連続運転システム、決済システムなど高度な信頼性が要求される用途での使用
  - ③ 屋外での設備、化学的汚染または電磁的な影響を受ける可能性のある環境での用途など、カタログ類に記載された仕様や条件・環境の範囲を逸脱して取り扱われる、または使用される可能性のある用途での使用なお、お客様が上記の用途での使用を望まれる場合には、必ず弊社の問合せ窓口までご相談をお願いいたします。

### 3. 検査

ご購入いただきました弊社製品につきましては、遅滞なく検査を行っていただくとともに、検査前または検査中の取り扱いにつきましては、管理保全に十分にご留意ください。

### 4. 保証内容

#### (1) 保証期間

弊社製品の保証期間は、ご購入後またはご指定の場所に納入後1年間といたします。ただし、カタログ類に別途の記載がある場合やお客様と弊社との間で別途の合意がある場合は、この限りではありません。

#### (2) 保証範囲

上記保証期間中に弊社側の責により弊社製品に故障が生じた場合は、その製品の交換または修理を、その製品のご購入場所・納入場所、または弊社サービス拠点において無償で実施いたします。ただし、故障の原因が次に該当する場合は、この保証の対象範囲から除外いたします。

- ① カタログ類に記載されている条件・環境の範囲を逸脱した取り扱いまたは使用による場合
- ② 弊社製品以外の原因の場合
- ③ 弊社以外による改造または修理による場合
- ④ 弊社以外の者によるソフトウェアプログラムによる場合
- ⑤ 弊社製品本来の使い方以外の使用による場合
- ⑥ 取扱説明書、カタログ類の記載に従って、保守部品の交換、アクセサリ類の取り付けなどが正しくされていなかったことによる場合
- ⑦ 弊社からの出荷当時の科学・技術の水準では予見できなかった場合
- ⑧ その他弊社側の責ではない原因による場合（天災、災害など不可抗力による場合を含む）

なお、ここでの保証は、弊社製品単体の保証を意味するもので、弊社製品の故障により誘発される損害は保証の対象から除かれるものとします。

### 5. 責任の制限

本ご承諾事項に記載の保証が弊社製品に関する保証のすべてであり、また、弊社は、弊社製品に起因して生じた特別損害、間接損害、付随的損害、または消極損害に関して、一切の責任を負いません。

### 6. サービス範囲

弊社製品の価格には、技術者派遣等のサービス費用は含んでおりませんので、次の場合は別途費用が必要となります。

- (1) 取付調整指導および試運転立ち合い（アプリケーション用ソフトの作成、動作試験等を含む）
- (2) 保守点検、調整および修理
- (3) 技術指導および技術教育
- (4) お客様のご指定による製品試験または検査

### 7. 輸出管理

弊社製品または技術資料を輸出または非居住者に提供する場合は、安全保障貿易管理に関する日本および関係各国の法令・規制に従ってください。

以上の内容は、日本国内での取引および使用を前提とするものです。日本以外での取引及びご使用に関しては弊社の問合せ窓口までご相談をお願いいたします。また、海外のみで販売している弊社製品に関する保証は日本国内では一切行いません。

# IDEC株式会社

〒532-0004 大阪市淀川区西宮原2-6-64

 [jp.idec.com](http://jp.idec.com)



お問合せはこちらから

- ・本カタログ中に記載されている社名及び商品名はそれぞれ各社が商標または登録商標として使用している場合があります。
- ・仕様、その他記載内容は予告なしに変更する場合があります。

# IDEC