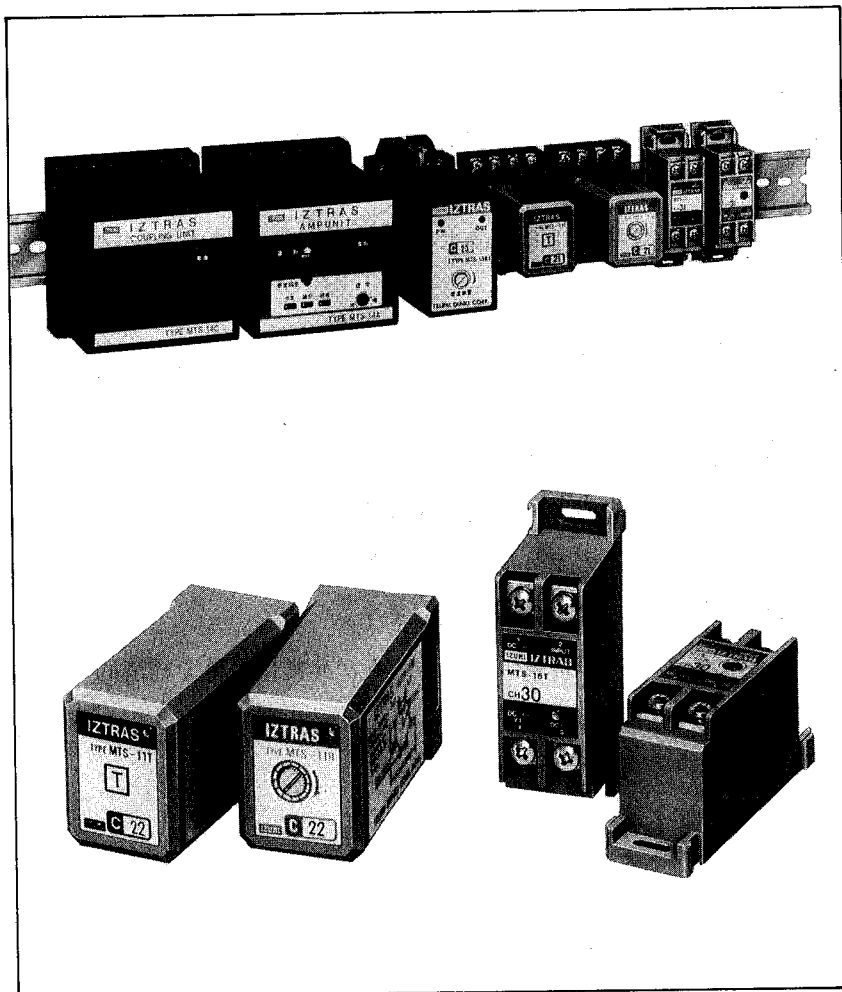


ユーザスマニアル

No.M034-1

イズトラス[®] MTS-1シリーズ多重伝送システム



和泉セーブオール商品には
“省”に対するさまざまな思想が
生かされています。
SAVE・ALL:「むだを省く装置」「節約装置」
(研究社「英和辞典」訳)

目 次

1. 概 要	1
2. 特 長	2
3. 仕 様	3
4. 基本原理	4
5. ユニットの説明	8
6. 動作方式	15
7. 取扱い上の注意	42
8. 感度調整	47
9. 保守・点検項目	48
10. アクセサリ	49
11. 外形寸法	51
12. 応 用 例	52

1. 概 要

最近の制御システムは、益々多様化していく一方、省力化も重要な課題となり、以前にも増して複雑多岐になってきています。それらに伴い遠隔地間での各種検出信号やリレー、表示灯駆動信号といった情報の伝送量も多くなっています。

こうした電気信号を省電線により伝送することを目的に作られたのが、この多重伝送システムMTS-1シリーズ「イズトラス」です。

このMTS-1シリーズを使用しますと、2点間の伝送線路数を最小限に減らし、わずか2本の伝送線で最大60チャンネル[ch]の信号を最大5kmまで伝送できます。

信号伝送方式は、周波数弁別方式で、それぞれのチャンネルに固有の周波数を割当てておき、送信ユニットに入力信号が入ると割当てた周波数の発振出力を、伝送路へ送り出します。

一方受信端の受信ユニットは、それぞれのチャンネルの周波数に応じたフィルタがあり、送られてくる信号を周波数弁別し、送信端の入力信号に対応した出力信号を出します。

この多重伝送システム「イズトラス」の最大の特長は、システムが非常に簡単で経済的であり伝送線路に特別なケーブルを必要としない点にあります。

2. 特 長

MTS-1シリーズ周波数弁別方式多重伝送システムは次のような数々の特長を有していますので、幅広い用途にご利用いただけます。

- (1) 2本の伝送線によって最大60チャンネルの信号を伝送できます。
- (2) 送・受信ユニットは1チャンネル毎にユニット化されていますので、必要なチャンネル数だけご使用いただけるため無駄がなく、更に将来の増設も簡単に行えます。
- (3) 送信ユニットの電源ライン(S動作方式は伝送ライン)のどこからでも送信ユニットの接続ができるため、配線や増設工事が簡単に行えます。
- (4) 周波数弁別方式であるため、時分割方式のように同期をとる必要がなく、システム構成が簡単で保守点検もユニットの交換のみで容易に行えます。
- (5) 伝送線には、IVやVFなどの一般の絶縁電線が使用できます。
- (6) アンサーバック方式(A動作方式)が可能のため、同一伝送ラインで信号のやりとりができます。
- (7) 伝送距離は最大5kmまで可能です。
- (8) 送・受信ユニットとも、入力信号(ON-OFF)および出力状態が確認ができるLED表示付です。
- (9) 送信ユニットは、電源の入力状態がLEDの暗点灯により確認できます。
- (10) MTS-15形送・受信ユニットはパネル直接取付ができるほか専用アダプタを使用することにより各種レールに取付けることもできます。またMTS-11形、MTS-13形ユニットはピン端子ですから、リレー用ソケットやDINレールをご利用いただけます。
アンプユニット、カップリングユニットもDINレール取付が可能です。
- (11) システムによって生じるラインインピーダンス、伝送距離によって生じる信号レベルのばらつきを、アンプユニット、受信ユニットの感度調整により容易に補正できます。
- (12) バッファユニットを使用することにより受信ユニットは、アンプユニットより1km内での点在が可能となりますので、省エネシステムなどに最適です。
- (13) トロリー用補助ユニットを使用することにより、トロリー線、スリッピングなどへの使用も可能です。

3. 仕 様

電源電圧 (動作電圧)	MTS-15T (送信ユニット)	(注1)	入力信号 1 a 接点短絡 (トランジスタ可)	突入電流 100mA以下 通電電流 5mA以下 開閉電圧 DC24V	
	MTS-11T (送信ユニット)		出力信号	MTS-15R	無接点 トランジスタ(コレクタ)出力 出力容量 75mA(DC50V以下)
	MTS-15R (受信ユニット)			MTS-11R MTS-13R	有接点 AC200V 2A(抵抗負荷) DC 30V 2A(抵抗負荷)
	MTS-11R (受信ユニット)	DC24±10% (リップル率100mVp-p以下)	寿命 (MTS-11R) (MTS-13R)	電氣的 10万回以上 機械的 500万回以上	
	MTS-14A (アンプユニット)			入出力インピーダンス	MTS-15T MTS-11T
	MTS-14C (カップリングユニット)	MTS-15R MTS-11R MTS-13R	入カインピーダンス: 300kΩ		
	MTS-12B (バッファユニット)	MTS-14A	入カインピーダンス: 45Ω 出カインピーダンス: 20kΩ		
	MTS-13R (受信ユニット)	MTS-14C	入カインピーダンス: 45Ω 出カインピーダンス: 45Ω		
	MTS-12XA (トロリー補助ユニット)	MTS-12B	入カインピーダンス: 20kΩ 出カインピーダンス: 600Ω		
	MTS-12XB (トロリー補助ユニット)	AC 100/110V±10% AC 200/220V±10% (50/60Hz)	耐電圧		AC 1500V 1分間 (充電部一括と非充電部間) AC 750V 1分間 (MTS-11R、-13R出力端子間)
	絶縁抵抗				100MΩ以上 (500Vメガにて充電部一括と非充電部間)
最大伝送距離		送信ユニットとアンプユニット間: 5km アンプユニットと受信ユニット間 バッファユニット有: 1km バッファユニットなし: 80m (ただしアンプユニットとバッファユニットの間は2m以内)	耐振動		誤動作: 10~35Hz 複振幅1mm 耐久: 10~35Hz 複振幅3mm
動作時間	350msec以下(ON、OFFとも)	耐衝撃		耐久: 1000m/s ² (約100G)	
最大伝送信号数	60		使用周囲温度	-10~50℃(ただし結露しないこと)	
消費電流(消費電力)	MTS-15T: 10mA MTS-15R: 10mA (出力部流し込み電流は含まない)	(注2)	相対湿度	45~85%	
	MTS-11T: 10mA MTS-11R: 23mA MTS-13R: 2.5VA MTS-14A: 30mA(無信号時) MTS-14C: 10mA MTS-12B: 1A以下		保存温度	-20~85℃	
			ユニット重量(約)	MTS-15T: 45g MTS-15R: 35g MTS-11T: 50g MTS-11R: 40g MTS-13R: 180g MTS-14A: 340g MTS-14C: 280g MTS-12B: 1.2kg MTS-12XA: 5kg MTS-12XB: 1.5kg	

(注1) 送信ユニットMTS-15T、MTS-11Tの電源はアンプユニットMTS-14AまたはカップリングユニットMTS-14Cより供給されます。

(注2) トロリー補助ユニットMTS-12XBの電源はトロリー補助ユニットMTS-12XAより供給されます。

4. 基本原理

MTS-1 シリーズイゾトラスは、多重伝送システムとして、よく知られている時分割サイクリック方式や、電源同期方式とは全く原理を異にする周波数弁別方式を用いた多重伝送システムです。この項では周波数弁別方式を解説し、MTS-1 シリーズイゾトラスの基本的動作を説明いたします。

4-1. 周波数弁別方式について

周波数弁別方式は、次に挙げる2つの性質をもった「ひずみ波」を伝送信号とした多重伝送システムです。

● ひずみ波の性質

[性質1] ひずみ波の合成

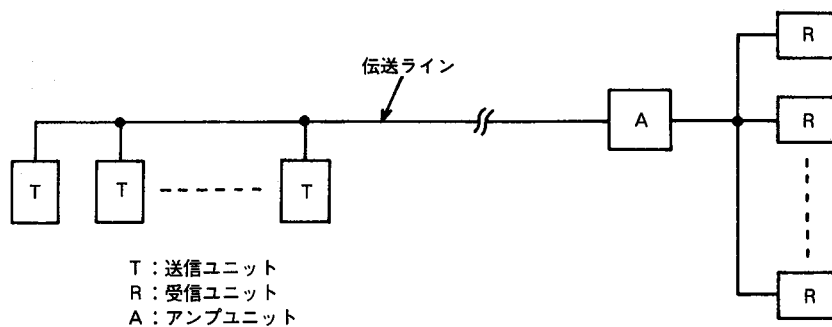
周波数の異なる n 種の正弦波 ($f_1, f_2, f_3, \dots, f_n \text{Hz}$) は、電氣的に合成することによって、各種周波数成分を含んだひずみ波を合成することができる。

[性質2] ひずみ波の弁別

$f_1, f_2, f_3, \dots, f_n \text{Hz}$ の n 種の周波数成分を含んだひずみ波は、電氣的に各周波数成分別の正弦波に弁別して、取り出すことができる。

4-2. 動作の原理

MTS-1 シリーズイゾトラスは、4-1の説明のとおりひずみ波を伝送信号とした多重伝送システムで、そのシステム構成は、第1図に示すとおり、基本的に送信ユニット、受信ユニットおよびアンプユニットの3つのユニットから構成されます。



第1図 システム構成図

ここで、これら各ユニットの働きを簡単に説明しておきます。

(1) 送信ユニット

送信ユニットは、ユニットの入力用端子を短絡することによって、送信ユニットの電源(V_T)にそのチャンネル固有の周波数信号(注1)を重畳するユニットであり、ひずみ波の性質で挙げた中の「ひずみ波の合成」を行うものです。

(2) 受信ユニット

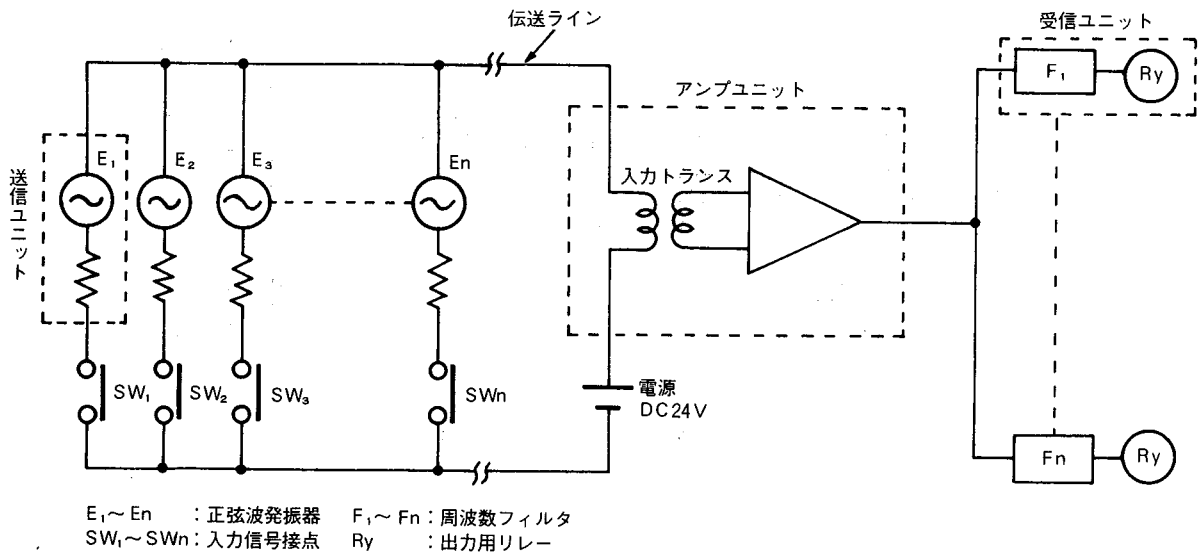
受信ユニットは、ユニットのSIG.IN(信号入力)端子に入ってきたひずみ波の中から、そのチャンネル固有の周波数信号を弁別し、信号があれば出力信号を出すユニットであり、ひずみ波性質中の「ひずみ波の弁別」を行うものです。

(3) アンプユニット

アンプユニットは、伝送ラインを伝わってきた伝送信号(ひずみ波)を受信ユニットが信号として検出できるレベルまで増幅するユニットです。

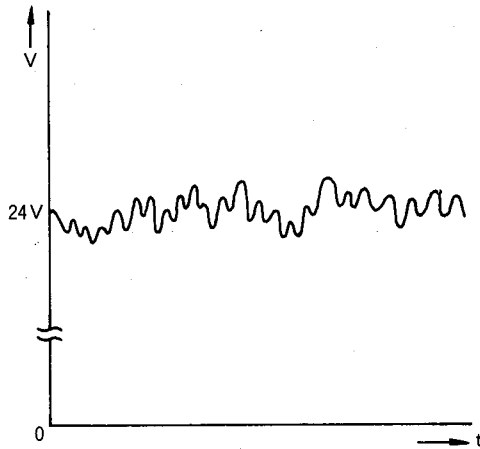
(注1) 送・受信ユニットにおいては、 $C_1 \sim C_{60}$ までのチャンネルNo.を指定するようになっていますが、このチャンネルNo.が、そのチャンネル固有の周波数信号を、コード化したもので、500~2500Hzの周波数が割り当ててあり、送・受信ユニット共に同じチャンネルNo.であれば、同一周波数になっています。

次にこれらのユニットの基本動作を、第2図の基本動作ブロック図で説明します。この図は、MTS-1シリーズイストラスの3つの動作方式(詳しくは後述します)のうちのS動作方式に該当します。この図からもわかるように、送信ユニットの電源(伝送ライン)は、アンプユニットの入カトランスの一次側を介して供給されています(注2)。送信ユニットの内部には、そのチャンネル固有の周波数の正弦波発振器があり、入力信号端子を短絡すると、その正弦波信号が送信ユニットの電源ライン(伝送ライン)に重畳するようになっていきます。そして、2個以上60個までの複数個の送信ユニットへ入力信号が印加されると各々の正弦波が合成されてひずみ波となります。



第2図 基本動作ブロック図

このひずみ波が、伝送ラインを伝わって入力トランスの一次側のコイルを流れ、コイルの二次側両端に発生する交流電圧が、アンプユニットの入力電圧となります。従って、伝送信号は、送信ユニットの電源ライン(DC24V)の上に乗った形になり、第3図のような波形になります。



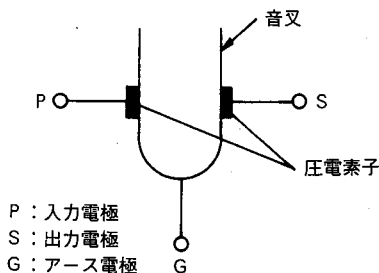
第3図 伝送ラインの波形

次に、アンプユニットに加えられたひずみ波信号は適当なレベルに増幅して、出力とし、受信ユニットへ供給します。受信ユニットには、チャンネル固有の周波数信号しか通さない、周波数フィルタが内蔵されており、アンプユニットのひずみ波信号の中に、そのチャンネルの周波数信号があれば、フィルタの作用により、出力を出します。

(注2) このトランスの一次側コイルは、直流抵抗が小さく(約 2Ω)、交流インピーダンスが大きい(約 45Ω)もので、送信ユニットへのDC供給電圧の電圧降下を極力小さく押えておき、逆に、送信ユニットからのひずみ波信号を大きくとろうとするものです。

4-3. メカニカルフィルタ

MTS-1シリーズイゾトラスの送信ユニットには、各チャンネル固有の周波数をもった正弦波発振器が、また、受信ユニットには、そのチャンネルの周波数を弁別するためのフィルタが内蔵されていることは、先にも述べたとおりです。従ってこの送・受信ユニットにおいては各チャンネルの固有周波数の安定性、すなわち、経年ドリフト、温度ドリフト、さらには電圧ドリフトなどが小さいことと共に、隣りのチャンネルへの影響を小さくするための、急峻性(Qが高い)が要求されます。こうした安定した周波数を作り出す素子として、MTS-1シリーズイゾトラスでは、音叉形フィルタ(一般にはメカニカルフィルタと呼ばれる素子)を使っています。このメカニカルフィルタは、第4図に示すように、音叉のリード片各々に圧電素子を貼付し、P、S、Gの3電極をとり出したものです。



第4図 メカニカルフィルタ

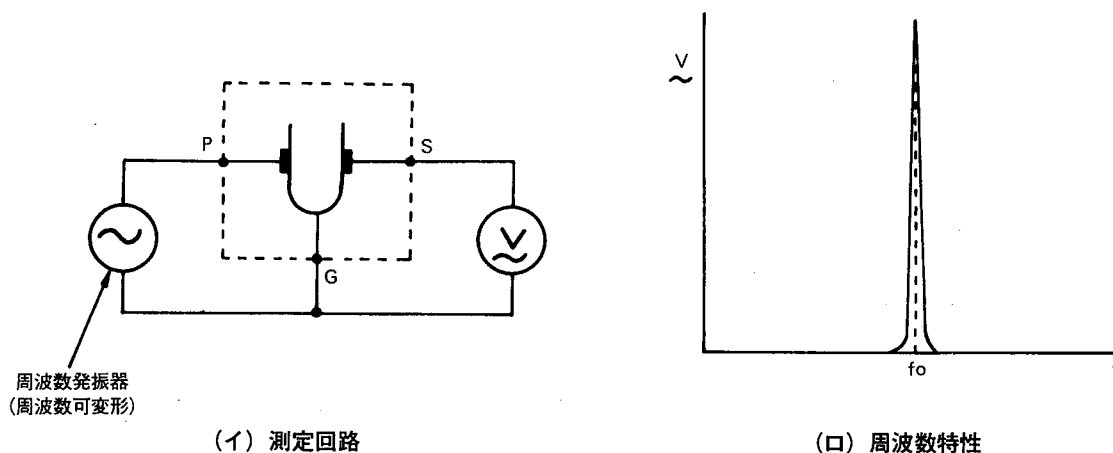
音叉は、一般によく知られているように、支点から端部への距離によって、機械的な共振周波数が決まる素子で、寸法が決まると、その音叉は、ある決まった共振周波数で振動します。

一方、圧電素子は、その素子固有の共振周波数の交流電圧を電極間(第4図では入力電極-アース電極間)に印加すると、ある一定の方向に前述の共振周波数と同じ周波数の機械的振動を起こし、逆に共振周波数と同じ機械的

振動をある一定の方向に与えると、素子の電極間(第4図では、出力電極—アース電極間)に、共振周波数に一致した、交流電圧を発生する素子です。この圧電素子の共振周波数は、音叉と同様に、形状と寸法により決まるものです。

メカニカルフィルタは、こうした音叉と圧電素子の共振現象をうまく組み合わせた素子です。すなわち、同一の共振周波数をもった、音叉と圧電素子を、第4図のように組み合わせると、P—G電極間に印加した共振周波数と同じ電気信号により、入力電極側に取付けられた圧電素子は、機械的振動を起こし、その振動が音叉に伝わり、音叉が機械的振動を起こすようになります。

次に、その機械的振動は、出力側に取付けた圧電素子を振動させ、出力信号として、共振周波数と同じ周波数の電気信号を出します。従って、このメカニカルフィルタの入力側に、色々な周波数を含んだ電気信号を印加しても、出力側には共振周波数と同じ周波数の電気信号しか通さないことになります。



第5図 メカニカルフィルタの波形

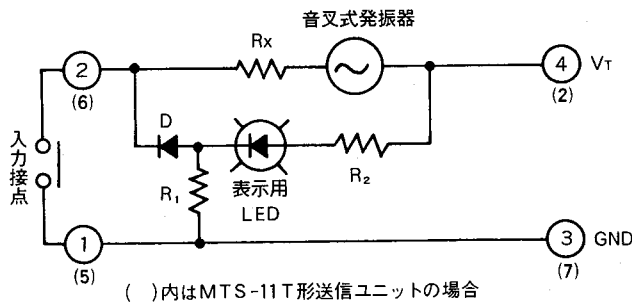
第5図(ロ)は、同図(イ)の回路で、P—G間の発振器の周波数を、ゼロからしだいに大きくしていった時のS—G間の電圧出力です。この図からも明らかなように、共振周波数(f_0)の近くでのみ、出力信号が取り出せ、しかも、Qが非常に大きくなっております。

こうしたメカニカルフィルタの性質を利用してMTS—1シリーズズトラスの送信ユニットでは、水晶発振器における水晶と同じように、周波数を決定する素子として、また、受信ユニットでは、周波数フィルタとして、メカニカルフィルタを利用しています。

5. ユニットの説明

5-1. 送信ユニット (MTS-15T、MTS-11T)

送信ユニットの入力端子を短絡すると、各々のチャンネルに固有の周波数発振器が働き、その周波数信号を送信ユニットの電源(V_T)に重畳します。さらにユニット上部に付いている表示用LEDは、入力信号が入った時、強点灯して入力信号表示するとともに、入力信号の入っていない時でも、暗点灯により電源ON表示を行い、電源



第6図 MTS-15T形送信ユニット等価回路

から遠く離れた場所においても、簡単に電源のON、OFFをチェックできるようになっています。

第6図は、送信ユニットの等価回路図です。

この第6図で入力接点がOFFの時、発振器は動作しませんが、表示用LEDは R_1 、 R_2 を通して電流が流れるため点灯します。ただしこの場合、 R_1 はLEDが暗点灯になるような定数($R_1 \gg R_2$)に選んでいます。次に、入力接点がONすると、発振器が動作し、DC24Vの V_T -GND間に周波数信号を重畳すると共に、LEDは R_2 、 D を通して電流が流れるため強点灯します。

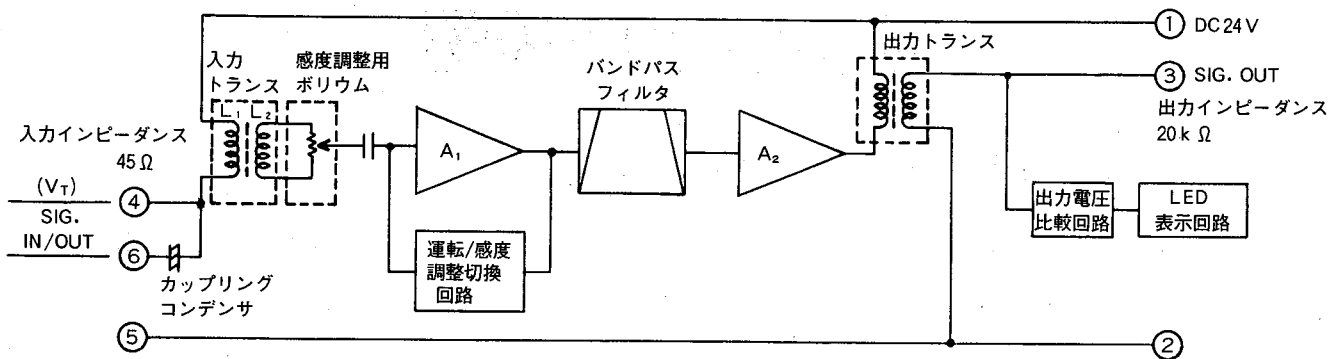
なお、発振器内部インピーダンス R_x は、約 $1.5K\Omega$ です。また、送信ユニット1個当りの出力電圧は、伝送距離、線路インピーダンス、さらには接続チャンネル数によって変動しますが、数 $10mV \sim 100mV$ 位の範囲にあります。しかし、定格電圧での最大値は $120mV$ となっています。

5-2. アンプユニット (MTS-14A)

アンプユニットは、

1. 送信ユニットへ電源を供給する。
2. 入力された伝送信号を増幅して、受信ユニットへ信号を供給する。
3. 送信ユニットからの信号を他のアンプユニットへ供給する。

の3機能を有したユニットで、その等価回路を第7図に示します。



第7図 MTS-14A形アンプユニット等価回路

この第7図でわかるように、 V_T ラインに重畳されたひずみ波または、SIG. IN/OUT端子から入ってくる信号により、入力用トランスの1次側コイル(L_1)に発生する電圧が、アンプユニットの入力信号となります。

このようにアンプユニットに印加された信号は増幅器(A_1)、バンドパスフィルタ、増幅器(A_2)を介して出力トランスから、受信ユニットへの信号として出力されます。

次に、各部の働きについて説明します。

1) 感度調整用ポリウム

アンプユニットの増幅度を可変するポリウムで、前面の「適合表示灯LED」が点灯するように調整します。

2) 運転/感度調整切換回路

アンプユニット前面のスライドスイッチにより切換えます。

感度調整側にすると調整レベル表示用のLEDが点灯し、運転側にすると、運転表示灯LEDが点灯します。

なお、この切換回路により、運転時の出力電圧を感度調整時に比して70%高くし、温度ドリフトやラインインピーダンスの変動などから起こる動作不安定をなくしています。

3) バンドパスフィルタ

伝送ラインから入ってくる50Hz、60Hzなどのハムノイズや高周波ノイズなどを阻止し、イブトラス帯域周波数の信号のみを通過させるフィルタで、システムとしての動作安定度を高くしています。

4) 出力電圧比較回路

運転/感度調整切換回路を、調整側にした場合のみ働くもので、出力電圧と基準電圧を比較し、不足、適正、超過の表示用LEDを点灯させます。

なお、4番端子は、送信ユニットへの電源供給端子、6番端子は、A動作方式、C動作方式におけるアンプユニットまたはカップリングユニット間の信号伝送端子です。

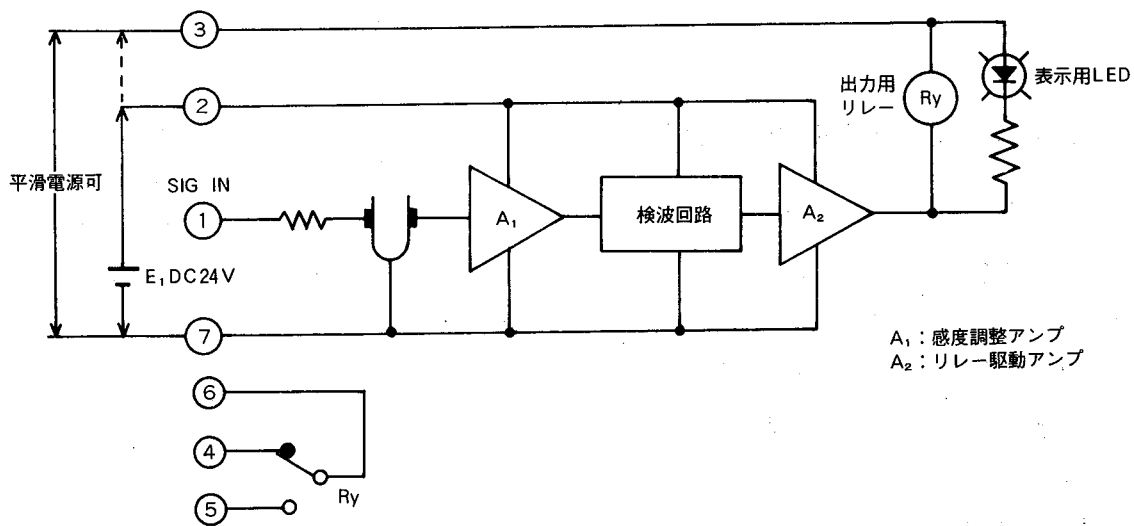
5-3. 受信ユニット(MTS-15R、MTS-11R、MTS-13R)

アンプユニットで増幅されたひずみ波信号を各受信ユニットに内蔵されたメカニカルフィルタで選別し、受信ユニットに対応した送信ユニット周波数が含まれている時に出力を出すユニットで、電源が直流電源用(DC24V)のMTS-15R、MTS-11Rと、交流電源用のMTS-13Rがあります。なお、MTS-15Rはトランジスタ(コレクタ)出力、MTS-11RとMTS-13Rはリレー出力です。

直流電源用のMTS-15R、MTS-11Rは、アンプユニットと同じ電源を用いて動作させるもので、同じパネル内で使用する場合に有効です。

交流電源用のMTS-13Rは、後述するバッファユニットを用いて、受信ユニットを点在し、近くに交流電源がある場合、伝送線の2本だけで送れるため、大変有効です。

第8図にMTS-11Rの等価回路を示します。

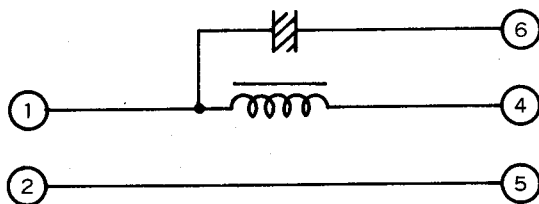


第8図 MTS-11R形受信ユニット等価回路

MTS-11Rは、第8図に示すように2組の電源端子があります。このうち、2番端子は、検波・増幅回路用の電子回路を駆動する電源で、定電圧DC24Vが必要です。この定電圧電源で、出力用リレーを駆動する場合、大容量の定電圧電源がいりますので、特に定電圧電源が必要でないリレー用電源として端子③を設けて平滑電源でも動作するように、2電源方式を採用しています。従って定電圧電源に余裕のない場合は、あえて大容量の定電圧を用いなくても、こうした平滑電源を用いることもできます。

5-4. カップリングユニット (MTS-14C)

カップリングユニットは、C動作方式の場合に送信ユニットへの電源を供給するためのもので、第9図のような等価回路になっておりチョークコイル、カップリングコンデンサより構成されています。



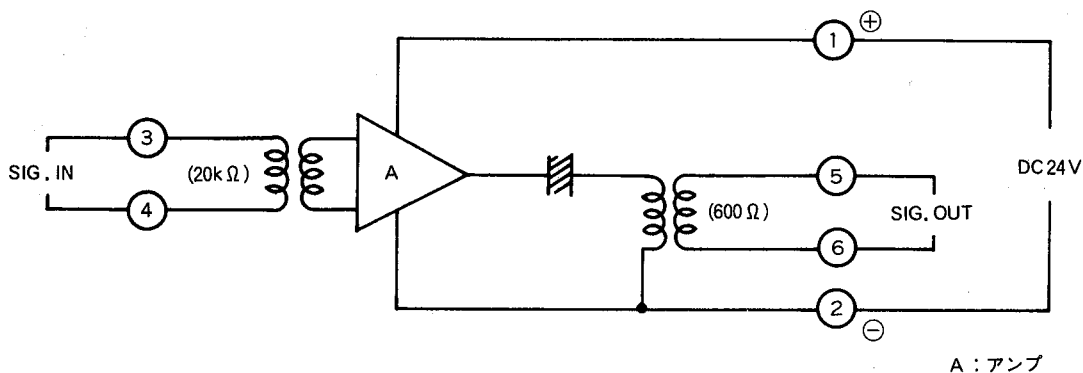
第9図 MTS-14C形カップリングユニット等価回路

5-5. バッファユニット (MTS-12B)

アンプユニットと受信ユニット間の伝送距離は、バッファユニットを使用しない場合最大80mで、これ以上長くすることはできません。これは、アンプユニットの出力インピーダンスが $20k\Omega$ と比較的大きな値となっており、伝送線路のラインインピーダンスを小さくできないためです。

バッファユニットは、第10図に示すように $20k\Omega$ から 600Ω へインピーダンス変換を行うユニットで、出力インピーダンスを 600Ω と小さくしていますので、アンプユニットから受信ユニットへの伝送距離を最大1kmと延ばすことができます。

なお、SIG. OUT端子をバッファユニットおよびアンプユニットの電源 (\oplus 、 \ominus 端子とも) へ接続しないでください。



A : アンプ

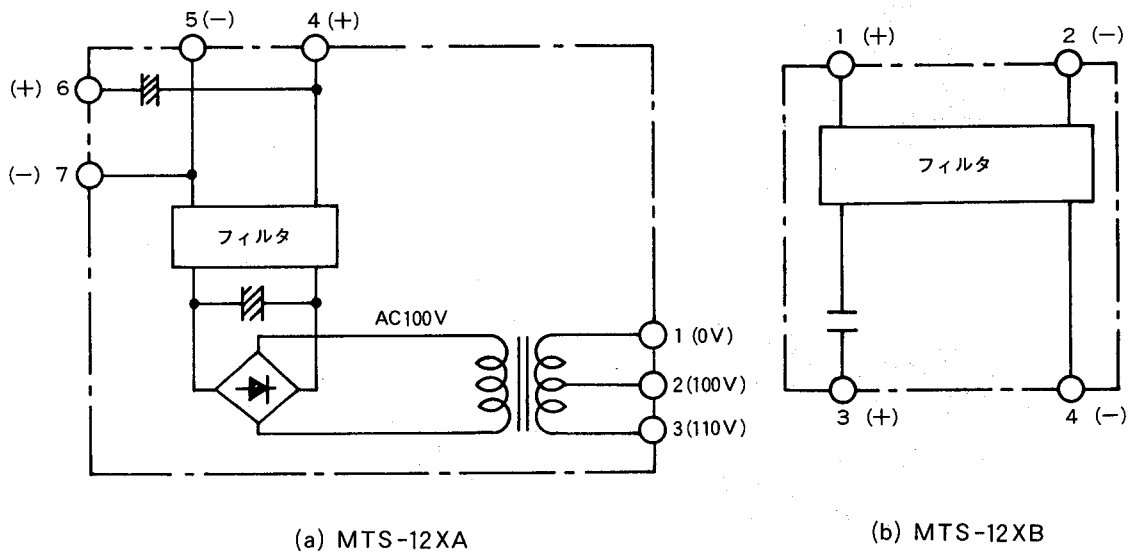
第10図 MTS-12B形バッファユニット等価回路

5-6. トロリー用補助ユニット(MTS-12XA、MTS-12XB)

トロリーシステムには、トロリー用補助ユニットMTS-12XAとMTS-12XBがあり、それぞれ第11図のような等価回路となっています。

MTS-12XAは、AC100/110V(AC200/220V)の入力をトランスにてAC100Vに変換した後、直流電圧に整流し、この電圧にアンプユニットを通して伝送信号を重畳します。そして、この伝送信号を重畳した直流電圧をトロリー線などを介してローカルユニットのMTS-12XBへ供給します。こうして、供給された直流電圧より伝送信号分を選別しアンプユニットに供給する機能をもっています。

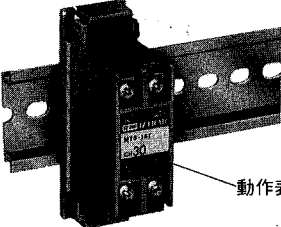
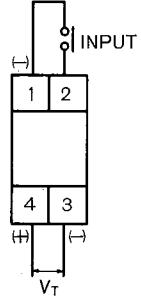
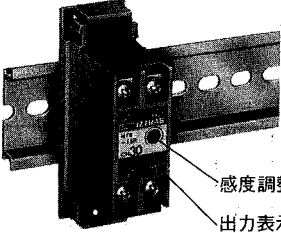
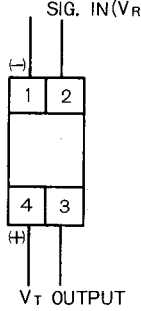
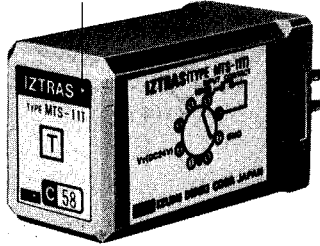
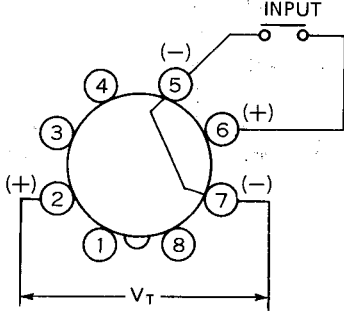
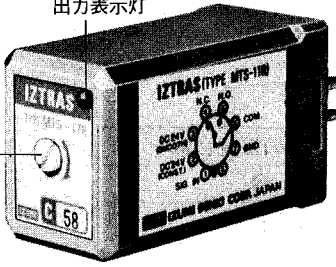
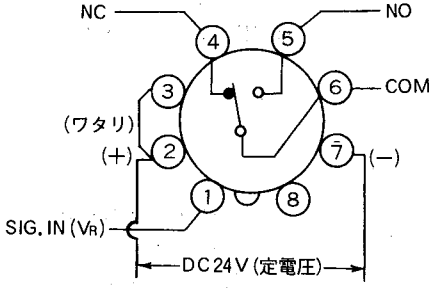

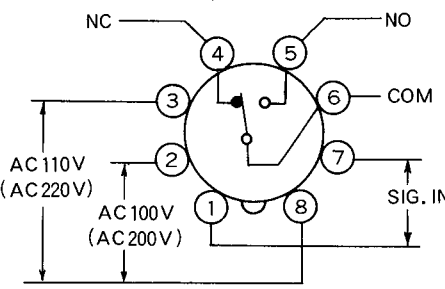
なお、MTS-12XAにはMTS-12XA-1、-2、-3、-4の4機種がありますので、ローカルユニットMTS-12XBの使用台数に合わせて12XAを選択してください。

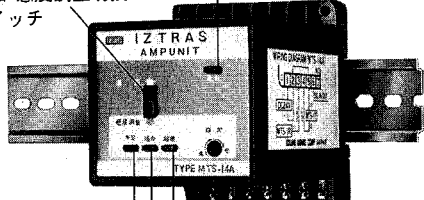
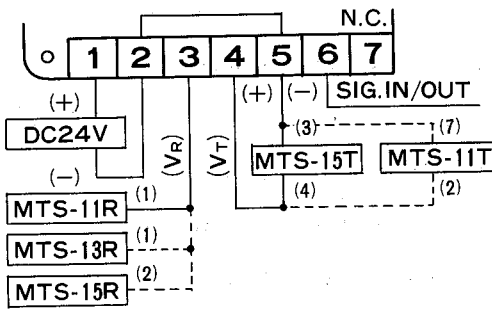
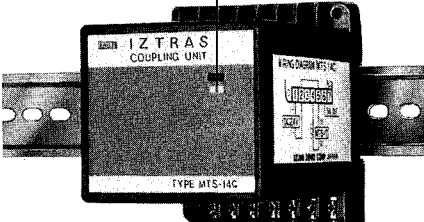
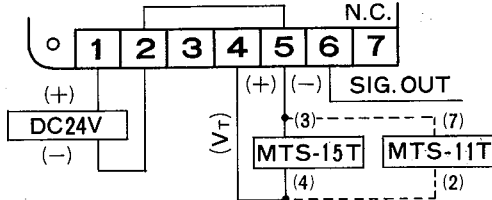
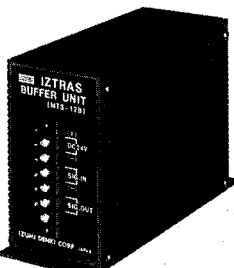
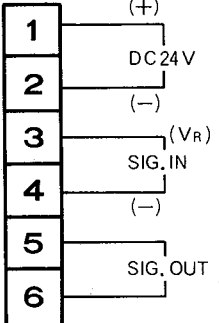
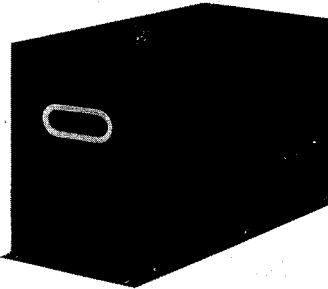
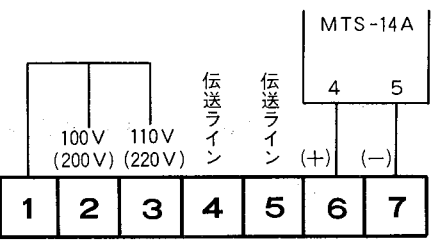
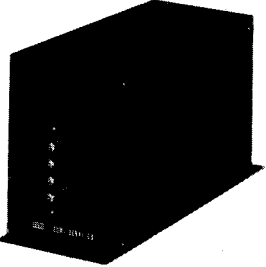
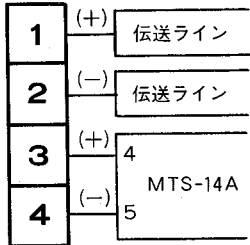


第11図 MTS-12XA、MTS-12XB形トロリー用補助ユニット

MTS-12XAの形番	MTS-12XBの接続台数
MTS-12XA-1	1台
MTS-12XA-2	2台
MTS-12XA-3	3台
MTS-12XA-4	4台

5-7. ユニット一覧表

外 観	端 子 結 線 図	外 形 寸 法
<p>●送信ユニット・MTS-15T (省スペースタイプ)</p>  <p>動作表示灯</p> <p>注) レール取付用アダプタは別売です。</p>		<p>51頁 第29図参照</p>
<p>●受信ユニット・MTS-15R (省スペース・トランジスタ出力タイプ)</p>  <p>感度調整用ボリューム 出力表示灯</p> <p>注) レール取付用アダプタは別売です。</p>		<p>51頁 第29図参照</p>
<p>●送信ユニット・MTS-11T (ソケット取付タイプ)</p>  <p>動作表示灯</p>		<p>51頁 第30図参照</p>
<p>●受信ユニット・MTS-11R (ソケット取付・リレー出力タイプ)</p>  <p>出力表示灯 感度調整用ボリューム</p>	 <p>注) 端子②-③のワタリの代わりに平滑電源DC24Vを端子③へ供給しても構いません。</p>	<p>51頁 第30図参照</p>
<p>●受信ユニット・MTS-13R</p>  <p>電源表示灯 出力表示灯 感度調整用ボリューム</p>		<p>51頁 第31図参照</p>

外観	端子結線図	外形寸法
<p>●アンプユニット・MTS-14A</p> <p>運転-感度調整切換スイッチ</p> <p>運転表示灯</p>  <p>不足表示灯 超過表示灯 感度調整用ボリューム</p> <p>適合表示灯</p>		<p>51頁 第33図参照</p>
<p>●カップリングユニット・MTS-14C</p> <p>電源表示灯</p> 		<p>51頁 第33図参照</p>
<p>●バッファユニット・MTS-12B</p> 		<p>51頁 第32図参照</p>
<p>●トロリー用補助ユニット・MTS-12XA</p> 		<p>51頁 第34図参照</p>
<p>●トロリー用補助ユニット・MTS-12XB</p> 		<p>51頁 第32図参照</p>

6. 動作方式

今まで、MTS-1シリーズイストラスの動作方式としてS動作方式、A動作方式などがあると述べてきましたが、ここではこういった動作方式を具体的に説明します。

MTS-1シリーズには、基本的な動作方式として次の3つの方式があります。

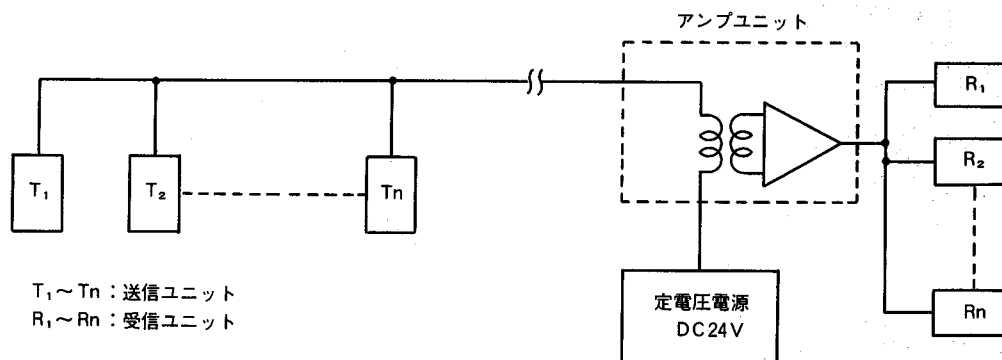
- (1) S動作方式 (Standard Drive Mode)
- (2) C動作方式 (Condenser Coupled Mode)
- (3) A動作方式 (Answer-back Mode)

これらの基本動作の他に、A動作方式およびC動作方式とトロリー用補助ユニットを使用して、トロリーシステムを構成することができます。

以下、各々について説明していきます。

6-1. S動作方式について

S動作方式は、Standard Drive Modeと呼ぶようにMTS-1シリーズイストラスの動作方式の中で、最も基本的な動作方式です。その基本ブロック図は、第12図のとおりです。



第12図 S動作方式基本ブロック図

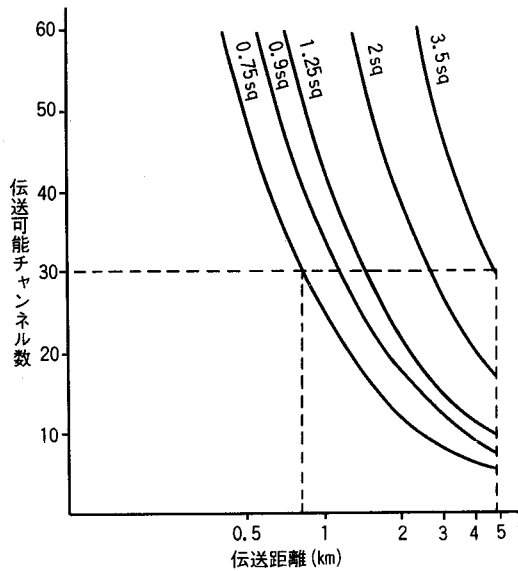
すなわち、4-2項で説明した動作原理の通りに構成した動作方式で、定電圧電源からアンプユニットの入力トランスの一次側コイルを介して供給された、送信ユニットへの電源(V_T)をそのまま伝送ラインにして、そのラインに送信ユニットの各チャンネル信号を重畳する方式です。

この方式の特長としては、

- (1) 送信ユニットの電源を、アンプユニットから供給するので、電源のない所でも、2本の伝送ラインを布設するだけで、送信ユニットを適当な所に自由に設置することができます。
- (2) 電源の数が少ないため、システムがローコストで構成できます。
- (3) 伝送信号の流れが単一方向であるため、システム構成が簡単です。

以上のようにS動作方式は、伝送ラインが送信ユニットの電源ラインになるため、システムとしては非常に簡単になりますが、送信ユニット1ch当り最大DC10mAの電流を消費しますので、伝送ラインでの直流電圧降下に注意を払う必要があります。

すなわち、この伝送ラインでの電圧降下を無視すると、送信ユニットは安定に動作しなくなり誤動作の原因となります。従って伝送ラインでの直流電圧降下に注意して、伝送距離、電線径さらには送信ユニット接続チャンネル数を決定しなければなりません。これらの関係を示したものが、第13図に示したグラフです。

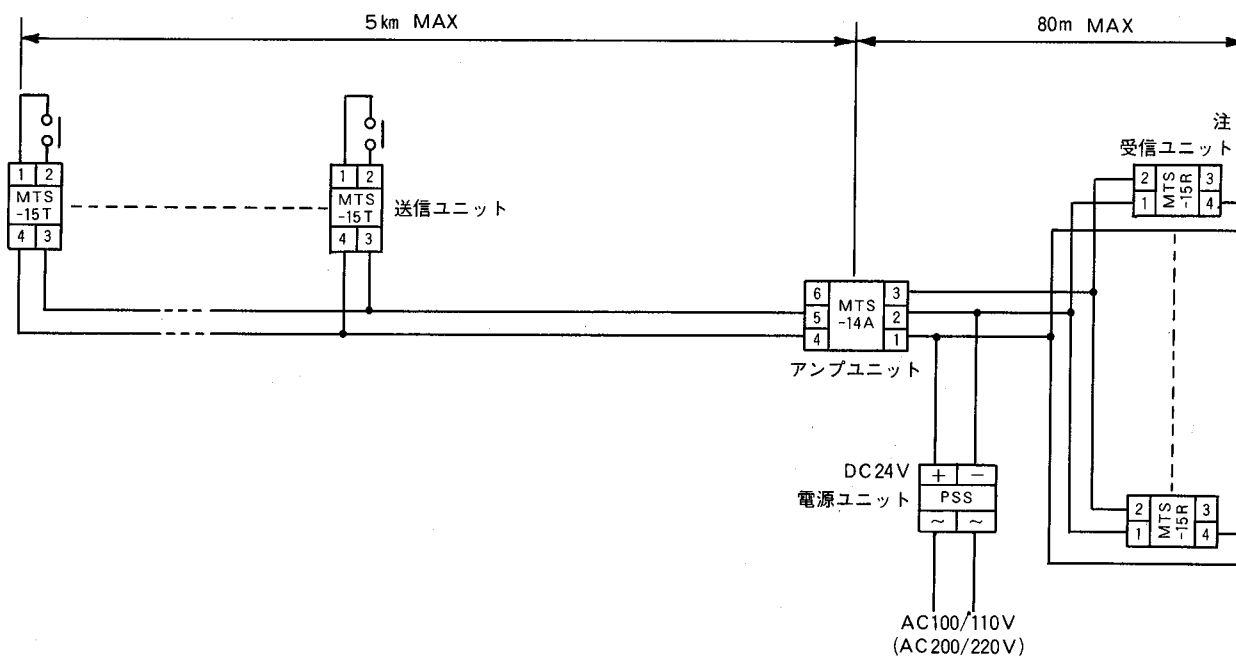


このグラフは、送信ユニットとアンプユニット間の電線径毎に伝送距離と接続チャンネル数を示したものです。例えば、30chの場合0.75sq電線使用の時は約0.8kmまで、また3.5sq電線使用の場合、約4.8kmまでの伝送が可能であることを示しております。

第13図 伝送距離・伝送チャンネル数と使用電線径

6-2. S動作方式標準結線図

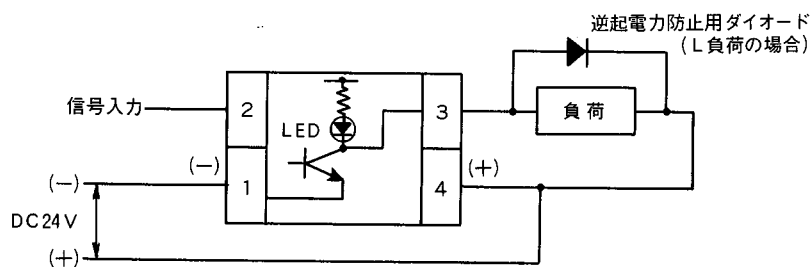
[S-1] 送信ユニット (MTS-15T) と受信ユニット (MTS-15R) の組合せ



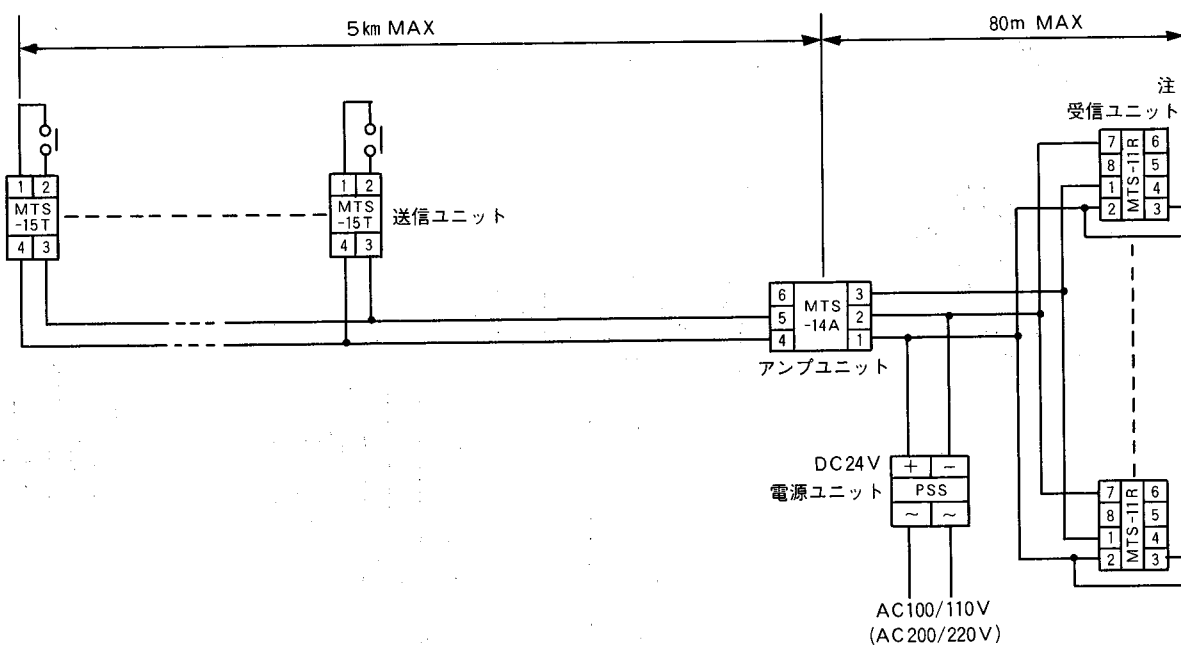
●使用ユニット

ユニット	形番または品名	使用可能なアクセサリ
1 送信ユニット	MTS-15T	レール取付用アダプタ MTS-AD1
2 受信ユニット	MTS-15R	レール取付用アダプタ MTS-AD1
3 アンプユニット	MTS-14A	
4 電源ユニット	PSS形	
5 その他	DINレール他	

注 MTS-15R形受信ユニットのトランジスタ出力部の配線



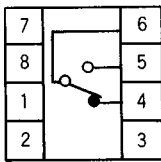
[S-2] 送信ユニット (MTS-15T) と受信ユニット (MTS-11R) の組合せ



●使用ユニット

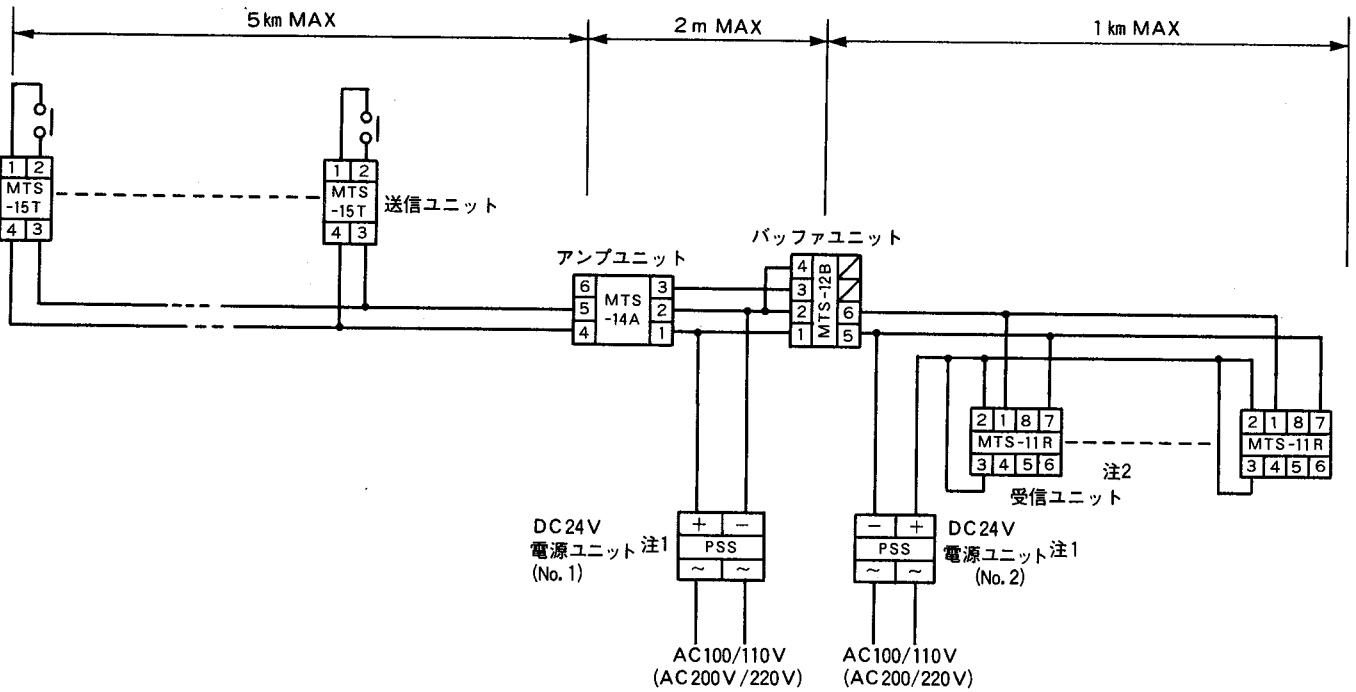
	ユニット	形番または品名	使用可能なアクセサリ
1	送信ユニット	MTS-15T	レール取付用アダプタ MTS-AD1
2	受信ユニット	MTS-11R	ソケット SR2P-06B
3	アンプユニット	MTS-14A	
4	電源ユニット	PSS形	
5	その他	DINレール他	

注 MTS-11R形受信ユニット出力端子



[S-3] 送信ユニット(MTS-15T)にバッファユニット(MTS-12B)と受信ユニット(MTS-11R)の組合せ

- 受信ユニット(MTS-11R)を最大1 kmまで点在できるシステム構成です。

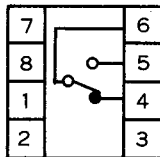


●使用ユニット

	ユニット	形番または品名	使用可能なアクセサリ
1	送信ユニット	MTS-15T	レール取付用アダプタ MTS-AD1
2	受信ユニット	MTS-11R	ソケット SR2P-06B
3	アンプユニット	MTS-14A	
4	バッファユニット	MTS-12B	
5	電源ユニット	PSS形	
6	その他	DINレール他	

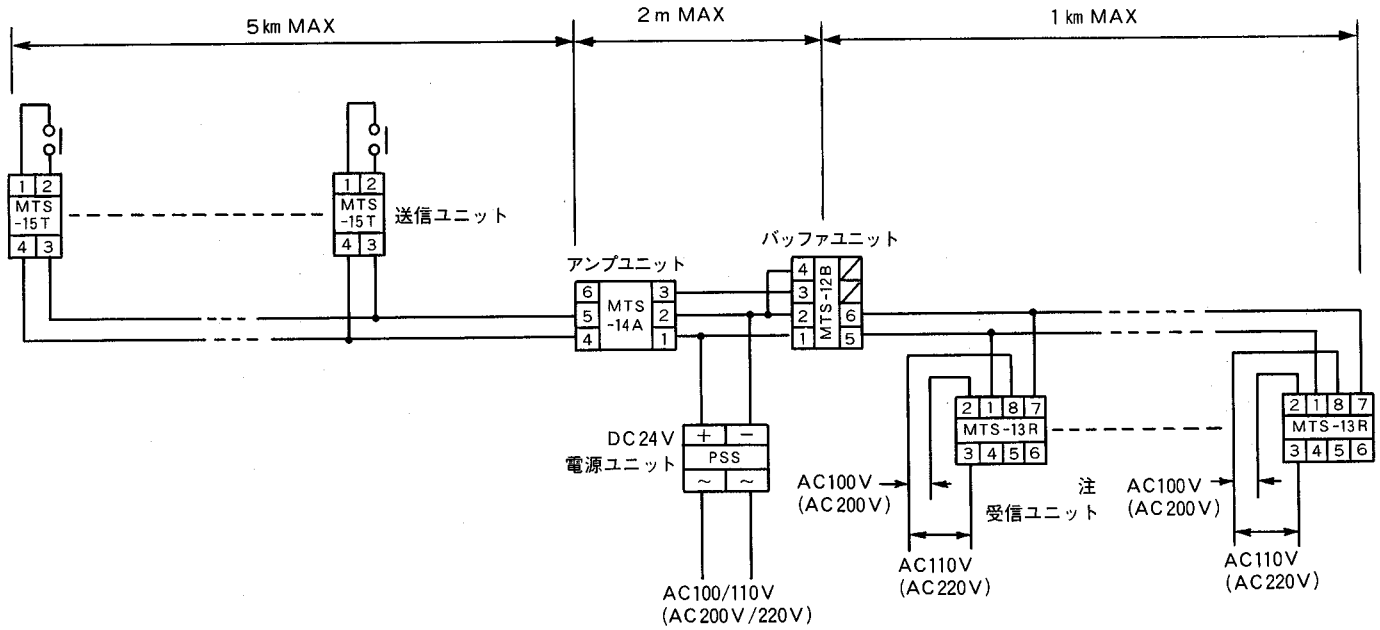
注1 電源No.1の⊖と電源No.2の⊖は互いに接続しないでください。

注2 MTS-11R形受信ユニット出力端子



[S-4] 送信ユニット (MTS-15T) にバッファユニット (MTS-12B) と受信ユニット (MTS-13R) の組合せ

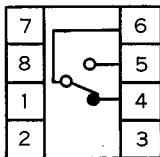
- AC電源駆動用の受信ユニット (MTS-13R) を最大1kmまで点在できるシステム構成です。



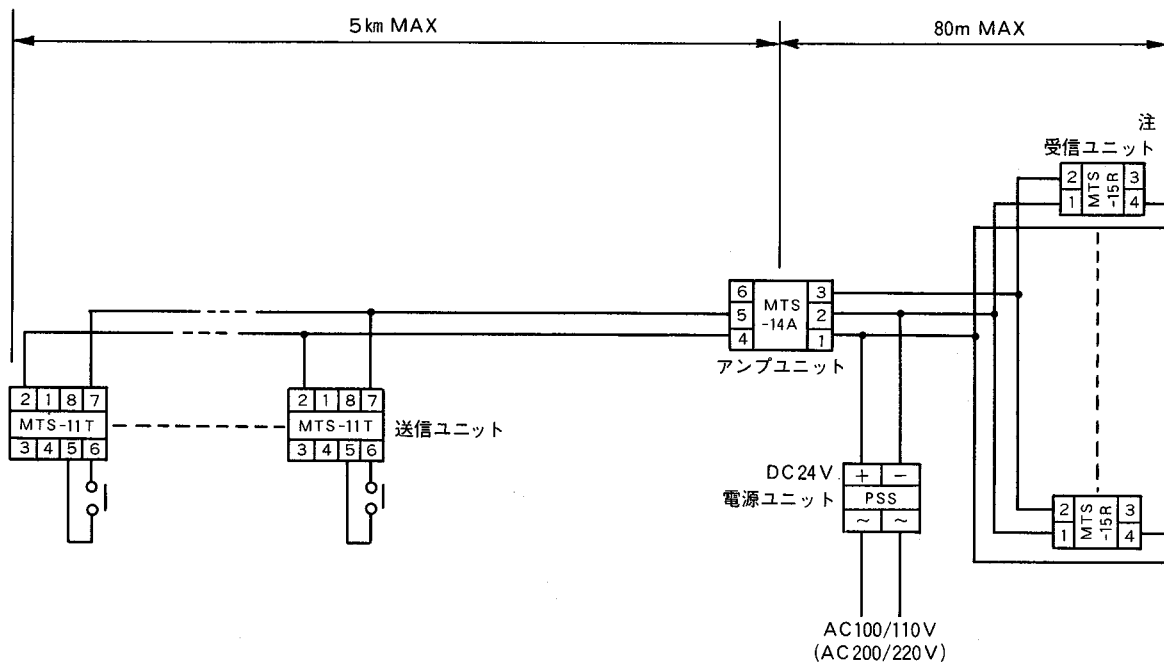
●使用ユニット

	ユニット	形番または品名	使用可能なアクセサリ
1	送信ユニット	MTS-15T	レール取付用アダプタ MTS-AD1
2	受信ユニット	MTS-13R	ソケット SR2P-04BF
3	アンプユニット	MTS-14A	
4	バッファユニット	MTS-12B	
5	電源ユニット	PSS形	
6	その他	DINレール他	

注 MTS-13R形受信ユニット出力端子



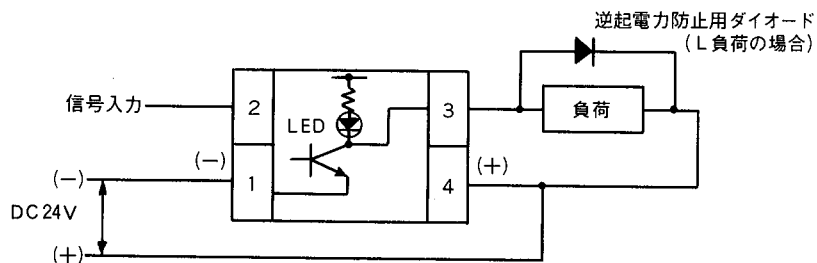
〔S-5〕 送信ユニット (MTS-11T) と受信ユニット (MTS-15R) の組合せ



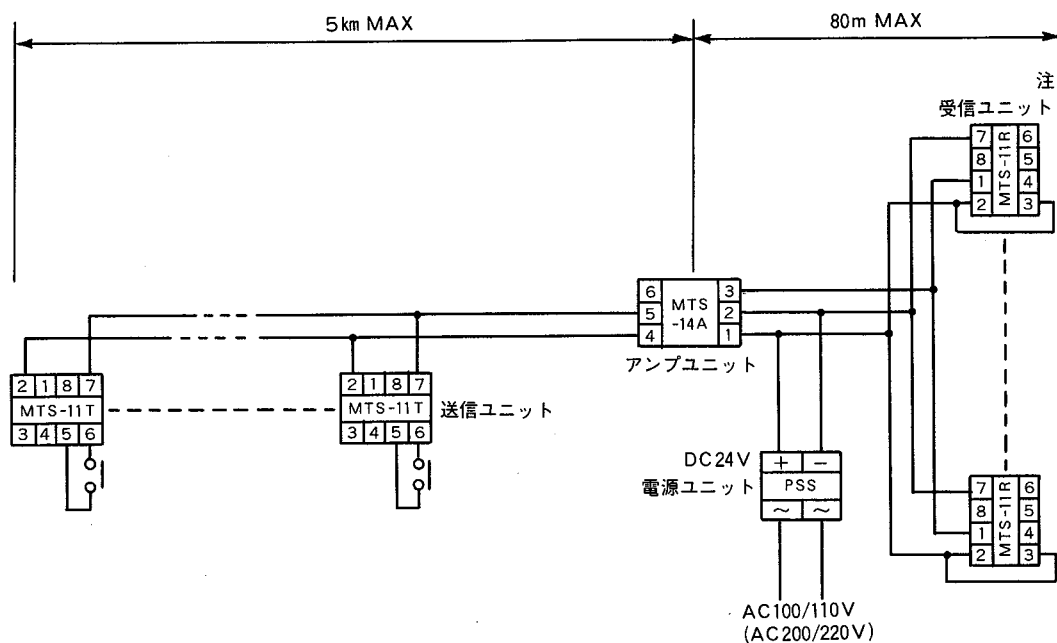
● 使用ユニット

	ユニット	形番または品名	使用可能なアクセサリ
1	送信ユニット	MTS-11T	ソケット SR2P-06B
2	受信ユニット	MTS-15R	レール取付用アダプタ MTS-AD1
3	アンプユニット	MTS-14A	
4	電源ユニット	PSS形	
5	その他	DINレール他	

注 MTS-15R形受信ユニットのトランジスタ出力部の配線



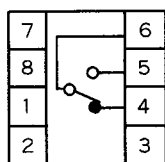
[S-6] 送信ユニット(MTS-11T)と受信ユニット(MTS-11R)の組合せ



●使用ユニット

	ユニット	形番または品名	使用可能なアクセサリ
1	送信ユニット	MTS-11T	ソケット SR2P-06B
2	受信ユニット	MTS-11R	ソケット SR2P-06B
3	アンプユニット	MTS-14A	
4	電源ユニット	PSS形	
5	その他	DINレール他	

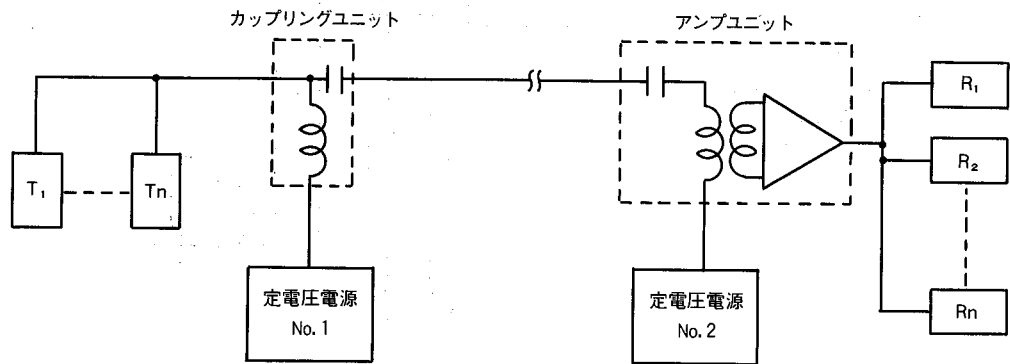
注 MTS-11R形受信ユニット出力リレー端子



6-3. C動作方式について

C動作方式は、動作の基本としてはS動作方式に近いもので、伝送ラインを流れる伝送信号の方向は、一方向で同じですが、S動作方式の場合には、伝送ラインが送信ユニットの電源になっていたために、伝送ラインの電圧降下という問題があり、伝送距離、伝送チャンネル数に制限がありました。このC動作方式では、送信側、受信側それぞれに定電圧電源を用いることにより、0.75sqの電線で60チャンネルを5kmまで伝送できるようにしたものです。

このC動作方式の基本ブロック図を第14図に示します。



定電圧電源No. 1：送信ユニット用電源
 定電圧電源No. 2：アンプユニット・受信ユニット用電源
 T₁～T_n：送信ユニット
 R₁～R_n：受信ユニット

第14図 C動作方式基本ブロック図

C動作方式をS動作方式と比較した場合、その違いを挙げますと、次のようになります。

- (1) 送信ユニット用電源は、カップリングユニットのチョーク(アンプユニットの一次側コイルと同じ電気特性をもっている)を介して供給され、チョークの両端に発生するひずみ波が、伝送信号となります。
- (2) S動作の場合、アンプユニットの電源が入力トランスを介して、伝送ラインに供給していましたが、C動作の場合、カップリングコンデンサを通っているため、伝送ラインには直流電流は流れずに、伝送信号であるひずみ波のみが流れ、アンプユニットへの入力信号となります。

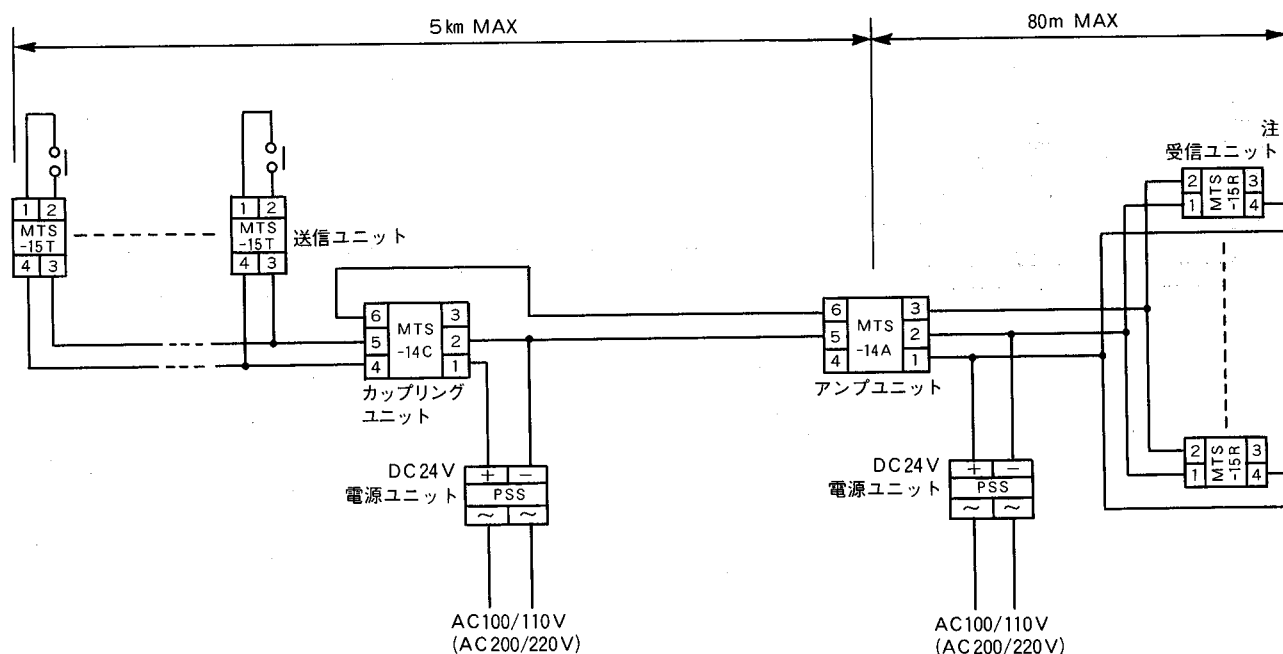
このカップリングコンデンサの働きは、交流電流は通すが、直流電流は通さないというコンデンサの基本的な性質を利用しています。

以上説明しましたように、C動作方式では送信側と受信側の両方に電源を設け、伝送ラインにはアンプユニットおよびカップリングユニットのカップリングコンデンサにより、直流電流分をカットし、交流信号のみをのせているため、伝送ラインでの電圧降下による影響を少なくして、S動作方式のもっている、電線径、伝送チャンネル数、伝送距離などの制限をなくし、0.75sq電線で60ch、5kmの伝送を可能にしています。

ただし、カップリングユニットから送信ユニットまでの電線径は、S動作方式と同様に伝送距離と伝送チャンネル数の制限を受けます。

6-4. C動作方式標準結線図

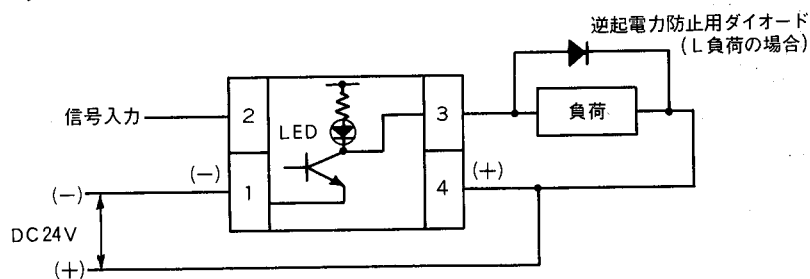
[C-1] 送信ユニット(MTS-15T)と受信ユニット(MTS-15R)の組合せ



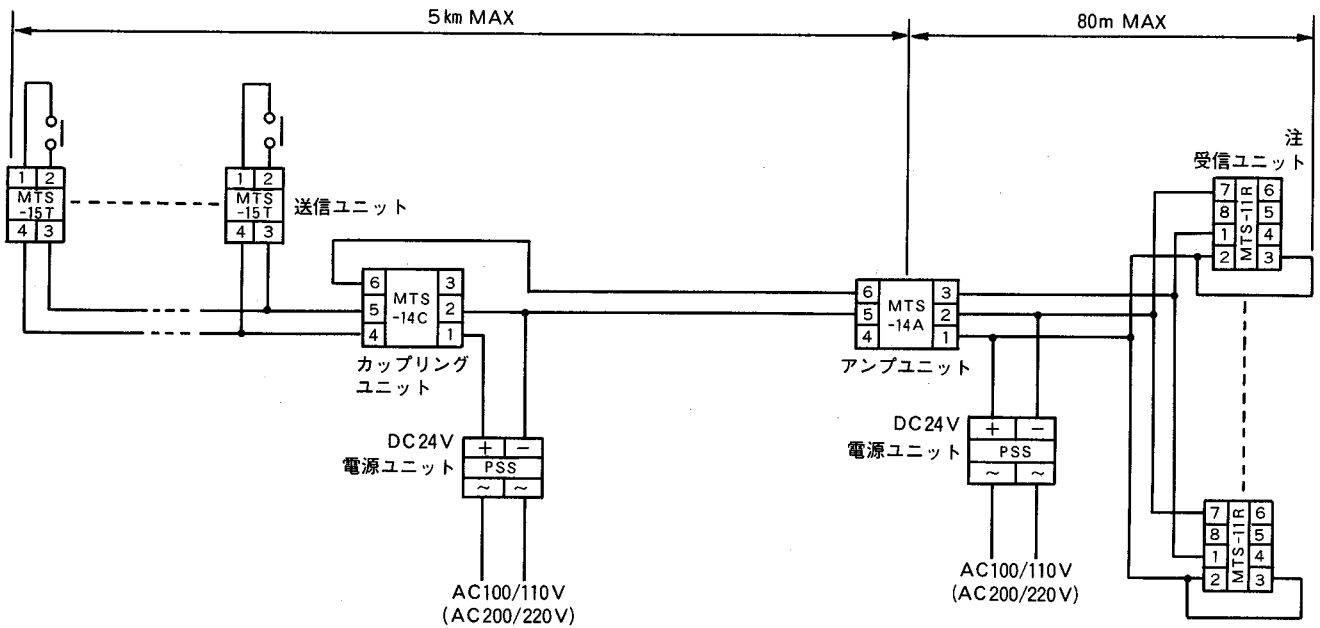
●使用ユニット

	ユニット	形番または品名	使用可能なアクセサリ
1	送信ユニット	MTS-15T	レール取付用アダプタ MTS-AD1
2	受信ユニット	MTS-15R	レール取付用アダプタ MTS-AD1
3	カップリングユニット	MTS-14C	
4	アンプユニット	MTS-14A	
5	電源ユニット	PSS形	
6	その他	DINレール他	

注 MTS-15R形受信ユニットのトランジスタ出力部の配線



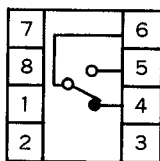
[C-2] 送信ユニット (MTS-15T) と受信ユニット (MTS-11R) の組合せ



● 使用ユニット

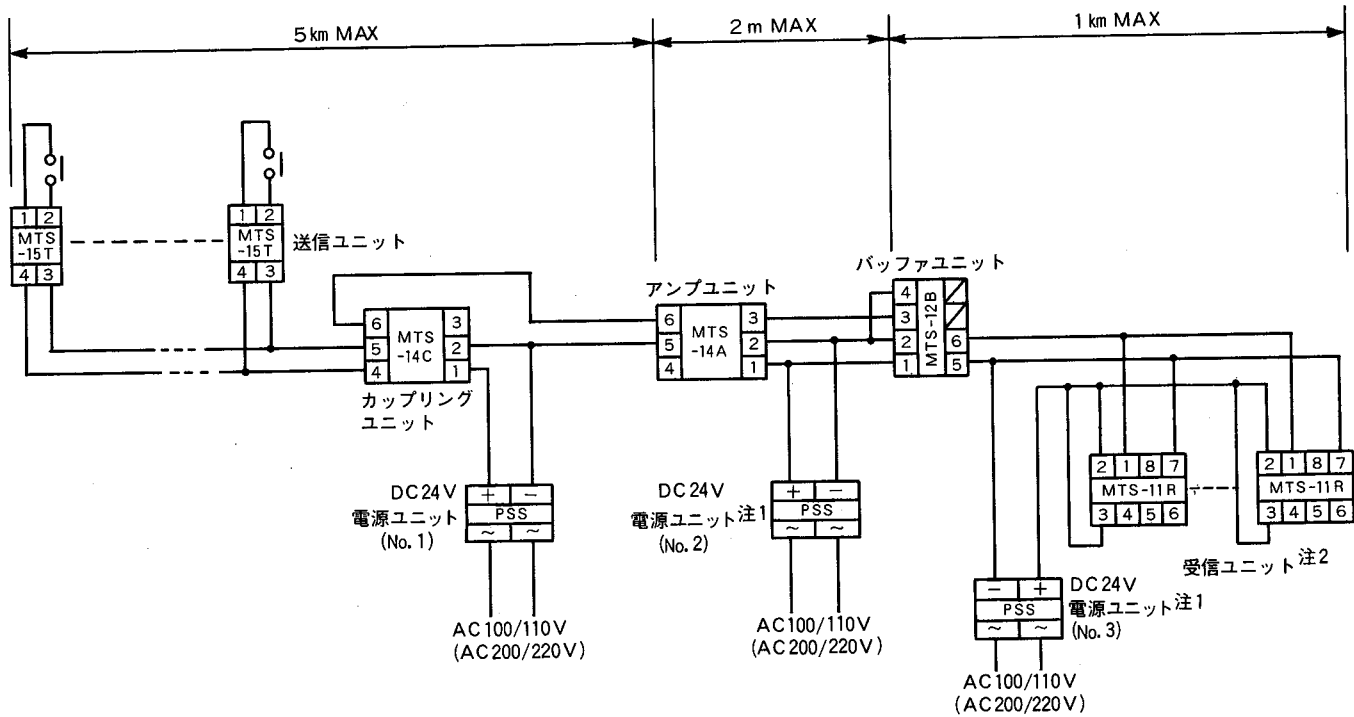
	ユニット	形番または品名	使用可能なアクセサリ
1	送信ユニット	MTS-15T	レール取付用アダプタ MTS-AD1
2	受信ユニット	MTS-11R	ソケット SR2P-06B
3	カップリングユニット	MTS-14C	
4	アンプユニット	MTS-14A	
5	電源ユニット	PSS形	
6	その他	DINレール他	

注 MTS-11R形受信ユニット出力端子



[C-3] 送信ユニット (MTS-15T) にバッファユニット (MTS-12B) と受信ユニット (MTS-11R) の組合せ

●受信ユニット(MTS-11R)を最大1kmまで点在できるシステム構成です。

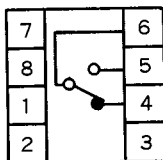


●使用ユニット

ユニット	形番または品名	使用可能なアクセサリ
1 送信ユニット	MTS-15T	レール取付用アダプタ MTS-AD1
2 受信ユニット	MTS-11R	ソケット SR2P-06B
3 カップリングユニット	MTS-14C	
4 アンプユニット	MTS-14A	
5 バッファユニット	MTS-12B	
6 電源ユニット	PSS形	
7 その他	DINレール他	

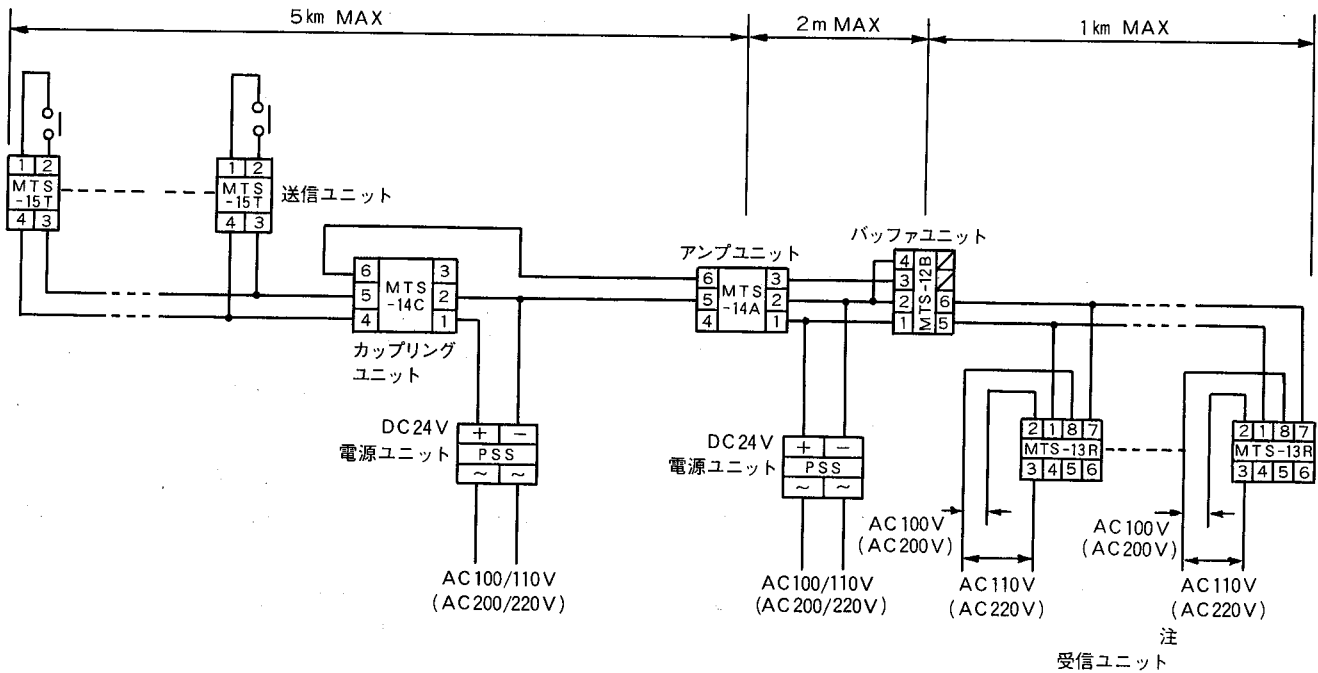
注1 電源No.2の(-)と電源No.3の(-)は互いに接続しないでください。

注2 MTS-11R形受信ユニット出力端子



〔C-4〕 送信ユニット (MTS-15T) にバッファユニット (MTS-12B) と受信ユニット (MTS-13R) の組合せ

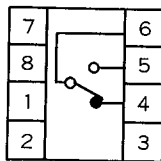
- AC電源駆動用の受信ユニット(MTS-13R)を最大1kmまで点在できるシステム構成です。



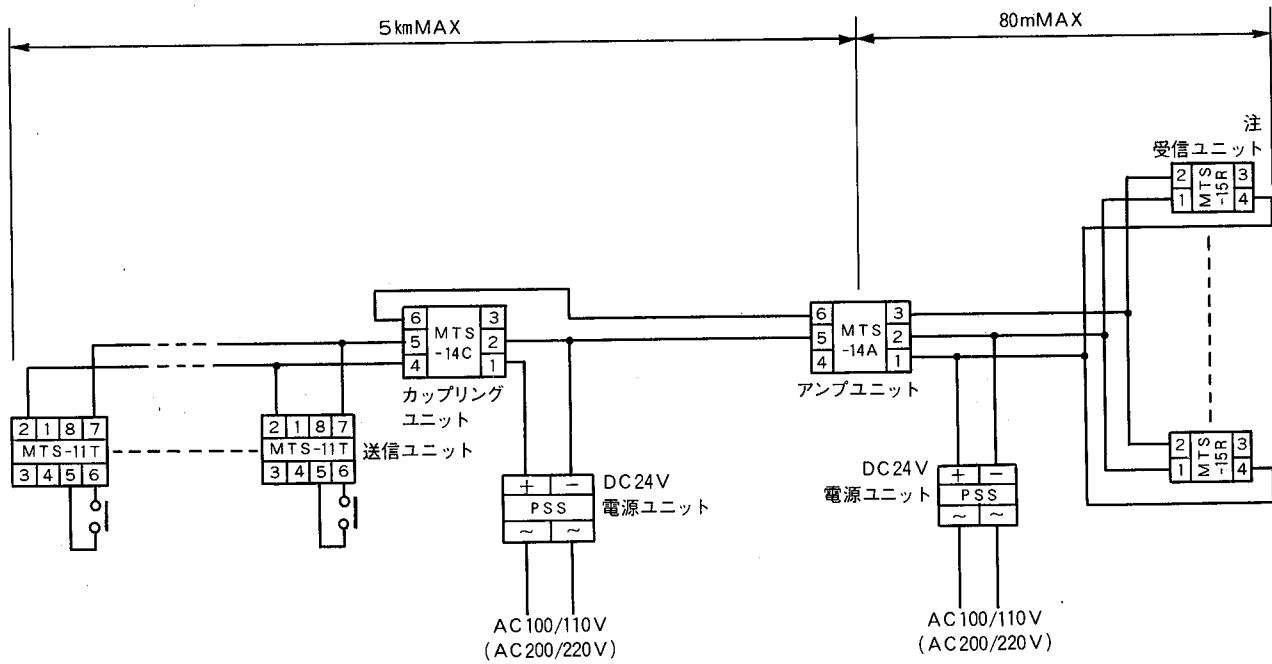
●使用ユニット

	ユニット	形番または品名	使用可能なアクセサリ
1	送信ユニット	MTS-15T	レール取付用アダプタMTS-AD1
2	受信ユニット	MTS-13R	ソケットSR2P-04BF
3	カップリングユニット	MTS-14C	
4	アンプユニット	MTS-14A	
5	バッファユニット	MTS-12B	
6	電源ユニット	PSS形	
7	その他	DINレール他	

注 MTS-13R形受信ユニット出力端子



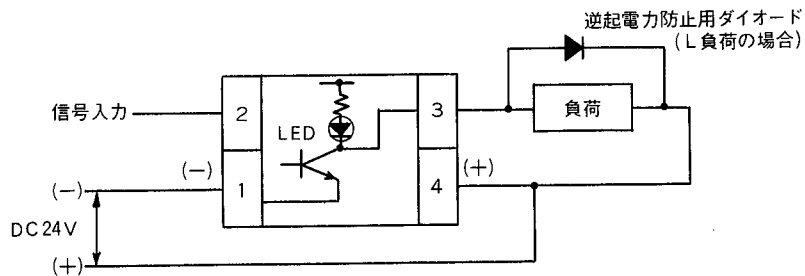
[C-5] 送信ユニット (MTS-11T) と受信ユニット (MTS-15R) の組合せ



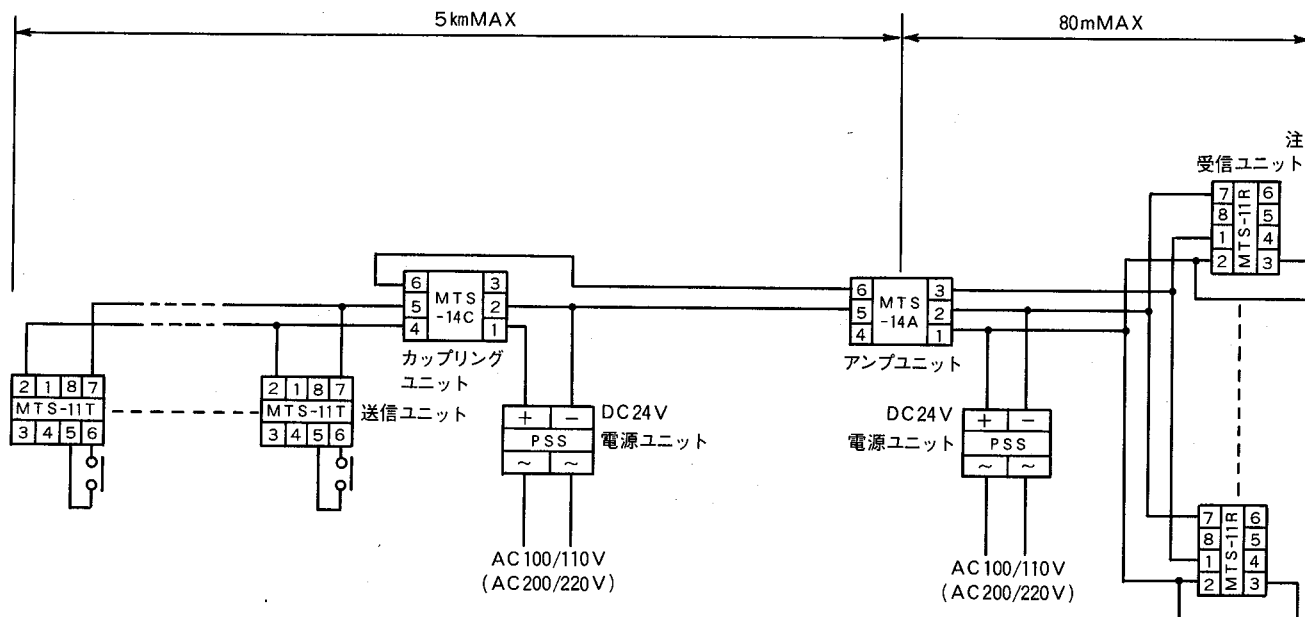
●使用ユニット

	ユニット	形番または品名	使用可能なアクセサリ
1	送信ユニット	MTS-11T	ソケット SR2P-06B
2	受信ユニット	MTS-15R	レール取付用アダプタ MTS-AD1
3	カップリングユニット	MTS-14C	
4	アンプユニット	MTS-14A	
5	電源ユニット	PSS形	
6	その他	DINレール他	

注 MTS-15R形受信ユニットのトランジスタ出力部の配線



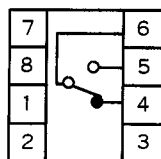
[C-6] 送信ユニット (MTS-11T) と受信ユニット (MTS-11R) の組合せ



●使用ユニット

	ユニット	形番または品名	使用可能なアクセサリ
1	送信ユニット	MTS-11T	ソケット SR2P-06B
2	受信ユニット	MTS-11R	ソケット SR2P-06B
3	カップリングユニット	MTS-14C	
4	アンプユニット	MTS-14A	
5	電源ユニット	PSS形	
6	その他	DINレール他	

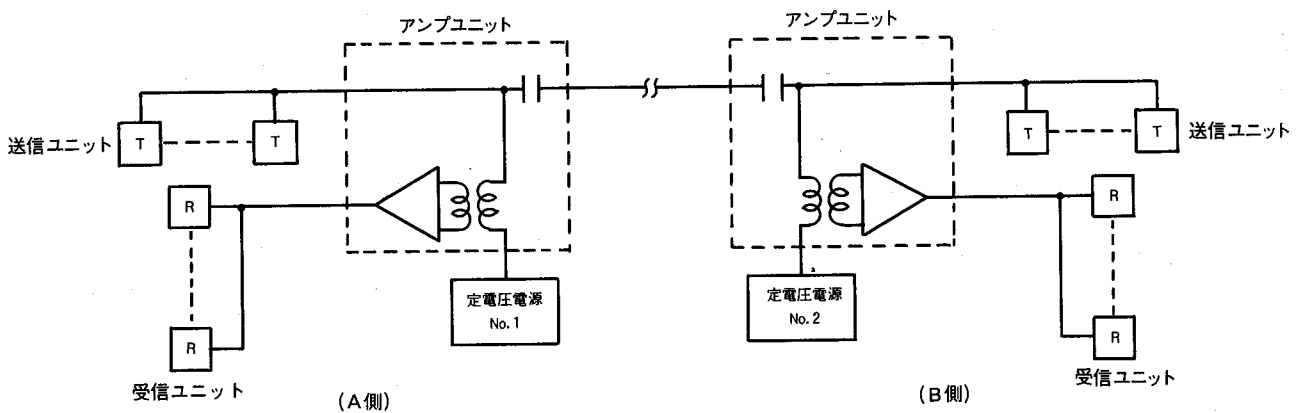
注 MTS-11R形受信ユニット出力端子



6-5. A動作方式について

今までに説明してきましたS動作およびC動作方式では、伝送信号の伝わる方向は、一定方向でしたが、このA動作方式では、双方向伝送ができるために、制御信号に対する確認動作が可能になり、通常の制御回路を構成することができ、大幅にその用途を広げることができます。

この方式の基本ブロック図を第15図に示します。



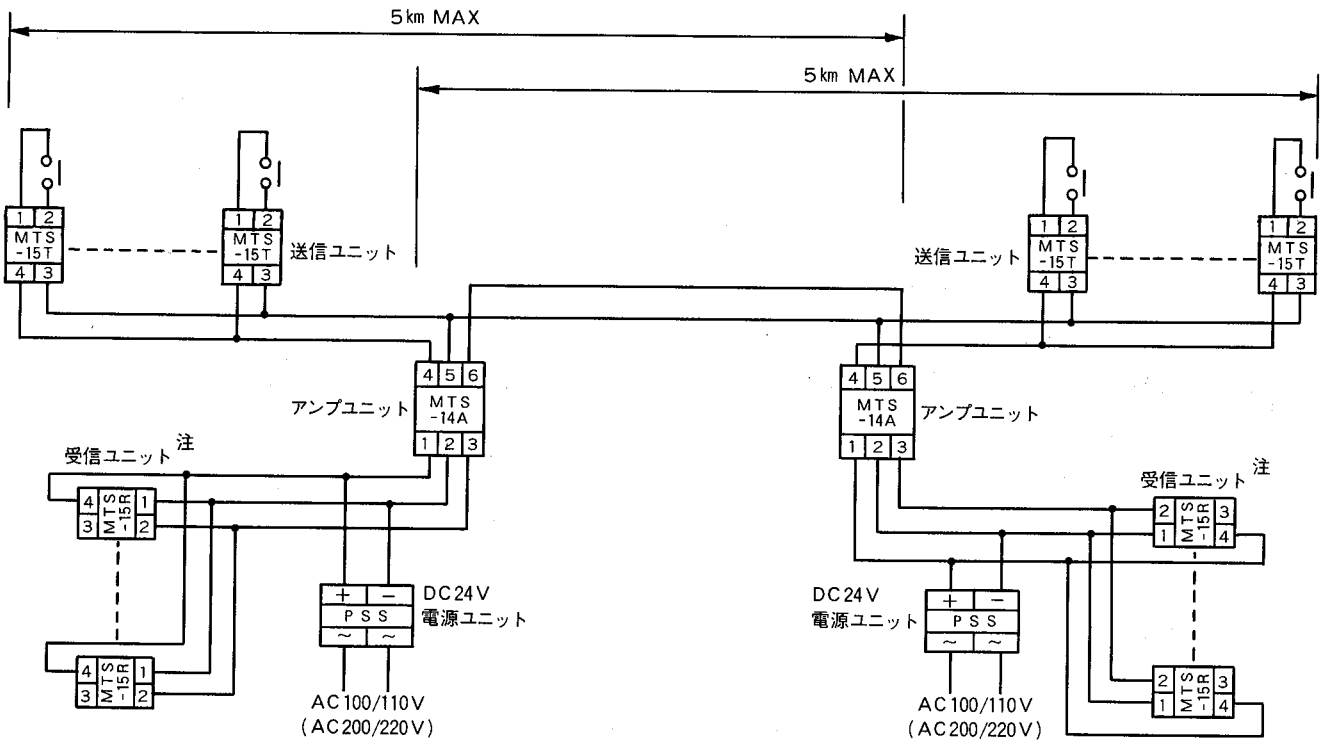
第15図 A動作方式基本ブロック図

この図からもわかるようにA動作方式は、前述のC動作方式をX字形にクロスさせた形の動作方式で、互いの地点間の信号をやりとりできる方式です。すなわち、お互いの側にある送信ユニットからの伝送信号は、カップリングコンデンサを介して、伝送ラインにのり、次に相手側のアンプユニットの入力信号として、カップリングコンデンサを通して入力トランスに伝えられ、相手側にある、同じチャンネルの受信ユニットを動かすことになります。

このように、伝送ラインには、A側およびB側から、伝送信号がのせられ、相手側にある受信ユニットを動作させ双方向伝送が実現できます。ただし、この場合でも使用できるチャンネルは、AB両側合せて、60チャンネルであり、同じチャンネルを2個以上使うことはできません。

6-6. A動作方式標準結線図

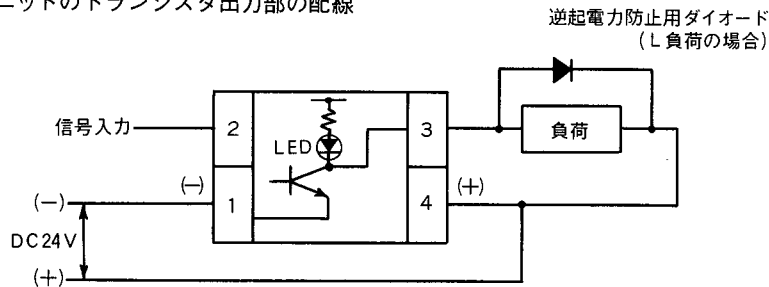
[A-1] 送信ユニット(MTS-15T)と受信ユニット(MTS-15R)の組合せ



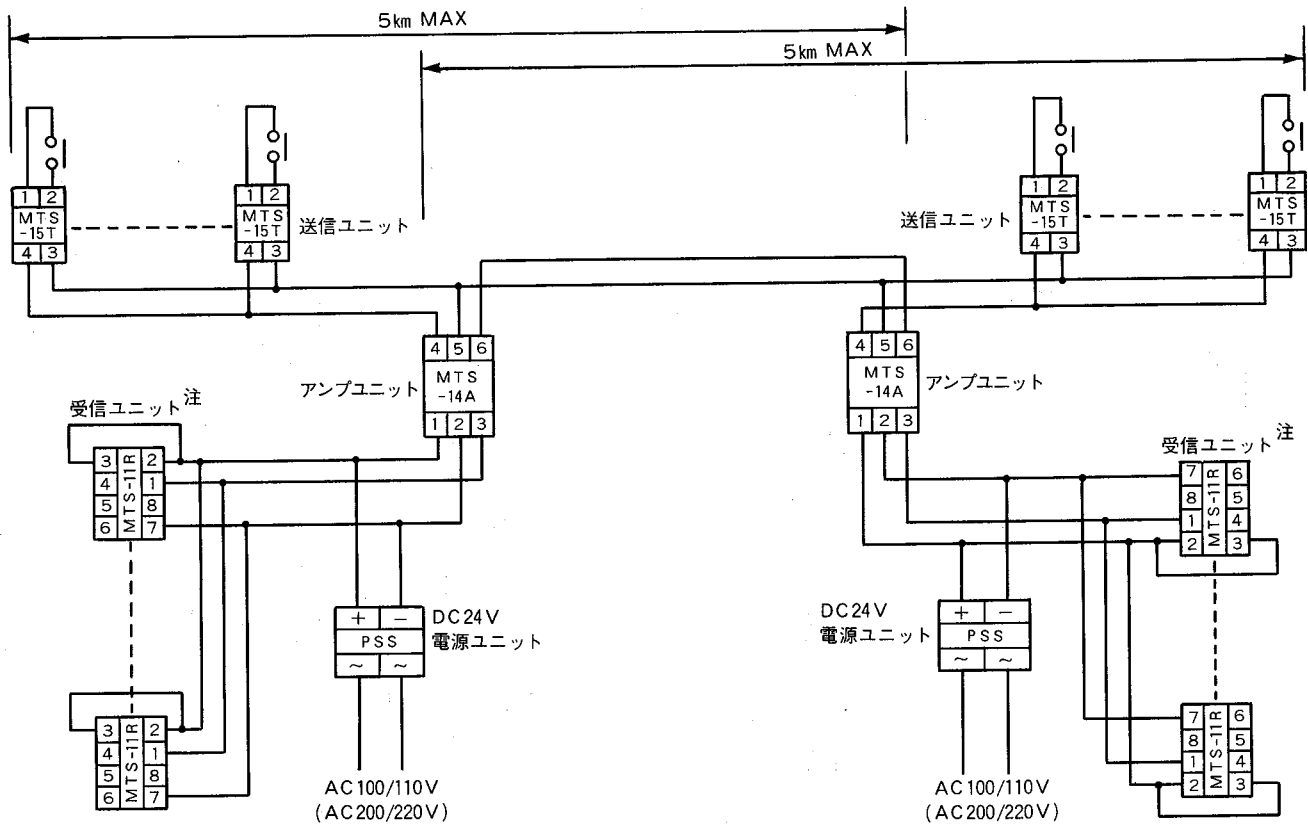
●使用ユニット

	ユニット	形番または品名	使用可能なアクセサリ
1	送信ユニット	MTS-15T	レール取付用アダプタMTS-AD1
2	受信ユニット	MTS-15R	レール取付用アダプタMTS-AD1
3	アンプユニット	MTS-14A	
4	電源ユニット	PSS形	
5	その他	DINレール他	

注 MTS-15R形受信ユニットのトランジスタ出力部の配線



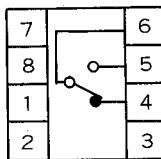
[A-2] 送信ユニット (MTS-15T) と受信ユニット (MTS-11R) の組合せ



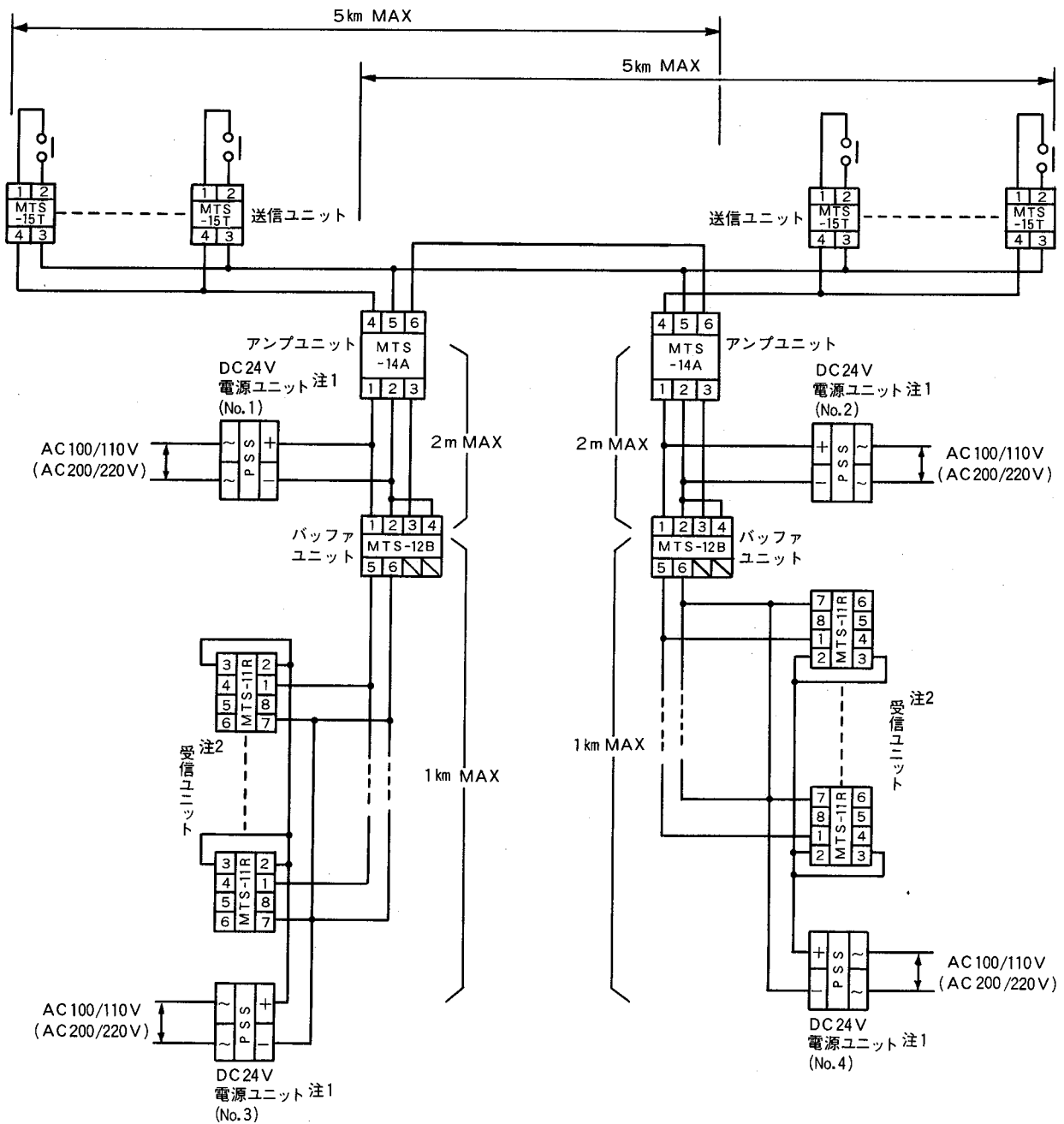
●使用ユニット

	ユニット	形番または品名	使用可能なアクセサリ
1	送信ユニット	MTS-15T	レール取付用アダプタMTS-AD1
2	受信ユニット	MTS-11R	ソケットSR2P-06B
3	アンプユニット	MTS-14A	
4	電源ユニット	PSS形	
5	その他	DINレール他	

注 MTS-11R形受信ユニット出力端子



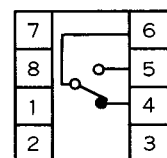
[A-3] 送信ユニット (MTS-15T) にバッファユニット (MTS-12B) と受信ユニット (MTS-11R) の組合せ



●使用ユニット

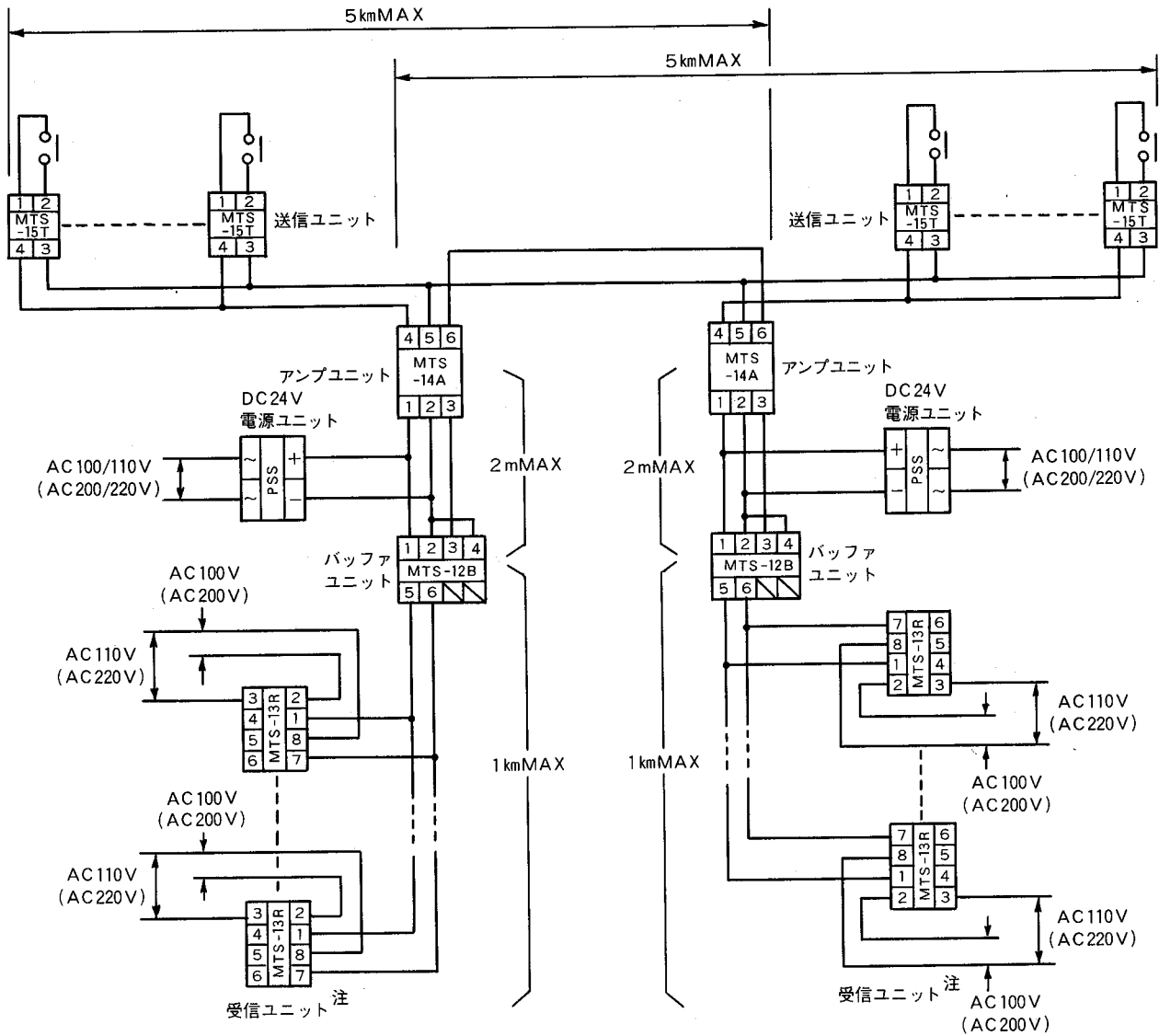
	ユニット	形番または品名	使用可能なアクセサリ
1	送信ユニット	MTS-15T	レール取付用アダプタ MTS-AD1
2	受信ユニット	MTS-11R	ソケット SR2P-06B
3	アンプユニット	MTS-14A	
4	バッファユニット	MTS-12B	
5	電源ユニット	PSS形	
6	その他	DINレール他	

注2 MTS-11R形受信ユニット出力端子



注1 電源No.1の⊖と電源No.3の⊖、および電源No.2の⊖と電源No.4の⊖は互いに接続しないでください。

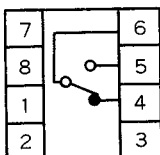
[A-4] 送信ユニット (MTS-15T) にバッファユニット (MTS-12B) と受信ユニット (MTS-13R) の組合せ



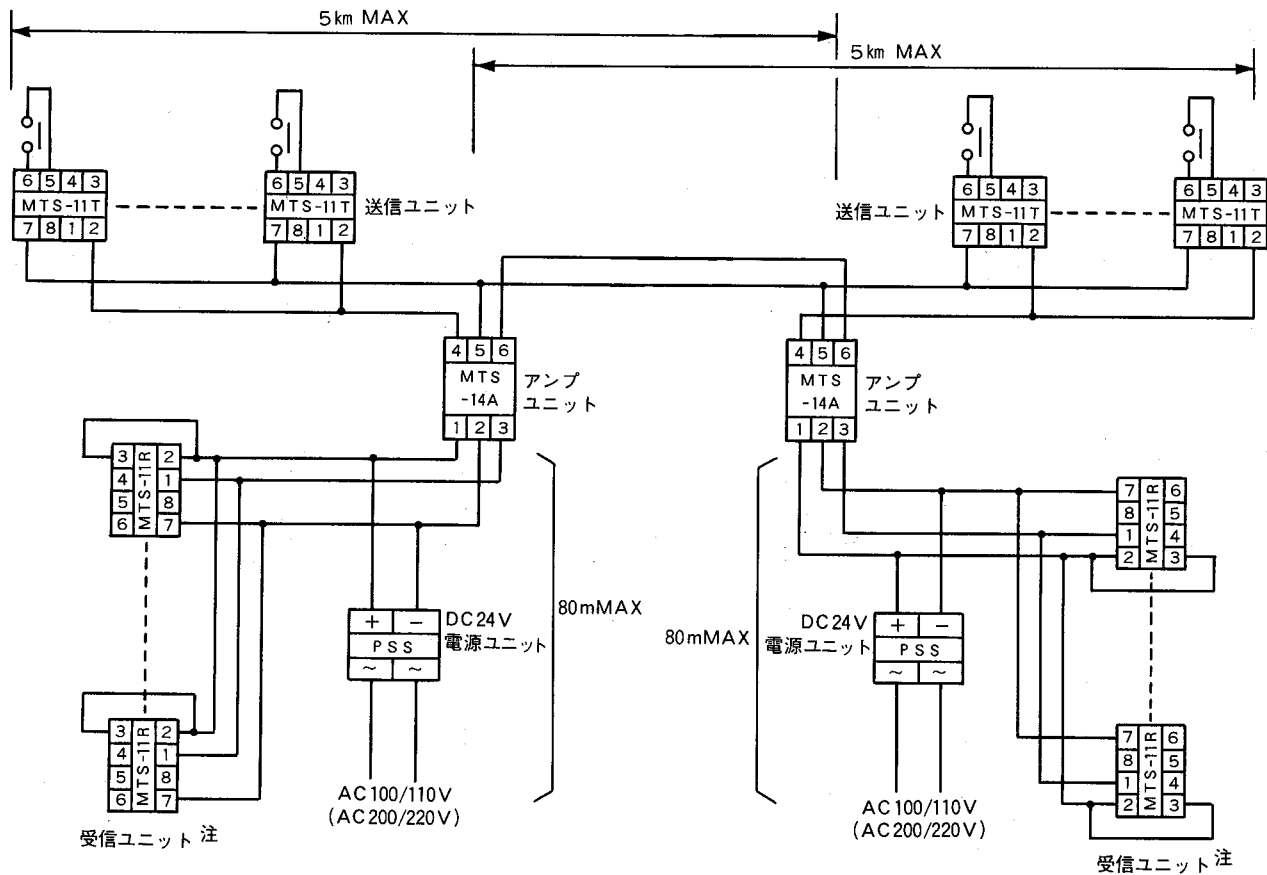
●使用ユニット

	ユニット	形番または品名	使用可能なアクセサリ
1	送信ユニット	MTS-15T	レール取付用アダプタ MTS-AD1
2	受信ユニット	MTS-13R	ソケット SR2P-06B
3	アンプユニット	MTS-14A	
4	バッファユニット	MTS-12B	
5	電源ユニット	PSS形	
6	その他	DINレール他	

注 MTS-13R形受信ユニット出力端子



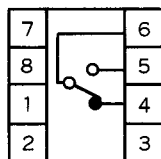
[A-5] 送信ユニット (MTS-11T) と受信ユニット (MTS-11R) の組合せ



●使用ユニット

	ユニット	形番または品名	使用可能なアクセサリ
1	送信ユニット	MTS-11T	ソケット SR2P-06B
2	受信ユニット	MTS-11R	ソケット SR2P-06B
3	アンプユニット	MTS-14A	
4	電源ユニット	PSS形	
5	その他	DINレール他	

注 MTS-11R形受信ユニット出力端子



6-7. トロリーシステムについて

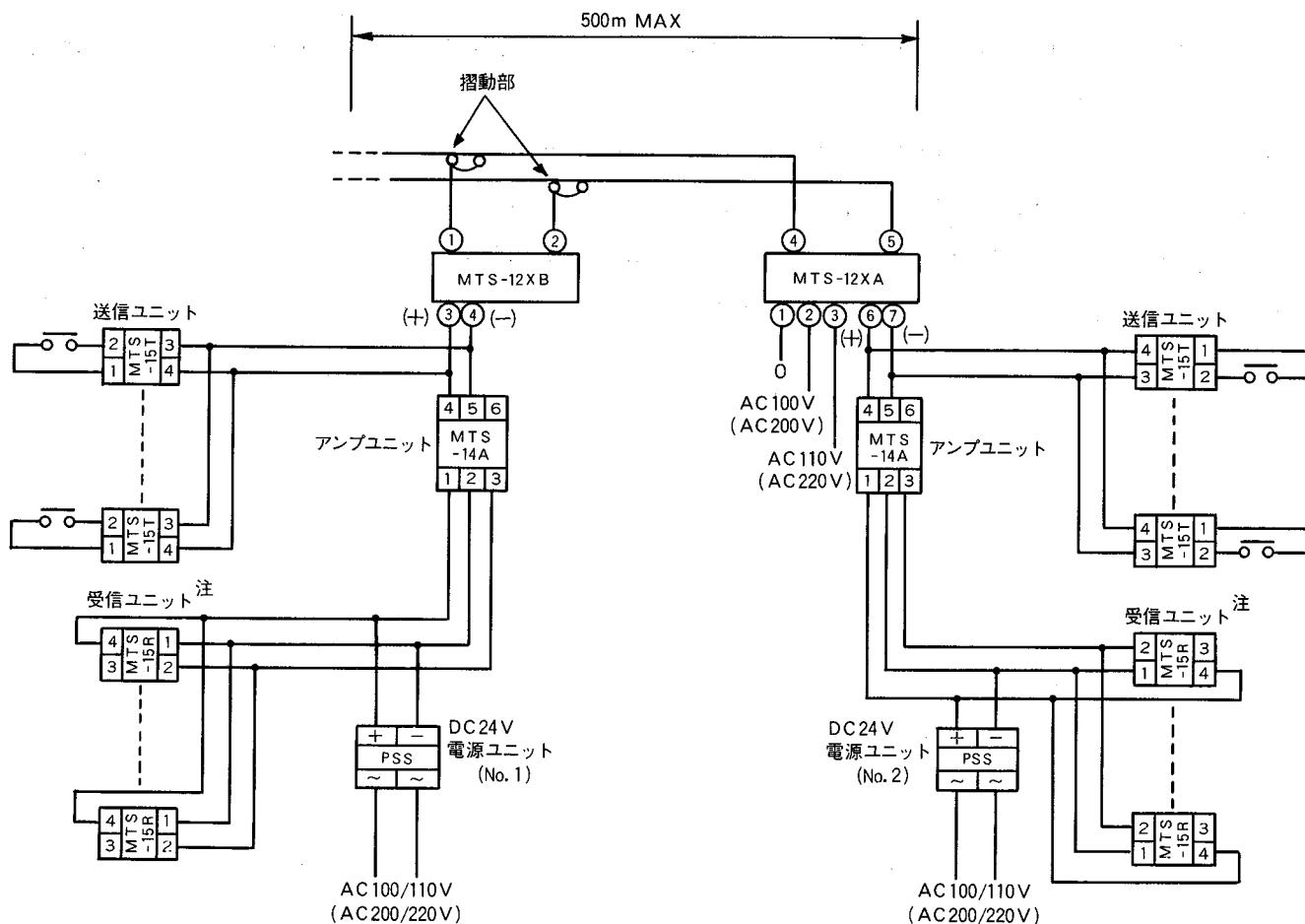
イズトラスMTS-1シリーズは、伝送信号として微弱なレベルの信号を用いておりますので、トロリー、スリップリングなど、摺動部を有する伝送路に使用しますと、摺動部に生ずる酸化皮膜または硫化皮膜などにより、誤動作を起こすことがあります。

こうした用途にも、イズトラスMTS-1シリーズはA動作方式の応用として、伝送ラインとアンプユニットの間にトロリー用補助ユニット(MTS-12XA、-12XB)を接続することで使用が可能となります。

この補助ユニットは、摺動部に生ずる酸化皮膜のような絶縁皮膜を破壊するために十分な直流電圧・電流を伝送線および摺動部に流し、かつその直流電圧に周波数信号を重畳することにより、信号を伝送するユニットです。

6-8. トロリー補助ユニット標準結線図

〔トロリー-1〕 送信ユニット(MTS-15T)と受信ユニット(MTS-15R)の組合せ



●使用ユニット

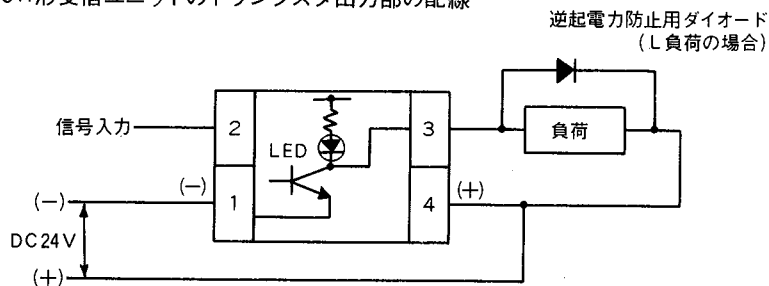
	ユニット	形番または品名	使用可能なアクセサリ
1	送信ユニット	MTS-15T	レール取付用アダプタMTS-AD1
2	受信ユニット	MTS-15R	レール取付用アダプタMTS-AD1
3	アンプユニット	MTS-14A	
4	トロリー補助ユニット	MTS-12XA	
5	トロリー補助ユニット	MTS-12XB	
6	電源ユニット	PSS形	
7	その他	DINレール他	

●ご注意

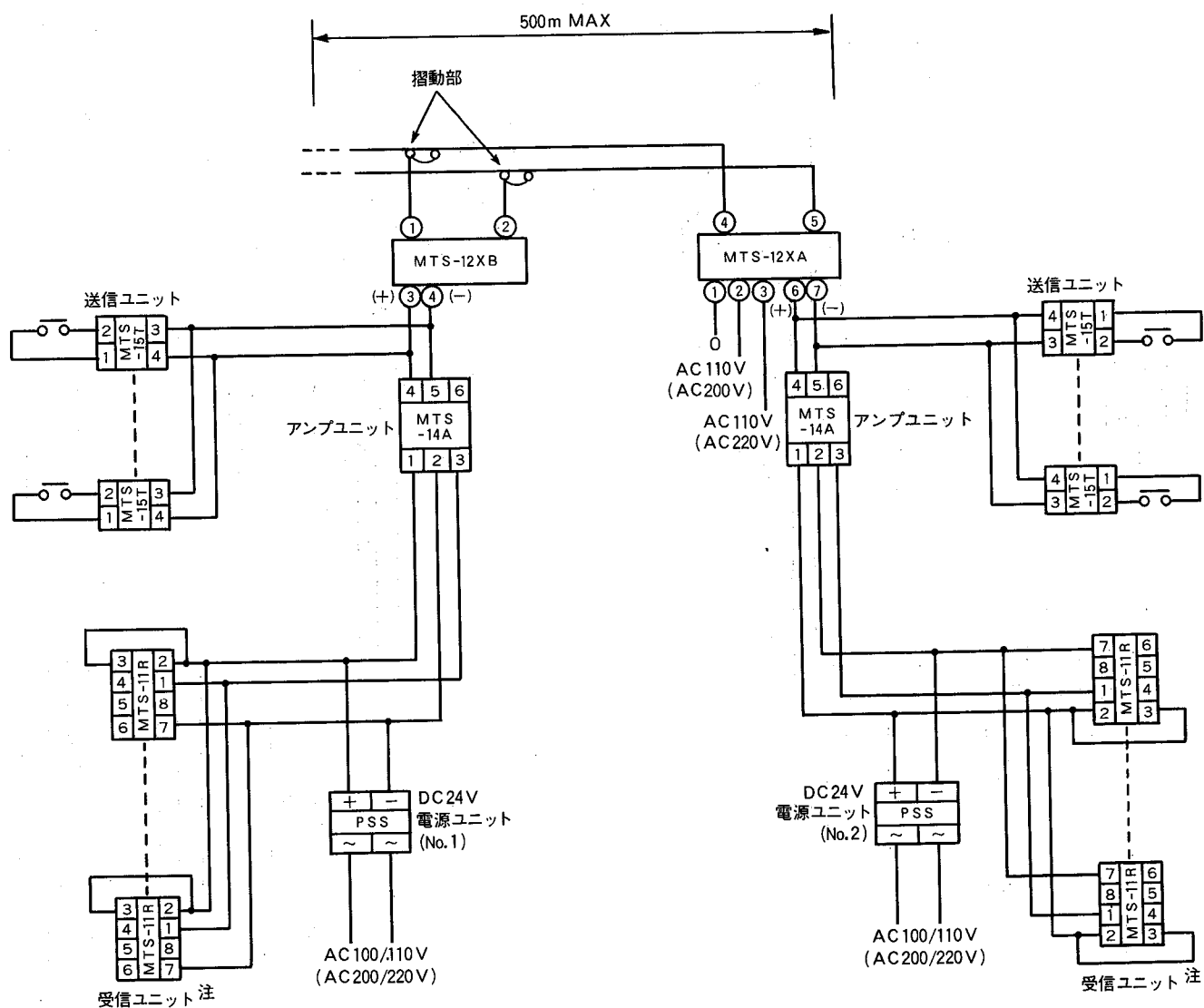
MTS-12XAには、MTS-12XBの接続台数により次の4種類がありますので、ご使用の際にご注意ください。

MTS-12XAの形番	MTS-12XBの接続台数
MTS-12XA-1	1台
MTS-12XA-2	2台
MTS-12XA-3	3台
MTS-12XA-4	4台

注 MTS-15R形受信ユニットのトランジスタ出力部の配線



〔トロジー-2〕 送信ユニット(MTS-15T)と受信ユニット(MTS-11R)の組合せ



●使用ユニット

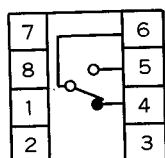
	ユニット	形番または品名	使用可能なアクセサリ
1	送信ユニット	MTS-15T	レール取付用アダプタMTS-AD1
2	受信ユニット	MTS-11R	ソケットSR2P-06B
3	アンプユニット	MTS-14A	
4	トロジー補助ユニット	MTS-12XA	
5	トロジー補助ユニット	MTS-12XB	
6	電源ユニット	PSS形	
7	その他	DINレール他	

●ご注意

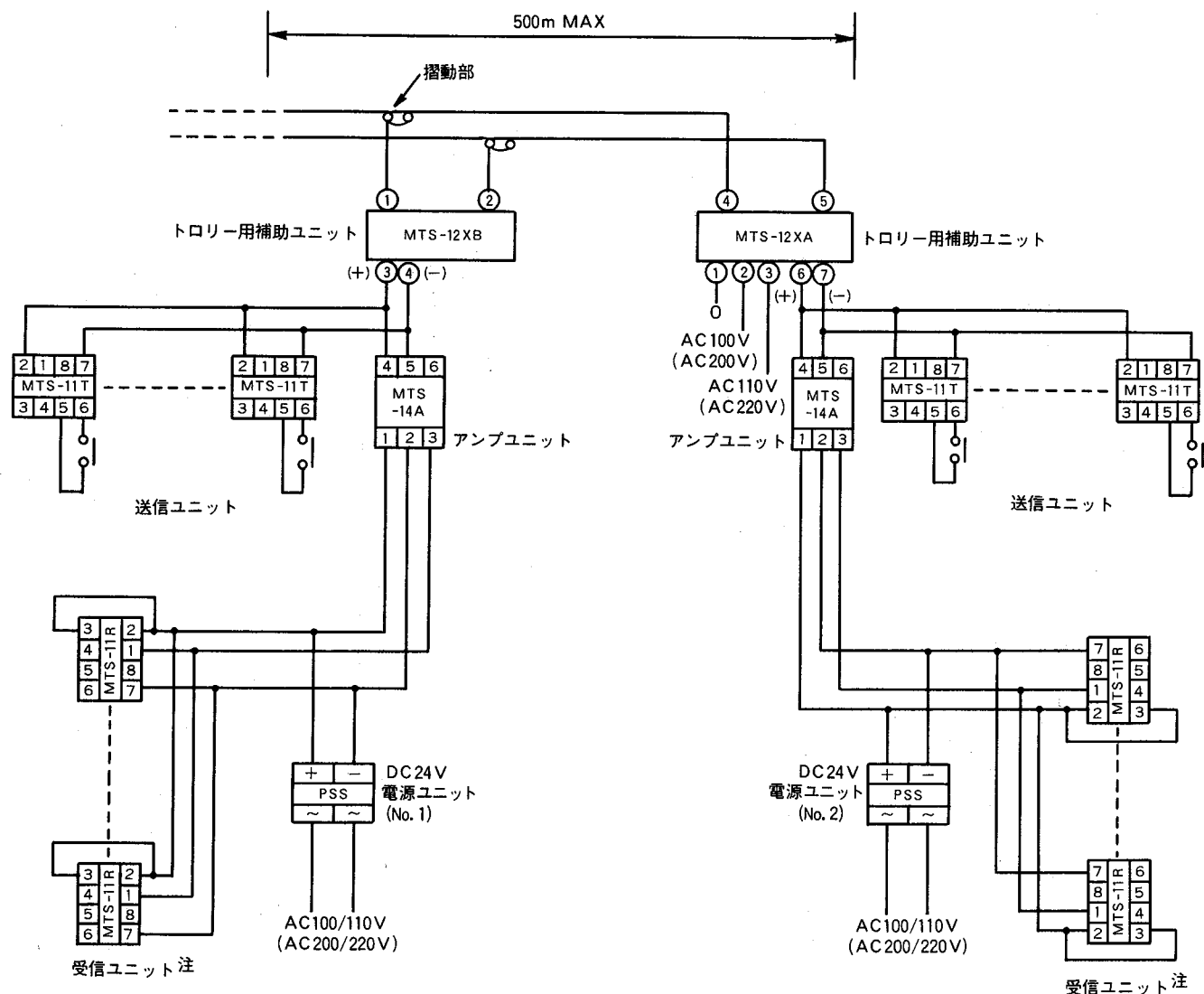
MTS-12XAには、MTS-12XBの接続台数により次の4種類がありますので、ご使用の際はご注意ください。

MTS-12XAの形番	MTS-12XBの接続台数
MTS-12XA-1	1台
MTS-12XA-2	2台
MTS-12XA-3	3台
MTS-12XA-4	4台

注 MTS-11R形受信ユニット出力端子



〔トローリー-3〕 送信ユニット (MTS-11T) と受信ユニット (MTS-11R) の組合せ



●使用ユニット

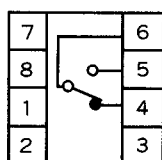
	ユニット	形番または品名	使用可能なアクセサリ
1	送信ユニット	MTS-11T	ソケット SR2P-06B
2	受信ユニット	MTS-11R	ソケット SR2P-06B
3	アンプユニット	MTS-14A	
4	トローリー補助ユニット	MTS-12XA	
5	トローリー補助ユニット	MTS-12XB	
6	電源ユニット	PSS形	
7	その他	DINレール他	

●ご注意

MTS-12XAには、MTS-12XBの接続台数により次の4種類がありますので、ご使用の際はご注意ください。

MTS-12XAの形番	MTS-12XBの接続台数
MTS-12XA-1	1台
MTS-12XA-2	2台
MTS-12XA-3	3台
MTS-12XA-4	4台

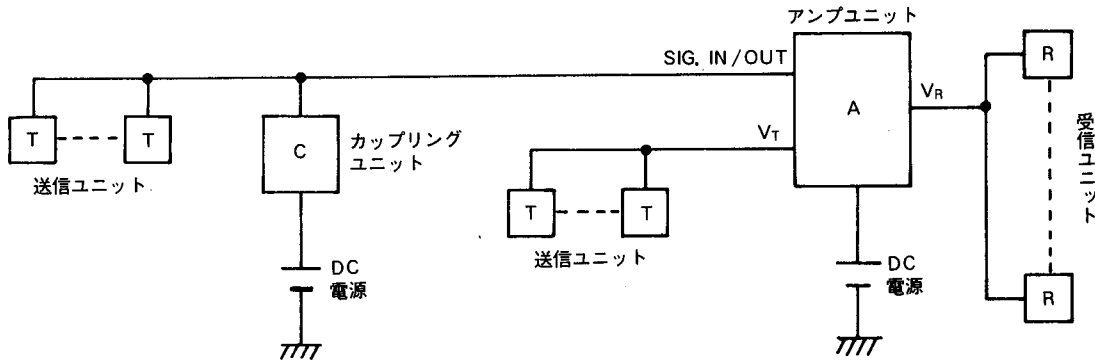
注 MTS-11R形受信ユニット出力端子



6-5. 組み合わせ応用例

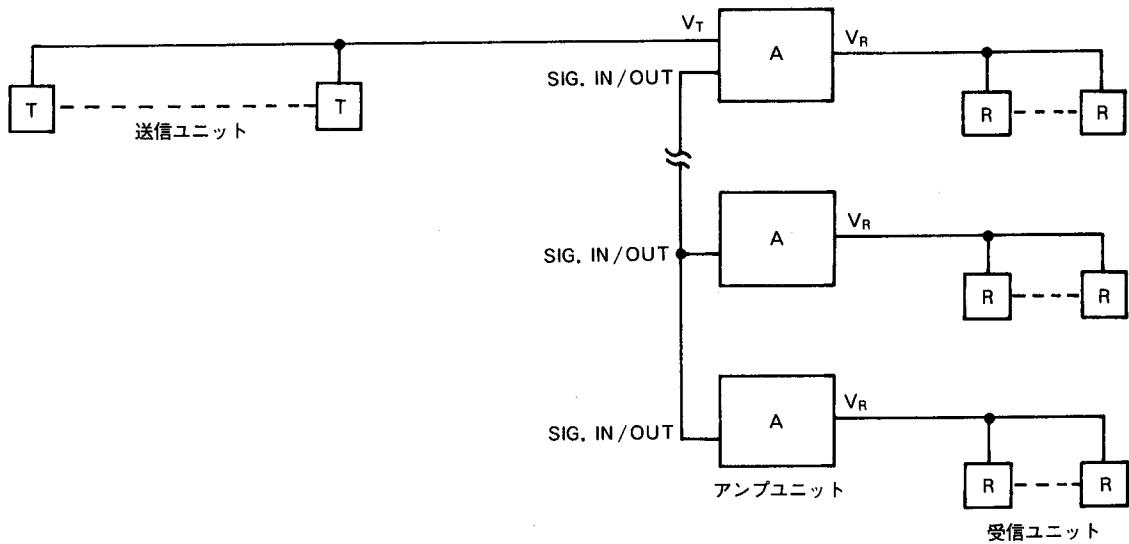
今までは、MTS-1シリーズイストラスの基本動作であるS動作、C動作、A動作の各方式について説明してきましたが、ここでは、これらの方式を組み合わせた応用例を説明します。

(1) S動作+C動作



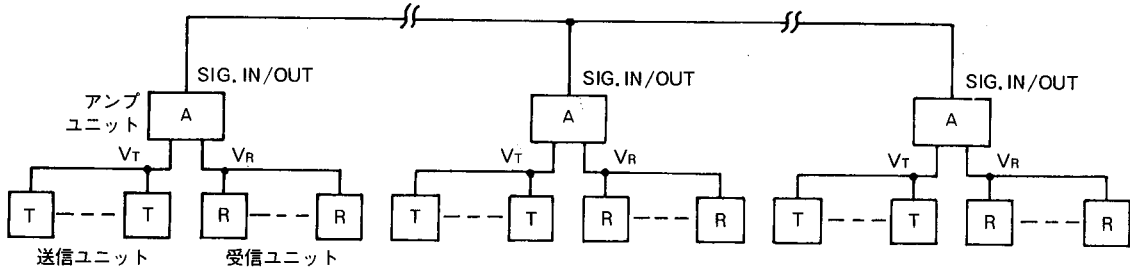
第16図

(2) S動作+A動作(またはC動作+A動作)



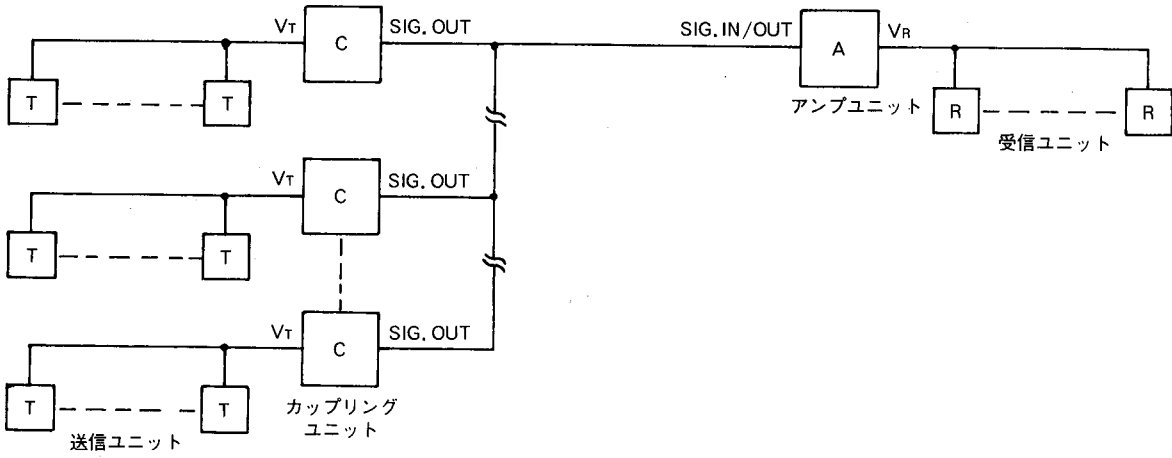
第17図

(3) A動作応用



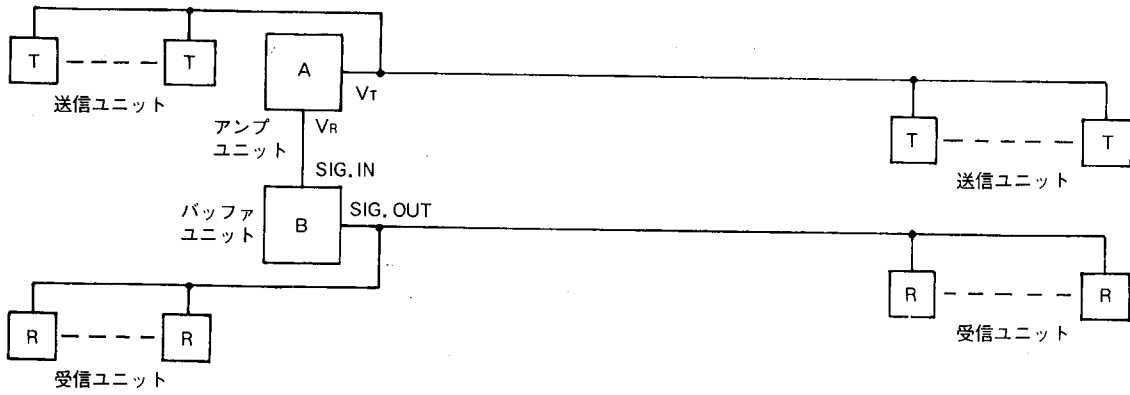
第18図

(4) C動作応用



第19図

(5) S動作によるアンサーバック



第20図

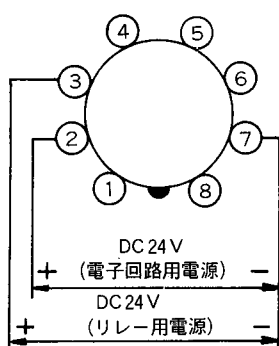
7. 取扱い上の注意

(1) 使用電線

伝送ラインに用いる電線は、通常の使用状態においては、IV、VFなどの絶縁電線が使用できますが、伝送ラインが動力線と平行したり、同一ダクトに収まるなどして、ノイズ条件の悪い場所では、同軸ケーブル、シールド線などを用いて、ノイズに対する配慮をしてください。

また、S動作方式による伝送を行う場合には、S動作方式の説明の項で述べましたように、電線径、伝送距離、使用チャンネルなど、十分配慮してください。

(2) 受信ユニットのリレー用電源



第21図

受信ユニット(MTS-11R)の電源は、電子回路用に用いる定電圧電源と、平滑電源でも使用できるリレー用電源との2電源方式になっていますが定電圧電源に余裕があり、リレーも定電圧で動作する場合は受信ユニットの2番・3番端子を短絡してご使用ください。

また、平滑電源を用いる場合は、リップル率10%以下に収まるようにしてください。

(3) 通電電流・開閉電流

MTS-11R、MTS-13R形受信ユニットの出力リレーの接点電流は、仕様範囲内でお使いください。

(3ページ「仕様」をご参照ください。)

(4) 振動・衝撃

MTS-1シリーズイストラスは、仕様範囲内の振動・衝撃に対しての確認は、十分行っていますが、それ以上の機械的高周波振動が加わる可能性がある場合には、振動・衝撃吸収用に、ゴムパッキングなどをご使用ください。

(5) 定電圧電源の選定

MTS-1シリーズイストラスに適合する定電圧電源としては、弊社PSS形電源ユニットを推奨いたしますが、もしそれ以外の電源をご使用になる場合には、PSS形と同等以上の電源を選定してください。

(PSS形電源ユニットについては49頁「アクセサリ」の項をご参照ください。)

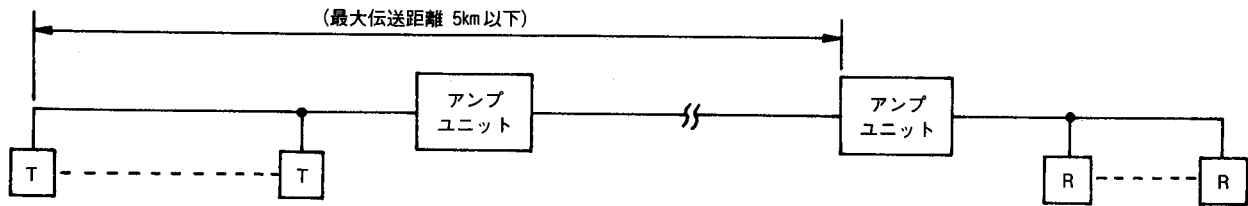
(6) 伝送ラインには、イストラス以外にリレーやランプなど他の負荷は接続しないでください。

なお、サージ吸収用としての抵抗・コンデンサも線間インピーダンスを下げ、伝送信号レベルを下げることとなりますので、ご注意ください。なお、コンデンサを接続する場合には、合せて $1\mu\text{F}$ 以下でご使用ください。

(7) 伝送距離

最大伝送距離は、アンプユニットと送信ユニット間5km、アンプユニットと受信ユニット間80m、バッファユニットと受信ユニット間1kmとなっていますので、それ以上超えないようにしてください。

なお、C動作方式およびA動作方式の場合でも、伝送距離は送信ユニットと受信ユニット設置側アンプユニットとの距離になりますのでご注意ください。

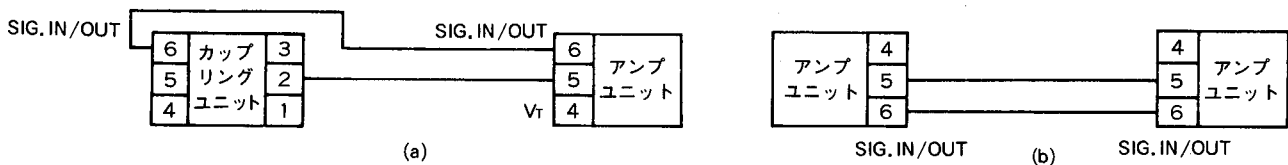


第22図

(8) チャンネルの選択

伝送距離の異なるシステムでは、伝送距離の遠いチャンネルほど、チャンネルNo.の大きいユニットを選択してご使用ください。

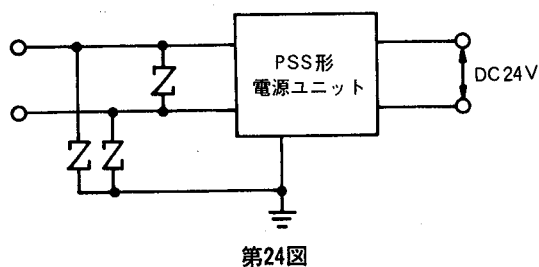
- (9) 1つのシステムにおいては、2個以上同じチャンネルNo.の送信ユニットを、使用しないでください。2個以上使用した場合には、誤動作の原因となりますのでご注意ください。
- (10) 1台のアンプユニットでは、同じチャンネルNo.の受信ユニットを、最大20個まで駆動することができます。
- (11) A動作、およびC動作の組合せ応用例のように、アンプユニット、カップリングユニットを複数個接続する場合には、両方合わせて5個以内としてください。
- (12) 使用湿度は、必ず最大許容湿度(85% RH)以下でご使用ください。
- (13) C動作方式およびA動作方式を用いる場合、カップリングユニットとアンプユニット、またはアンプユニット相互間の接続は必ず、第23図のように配線してください。
もし間違った場合、ユニットが誤動作する恐れがありますのでご注意ください。



第23図

(14) 耐ノイズ性

耐ノイズ特性としては、弊社PSS形電源ユニットを、定電圧電源として用い、ACライン間、およびAC一筐体間はノイズ電圧±1kV、ノイズパルス幅1μsecのノイズをのせて、誤動作しないことを確認しておりますが、それを超えるような環境では第24図の位置に、バリスタ、サージアブソーバなどのサージ吸収素子をご使用ください。



第24図

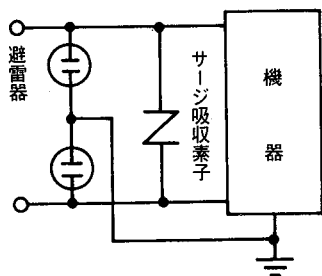
なお、サージアブソーバは、次に挙げるものまたはそれと同等のものをお使いください。

- (例) 電源ライン間 ERZ-C14DK221(AC100V用)
 ERZ-C14DK391(AC200V用)
 電源-筐体間 ERZ-C14DK112

松下電器産業(株)製

(15) 避雷器

誘導雷の影響を受ける恐れのある伝送ラインには、次に挙げるようなケーブル保安器をアンプユニット、カップリングユニット毎に接続するようにおすすめします。



第25図

- (例) S 動作用 SP-N1形
 C 動作用 } SP-D2形
 A 動作用 }

(株)山光社製

(16) バッファユニットの取付および配線

- ① バッファユニットMTS-12BとアンプユニットMTS-14A間の配線距離は必ず2 m以内としてください。
- ② バッファユニットを垂直面に取付ける場合は、必ず端子側を下にしてください。

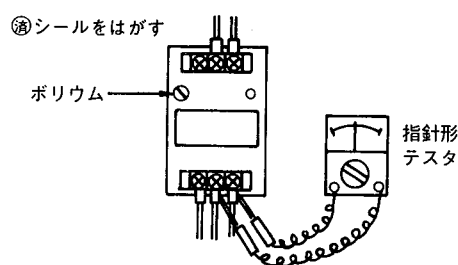
(17) トロリーシステム配線上の注意

- ① 配線に際して伝送ラインの極性に注意してください。
- ② 伝送ラインには、DC100 V程度の電圧が印加されていますので運転中には十分気を付けてください。
- ③ トロリー用補助ユニットMTS-12XAと伝送ラインとの接続は、摺動子を介することなく、ねじ止めなどにより直接接続ください。
- ④ トロリー用補助ユニット(ローカル側)MTS-12XBは摺動子側に接続するユニットで、1システム最大4台まで接続できます。
- ⑤ MTS-12XAは、接続するMTS-12XBの台数により仕様が異なりますので、MTS-12XBを追加したり、取り外したりする場合は、MTS-12XAの機種も合せて変更してください。
- ⑥ 耐ノイズ特性としては、電源間に±1 kV1 μsecのノイズを混入して誤動作しないことを確認しておりますが、それを超える可能性のある環境では、サージ対策を施してください。
- ⑦ 摺動部が跳躍する場合は、複数個の摺動子を接続してください。

- ⑧ トロリー用補助ユニット(MTS-12XA、-12XB)とアンプユニット(MTS-14A)の接続に際しては極性に注意してください。
- (18) 60チャンネル以上の信号を伝送する場合は、共通線1本に対して信号線を増加して使用することができますので、お問合せください。
- (例 130チャンネルの場合、共通線1本に対して信号線3本で信号伝送できます。)
- (19) カップリングユニットMTS-14Cは、旧形のMTS-12Cと異なり、MTS-14Aと同じカップリングコンデンサが入っています。
- (20) 旧形アンプユニットMTS-12Aを用いた場合、MTS-14Aと調整方法が異なりますので、下記の方法にて調整してください。

※旧形アンプユニットMTS-12Aの調整方法

1. 所定の電源を各ユニットに供給した状態で“C30”、またはそれに近い数字の送信ユニットの入力信号を入れます。
2. アンプユニットの出力電圧(端子“2”-“3”間)をテスタで測定し、交流レンジで4.5V~5Vの範囲に入っているか確認ください。
(注) テスタは10KHzまで応答可能なものをご使用ください。
3. 上記電圧より外れている場合は、アンプユニットに貼りつけてある(済)シールをはがし、内部にあるポリウムをマイナスイボで調整を行ない、4.5V~5Vに収まるようにしてください。
なお、電圧はポリウムを左にまわすと小さくなり、右にまわすと大きくなります。

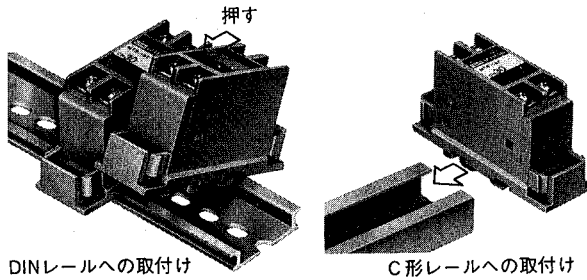
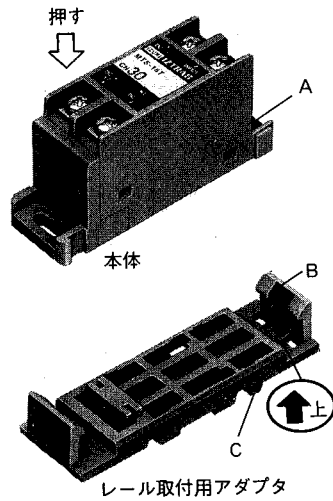


第26図

(21) レール取付用アダプタの使用
 方法 (MTS-15T、MTS-15R 形専用)

● レールへの取付け

- ① 本体の上端部(A部)をアダプタの「上」表示がある方のフック(B部)にかけて本体下側を上から押すと、容易にセットできます。
- ② DIN レールに取付ける場合は、レール端部にアダプタの爪(C部)にかけ他方を上から強く押します。またC形レールへの取付けはレール端部より挿入しスライドさせてください。



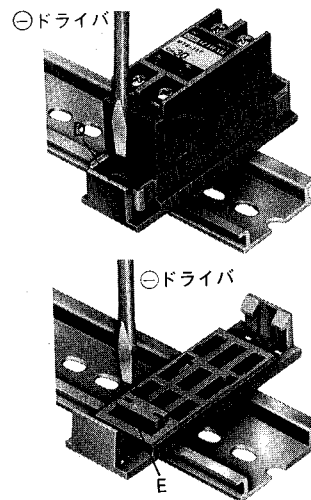
DINレールへの取付け

C形レールへの取付け

注. レールへの取付けはレール取付用アダプタを先にレールへ取付けてから本体をセットすることも可能です。

● 取外し

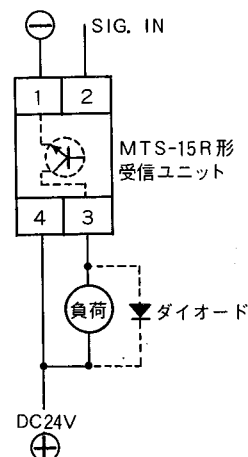
- ① 本体を取外す場合はレール取付用アダプタのフック部(D部)に⊖ドライバを差し込みフックを外側へ広げてください。
- ② レール取付用アダプタをDINレールから取外すときは溝部(E部)に⊖ドライバを差し込み外側へ広げてください。またC形レールの場合は横へスライドさせて取外します。



(22) MTS-15R (無接点出力) 形の取扱いについて

MTS-15R 形受信ユニットはトランジスタ(コレクタ)出力形です。

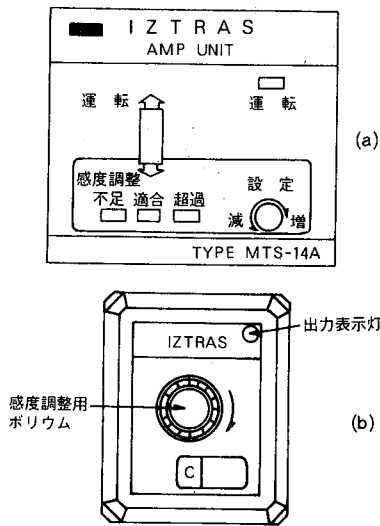
- ① 出力容量は75mA MAX です。
- ② 負荷は右図のように接続してください。4番端子が+、3番端子が-側です。
- ③ 誘導負荷の場合は、負荷と並列にダイオードを接続してください。



8. 感度調整

1. 感度調整方法1 (MTS-14A形アンプユニット使用の場合)

この感度調整は、送信ユニット、受信ユニット、アンプユニット、カップリングユニットなどシステムに接続する各ユニットに通電した状態で行ないます。



第27図

- 1) アンプユニットMTS-14Aの運転—感度調整用スライドスイッチを「感度調整」側に切換えます。
- 2) チャンネルNo.C30かそれに一番近いNo.の送信ユニットに入力信号を入れます。
- 3) アンプユニットの「適合」表示が点灯するように感度調整ポリウムを調整します。
「超過」表示が点灯したら速やかにもとに戻してください。
- 4) 各チャンネルの送信ユニットに入力信号を入れ、受信ユニットの感度調整ポリウムを出力表示LEDが点灯する所まで徐々に右へ回します。ただし、C1～C30の受信ユニットについては、更に右方向へ1目盛分回します。

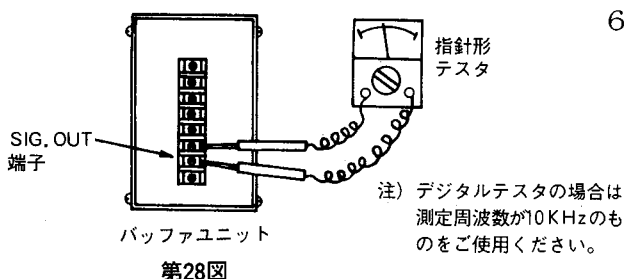
5) 受信ユニットの感度調整が終了すると、アンプユニットのスライドスイッチを「運転」側に切換え、運転表示LEDが点灯することを確認します。

(注) トロリーシステムの感度調整も上記と同じ方法で行なってください。

2. 感度調整方法2 (MTS-12B形バッファユニット使用の場合)

この感度調整は、送信ユニット、受信ユニット、アンプユニット、バッファユニットなどシステムに接続する各ユニットに通電した状態で行ないます。

- 1) アンプユニットMTS-14Aの運転—感度調整用スライドスイッチを「感度調整」側に切換え、アンプユニットの感度調整ポリウムを左方向「減」へ回し切った状態で、「不足」表示が点灯していることを確認します。
- 2) チャンネルNo.C30かそれに一番近いNo.の送信ユニットに入力信号を入れます。
- 3) アンプユニットの感度調整ポリウムを徐々に右方向に回し、指針形テスタでバッファユニットの出力電圧がAC4.5～5Vになる位置で止めます。(第28図参照)
デジタルテスタの場合は測定周波数が10KHzのものをご使用ください。
- 4) 各チャンネルの送信ユニットに入力信号を入れます。
- 5) 各チャンネルの受信ユニットの感度調整ポリウムを左端から右方向へ徐々に回し、出力表示LEDが点灯する位置で止めます。ただし、C1～C30の受信ユニットについては、更に右方向へ1目盛分回します。



第28図

- 6) 受信ユニットの感度調整が終了すると、アンプユニットのスライドスイッチを「運転」側に切換え、運転表示LEDが点灯することを確認します。

9. 保守・点検項目

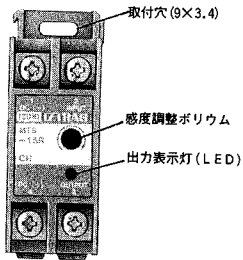
当製品は十分品質管理を行っておりますが、万一、システム構成中および使用中に不具合が生じた時は、下記の事項を点検確認の上、最寄の支店、営業所、出張所にご連絡ください。

内 容	点 検 ・ 確 認 項 目
受信ユニットが動作しない。	<ul style="list-style-type: none"> ● S・C・A 動作方式共通 <ol style="list-style-type: none"> 1. 配線に誤まりはないか。 2. 直流電源の交流入力側および直流出力側の電圧は正常か。 3. アンプユニットを運転から感度調整側に切り換え、ゲインレベル表示の「適合」表示が点灯しているか。 4. アンプユニットを運転側に切り換え、30チャンネルを中心とし、それより最も離れた送信ユニットをONとした時のアンプユニットの②番端子と③番端子間の出力電圧がAC 2V以上あるか。
<ul style="list-style-type: none"> ● 受信ユニットがONしたままでOFFしない。 ● 隣接チャンネルが誤動作する。 	<ul style="list-style-type: none"> ● S・C・A 動作方式共通 アンプユニットを感度調整側に切り換え、30チャンネルか、またはそれに最も近いチャンネルNO. の送信ユニットをONとした時、アンプユニットの②番端子と③番端子間の出力電圧がAC 7V以下か。
受信ユニットがON—OFFを繰り返す。	<ul style="list-style-type: none"> ● S・C・A 動作方式共通 <ol style="list-style-type: none"> 1. 同一チャンネルNO. の受信ユニットを2個以上使用していないか。 2. アンプユニットと受信ユニット間は80m以内か。 3. システムの周囲にノイズ発生源と思われるものはないか。 ● C・A 動作方式共通 アンプユニットの並列接続は5台以内か。 ● S 動作方式 伝送チャンネル数、伝送距離と使用電線径は一致しているか。
しばらく使用していると受信ユニットの動作が不安定となる。	<ul style="list-style-type: none"> ● S・C・A 動作方式共通 <ol style="list-style-type: none"> 1. アンプユニットを運転側にし、30チャンネルを中心とし、それより最も離れた送信ユニットをONとした時のアンプユニットの②番端子と③番端子間の出力電圧がAC 2V以上あるか。 2. アンプユニットと受信ユニット間は80m以内か。

10. アクセサリ

MTS-15RA形 ANLC用 多重伝送受信ユニット

MTS-15RA形は省スペース、省工数が計れる和泉ANLC形アナンシエータ専用の多重伝送システム(イズトラス)用受信ユニットです。



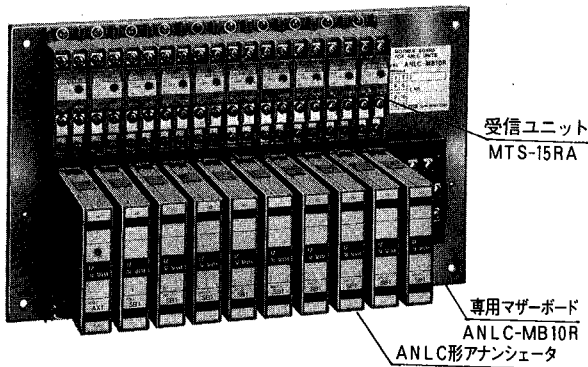
●端子(ねじ:M3)

端子番号	仕様
1	電源(-)COMMON
2	信号(イズトラス)入力
3	出力(無接点)
4	電源(+) DC24V

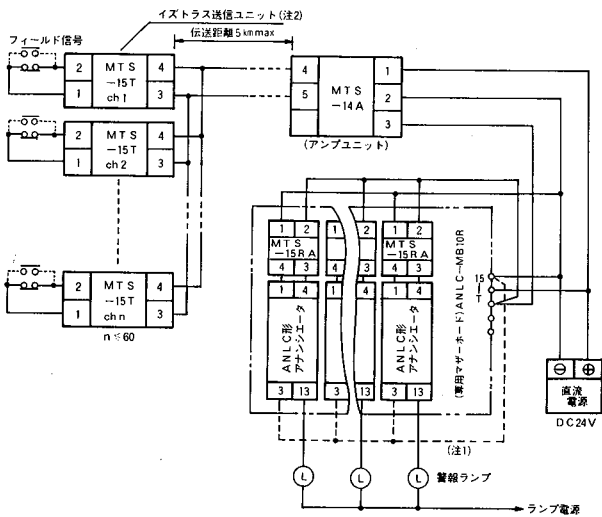
●特長

- 警報点が分散している場合や遠距離の場合に最適。
- 和泉ANLC形アナンシエータの警報入力が60チャンネルまで2本の電線で最大5km伝送可能。
- 省スペース、省工数が計れる、一体取付け可能な専用マザーボード完備。
- 付属の接続金具2個と、マザーボード取付ねじ1個で容易にANLC形アナンシエータに取付け可能。

●外観(専用マザーボード装着時)

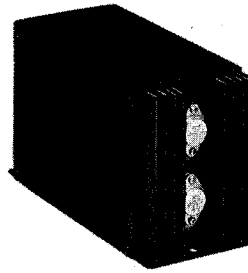


●システム構成例

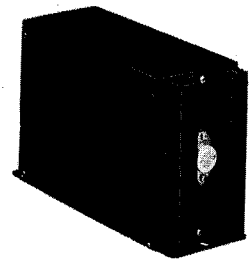


- MTS-15RA形に適合するANLC形アナンシエータは次の機種です。
ANLC-SB1、ANLC-SB2、ANLC-SM1、ANLC-FQ1、
ANLC-RS1、ANLC-RD1、ANLC-CX1
- 詳細マニュアル(No.M032)を別途用意しています。

●PSS形電源ユニット



2 A用
(94W×220D×123H)
重量:約3.5kg



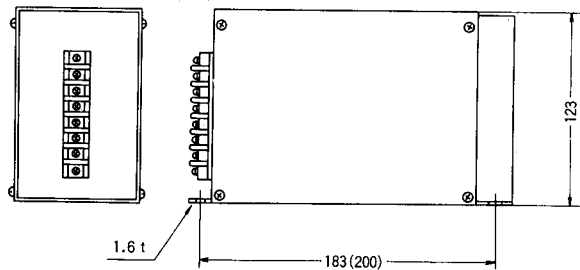
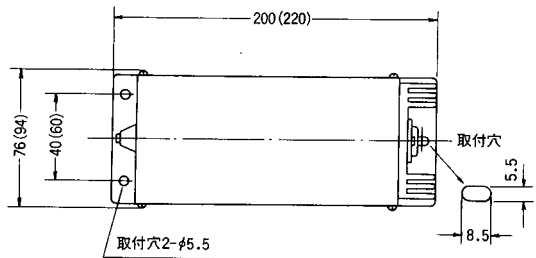
1 A用
(76W×200D×123H)
重量:約2.7kg

仕様と定格

出力電圧変動	入力電圧±10%に対して±25mV以下 負荷0~100%に対して80mV以下 対温度 4mV/°C以下 ドリフト 10mV/8H以下
リップル電圧	10mVp-p以下
出力回路	短絡保護回路付、自動復帰形
絶縁抵抗	100MΩ以上(500Vメガー)
耐電圧	入力回路とケース間 AC 1500V 1分間 出力回路とケース間 AC 250V 1分間

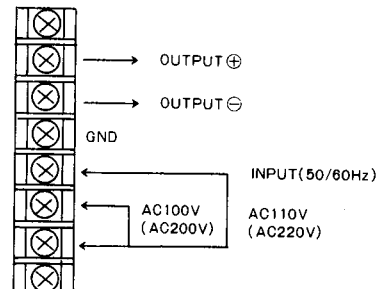
形番

入力電圧	出力電圧	出力電流	形番
AC 100 / 110V 50 / 60Hz	DC 24V	2 A	PSS-124-20
		1 A	PSS-124-10
AC 200 / 220V 50 / 60Hz	DC 24V	2 A	PSS-224-20
		1 A	PSS-224-10

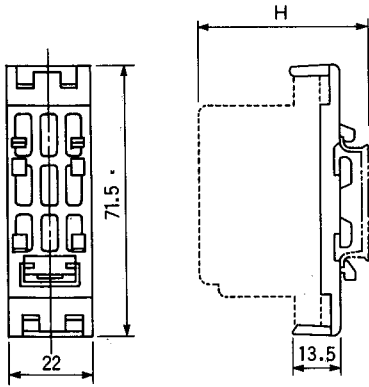


(注) PSS-124-20、PSS-224-20形は()内の寸法です。

端子配列図



● レール取付用アダプタ



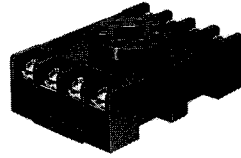
和泉DINレール
およびC形レール
へ取付けるための
アダプタです。

H寸法一覧表 (mm)

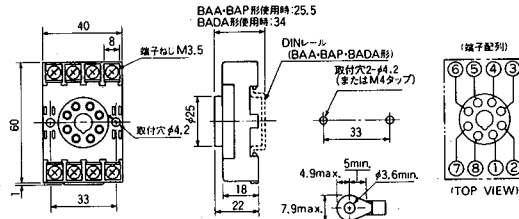
レール	寸法
BNCA・BNCP	52
BAA・BAP	46
BNJA	59.3
BADA	54.3

項目	形番	適合ユニット
レール取付用アダプタ	MTS-AD1	MTS-15T、MTS-15R

● 適合ソケット

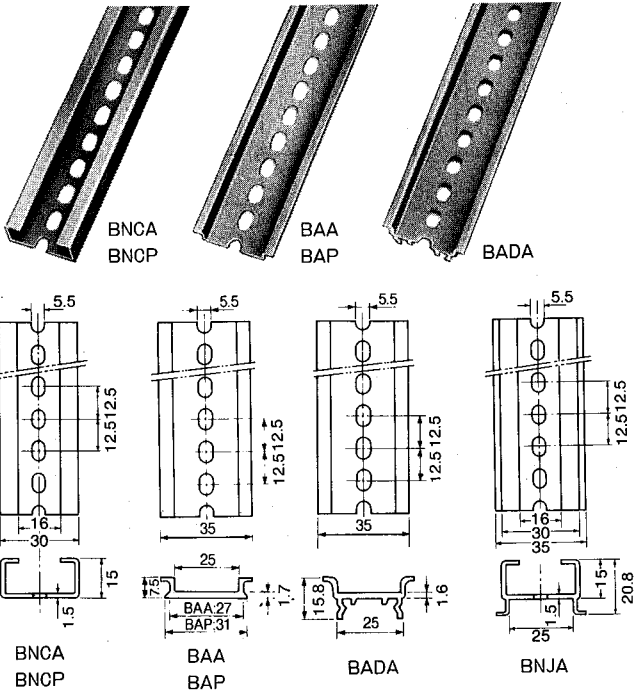


和泉DINレールへ
ワンタッチで取付
け取外できます。



項目	形番	適合ユニット
ソケット端子台	SR2P-06B	MTS-11T
固定ばね	SR2P-06F4	MTS-11R

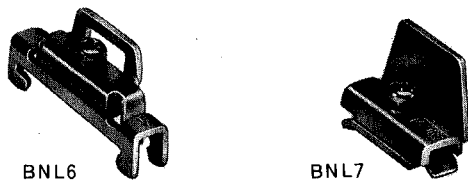
● レール



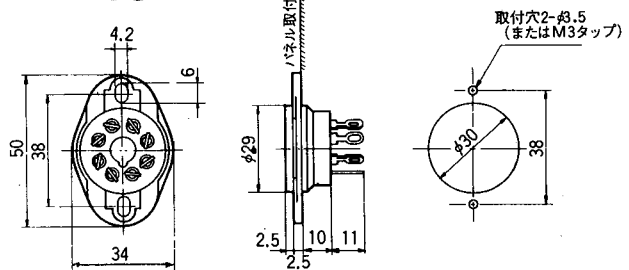
長さ (mm)	形番					
	BNCA (アルミ製)	BNCP (銅板製)	BAA (アルミ製)	BAP (銅板製)	BNJA (アルミ製)	BADA (アルミ製)
500	BNCA 500	BNCP 500	BAA 500	BAP 500	BNJA 500	BADA 500
1000	BNCA1000	BNCP1000	BAA 1000	BAP 1000	BNJA1000	BADA1000

注、BNCA、BNCP形レールの適合ユニットは、MTS-15T、MTS-15R形送受信ユニットのみです。

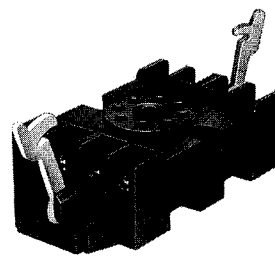
● 止め金具



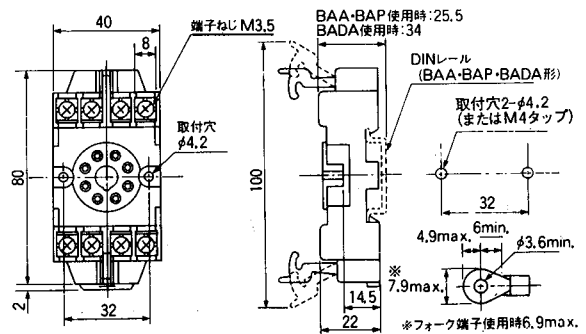
形番	適合レール
BNL6	BAA、BAP、BADA、BNJA形
BNL7	BNCA、BNCP、BNJA形



項目	形番	適合ユニット
ソケット	SR2P-511	MTS-11T
固定ばね	SR2P-511F4	MTS-11R



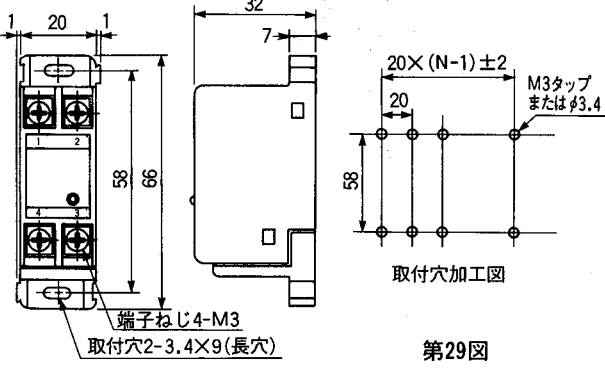
和泉DINレールへ
ワンタッチで取付
け取外できます。



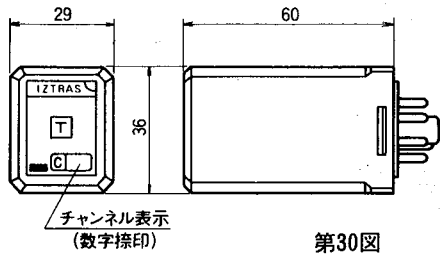
項目	形番	適合ユニット
ソケット端子台	SR2P-04BF	MTS-13R

11. 外形寸法

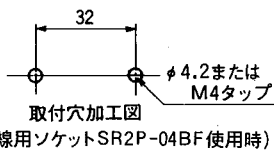
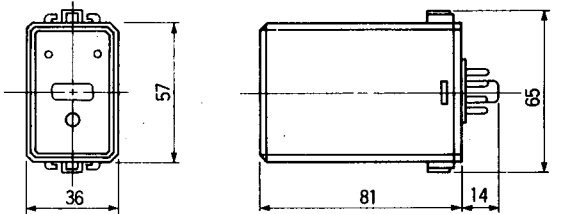
●MTS-15T、MTS-15R



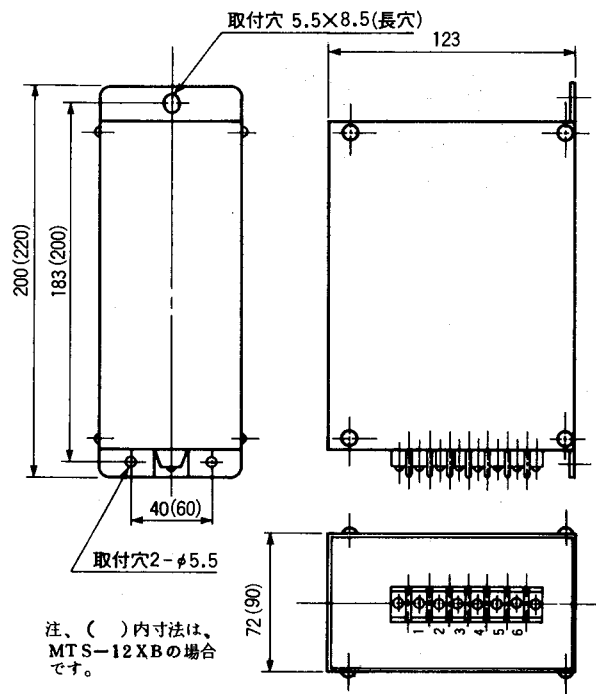
●MTS-11T、MTS-11R



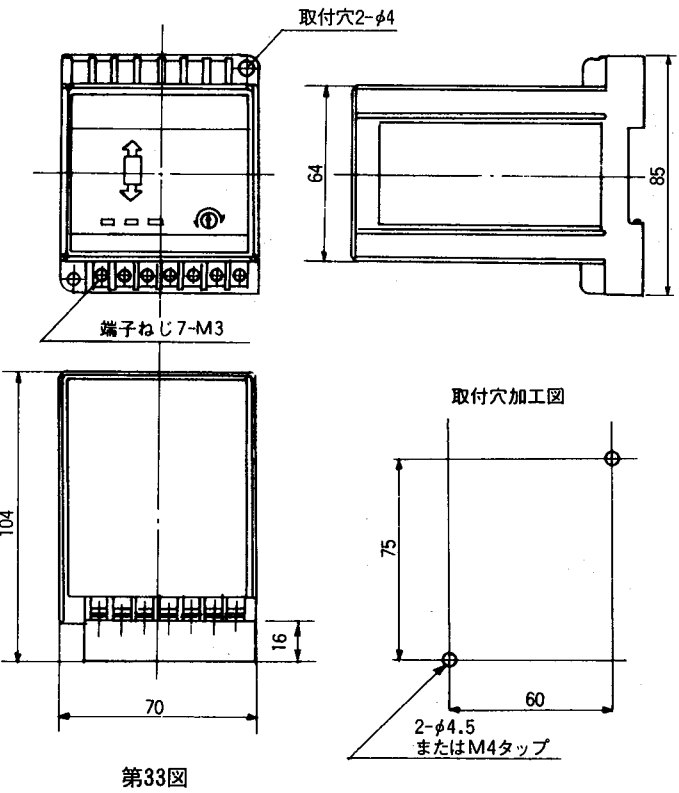
●MTS-13R



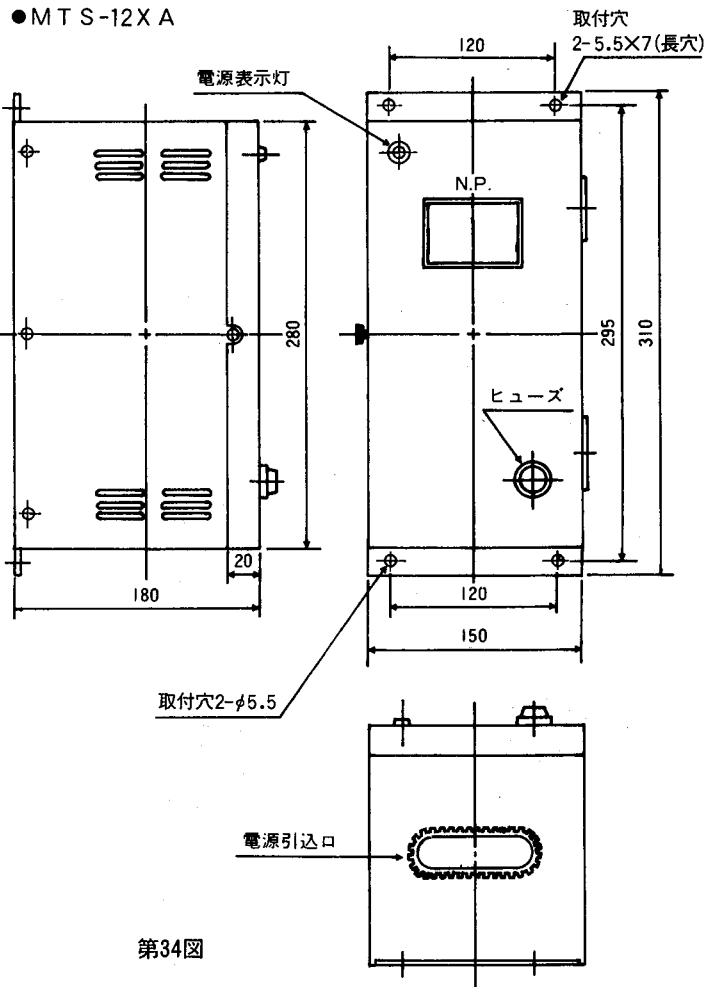
●MTS-12B、MTS-12XB



●MTS-14A、MTS-14C



●MTS-12XA

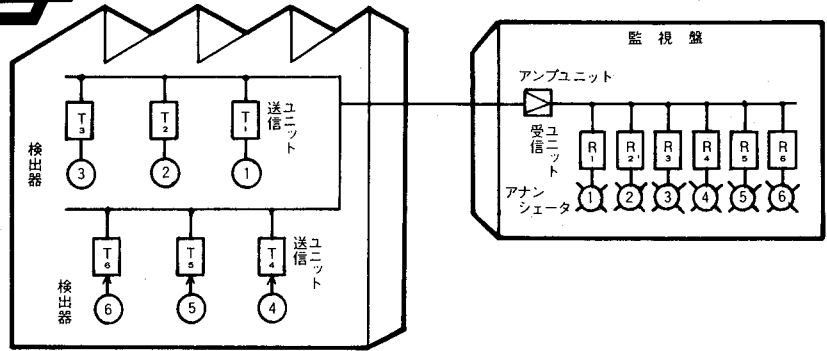


12. 応用例

アナンシェータシステム 工場内の異常信号伝送

工場内に広くちらばっている監視点を一箇所で監視するシステムです。各監視点の異常検出器に送信ユニットを付け、伝送線2本で接続し、監視盤で警報作動をします。

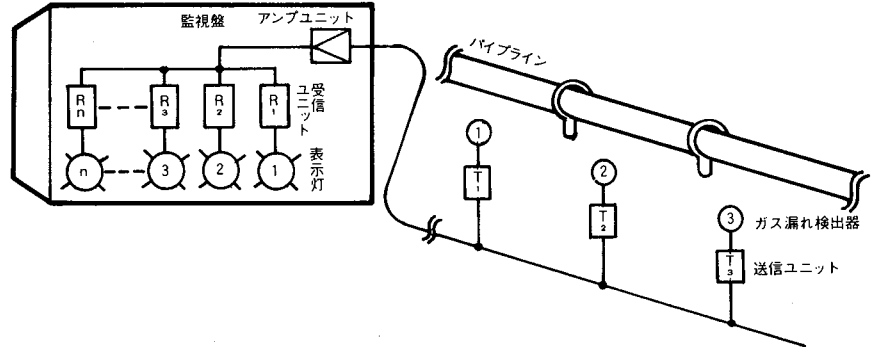
システム構成はSまたはC動作方式です。



パイプラインやトンネル内の 異常信号伝送

天然ガスパイプラインには、ある一定距離ごとにガス漏れ検出器を取り付け、遠く離れた制御室にて監視するアナンシェータシステムです。

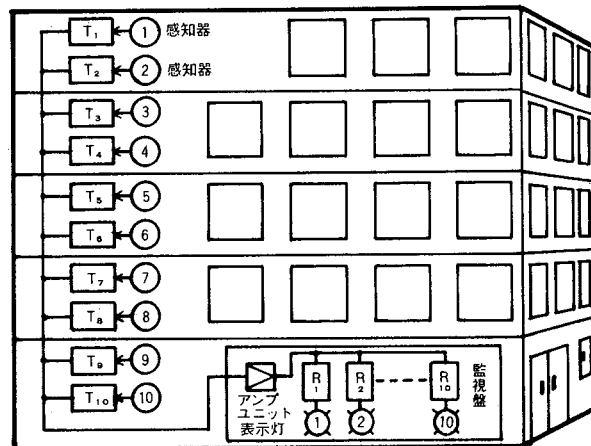
システム構成はSまたはC動作方式です。



防災、防犯集中監視システム

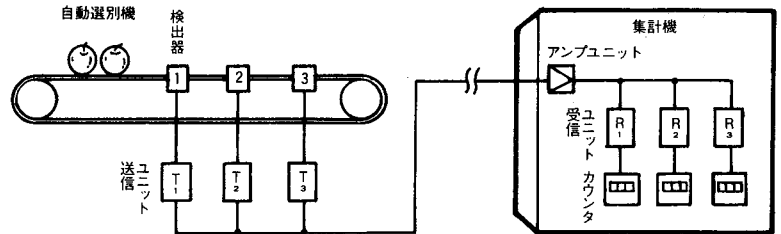
ビル・工場などの防災・防犯監視を一箇所で行うシステムです。ビルの各階ごとに火災感知器や侵入感知器などを設置し、その信号を1階にある監視盤に送り、ビル全体の異常を監視します。

システム構成はSまたはC動作方式です。



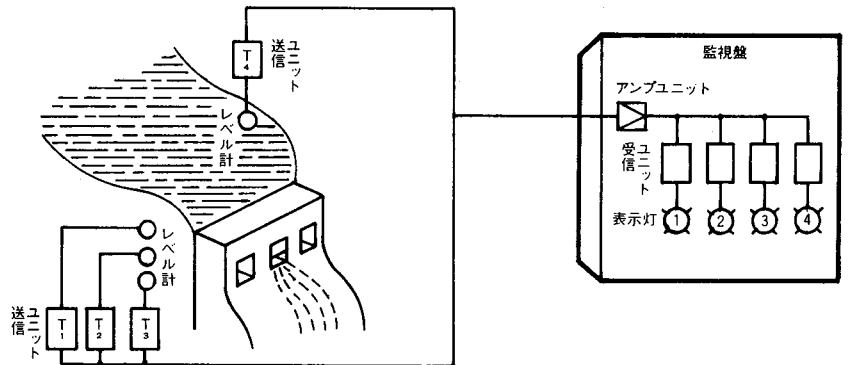
くだもの自動選別・集計システム

収穫したくだものを自動選別機で大きさ別に仕分けし、その数を自動集計するシステムです。大きさごとの集計口に計数用の検出器があり、その信号を集計機へ送っています。
システム構成はSまたはC動作方式です。
さらに、コンベア制御を行う場合はA動作方式です。



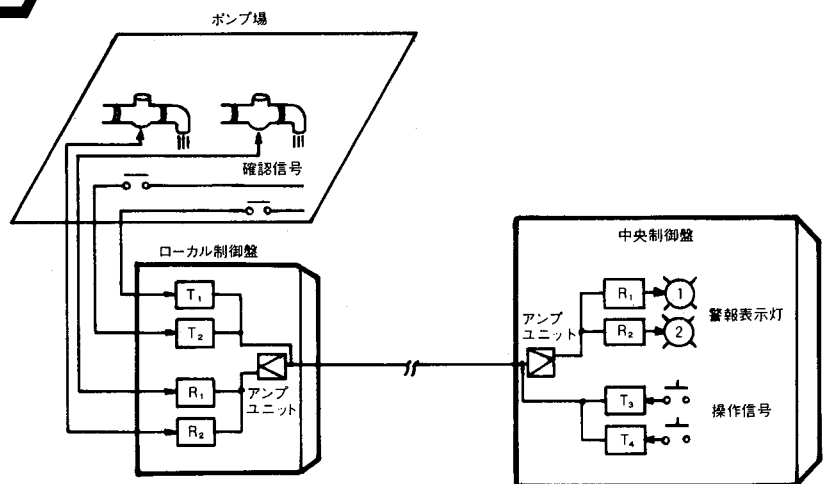
ダムの水位監視

ダムの水位をレベル計で測定し、その信号を遠く離れた監視所へ伝送し、監視するシステムです。
システム構成はSまたはC動作方式です。



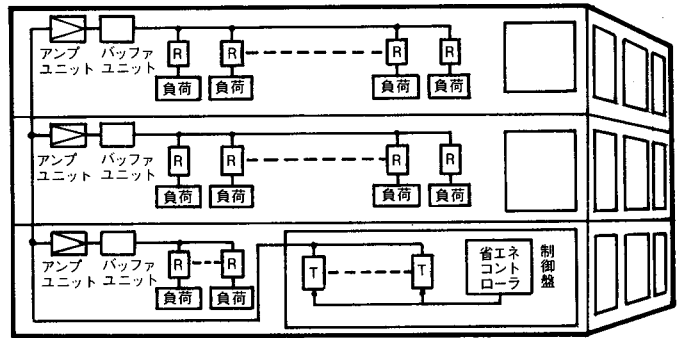
ポンプ場の遠方操作

遠く離れたポンプ場のポンプの操作信号を中央制御室より出し、また、ポンプ場からは、運転・停止信号や故障信号を出し中央制御室で表示するシステムです。
システム構成はA動作方式です。



スーパーマーケットなど 大店舗の省エネシステム

大形店舗などにおける照明、空調、冷凍ショーケースの省エネ運転の信号伝達に応用した例です。省エネコントローラ(WEG形ウィークプログラマ)の制御信号を送信ユニットを介して伝送し、各階ごとにアンプユニット、バッファユニットを設置し、受信ユニットをフロア内に分散配置します。受信ユニットには、交流電源用のMTS-13Rを使用します。システム構成はS動作、C動作、A動作方式です。



トロリー線を使用した多重伝送

トロリー用補助ユニットMTS-12XA、可動側に、MTS-12XBを使用します。システム構成はA動作方式です。

