

LEDモジュールと高効率な放熱技術により、薄形化を実現!



●規格認証製品の詳細は弊社ホームページをご覧ください。



発光色別の特長とアプリケーション

発光色	昼光色	黄色
形式	LF1A-※-2THWW6	LF1A-※-2SHY8
外観		
発光色の特長	明るくクリアな白色で、グレアを抑え対象物をはっきりと照らします。	主波長 592nm の発光スペクトルをもつ黄色の発光色です。500nm 以下の波長域は含みません。
アプリケーション	<ul style="list-style-type: none"> ・工作機械 ・制御盤 / 工場設備 ・検査 / 試験装置 	<ul style="list-style-type: none"> ・半導体製造装置 ・IC 工場 

□ 種類

製品長さ	発光色	昼光色	黄色
LF1A-A1-□ (120mm)		LF1A-A1-2THWW6	LF1A-A1-2SHY8
LF1A-B1-□ (180mm)		LF1A-B1-2THWW6	LF1A-B1-2SHY8
LF1A-D1-□ (360mm)		LF1A-D1-2THWW6	LF1A-D1-2SHY8

●価格はオープン価格です。

□ 仕様

一般仕様

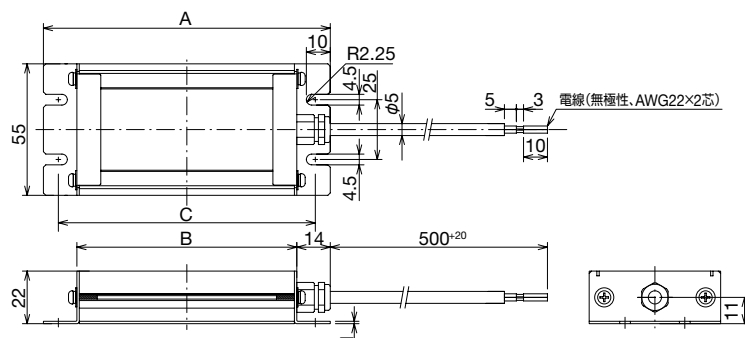
形番	LF1A-※-2THWW6		LF1A-※-2SHY8	
定格電圧	DC24V (無極性)			
入力電流 (typ.) (定格電圧時)	LF1A-A1-□	50mA	90mA	
	LF1A-B1-□	100mA	180mA	
	LF1A-D1-□	200mA	360mA	
消費電力 (typ.) (定格電圧時)	LF1A-A1-□	1.2W	2.2W	
	LF1A-B1-□	2.4W	4.3W	
	LF1A-D1-□	4.8W	8.6W	
耐電圧・絶縁抵抗	AC1000V 1分間、DC500V 100MΩ：充電部—非充電部間			
使用周囲温度	-20~+50℃			
保存温度	-25~+70℃			
使用(保存)周囲湿度	45~85% RH (結露なきこと)			
光源寿命 (*1)	40,000時間 (初期照度に対して70%の照度になる時点。(Ta=25℃、45%RH以下))			
質量 (約)	LF1A-A1：160g、LF1A-B1：220g、LF1A-D1：345g			
保護構造	IP40			

- 使用条件 有機ガス発生の可能性のある環境では使用しないでください。
- LED素子にはバラツキがあるため、同一形式製品でも製品ごとに発光色や明るさが異なることがあります。
- *1) 保証値ではございません。実際の寿命は、使用環境、使用条件によって異なります。また、予告なく変更する場合があります。Taは本製品の周囲温度です。

LED光学仕様

形番	LF1A-※-2THWW6		LF1A-※-2SHY8	
発光色	昼光色		黄色	
器具光束 (typ.)	LF1A-A1-□	130 lm	55 lm	
	LF1A-B1-□	260 lm	110 lm	
	LF1A-D1-□	520 lm	220 lm	
色温度 (typ.) / 主波長 (typ.)	5700K		592nm	
参考照度 (typ.) (at 0.5m直下)	LF1A-A1-□	210 lx	100 lx	
	LF1A-B1-□	420 lx	195 lx	
	LF1A-D1-□	840 lx	390 lx	

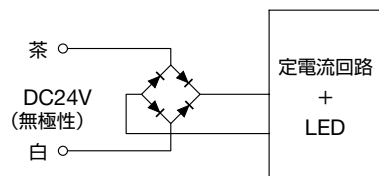
□ 外形寸法図



寸法一覧表

形番	A	B	C
LF1A-A1-□	120	92	108
LF1A-B1-□	180	152	168
LF1A-D1-□	300	272	288

□ 回路図



IDEC株式会社

〒532-0004 大阪市淀川区西宮原2-6-64

jp.idec.com



お問合せはこちらから

- 本カタログ中に記載されている社名及び商品名はそれぞれ各社が商標または登録商標として使用している場合があります。
- 仕様、その他記載内容は予告なしに変更する場合があります。

