


 **特長**

ガード付ロッカースイッチ

非照光タイプ


保護構造IP65

 **性能仕様**

- パネル前面保護構造: IP65 (IEC60529)
- 耐衝撃: 100G (IEC 60512-6-3, Test 6c)
- 耐振動: 10~500 Hz / 10G (IEC 60512-6-4, Test 6d)
- 塩水噴霧試験: 96時間 (IEC60512-11-6, Test 11f)
- 使用・保存周囲温度: 2ポジションタイプ -40~+85°C  
3ポジションタイプ -10~+65°C

 **電氣的仕様**

- 電流 / 電圧定格 (抵抗負荷の場合)  
回路構成6 (ON-ON): DC12V 15A, DC24V 10A max.  
DC14V 10mA min.  
他の回路構成: DC12V 10A, DC24V 8A max.
- 初期接触抵抗: 100mΩ max.
- 絶縁抵抗: 1,000MΩ min. (DC500Vメガにて)
- 耐電圧: 端子間 AC2,000V
- 電氣的寿命: 10,000回

 **一般仕様**

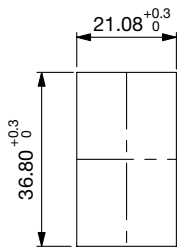
- 機械的寿命: 2ポジションタイプ 100,000回  
3ポジションタイプ 30,000回
- 取付穴加工: 36.80×21.08mm
- パネル厚: 0.8~4.6mm

 **材質**

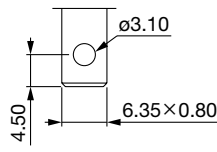
- 本体: 耐熱プラスチック
- 端子: 黄銅銀メッキ
- 接点: 銀
- 接触ローラ: 黄銅ニッケルメッキ



## 取付穴加工図



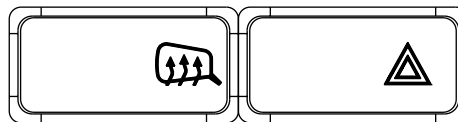
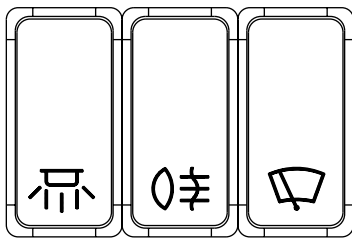
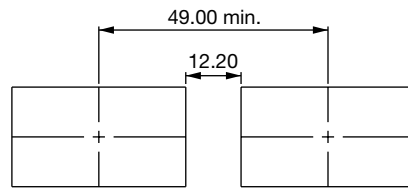
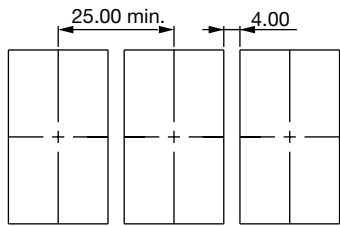
## 端子



はんだ端子形  
クイックコネクタ端子形



## 最小取付ピッチ



(単位: mm)

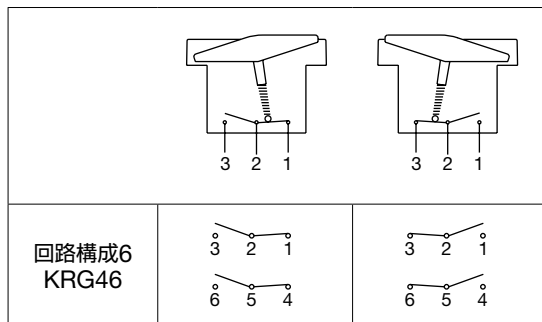


## 回路構成

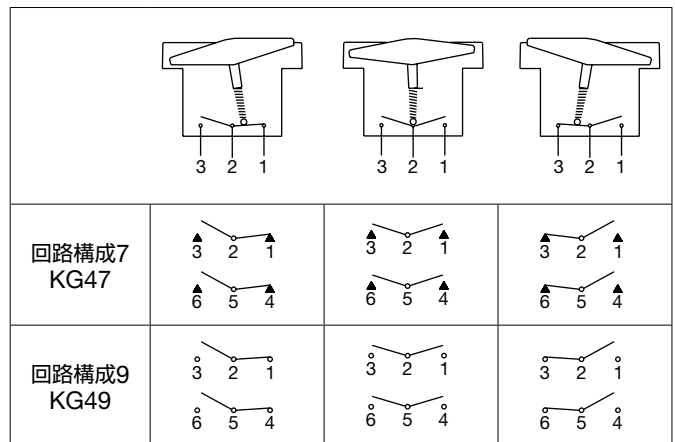
○ = 端子あり

▲ = モメンタリ形

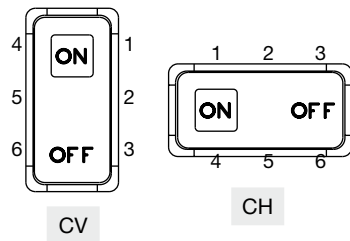
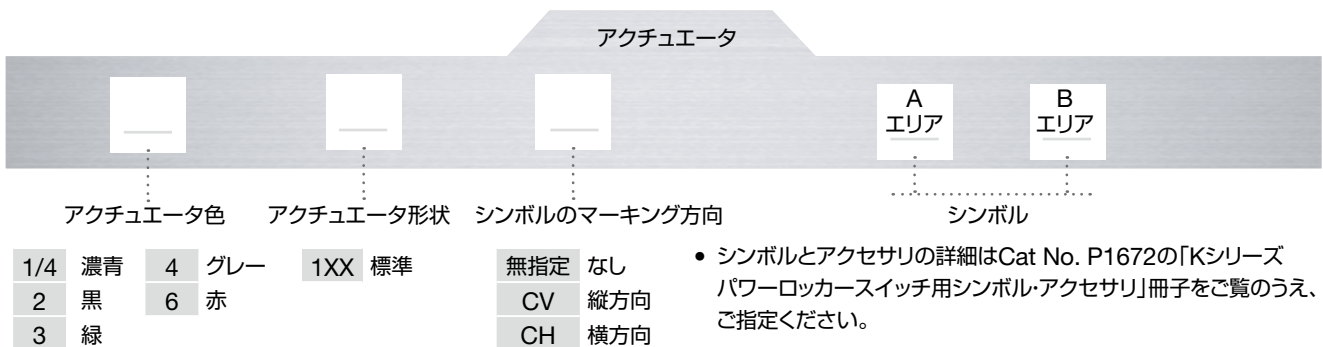
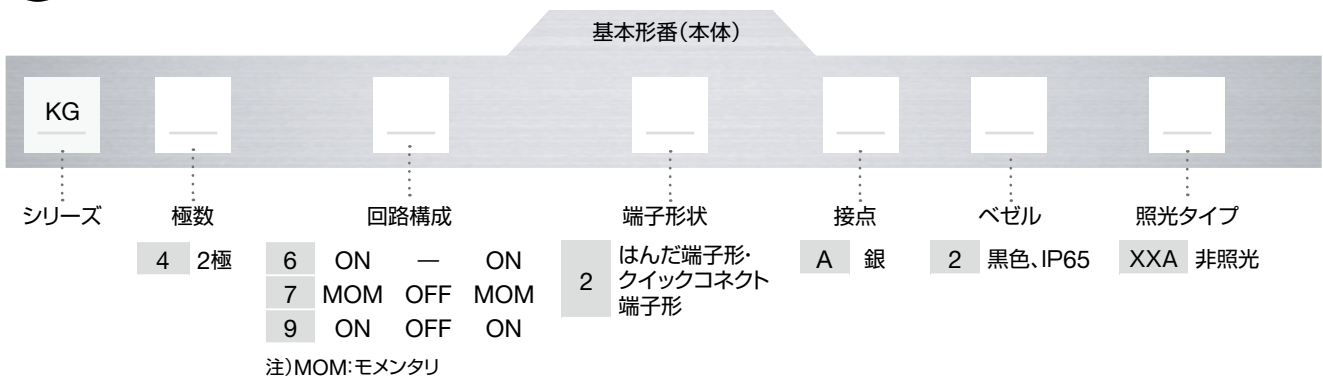
### 2ポジション



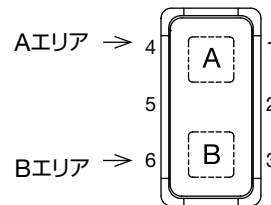
### 3ポジション




 形番構成



- シンボルとアクセサリの詳細はCat No. P1672の「Kシリーズ パワーロッカースイッチ用シンボル・アクセサリ」冊子をご覧ください。
- シンボルのマーキングはホットスタンプ式です。
- シンボルのマーキング色  
黒色アクチュエータ: 白色  
その他の色のアクチュエータ: 黒色
- シンボルのマーキングエリア



 KGシリーズについて

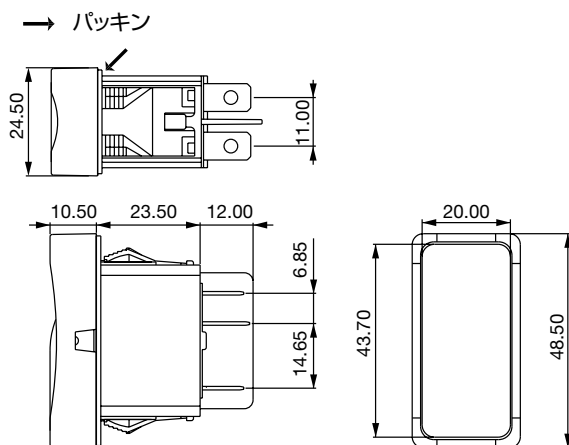
- 形番構成の全組み合わせが可能ではありませんので、ご注意ください。
- はんだ端子をはんだづけする際は注意してください(推奨はんだ温度:300°C、3秒以内)。

## 外観・外形寸法図

### はんだ端子形・クイックコネク端子形



形番	2-3 5-6		1-2 4-5
KG46	ON	—	ON
KG47	MOM	OFF	MOM
KG49	ON	OFF	ON



(単位: mm)

### ⚠ 安全に関するご注意

- 取付け、取外し、配線作業および保守・点検は、必ず電源を切って行ってください。感電および火災の危険があります。
- 配線は印加電圧、通電電流に適した電線を使用し、はんだづけが必要な機種は推奨はんだ温度またははんだ耐熱条件に記載の通り正しくはんだづけしてください。はんだづけが不完全な状態で使用されますと、異常に発熱し火災の危険があります。また、タブ端子がある機種の場合は、適合する接続子をご使用ください。

# IDEC株式会社

〒532-0004 大阪市淀川区西宮原2-6-64

 [jp.idec.com](http://jp.idec.com)



お問合せはこちらから

- 本カタログ中に記載されている社名及び商品名はそれぞれ各社が商標または登録商標として使用している場合があります。
- 仕様、その他記載内容は予告なしに変更する場合があります。

P1656-1 本カタログ記載の情報は、2022年12月現在のものです。