



IP65の交流・直流メータ

視認性の良いスクエアタイプ
樹脂製で軽量かつシンプルな構造



AM2B形 防水パネルメータ

IP65、交流／直流メータ。

- 交流電流計は公称2倍／3倍／5倍延長目盛に対応（標準：3倍延長目盛）。
- 交流電流計のほか、直流電流計、直流電圧計、受信指示計にも対応可能。
- 当社のAM20形メータと比較して低価格・短納期を実現。
- 当社のAGA形、AGS形コントロールボックスに使用可能。

□ 種類 [形番]

販売単位：1個

種類	質量	仕様	容量	形番 (ご注文形番)
交流電流計	140g	3倍延長目盛、赤指針なし	5A	AM2B-AA5A0-5-15AB
			10A	AM2B-AA10A0-10-30AB
			15A	AM2B-AA15A0-15-45AB
			30/5A	AM2B-AA5A0-30-90A30/5AB
			60/5A	AM2B-AA5A0-60-180A60/5AB
			100/5A	AM2B-AA5A0-100-300A100/5AB
			150/5A	AM2B-AA5A0-150-450A150/5AB
			200/5A	AM2B-AA5A0-200-600A200/5AB
			300/5A	AM2B-AA5A0-300-900A300/5AB



- 上記以外の仕様（延長無し2倍/5倍延長目盛、赤指針付、CT併用/1A、直流電流計、直流電圧計、受信指示計、特殊目盛など）については、形番構成表をご参照の上、別途お問い合わせください。

□ 形番例

交流電流計

AM2B - AA 5A 0-10-30A 10/5A BR - ※

- ① 定格
1A : 計器定格1A
ダイレクト計器、およびCT(1A)併用計器
5A : 計器定格5A
ダイレクト計器、およびCT(5A)併用計器
*CT併用計器定格は(1A)、(5Aのみ)
10A : 計器定格10A ダイレクト計器
その他 (*1)
- ② 目盛
0-10A : 0~10A・延長なし
0-10-30A : 0~10A・3倍延長
その他 (*1)
- ③ CT比
なし : ダイレクト計器
10/5A : CT接続
その他 (*1)
- ④ 赤指針
B : 赤指針なし
BR : 赤指針付
- ⑤ 特殊仕様
2重目盛・色線等

- *1) 対応可能機種
 ダイレクト計器 : 500MA/1A/3A/5A/10A/15A/20A/30A
 CT併用計器 : 5/5A/10/5A/15/5A/20/5A/30/5A/40/5A/
 50/5A/60/5A/75/5A/100/5A/150/5A/200/5A/
 250/5A/300/5A/400/5A/500/5A
その他 (5A) / (1A)
 対応延長目盛 : 2倍/3倍 (標準) /5倍

直流電圧計

AM2B - DV 0-5V BR - ※

- ① 目盛
0-5V : 0~5V
その他 (*3)
- ② 赤指針
B : 赤指針なし
BR : 赤指針付
- ③ 特殊仕様
2重目盛・色線等
- *3) 対応可能機種
 ダイレクト : 1V/3V/5V/10V/15V/30V/50V/100V/150V/300V/
 500V/600V (他特殊)

直流電流計

AM2B - DA 0-20A BR - ※

- ① 目盛
0-20A : 0~20A
その他 (*2)
- ② 赤指針
B : 赤指針なし
BR : 赤指針付
- ③ 特殊仕様
2重目盛・色線等
- *2) 対応可能機種
 ダイレクト : 1MA/3MA/5MA/10MA/20MA/50MA/100MA/200MA/
 500MA/1A/2A/5A/7.5A/10A/15A/20A/30A (他特殊)

受信指示計

AM2B - RI 0-100PERCENT BR FS4-20MA - ※

- ① 目盛と単位
0-100PERCENT : 0~100%
0-1800RPM : 0~1800rpm
0-300A : 0~300A
その他 : (*4)
- ② 赤指針
B : 赤指針なし
BR : 赤指針付
- ③ 計器定格
FS4-20MA : DC4~20mA
その他 (*5)
- *4) 2段目盛の場合 : 0-100PERCENT (1段目目盛仕様) /
 0-300A (2段目目盛仕様)
- *5) 対応可能機種
 直流電流 : 1MA/5MA/10MA/20MA/±0.5MA/±1MA/
 1-5MA/2-10MA/4-20MA/10-50MA (他特殊)
 直流電圧 : 1V/3V/5V/10V/15V/30V/50V/60V/100V/1-5V

□ AM2B形メータ搭載AGA形／AGS形コントロールボックス形番例

販売単位：1個

シリーズ名	ボックス種類	取付ユニット(*1)	形番(ご注文形番)
AGA形	4点1列用/壁掛形	(A)、(PB)、(PB)	AGAM4102Y
	5点1列用/壁掛形	(A)、(PL)、(PB)、(PB)	AGAM5102Y
AGS形	4点1列用/壁掛形	(A)、(PB)、(PB)	AGSM4102
	5点1列用/壁掛形	(A)、(PL)、(PB)、(PB)	AGSM5102

- *1) (A) : AM2B形電流計、(PL) : パイロットライト、(PB) : 押ボタンスイッチ
 ● 詳細は各コントロールボックスカタログをご参照ください。
 ● 左記以外のボックス種類／取付ユニットの組み合わせも対応可能ですのでお問い合わせください。

□ 一般仕様

動作原理	交流電流計	可動鉄片形
	直流電流計/ 直流電圧計/ 受信指示計	永久磁石可動コイル形
目盛表示	延長目盛	延長なし、2倍、3倍、5倍 (標準目盛：3倍延長目盛) (交流電流計のみ延長目盛対応可)
	特殊目盛	多重目盛、換算目盛、 着色目盛、特殊記号等
指針	赤指針付 (オプション)	
保護構造	IP65 (IEC 60529)、 ただし、IP65の容器に取り付けた場合	
使用場所	屋内	

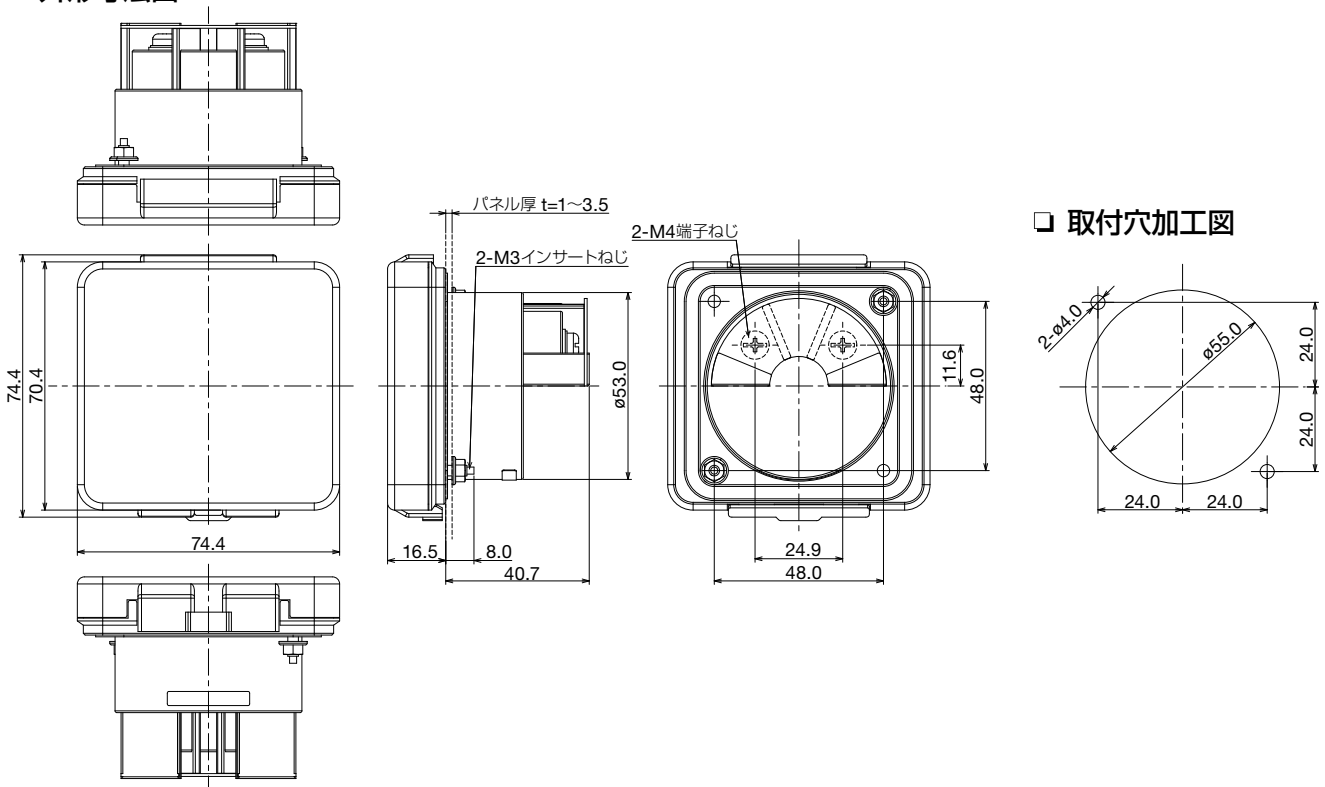
材質	メータ本体	「三菱指示電気計器」のカタログを 参照ください。
	防水・防塵 カバー	カバー : コポリエステル樹脂 ベース : 変性PPO樹脂 防水パッキン : シリコンおよび EPDMパッキン
色	メータ本体	黒
	目盛板	白
	防水・防塵カバー	透明
	防水・防塵カバーベース	黒
絶縁抵抗	10MΩ (DC500V) (電気回路と外箱間)	
耐電圧	AC2210V (5秒間) (電気回路と外箱間)	
精度階級	2.5級	
使用周囲温度	-5~+50℃ (ただし氷結なきこと)	
使用相対湿度	40~75%RH (ただし結露なきこと)	
保存周囲温度	-20~+60℃ (ただし氷結なきこと)	
保存相対湿度	90%RH未満 (ただし結露なきこと)	
気圧	Max. 2000m	
汚染度	3	
測定カテゴリ	Ⅲ	
取付姿勢	垂直 (⊥)	
取付パネル	金属パネル	

*) 本製品のメータは三菱電機株式会社製の「三菱指示電気計器」を使用しております。メータの接続図や、その他の詳細なメータ仕様につきましては、右記の形番対比表をもとに「三菱指示電気計器」のカタログを参照いただくか、三菱電機株式会社へお問合せください。
(□・※には同じ形番記号が入ります。詳細は製品構成を参照ください。)

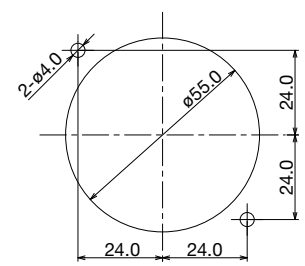
メータ種類	IDEC形番 (防水パネルメータ)	三菱電機形番 (三菱指示電気計器)
交流電流計	AM2B-AA□-※	YS-206NAA□-※
直流電流計	AM2B-DA□-※	YM-206NDA□-※
直流電圧計	AM2B-DV□-※	YM-206NDV□-※
受信指示計	AM2B-R□-※	YM-206NR□-※

□ 外形寸法図

(単位 : mm)



□ 取付穴加工図



⚠ 安全に関するご注意

- 取付け、取外し、配線作業および保守・点検は、必ず電源を切ってください。感電および火災の危険があります。

使用上のご注意

AM2B形の取付け、配線作業、運転および保守、点検を行う前に、取扱説明書をよくお読みいただき、正しくご使用ください。

取付方法や配線、保守に関する詳細は、下記URLより取扱説明書をご確認ください。
URL : <https://product.idec.com/?product=AM2B>



ご注文・ご使用に際してのご承諾事項

平素は弊社販売の製品をご愛顧いただき誠にありがとうございます。

弊社発行のカタログ・仕様書等（以下「カタログ類」と総称します）に記載された製品をご注文いただく際、下記ご承諾事項に記載の条件等を適用いたします。これらの内容をご確認・ご承諾のうえご注文ください。

1. カタログ類の記載内容についての注意事項

- 本カタログに記載の弊社製品の定格値、性能値、仕様値は、単独検査における各条件のもとで得られた値であり、複合条件のもとで得られる値を保証するものではありません。
また、使用環境、使用条件によって耐久性が異なります。
- カタログ類に記載の参考データ、参考値はご参考用ですので、その範囲で常に正常に動作することを保証するものではありません。
- カタログ類に記載の弊社製品の仕様・外観および付属品は、改善またはその他の事由により、予告なしに変更や販売の中止をすることがあります。
- カタログ類の記載内容は予告なしに変更することがあります。

2. 用途についての注意事項

- 弊社製品を他の製品と組み合わせて使用される場合、適合すべき法規・規制または規格をご確認ください。
また、お客様が使用されるシステム、機械、装置等への弊社製品の適合性は、実使用条件にてお客様ご自身でご確認ください。弊社は、弊社製品との適合性について責任を一切負いません。
- カタログ類に記載の利用事例、アプリケーション事例はご参考用ですので、ご採用に際しては機器・装置等の性能や安全性をご確認のうえ、ご使用ください。また、これらの事例について、弊社製品を使用する権利をお客様に許諾するものではなく、知的財産権を保有することや第三者の知的財産権を侵害しないことを弊社が保証するものではありません。
- 弊社製品をご使用の際には、次に掲げる事項に十分注意して実施してください。
 - 定格および性能に対し余裕のある弊社製品の利用
 - 弊社製品が故障しても他に危険や損害を生じさせない冗長設計、誤動作防止設計などの安全設計
 - お客様のシステム、機械、装置等に使用される弊社製品が、仕様どおりの性能、機能を発揮できるように、配電、設置されていること
- 性能が劣化した状態で弊社製品を引き続き使用されますと、絶縁劣化等により異常発熱、発煙、発火等のおそれがあります。弊社製品、およびそれを使用したシステム、機械、装置等の定期的な保守を行ってください。
- 弊社製品は、一般工業製品向けの汎用品として開発、製造された製品です。次に掲げる用途での使用は意図しておらず、お客様がこれらの用途で弊社製品を使用した場合、お客様と弊社との間で別途の合意がない限り、弊社は弊社製品について一切保証いたしません。
 - 原子力制御設備、輸送設備（鉄道・航空・船舶・車両・乗用機器など）、宇宙設備、昇降設備、医療機器、安全装置、その他生命・身体に危険を及ぼす可能性のある設備・機器など高度な安全性が要求される用途での使用
 - ガス・水道・電気等の供給システム、24時間連続運転システム、決済システムなど高度な信頼性が要求される用途での使用
 - 屋外での設備、化学的汚染または電磁的な影響を受ける可能性のある環境での用途など、カタログ類に記載された仕様や条件・環境の範囲を逸脱して取り扱われる、または使用される可能性のある用途での使用
 なお、お客様が上記の用途での使用を望まれる場合には、必ず弊社の問合せ窓口までご相談をお願いいたします。

3. 検査

ご購入いただきました弊社製品につきましては、遅滞なく検査を行っていただくとともに、検査前または検査中の取り扱いにつきましては、管理保全に十分にご留意ください。

4. 保証内容

(1) 保証期間

弊社製品の保証期間は、ご購入後またはご指定の場所に納入後1年間といたします。ただし、カタログ類に別途の記載がある場合やお客様と弊社との間で別途の合意がある場合は、この限りではありません。

(2) 保証範囲

上記保証期間中に弊社側の責により弊社製品に故障が生じた場合は、その製品の交換または修理を、その製品のご購入場所・納入場所、または弊社サービス拠点において無償で実施いたします。ただし、故障の原因が次に該当する場合は、この保証の対象範囲から除外いたします。

- カタログ類に記載されている条件・環境の範囲を逸脱した取り扱いまたは使用による場合
- 弊社製品以外の原因の場合
- 弊社以外による改造または修理による場合
- 弊社以外の者によるソフトウェアプログラムによる場合
- 弊社製品本来の使い方以外の使用による場合
- 取扱説明書、カタログ類の記載に従って、保守部品の交換、アクセサリ類の取り付けなどが正しくされていなかったことによる場合
- 弊社からの出荷当時の科学・技術の水準では予見できなかった場合
- その他弊社側の責ではない原因による場合（天災、災害など不可抗力による場合を含む）

なお、ここでの保証は、弊社製品単体の保証を意味するもので、弊社製品の故障により誘発される損害は保証の対象から除かれるものとします。

5. 責任の制限

本ご承諾事項に記載の保証が弊社製品に関する保証のすべてであり、また、弊社は、弊社製品に起因して生じた特別損害、間接損害、付随的損害、または消極損害に関して、一切の責任を負いません。

6. サービス範囲

弊社製品の価格には、技術者派遣等のサービス費用は含んでおりませんので、次の場合は別途費用が必要となります。

- 取付調整指導および試運転立ち合い（アプリケーション用ソフトの作成、動作試験等を含む）
- 保守点検、調整および修理
- 技術指導および技術教育
- お客様のご指定による製品試験または検査

7. 輸出管理

弊社製品または技術資料を輸出または非居住者に提供する場合は、安全保障貿易管理に関する日本および関係各国の法令・規制に従ってください。

以上の内容は、日本国内での取引および使用を前提とするものです。日本以外での取引及びご使用に関しては弊社の問合せ窓口までご相談をお願いいたします。また、海外のみで販売している弊社製品に関する保証は日本国内では一切行いません。

IDEC株式会社

〒532-0004 大阪市淀川区西宮原2-6-64

 jp.idec.com



お問合せはこちらから

- 本カタログ中に記載されている社名及び商品名はそれぞれ各社が商標または登録商標として使用している場合があります。
- 仕様、その他記載内容は予告なしに変更する場合があります。

