



□ 形番例

- 5 ① ② ③ ※ ④ B
- ①端子
2: プリント基板
6: はんだ
- ②極数 (*1)
3: 単極双投
4: 2極双投
5: 3極双投
6: 4極双投
- ③回路構成
6: ON - ON
9: ON OFF ON
7: MOM OFF MOM
8: ON OFF MOM
- ④接点材質
A : 銀
CD: 金メッキ
- ※端子形状のご希望がある場合はご指定ください。
W : ライトアングル ホライゾン
WW: ライトアングル パーティカル
Y : ブラケットマウンティング



- 注) MOM: モメンタリ
- 形番構成の全組合わせが可能ではありませんので、ご注意ください。
 - 取付アクセサリ: 標準タイプに下記部品が付属しています。
六角ナット × 2 (対辺距離8mm)
ロックリング × 1
ロックワッシャー × 1

□ 種類 [形番] (代表例)

ご注文形番にてご注文ください。

外観	①端子	②極数 (*1)	③回路構成	④接点材質	形番(ご注文形番)
	プリント基板	単極双投	ON - ON	銀	5236AB
	プリント基板	単極双投	ON - ON	金メッキ	5236CDB
	プリント基板	単極双投	ON OFF ON	銀	5239AB
	プリント基板	単極双投	ON OFF ON	金メッキ	5239CDB
	プリント基板	単極双投	MOM OFF MOM	銀	5237AB
	プリント基板	単極双投	MOM OFF MOM	金メッキ	5237CDB
	プリント基板	2極双投	ON - ON	銀	5246AB
	プリント基板	2極双投	ON - ON	金メッキ	5246CDB
	プリント基板	2極双投	ON OFF ON	銀	5249AB
	プリント基板	2極双投	ON OFF ON	金メッキ	5249CDB
	プリント基板	2極双投	MOM OFF MOM	銀	5247AB
	プリント基板	2極双投	MOM OFF MOM	金メッキ	5247CDB

*1) 3極双投、4極双投をご注文の際は、形番の②に「5」:3極双投、「6」:4極双投をご指定の上、ご注文ください。
● 価格はオープン価格です。

□ 種類【形番】 (代表例)

ご注文形番にてご注文ください。

外觀	①端子	②極数 (*1)	③回路構成	④接点材質	形番(ご注文形番)
	はんだ	単極双投	ON - ON	銀	5636AB
	はんだ	単極双投	ON - ON	金メッキ	5636CDB
	はんだ	単極双投	ON OFF ON	銀	5639AB
	はんだ	単極双投	ON OFF ON	金メッキ	5639CDB
	はんだ	単極双投	MOM OFF MOM	銀	5637AB
	はんだ	単極双投	MOM OFF MOM	金メッキ	5637CDB
	はんだ	2極双投	ON - ON	銀	5646AB
	はんだ	2極双投	ON - ON	金メッキ	5646CDB
	はんだ	2極双投	ON OFF ON	銀	5649AB
	はんだ	2極双投	ON OFF ON	金メッキ	5649CDB
	はんだ	2極双投	MOM OFF MOM	銀	5647AB
	はんだ	2極双投	MOM OFF MOM	金メッキ	5647CDB

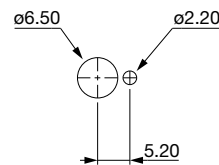
*1) 3極双投、4極双投をご注文の際は、形番の②に「5」: 3極双投、「6」: 4極双投をご指定の上、ご注文ください。

□ 一般仕様

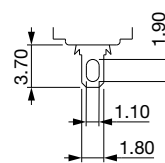
環境仕様	使用周囲温度	-40~+85°C (ただし、結露しないこと)	
	保存周囲温度	-40~+85°C (ただし、結露しないこと)	
	パネル前面保護構造	IP40 (IEC60529)	
電氣的仕様	最大電圧/電流定格 (抵抗負荷の場合)	銀接点 4A 30V・DC (max.) 50mA 10V・DC (min.)	金メッキ接点 0.4VA 20V・AC/DC (max.) 10mA 50mV (min.) 10μA 5V (min.)
		初期接触抵抗	100MΩ max.
	絶縁抵抗	1000MΩ min. (DC500Vメガにて)	
	耐電圧	端子間 : AC1000V 各極間 : AC1500V 端子-フレーム間 : AC1500V	
	電氣的寿命	50,000回 (単極・2極) 40,000回 (3極) 30,000回 (4極)	
機械的仕様	機械的寿命	100,000回	
材質	本体	シアリルフタレート、高温プラスチック材料 (UL94-V0)	
	アクチュエータ	黄銅ニッケルメッキ	
	プッシング	黄銅ニッケルメッキ	
	ハウジング	ステンレス、錫メッキ	
	端子シール	エポキシ	
接点	A: 銀、CD: 金メッキ		

□ 取付方法

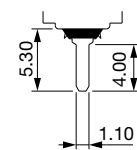
- パネル厚: 2.5mm (×2ナット)、4mm (×1ナット)
- 締付推奨トルク: 1.25N・m max.
- 取付穴加工図 (単位: mm)



□ 端子



はんだ端子形

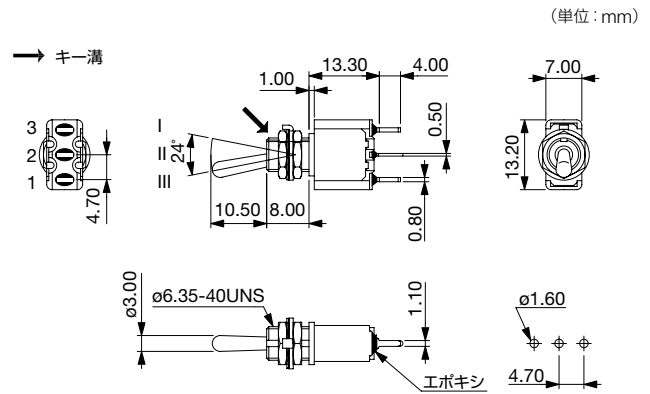


プリント基板形

□ 外形寸法図

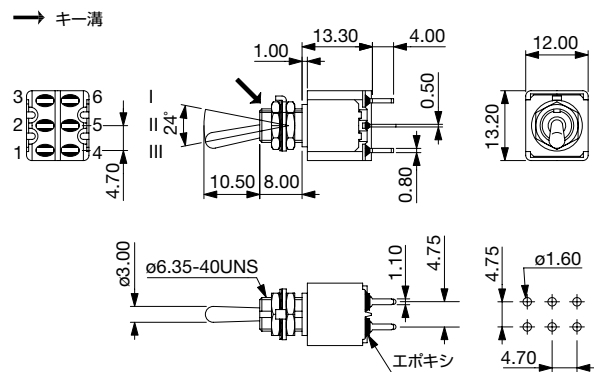
単極双投
プリント基板形

形番	Ⅲ 2-3	Ⅱ	Ⅰ 1-2
5236	ON	—	ON
5239	ON	OFF	ON
5237	MOM	OFF	MOM
5238	ON	OFF	MOM



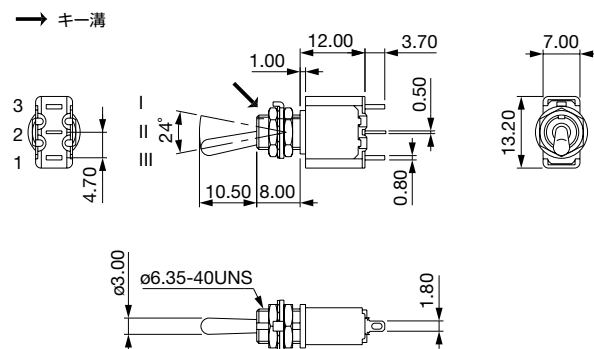
2極双投
プリント基板形

形番	Ⅲ 2-3 5-6	Ⅱ	Ⅰ 4-5
5246	ON	—	ON
5249	ON	OFF	ON
5247	MOM	OFF	MOM
5248	ON	OFF	MOM



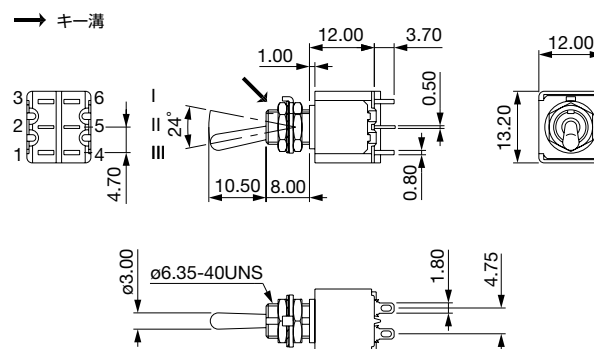
単極双投
はんだ端子形

形番	Ⅲ 2-3	Ⅱ	Ⅰ 1-2
5636	ON	—	ON
5639	ON	OFF	ON
5637	MOM	OFF	MOM
5638	ON	OFF	MOM



2極双投
はんだ端子形

形番	Ⅲ 2-3 5-6	Ⅱ	Ⅰ 4-5
5646	ON	—	ON
5649	ON	OFF	ON
5647	MOM	OFF	MOM
5648	ON	OFF	MOM



⚠ 安全に関するご注意

- 取付け、取外し、配線作業および保守・点検は、必ず電源を切って行ってください。感電および火災の危険があります。
- 配線は印加電圧、通電電流に適した電線を使用し、はんだづけが必要な機種は推奨はんだ温度またははんだ耐熱条件に記載の通り正しくはんだづけしてください。はんだづけが不完全な状態で使用されますと、異常に発熱し火災の危険があります。また、タブ端子がある機種の場合は、適合する接続子をご使用ください。

ご注文・ご使用に際してのご承諾事項

平素は弊社販売の製品をご愛顧いただき誠にありがとうございます。
弊社発行のカタログ・仕様書等（以下「カタログ類」と総称します）に記載された製品をご注文いただく際、下記ご承諾事項に記載の条件等を適用いたします。これらの内容をご確認・ご承諾のうえご注文ください。

1. カタログ類の記載内容についての注意事項

- 本カタログに記載の弊社製品の定格値、性能値、仕様値は、単独検査における各条件のもとで得られた値であり、複合条件のもとで得られる値を保証するものではありません。
また、使用環境、使用条件によって耐久性が異なります。
- カタログ類に記載の参考データ、参考値はご参考用ですので、その範囲で常に正常に動作することを保証するものではありません。
- カタログ類に記載の弊社製品の仕様・外観および付属品は、改善またはその他の事由により、予告なしに変更や販売の中止をすることがあります。
- カタログ類の記載内容は予告なしに変更することがあります。

2. 用途についての注意事項

- 弊社製品を他の製品と組み合わせて使用される場合、適合すべき法規・規制または規格をご確認ください。
また、お客様が使用されるシステム、機械、装置等への弊社製品の適合性は、実使用条件にてお客様ご自身でご確認ください。弊社は、弊社製品との適合性について責任を一切負いません。
- カタログ類に記載の利用事例、アプリケーション事例はご参考用ですので、ご採用に際しては機器・装置等の性能や安全性をご確認のうえ、ご使用ください。また、これらの事例について、弊社製品を使用する権利をお客様に許諾するものではなく、知的財産権を保有することや第三者の知的財産権を侵害しないことを弊社が保証するものではありません。
- 弊社製品をご使用の際には、次に掲げる事項に十分注意して実施してください。
 - 定格および性能に対し余裕のある弊社製品の利用
 - 弊社製品が故障しても他に危険や損害を生じさせない冗長設計、誤動作防止設計などの安全設計
 - お客様のシステム、機械、装置等に使用される弊社製品が、仕様どおりの性能、機能を発揮できるように、配電、設置されていること
- 性能が劣化した状態で弊社製品を引き続き使用されますと、絶縁劣化等により異常発熱、発煙、発火等のおそれがあります。弊社製品、およびそれを使用したシステム、機械、装置等の定期的な保守を行ってください。
- 弊社製品は、一般工業製品向けの汎用品として開発、製造された製品です。次に掲げる用途での使用は意図しておらず、お客様がこれらの用途で弊社製品を使用した場合、お客様と弊社との間で別途の合意がない限り、弊社は弊社製品について一切保証いたしません。
 - 原子力制御設備、輸送設備（鉄道・航空・船舶・車両・乗用機器など）、宇宙設備、昇降設備、医療機器、安全装置、その他生命・身体に危険を及ぼす可能性のある設備・機器など高度な安全性が要求される用途での使用
 - ガス・水道・電気等の供給システム、24時間連続運転システム、決済システムなど高度な信頼性が要求される用途での使用
 - 屋外での設備、化学的汚染または電磁的な影響を受ける可能性のある環境での用途など、カタログ類に記載された仕様や条件・環境の範囲を逸脱して取り扱われる、または使用される可能性のある用途での使用
 なお、お客様が上記の用途での使用を望まれる場合には、必ず弊社の問合せ窓口までご相談をお願いいたします。

3. 検査

ご購入いただきました弊社製品につきましては、遅滞なく検査を行っていただくとともに、検査前または検査中の取り扱いにつきましては、管理保全に十分にご留意ください。

4. 保証内容

- 保証期間
弊社製品の保証期間は、ご購入後またはご指定の場所に納入後1年間といたします。ただし、カタログ類に別途の記載がある場合やお客様と弊社との間で別途の合意がある場合は、この限りではありません。
- 保証範囲
上記保証期間中に弊社側の責により弊社製品に故障が生じた場合は、その製品の交換または修理を、その製品のご購入場所・納入場所、または弊社サービス拠点において無償で実施いたします。ただし、故障の原因が次に該当する場合は、この保証の対象範囲から除外いたします。
 - カタログ類に記載されている条件・環境の範囲を逸脱した取り扱いまたは使用による場合
 - 弊社製品以外の原因の場合
 - 弊社以外による改造または修理による場合
 - 弊社以外の者によるソフトウェアプログラムによる場合
 - 弊社製品本来の使い方以外の使用による場合
 - 取扱説明書、カタログ類の記載に従って、保守部品の交換、アクセサリ類の取り付けなどが正しくされていなかったことによる場合
 - 弊社からの出荷当時の科学・技術の水準では予見できなかった場合
 - その他弊社側の責ではない原因による場合（天災、災害など不可抗力による場合を含む）
 なお、ここでの保証は、弊社製品単体の保証を意味するもので、弊社製品の故障により誘発される損害は保証の対象から除外されるものとします。

5. 責任の制限

本ご承諾事項に記載の保証が弊社製品に関する保証のすべてであり、また、弊社は、弊社製品に起因して生じた特別損害、間接損害、付随的損害、または消極損害に関して、一切の責任を負いません。

6. サービス範囲

弊社製品の価格には、技術者派遣等のサービス費用は含んでおりませんので、次の場合は別途費用が必要となります。

- 取付調整指導および試運転立ち合い（アプリケーション用ソフトの作成、動作試験等を含む）
- 保守点検、調整および修理
- 技術指導および技術教育
- お客様のご指定による製品試験または検査

7. 輸出管理

弊社製品または技術資料を輸出または非居住者に提供する場合は、安全保障貿易管理に関する日本および関係各国の法令・規制に従ってください。

以上の内容は、日本国内での取引および使用を前提とするものです。日本以外での取引及びご使用に関しては弊社の問合せ窓口までご相談をお願いいたします。また、海外のみで販売している弊社製品に関する保証は日本国内では一切行いません。

IDEC株式会社

〒532-0004 大阪市淀川区西宮原2-6-64

 jp.idec.com



お問合せはこちらから

- 本カタログ中に記載されている社名及び商品名はそれぞれ各社が商標または登録商標として使用している場合があります。
- 仕様、その他記載内容は予告なしに変更する場合があります。

