

KF形 ソレノイドロック付鍵スイッチ

2段、3段式機械駐車場などの管理に最適な IDEC独自のソレノイド付鍵スイッチ。

- AGAボックス（当社製）に搭載可能なφ30リング取付タイプの鍵操作部形状。
- 最大接点数4c（標準2c）、鍵ナンバーちがい数最大67種類、マスターキーも対応可能。（板鍵は2枚/1セット付属）
- 防水ボックスとの組み合わせにより、保護構造IP65（IEC 60529）が実現できます。



□ 種類 [形番]

販売単位：1個

品名	ノッチ仕様		鍵抜け仕様 (鍵不拔け指定)	操作部 形状	ソレノイド 制御	ソレノイド 定格	接点 構成	形番（ご注文形番）		ノッチ位置と接点動作（TOP VIEW）				
								銀接点マイクロ スイッチ付	金接点マイクロ スイッチ付	接点 構成	（左）	（中央）	（右）	
KF形	90°-2 ノッチ	各位置 停止 (手動)	B	① ② φ30 リング	スプリングロック	DC12V	1c	KF1L-251B	KF1L-211B	1接点 (1C)				
							2c	KF1L-261B	KF1L-221B					
						DC24V	1c	KF1L-25B	KF1L-21B					
							2c	KF1L-26B	KF1L-22B					
						ソレノイドロック	DC12V	1c	KF1F-251B					KF1F-211B
								2c	KF1F-261B					KF1F-221B
	DC24V	1c	KF1F-25B	KF1F-21B										
		2c	KF1F-26B	KF1F-22B										
	45°-3 ノッチ	各位置 停止 (手動)	D	① ② φ30 リング	スプリングロック	DC12V	2c	KF1L-361D	KF1L-321D	2接点 (2C)				
							DC24V	2c	KF1L-36D					KF1L-32D
					ソレノイドロック	DC12V	2c	KF1F-361D	KF1F-321D					
							DC24V	2c	KF1F-36D					KF1F-32D

- ノッチ位置表示の①、②は鍵抜け位置です。①、②は鍵が抜けません。ソレノイド制御により鍵の抜き差しを制御します。（ソレノイド制御）
スプリングロックタイプ：無通電状態で鍵を差し込むと抜くことが不可能で、ソレノイドが励磁した時やボタンを押し込んだ状態で鍵の抜き差しが可能なタイプ。
ソレノイドロックタイプ：無通電状態で鍵の抜き差しは可能で、ソレノイドが励磁した時に鍵の抜き取りができないタイプ。
- 上記以外の接点数（接点構成）、鍵抜け仕様、および鍵ナンバーちがいも可能。
- ユーザ様商標入りの板鍵などの特注品も承っております。
- 板鍵は2枚/1セット付属しています。（板鍵のみをご入り用の場合は **P3** をご覧ください。）
- ①②は、スイッチの位置です。（**P2** をご覧ください。）

□ 接点定格

● マイクロスイッチ

定格絶縁電圧	250V
定格通電電流	5A
定格使用電圧 および電流	銀接点マイクロスイッチ付： AC250V・5A（抵抗負荷） AC125V・5A（抵抗負荷） DC30V・5A（抵抗負荷） 金接点マイクロスイッチ付： DC30V・0.1A（抵抗負荷）
開閉頻度	900回/時

- 交流誘導負荷PF=0.6~0.7
- 直流誘導負荷L/R=7ms以下
- 最小適用負荷（参考値）：金接点マイクロスイッチ DC24V・1mA
（使用可能領域は、使用条件や負荷の種類によって、変動することがあります。）

□ ソレノイド定格

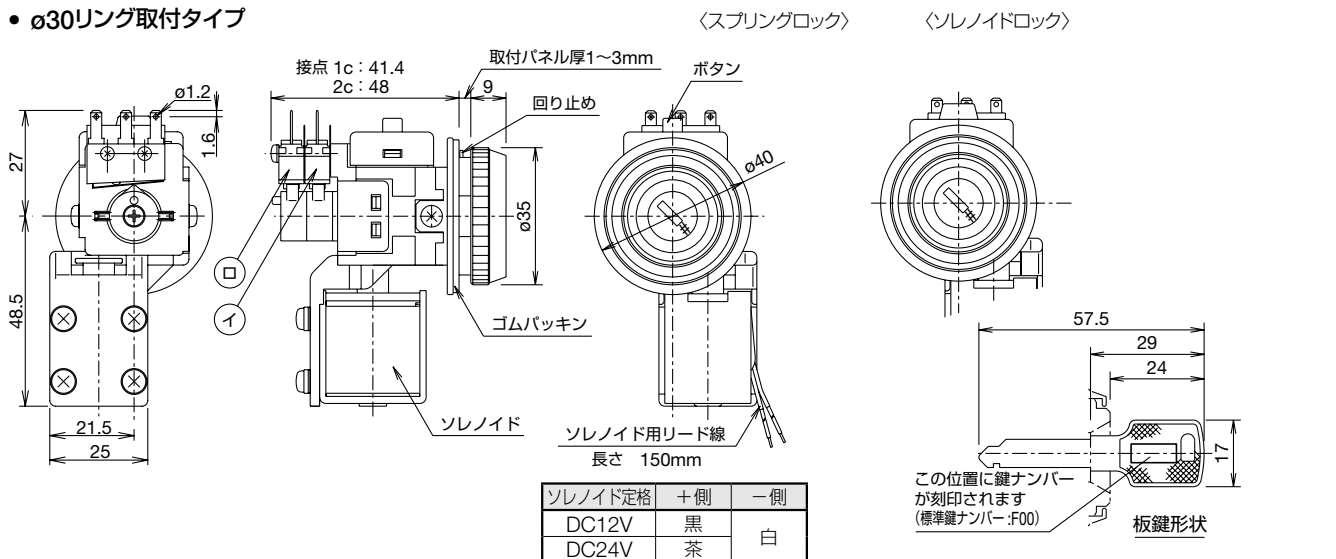
定格絶縁電圧	60V	
使用電圧範囲	DC24V±10%	DC12V±10%
定格絶縁電圧	133mA	273mA
コイル抵抗	180Ω	44Ω
動作電圧	定格電圧×90%以下（at20℃）	
復帰電圧	定格電圧×10%以上（at20℃）	
最大連続印加電圧	定格電圧×110%	
最大連続印加時間	48H以上	
消費電力	約3.2W	約3.3W
開閉頻度	900回/時以下	

□ 一般仕様

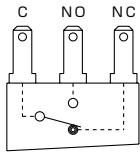
標準使用状態	使用周囲温度：-25~+50℃（ただし、氷結しないこと） 保存周囲温度：-45~+80℃（ただし、氷結しないこと） 使用周囲湿度：45~85% RH（ただし、結露しないこと）	
接触抵抗	50mΩ 以下（初期値）	
絶縁抵抗	100MΩ以上（DC500Vメガ）	
耐電圧	充電金属部と非充電金属部間：AC1500V 1分間 極性を異にする充電金属部間：AC1000V 1分間	
耐振動	耐久	30Hz 複振幅3.0mm （上下、左右、前後、各方向1時間）
	誤動作	5~55Hz 片振幅0.5mm
耐衝撃	耐久	1000m/s ²
	誤動作	100m/s ²
機械的寿命	5万回以上（板鍵挿抜は1万回以上）	
電氣的寿命	5万回以上	
端子形状	はんだづけ兼用タブ #110端子	
保護構造	IP65（IEC 60529）	
操作部 強度	回転操作	2.5N・m
	板鍵引抜き	200N 電磁ロック時
端子部強度	10N以上	
質量（約）	275g（φ30リングタイプ2接点で板鍵は除く）	

□ 外形寸法図

● φ30リング取付タイプ



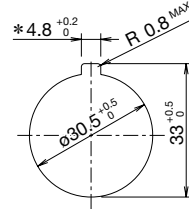
□ 端子配列 (BOTTOM VIEW)



□ 取付穴加工図

(単位: mm)

● $\phi 30$ リング取付タイプ



*印寸法の穴は回り止め用です。
 銘板、回り止めを使用しない時は不要。

□ アクセサリ (別売)

ご注文形番にてご注文ください。

品名・外観 (単位: mm)	仕様	形番	ご注文形番	販売単位
リングレンチ 	ゴム製 (ニトリル系)	OR-12	OR-12	1個
銘板 	アルミニウム製 t=1.2mm	NA-0	NA-0	1個
			NA-0PN10	1パック (同種10個入り)
板鍵 	黄銅 (ニッケルメッキ) t=1.8mm	KF9Z-SKF00 (*1)	KF9Z-SKF00	1枚
回り止め 	金属製 (鋼、亜鉛メッキ)	KF9Z-R	KF9Z-RPN10	1パック (同種10個入り)

注意

- 取付け、取外し、配線作業および保守・点検は、必ず電源を切って行ってください。感電および火災の危険があります。
- 配線は印加電圧、通電電流に適した電線を使用し、配線時のご注意の記載とおりに正しくはんだづけしてください。はんだづけが不完全な状態で使用されると、異常に発熱し、火災の危険があります。

使用上のご注意

- パネル取付け時のご注意**
 - $\phi 30$ リング取付けタイプ
リングはリングレンチ (OR-12形) を使用し確実に締め付けてください。なお、回り止めが不要な場合は取り除いてからご使用ください。推奨締めトルクは、3.0~3.5N・mです。
- 配線時のご注意**
 - 端子へのはんだづけは、60Wのはんだごて (先端温度 330°C) で素早く3秒以内に行ってください。(鉛フリーはんだごて使用の場合はSn-Ag-Cuタイプを推奨します)
 - 作業時は、はんだごてをスイッチ本体の樹脂部からできるだけ離れた位置にあて、端子を曲げたり電線を引っ張るなど、外力を加えないようにしてください。(ご使用に際しては、お客様の実使用条件での確認をお願いします)
 - ソレノイド用リード線に無理な力が加わらないようにしてください。
 - フラックスは非腐食性のロジン液をご使用ください。
- 接点の使用について**
 - 誘導負荷開閉時は、アークにより接触抵抗が増大しますので、接触信頼性の面からも接点保護回路の挿入をおすすめします。
 - 同一マイクロスイッチのNC (ノーマルクローズ)、NO (ノーマルオープン) 接点を使用する際に、異電圧となる接続および異種の電源接続はデッドショートとなりますのでご注意ください。
- 操作について**
 - 板鍵は奥まで確実に挿入し操作してください。
 - 不完全な状態での操作は故障の原因となりますのでご注意ください。

ご注文・ご使用に際してのご承諾事項

平素は弊社販売の製品をご愛顧いただき誠にありがとうございます。

弊社発行のカタログ・仕様書等（以下「カタログ類」と総称します）に記載された製品をご注文いただく際、下記ご承諾事項に記載の条件等を適用いたします。これらの内容をご確認・ご承諾のうえご注文ください。

1. カタログ類の記載内容についての注意事項

- (1) 本カタログに記載の弊社製品の定格値、性能値、仕様値は、単独検査における各条件のもとで得られた値であり、複合条件のもとで得られる値を保証するものではありません。
また、使用環境、使用条件によって耐久性が異なります。
- (2) カタログ類に記載の参考データ、参考値はご参考用ですので、その範囲で常に正常に動作することを保証するものではありません。
- (3) カタログ類に記載の弊社製品の仕様・外観および付属品は、改善またはその他の事由により、予告なしに変更や販売の中止をすることがあります。
- (4) カタログ類の記載内容は予告なしに変更することがあります。

2. 用途についての注意事項

- (1) 弊社製品を他の製品と組み合わせて使用される場合、適合すべき法規・規制または規格をご確認ください。
また、お客様が使用されるシステム、機械、装置等への弊社製品の適合性は、実使用条件にてお客様ご自身でご確認ください。弊社は、弊社製品との適合性について責任を一切負いません。
- (2) カタログ類に記載の利用事例、アプリケーション事例はご参考用ですので、ご採用に際しては機器・装置等の性能や安全性をご確認のうえ、ご使用ください。また、これらの事例について、弊社製品を使用する権利をお客様に許諾するものではなく、知的財産権を保有することや第三者の知的財産権を侵害しないことを弊社が保証するものではありません。
- (3) 弊社製品をご使用の際には、次に掲げる事項に十分注意して実施してください。
 - ① 定格および性能に対し余裕のある弊社製品の利用
 - ② 弊社製品が故障しても他に危険や損害を生じさせない冗長設計、誤動作防止設計などの安全設計
 - ③ お客様のシステム、機械、装置等に使用される弊社製品が、仕様どおりの性能、機能を発揮できるように、配電、設置されていること
- (4) 性能が劣化した状態で弊社製品を引き続き使用されますと、絶縁劣化等により異常発熱、発煙、発火等のおそれがあります。弊社製品、およびそれを使用したシステム、機械、装置等の定期的な保守を行ってください。
- (5) 弊社製品は、一般工業製品向けの汎用品として開発、製造された製品です。次に掲げる用途での使用は意図しておらず、お客様がこれらの用途で弊社製品を使用した場合、お客様と弊社との間で別途の合意がない限り、弊社は弊社製品について一切保証いたしません。
 - ① 原子力制御設備、輸送設備（鉄道・航空・船舶・車両・乗用機器など）、宇宙設備、昇降設備、医療機器、安全装置、その他生命・身体に危険を及ぼす可能性のある設備・機器など高度な安全性が要求される用途での使用
 - ② ガス・水道・電気等の供給システム、24時間連続運転システム、決済システムなど高度な信頼性が要求される用途での使用
 - ③ 屋外での設備、化学的汚染または電磁的な影響を受ける可能性のある環境での用途など、カタログ類に記載された仕様や条件・環境の範囲を逸脱して取り扱われる、または使用される可能性のある用途での使用なお、お客様が上記の用途での使用を望まれる場合には、必ず弊社の問合せ窓口までご相談をお願いいたします。

3. 検査

ご購入いただきました弊社製品につきましては、遅滞なく検査を行っていただくとともに、検査前または検査中の取り扱いにつきましては、管理保全に十分にご留意ください。

4. 保証内容

(1) 保証期間

弊社製品の保証期間は、ご購入後またはご指定の場所に納入後1年間といたします。ただし、カタログ類に別途の記載がある場合やお客様と弊社との間で別途の合意がある場合は、この限りではありません。

(2) 保証範囲

上記保証期間中に弊社側の責により弊社製品に故障が生じた場合は、その製品の交換または修理を、その製品のご購入場所・納入場所、または弊社サービス拠点において無償で実施いたします。ただし、故障の原因が次に該当する場合は、この保証の対象範囲から除外いたします。

- ① カタログ類に記載されている条件・環境の範囲を逸脱した取り扱いまたは使用による場合
- ② 弊社製品以外の原因の場合
- ③ 弊社以外による改造または修理による場合
- ④ 弊社以外の者によるソフトウェアプログラムによる場合
- ⑤ 弊社製品本来の使い方以外の使用による場合
- ⑥ 取扱説明書、カタログ類の記載に従って、保守部品の交換、アクセサリ類の取り付けなどが正しくされていなかったことによる場合
- ⑦ 弊社からの出荷当時の科学・技術の水準では予見できなかった場合
- ⑧ その他弊社側の責ではない原因による場合（天災、災害など不可抗力による場合を含む）

なお、ここでの保証は、弊社製品単体の保証を意味するもので、弊社製品の故障により誘発される損害は保証の対象から除かれるものとします。

5. 責任の制限

本ご承諾事項に記載の保証が弊社製品に関する保証のすべてであり、また、弊社は、弊社製品に起因して生じた特別損害、間接損害、付随的損害、または消極損害に関して、一切の責任を負いません。

6. サービス範囲

弊社製品の価格には、技術者派遣等のサービス費用は含んでおりませんので、次の場合は別途費用が必要となります。

- (1) 取付調整指導および試運転立ち合い（アプリケーション用ソフトの作成、動作試験等を含む）
- (2) 保守点検、調整および修理
- (3) 技術指導および技術教育
- (4) お客様のご指定による製品試験または検査

7. 輸出管理

弊社製品または技術資料を輸出または非居住者に提供する場合は、安全保障貿易管理に関する日本および関係各国の法令・規制に従ってください。

以上の内容は、日本国内での取引および使用を前提とするものです。日本以外での取引及びご使用に関しては弊社の問合せ窓口までご相談をお願いいたします。また、海外のみで販売している弊社製品に関する保証は日本国内では一切行いません。

IDEC株式会社

〒532-0004 大阪市淀川区西宮原2-6-64

 jp.idec.com



お問合せはこちらから

- ・本カタログ中に記載されている社名及び商品名はそれぞれ各社が商標または登録商標として使用している場合があります。
- ・仕様、その他記載内容は予告なしに変更する場合があります。

IDEC