

φ8・10・12・16 AP シリーズ LED式小形表示灯

高輝度LED照光 全機種・電流制限用抵抗内蔵。

- スリムサイズの省スペース設計。
- 照光色は6種類。赤、緑、黄、アンバー、青、ピュアホワイト (AP2M、AP6M形除く)。
- 記名表示可能。(AP8M形を除く丸平形)



(*) AP1M、AP8M形のみ。

- 規格認証製品の詳細は、弊社ホームページをご覧ください。



AP2M形
ACアダプタユニット

AP6M形
ACアダプタユニット
(フリッカユニット)

□ 仕様 表示灯

入力種別 種類	ダイレクト式			フリッカ式		
	AP2M形・AP6M形			AP8M形・AP1M形		
定格使用電圧	AC/DC6V	AC/DC12V	AC/DC24V	DC5V	AC/DC12V	AC/DC24V
使用電圧範囲	AC/DC6V±5%	AC/DC12V±10%	AC/DC24V±10%	DC5V±5%	AC/DC12V±10%	AC/DC24V±10%
消費電流	5mA			4mA		
照光色 (指定記号)	R (赤)、G (緑)、Y (黄)、A (アンバー)、PW (ピュアホワイト)			R (赤)、G (緑)、Y (黄)、A (アンバー)、S (青)、PW (ピュアホワイト)		
標準使用状態	使用周囲温度：-20～+55°C (ただし、氷結しないこと)					
	保存周囲温度：-30～+80°C (ただし、氷結しないこと)					
	使用周囲湿度：45～85%RH (ただし、結露しないこと)					
絶縁抵抗	充電部と非充電部間100MΩ以上 (DC500Vメガ)					
耐電圧	充電部と非充電部間1000V・1分間					
はんだづけ端子	はんだ耐熱350°C MAX (3秒以内)					
適合電線	φ1.0または0.75mm ² max					
質量 (約)	AP8M形：2.0g AP1M形：2.5g AP2M形：4.5g AP6M形：7.5g					
保護構造	AP6M、AP2M、AP1M形：IP65 (IEC 60529)			AP8M形：IP40 (IEC 60529)		

- 橙色を希望される場合は、A (アンバー) をご指定ください。
- LED球の寿命 (参考値) = 約30,000時間 (25°C環境で定格電圧を完全直流で点灯し、輝度が初期値の50%になる時点。)

ACアダプタユニット/DC-DCコンバータユニット (別売)

項目	ACアダプタユニット	DC-DCコンバータユニット
適合表示灯	AP2MおよびAP6M形 (6V用のみ)	
定格使用電圧	AC100/110V、AC200/220V 50/60Hz	DC110V
使用電圧範囲	AC100/110V±10%、 AC200/220V±10%	DC90～140V
消費電力	1.6VA以下	1W以下
定格絶縁電圧	AC250V	DC150V
絶縁抵抗	充電部と非充電部間：100MΩ以上 (DC500Vメガ)	
耐電圧	充電部と非充電部間：AC2000V・1分間	
	入出力端子間：AC2000V・1分間	入出力端子間：AC1500V・1分間
端子形状	M3ねじ	
質量 (約)	38g	20g



フリッカユニット (別売)

適合表示灯	AP6M形のDC12V・24V用
定格使用電圧	DC12/24V共用 (完全直流)
使用電圧範囲	DC12/24V±10%
フリッカ周期	断続 ポリューム調整により約30～600回/分 (0.1s～2s) の間で可変できます。
消費電流	4mA (OFF) ～6mA (ON)
端子形状	M3ねじ
質量 (約)	13.5g

φ16 丸突形/丸平形(記名式)

□ 種類 [形番]

ご注文形番にてご注文ください。

形状	定格使用電圧	形番	ご注文形番	照光色	販売単位
 丸突形	AC/DC6V	AP6M266※	AP6M266※	R G Y A P W	1個
			AP6M266※PN10		1パック (同種10個入り)
	AC/DC12V	AP6M211※	AP6M211※		1個
			AP6M211※PN10		1パック (同種10個入り)
	AC/DC24V	AP6M222※	AP6M222※		1個
			AP6M222※PN10		1パック (同種10個入り)
 丸平形 (記名式)	AC/DC6V	AP6M166※	AP6M166※	R G Y A P W	1個
			AP6M166※PN10		1パック (同種10個入り)
	AC/DC12V	AP6M111※	AP6M111※		1個
			AP6M111※PN10		1パック (同種10個入り)
	AC/DC24V	AP6M122※	AP6M122※		1個
			AP6M122※PN10		1パック (同種10個入り)

- ※ (色記号): R (赤)、G (緑)、Y (黄)、A (アンバー)、PW (ピュアホワイト)
- 照光色 Y (黄) のユニットにはPW (ピュアホワイト) のLEDを内蔵しています。
- レンズはネジ方式で固定しています。
- 保護構造: IP65 (IEC 60529)
- LEDは交換できません。
- 1個単位でお買い求めいただけます。その場合、標準価格は異なります。

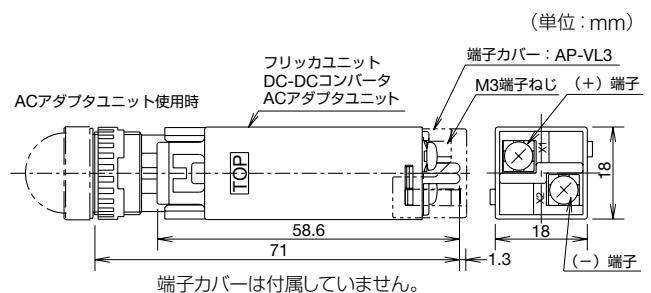
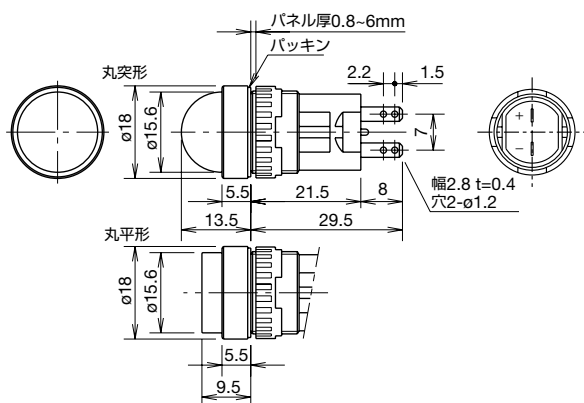
ACアダプタユニット・フリッカユニット

販売単位: 1個

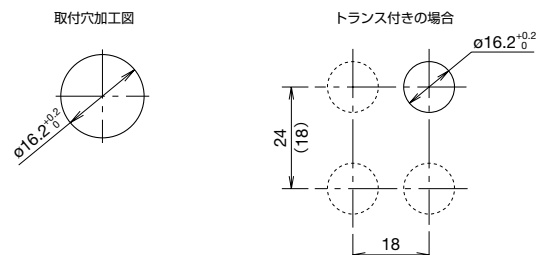
品名	定格使用電圧	形番(ご注文形番)	適合表示灯
ACアダプタユニット	AC100/110V	AP6-016D	AP6M266※ (丸突形: AC/DC6V仕様) AP6M166※ (丸平形: AC/DC6V仕様)
	AC200/220V	AP6-026D	
DC-DCコンバータユニット	DC110V	AP6-016DD	
フリッカユニット	DC12/24V	UZ6-F10	AP6M211※ (丸突形: AC/DC12V仕様) AP6M222※ (丸突形: AC/DC24V仕様) AP6M111※ (丸平形: AC/DC12V仕様) AP6M122※ (丸平形: AC/DC24V仕様)

- 端子カバーをご入用の場合は本体ユニットとは別にAP-VL3形端子カバーを必要数ご注文ください。

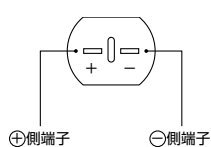
□ 外形寸法図



□ 取付穴加工図・最小取付ピッチ



□ 端子配列図 (BOTTOM VIEW)





(注) (18)は、ACアダプタユニット・フリッカユニットなしの場合の最小取付穴ピッチ

φ12 丸突形/丸平形(記名式)

□ 種類 [形番]

ご注文形番にてご注文ください。

形状	定格使用電圧	形番	ご注文形番	照光色	販売単位
 丸突形	AC/DC6V	AP2M266※	AP2M266※	R G Y A PW	1個
			AP2M266※PN10		1パック (同種10個入り)
	AC/DC12V	AP2M211※	AP2M211※		1個
			AP2M211※PN10		1パック (同種10個入り)
	AC/DC24V	AP2M222※	AP2M222※		1個
			AP2M222※PN10		1パック (同種10個入り)
 丸平形 (記名式)	AC/DC6V	AP2M166※	AP2M166※	R G Y A PW	1個
			AP2M166※PN10		1パック (同種10個入り)
	AC/DC12V	AP2M111※	AP2M111※		1個
			AP2M111※PN10		1パック (同種10個入り)
	AC/DC24V	AP2M122※	AP2M122※		1個
			AP2M122※PN10		1パック (同種10個入り)

- ※ (色記号): R (赤)、G (緑)、Y (黄)、A (アンバー)、PW (ピュアホワイト)
- 照光色 Y (黄) のユニットにはPW (ピュアホワイト) のLEDを内蔵しています。
- レンズはネジ方式で固定しています。
- 保護構造: IP65 (IEC 60529)
- LEDは交換できません。
- 1個単位でお買い求めいただけます。その場合、標準価格は異なります。

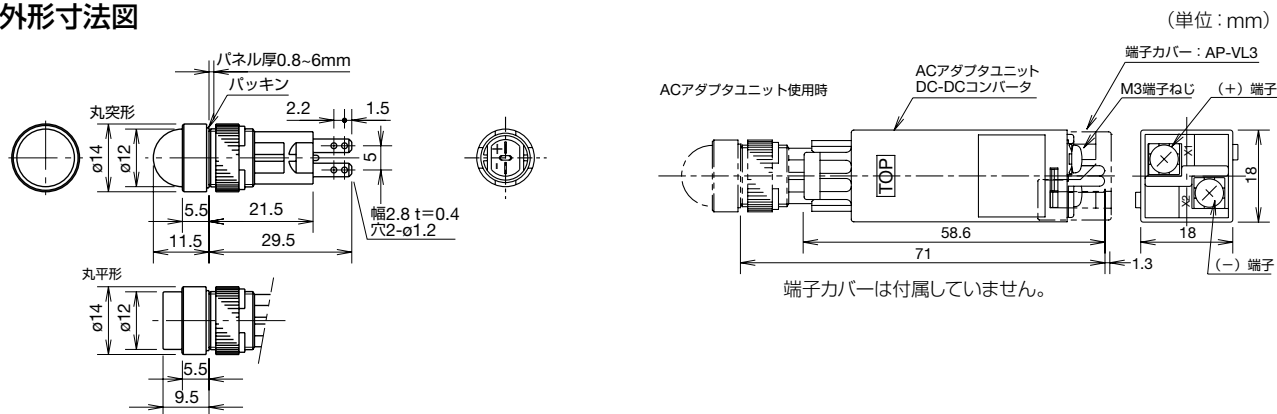
ACアダプタユニット

販売単位: 1個

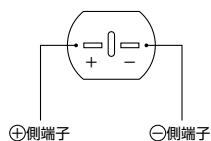
品名	定格使用電圧	形番(ご注文形番)	適合表示灯
ACアダプタユニット	AC100/110V	AP2-016D	AP2M266※ (丸突形: AC/DC6V仕様) AP2M166※ (丸平形: AC/DC6V仕様)
	AC200/220V	AP2-026D	
DC-DCコンバータユニット	DC110V	AP2-016DD	

- 端子カバーをご入用の場合は本体ユニットとは別にAP-VL3形端子カバーを必要数ご注文ください。

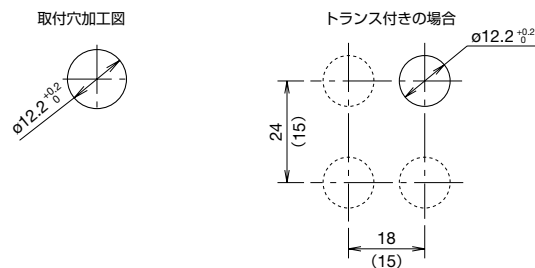
□ 外形寸法図



□ 端子配列図 (BOTTOM VIEW)



□ 取付穴加工図・最小取付ピッチ





(注) (15) は、ACアダプタユニット・フリカユニットなしの場合の最小取付穴ピッチ

φ10 丸突形/丸平形

□ 種類 [形番]

ご注文形番にてご注文ください。

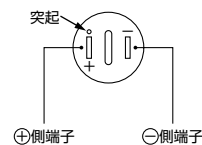
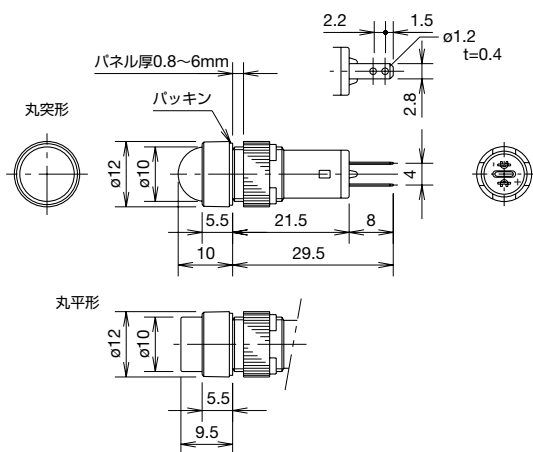
形状	定格使用電圧	形番 (ご注文形番)	照光色の 指定記号	販売単位
 丸突形	DC5V	AP1M255※	R G Y A S P W	1個
		AP1M255※PN10		1パック (同種10個入り)
	AC/DC12V	AP1M211※		1個
		AP1M211※PN10		1パック (同種10個入り)
	AC/DC24V	AP1M222※		1個
		AP1M222※PN10		1パック (同種10個入り)
 丸平形	DC5V	AP1M155※	R G Y A S P W	1個
		AP1M155※PN10		1パック (同種10個入り)
	AC/DC12V	AP1M111※		1個
		AP1M111※PN10		1パック (同種10個入り)
	AC/DC24V	AP1M122※		1個
		AP1M122※PN10		1パック (同種10個入り)

- ※ (色記号): R (赤)、G (緑)、Y (黄)、A (アンバー)、S (青)、PW (ピュアホワイト)
- 照光色 Y (黄) のユニットにはPW (ピュアホワイト) のLEDを内蔵しています。
- レンズはねじ方式で固定しています。
- 保護構造: IP65 (IEC 60529)
- LEDは交換できません。
- AC/DC24Vタイプは、別置形トランス (形番: TWR512/522/542) が使えます。
- 1個単位で買い求めいただけます。その場合、標準価格は異なります。

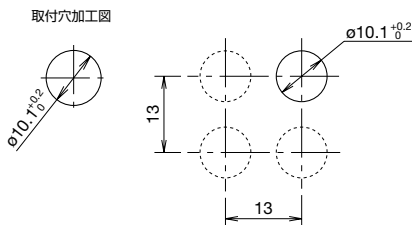
□ 外形寸法図

□ 端子配列図 (BOTTOM VIEW)

(単位: mm)





□ 取付穴加工図・最小取付ピッチ



φ8 丸突形/丸平形

□ 種類 [形番]

ご注文形番にてご注文ください。

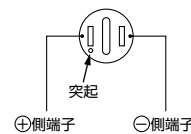
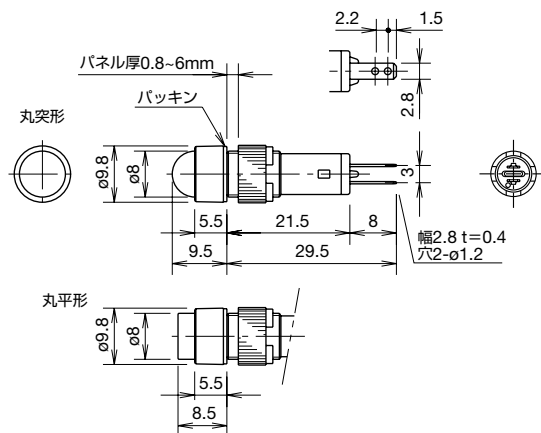
形状	定格使用電圧	形番 (ご注文形番)	照光色の 指定記号	販売単位
丸突形 	DC5V	AP8M255※	R G Y A S PW	1個
		AP8M255※PN10		1パック (同種10個入り)
	AC/DC12V	AP8M211※		1個
		AP8M211※PN10		1パック (同種10個入り)
	AC/DC24V	AP8M222※		1個
		AP8M222※PN10		1パック (同種10個入り)
丸平形 	DC5V	AP8M155※	R G Y A S PW	1個
		AP8M155※PN10		1パック (同種10個入り)
	AC/DC12V	AP8M111※		1個
		AP8M111※PN10		1パック (同種10個入り)
	AC/DC24V	AP8M122※		1個
		AP8M122※PN10		1パック (同種10個入り)

- ※ (色記号): R (赤)、G (緑)、Y (黄)、A (アンバー)、S (青)、PW (ピュアホワイト)
- 照光色 Y (黄) のユニットには PW (ピュアホワイト) の LED を内蔵しています。
- レンズは圧入方式で固定しています。取り外しできません。
- 保護構造: IP40 (IEC 60529)
- LEDは交換できません。
- AC/DC24Vタイプは、別置形トランス (形番: TWR512/522/542) が使えます。
- 1個単位でお買い求めいただけます。その場合、標準価格は異なります。

□ 外形寸法図

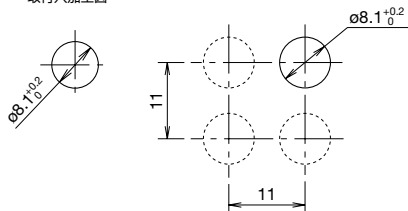
□ 端子配列図 (BOTTOM VIEW)

(単位: mm)




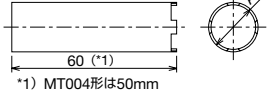
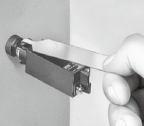
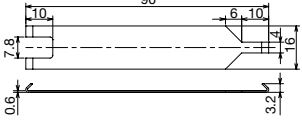

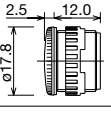
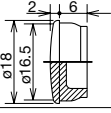

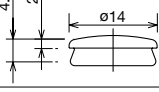

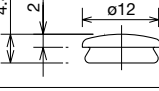

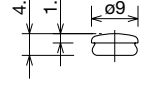
□ 取付穴加工図・最小取付ピッチ

取付穴加工図



アクセサリ(APシリーズ共通)

ご注文形番にてご注文ください。

品名・外観	種類	仕様	形番	ご注文形番	販売単位	備考 (単位: mm)										
	φ16用	金属製 (黄銅、ニッケル メッキ)	MT-001	MT-001	1個	・ユニットをパネルに取り付けるときに使用する樹脂リングの締付用工具です。 ・リング締付けは、推奨締付トルクで行ってください。  *1) MT004形は50mm <table border="1" style="float: right;"> <thead> <tr> <th>形番</th> <th>A寸法</th> </tr> </thead> <tbody> <tr> <td>MT-001</td> <td>φ18</td> </tr> <tr> <td>MT-002</td> <td>φ14</td> </tr> <tr> <td>MT-003</td> <td>φ12</td> </tr> <tr> <td>MT-004</td> <td>φ9.5</td> </tr> </tbody> </table>	形番	A寸法	MT-001	φ18	MT-002	φ14	MT-003	φ12	MT-004	φ9.5
	形番		A寸法													
	MT-001		φ18													
	MT-002		φ14													
MT-003	φ12															
MT-004	φ9.5															
φ12用	MT-002	MT-002	1個													
φ10用	MT-003	MT-003	1個													
φ8用	MT-004	MT-004	1個													
		金属製 (ステンレス)	MT-100	MT-100	1個	・ACアダプタユニット及びフリッカユニットの引外し工具です。 										
	φ16用	<プラグ本体> 金属製 (ダイカスト) <ロックナット> ポリアセタール樹脂	AL-BM6	AL-BM6	1個	・保護構造: IP65 										
		ゴム製 (黒色) ニトリル系	AL-B6	AL-B6PN05	1パック (同種5個入り)	・保護構造: IP65 										
	φ12用	ゴム製 (黒色) ニトリル系	AL-B2	AL-B2PN05	1パック (同種5個入り)	・保護構造: IP65 										
	φ10用	ゴム製 (黒色) ニトリル系	AL-B1	AL-B1PN05	1パック (同種5個入り)	・保護構造: IP65 										
	φ8用	ゴム製 (黒色) ニトリル系	AL-B8	AL-B8PN05	1パック (同種5個入り)	・保護構造: IP65 										

保守用部品 (APシリーズ共通)

ご注文形番にてご注文ください。

品名・外観	種類	仕様	形番	ご注文形番	販売単位	備考 (単位: mm)
	AP6M形用	①丸突形用	AP6M-L2※	AP6M-L2※PN05	1パック (同種5個入り)	※ (色記号): R, G, Y, A, W φ15.6 H11.7
		②丸平形用	AP6M-L1※	AP6M-L1※PN05	1パック (同種5個入り)	※ (色記号): R, G, Y, A, C φ15.6 H7.7
	AP2M形用	③丸突形用	AP2M-L2※	AP2M-L2※PN05	1パック (同種5個入り)	※ (色記号): R, G, Y, A, W φ11.9 H9.7
		④丸平形用	AP2M-L1※	AP2M-L1※PN05	1パック (同種5個入り)	※ (色記号): R, G, Y, A, C φ11.9 H7.7
	AP1M形用	⑤丸突形用	AP1M-L2※	AP1M-L2※PN05	1パック (同種5個入り)	※ (色記号): R, G, Y, A, W, S φ10 H8.2
		⑥丸平形用	AP1M-L1※	AP1M-L1※PN05	1パック (同種5個入り)	※ (色記号): R, G, Y, A, C, S φ10 H7.2
	①AP6M形用	丸平形用	AP6M-P1W	AP6M-P1WPN05	1パック (同種5個入り)	φ12.9 H6 (彫刻範囲: φ12.9全面)
	②AP2M形用		AP2M-P1W	AP2M-P1WPN05	1パック (同種5個入り)	・乳白色 φ9.4 H5.5 (彫刻範囲: φ9.4全面)
	③AP1M形用		AP1M-PN1W	AP1M-PN1WPN05	1パック (同種5個入り)	φ7.7 H6.1 (彫刻範囲: φ7.7全面)
	AP1M形用	丸突形	AP1M-PN2W	AP1M-PN2WPN05	1パック (同種5個入り)	・乳白色 φ7.7 H4.6

※ (色記号): R (赤), G (緑), Y (黄), A (アンバー), W (乳白), C (透明), S (青)

(注) 丸平形用の照光色がW (乳白), PW (ピュアホワイト) の時は、C (透明) タイプのレンズを使用します。
丸突形用の照光色がW (乳白), PW (ピュアホワイト) の時は、W (乳白) タイプのレンズを使用します。

⚠ 安全に関するご注意

- 取り付け、取り外し、配線作業および保守・点検は、必ず電源を切って行ってください。感電および火災の危険があります。
- 配線は印加電圧、通電電流に適した電線を使用し、配線時のご注意の記載とおりに正しくはんだづけしてください。

また、各ユニットのねじ端子（M3）は、推奨締め付トルク（0.6～1.0N・m）で締め付けてください。はんだづけが不完全な状態や、ねじが緩んだ状態で使用されますと異常に発熱し、火災の危険があります。

使用上のご注意

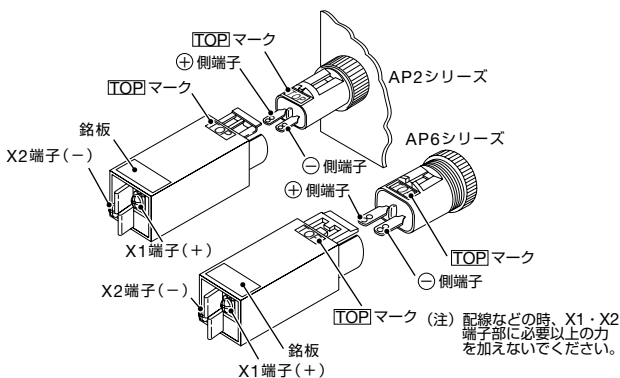
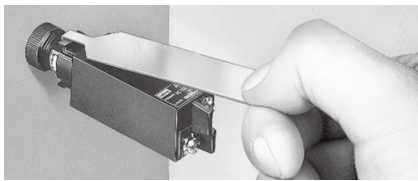
□ パネル取り付け時のご注意

パネルへの取り付け時、樹脂リングの締めは別売の締め工具をご使用ください。
ラジオペンチなどでの締め付けや、必要以上の締め付けはリング破損の原因となりますのでご注意ください。

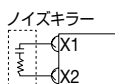
形式	推奨締め付トルク
AP6M	0.88N・m
AP2M	0.78N・m
AP1M	0.29N・m
AP8M	0.29N・m

□ ACアダプタユニットおよびフリッカユニット装着時のご注意

- 1.ACアダプタユニットおよびフリッカユニットは表示灯の電圧をご確認の上、適合表示灯にご使用ください。
- 2.ACアダプタユニットおよびフリッカユニットは、必ず表示灯をパネルへ取り付け後に装着してください。
（表示灯に装着した状態ではパネルへの取付けができません）
（注）
（注）配線などの時、X1・X2端子部に必要以上の力を加えないでください。
- 3.ACアダプタユニットおよびフリッカユニット装着時は、必ず表示灯のTOPマークとユニットのTOPマークが同一面になるように装着してください。装着は表示灯の後部へワンタッチで行えます。
- 4.ACアダプタユニットは、引外し用工具で、写真のように引出し工具の先端を、ユニット結合用フックにひっかけて手前に引くと取り外せます。

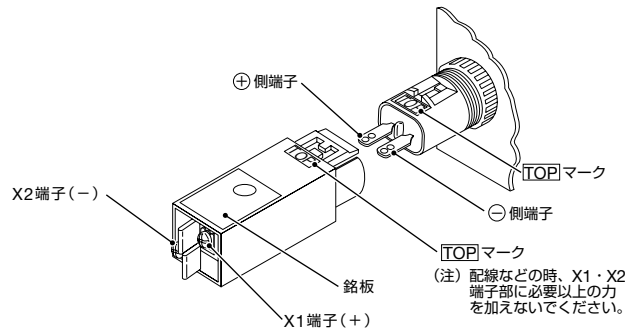


- 5.ノイズの多い環境でご使用になる場合には、ノイズキラーなどをご使用ください。取り付けは下図のように、X1・X2端子に接続してください。



□ フリッカ周期の調整（フリッカユニット）

フリッカユニット上面にある銘板の○印を、マイナスドライバで破って、内部のボリュームにて調整してください。右方向（時計方向）に回すとフリッカ周期が長くなり、左方向に回すと短くなります。



□ 配線時のご注意

1. 定格仕様電圧DC仕様品の配線の際は+-の極性にご注意ください。
2. APシリーズは全機種とも電流制限用抵抗を内蔵していますので、配線時の外付抵抗は不要です。
3. 端子へのはんだづけは、60Wのはんだごて（先端温度350°C）で素早く3秒以内に行ってください。（鉛フリーはんだご使用の場合はSn-Ag-Cuタイプを推奨します）
作業時は、はんだごてをスイッチ本体の樹脂部からできるだけ離れた位置にあて、端子を曲げたり電線を引っ張るなど、外力を加えないようにしてください。（ご使用に際しては、お客様の実使用条件でのご確認をお願いします）
フラックスは、非腐食性のロジン液をご使用ください。

□ 記名表示について

- 1.AP1M、AP2MおよびAP6M形の丸平形は、内蔵記名板への彫刻が可能です。（AP8M形は不可）

記名板のサイズ (単位: mm)

項目	AP6M形	AP2M形	AP1M形
内蔵記名板の大きさ	φ12.9	φ9.4	φ7.1
彫刻範囲	6.0 x 6.5	5.5	6.1 x 1.4

（彫刻の深さ0.5mm max.）
● 記名板材質：乳白色アクリル樹脂

- 2.AP1M形の丸突形は、拡散板を内蔵しています。取外してお使いの場合、保護構造がIP40となりますので、ご注意ください。

ご注文・ご使用に際してのご承諾事項

平素は弊社販売の製品をご愛顧いただき誠にありがとうございます。

弊社発行のカタログ・仕様書等（以下「カタログ類」と総称します）に記載された製品をご注文いただく際、下記ご承諾事項に記載の条件等を適用いたします。これらの内容をご確認・ご承諾のうえご注文ください。

1. カタログ類の記載内容についての注意事項

- (1) 本カタログに記載の弊社製品の定格値、性能値、仕様値は、単独検査における各条件のもとで得られた値であり、複合条件のもとで得られる値を保証するものではありません。
また、使用環境、使用条件によって耐久性が異なります。
- (2) カタログ類に記載の参考データ、参考値はご参考用ですので、その範囲で常に正常に動作することを保証するものではありません。
- (3) カタログ類に記載の弊社製品の仕様・外観および付属品は、改善またはその他の事由により、予告なしに変更や販売の中止をすることがあります。
- (4) カタログ類の記載内容は予告なしに変更することがあります。

2. 用途についての注意事項

- (1) 弊社製品を他の製品と組み合わせて使用される場合、適合すべき法規・規制または規格をご確認ください。
また、お客様が使用されるシステム、機械、装置等への弊社製品の適合性は、実使用条件にてお客様ご自身でご確認ください。弊社は、弊社製品との適合性について責任を一切負いません。
- (2) カタログ類に記載の利用事例、アプリケーション事例はご参考用ですので、ご採用に際しては機器・装置等の性能や安全性をご確認のうえ、ご使用ください。また、これらの事例について、弊社製品を使用する権利をお客様に許諾するものではなく、知的財産権を保有することや第三者の知的財産権を侵害しないことを弊社が保証するものではありません。
- (3) 弊社製品をご使用の際には、次に掲げる事項に十分注意して実施してください。
 - ① 定格および性能に対し余裕のある弊社製品の利用
 - ② 弊社製品が故障しても他に危険や損害を生じさせない冗長設計、誤動作防止設計などの安全設計
 - ③ お客様のシステム、機械、装置等に使用される弊社製品が、仕様どおりの性能、機能を発揮できるように、配電、設置されていること
- (4) 性能が劣化した状態で弊社製品を引き続き使用されますと、絶縁劣化等により異常発熱、発煙、発火等のおそれがあります。弊社製品、およびそれを使用したシステム、機械、装置等の定期的な保守を行ってください。
- (5) 弊社製品は、一般工業製品向けの汎用品として開発、製造された製品です。次に掲げる用途での使用は意図しておらず、お客様がこれらの用途で弊社製品を使用した場合、お客様と弊社との間で別途の合意がない限り、弊社は弊社製品について一切保証いたしません。
 - ① 原子力制御設備、輸送設備（鉄道・航空・船舶・車両・乗用機器など）、宇宙設備、昇降設備、医療機器、安全装置、その他生命・身体に危険を及ぼす可能性のある設備・機器など高度な安全性が要求される用途での使用
 - ② ガス・水道・電気等の供給システム、24時間連続運転システム、決済システムなど高度な信頼性が要求される用途での使用
 - ③ 屋外での設備、化学的汚染または電磁的な影響を受ける可能性のある環境での用途など、カタログ類に記載された仕様や条件・環境の範囲を逸脱して取り扱われる、または使用される可能性のある用途での使用なお、お客様が上記の用途での使用を望まれる場合には、必ず弊社の問合せ窓口までご相談をお願いいたします。

3. 検査

ご購入いただきました弊社製品につきましては、遅滞なく検査を行っていただくとともに、検査前または検査中の取り扱いにつきましては、管理保全に十分にご留意ください。

4. 保証内容

(1) 保証期間

弊社製品の保証期間は、ご購入後またはご指定の場所に納入後1年間といたします。ただし、カタログ類に別途の記載がある場合やお客様と弊社との間で別途の合意がある場合は、この限りではありません。

(2) 保証範囲

上記保証期間中に弊社側の責により弊社製品に故障が生じた場合は、その製品の交換または修理を、その製品のご購入場所・納入場所、または弊社サービス拠点において無償で実施いたします。ただし、故障の原因が次に該当する場合は、この保証の対象範囲から除外いたします。

- ① カタログ類に記載されている条件・環境の範囲を逸脱した取り扱いまたは使用による場合
- ② 弊社製品以外の原因の場合
- ③ 弊社以外による改造または修理による場合
- ④ 弊社以外の者によるソフトウェアプログラムによる場合
- ⑤ 弊社製品本来の使い方以外の使用による場合
- ⑥ 取扱説明書、カタログ類の記載に従って、保守部品の交換、アクセサリ類の取り付けなどが正しくされていなかったことによる場合
- ⑦ 弊社からの出荷当時の科学・技術の水準では予見できなかった場合
- ⑧ その他弊社側の責ではない原因による場合（天災、災害など不可抗力による場合を含む）

なお、ここでの保証は、弊社製品単体の保証を意味するもので、弊社製品の故障により誘発される損害は保証の対象から除かれるものとします。

5. 責任の制限

本ご承諾事項に記載の保証が弊社製品に関する保証のすべてであり、また、弊社は、弊社製品に起因して生じた特別損害、間接損害、付随的損害、または消極損害に関して、一切の責任を負いません。

6. サービス範囲

弊社製品の価格には、技術者派遣等のサービス費用は含んでおりませんので、次の場合は別途費用が必要となります。

- (1) 取付調整指導および試運転立ち合い（アプリケーション用ソフトの作成、動作試験等を含む）
- (2) 保守点検、調整および修理
- (3) 技術指導および技術教育
- (4) お客様のご指定による製品試験または検査

7. 輸出管理

弊社製品または技術資料を輸出または非居住者に提供する場合は、安全保障貿易管理に関する日本および関係各国の法令・規制に従ってください。

以上の内容は、日本国内での取引および使用を前提とするものです。日本以外での取引及びご使用に関しては弊社の問合せ窓口までご相談をお願いいたします。また、海外のみで販売している弊社製品に関する保証は日本国内では一切行いません。

IDEC株式会社

〒532-0004 大阪市淀川区西宮原2-6-64

 jp.idec.com



お問合せはこちらから

- ・本カタログ中に記載されている社名及び商品名はそれぞれ各社が商標または登録商標として使用している場合があります。
- ・仕様、その他記載内容は予告なしに変更する場合があります。

IDEC