

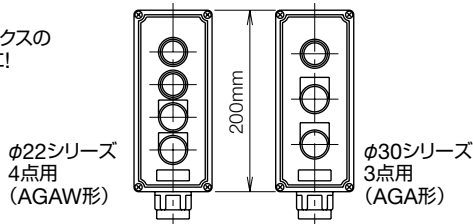
AGAW 形コントロールボックス

IP65/防噴流形・アルミダイカスト製ボックス、省スペース設計のTWシリーズφ22コントロールユニットを採用!

IDEC・TWシリーズφ22コントロールユニットを採用したコントロールボックスです。

- 取付ユニットの仕様（接点構成、電圧、色、銘板等）と組合わせをあらかじめ決めた標準品を1点ボックスから4点ボックスまで各種用意しています。
- 用途に応じて、TWシリーズから自由にご選定していただけるコンビネーション構成も可能です。

操作ボックスの小形化に!



- HWシリーズも取り付けすることができます。

□仕様

保護構造 (注)	IP65 (IEC 60529)、防噴流形 (JIS C 0920) ただし、鍵操作形セレクトスイッチ付は防まつ形・IP54
材質 (ボックス)	アルミダイカスト製
標準塗装色 (メラミン樹脂塗装)	5Y7/1半つや (容器外面のみ)
定格絶縁電圧	600V
絶縁抵抗	5MΩ以上
耐電圧	AC2500V・1分間 (充電部と非充電部間)
標準使用状態	使用周囲温度 -25~+50℃ (ただし、氷結しないこと) 相対湿度 45~85%RH (ただし、結露しないこと)
ボックスの種類	壁掛形 [1~5点用] 自立形 [1~4点用]
配線引込口 (壁掛形)	エントランスハブボディ付 1~3点用/HNA22 G3/4 (呼び22) 4~5点用/HNA33 G1 (呼び28)
取付け可能ユニット	IDEC・TW/HWシリーズφ22コントロールユニット

注) 取付ユニットご指定時の防水性能は、ご指定ユニットの保護構造と同等になります。(564頁をご覧ください)

- ボックスの種類は自立形 (1~4点用) もご用意しておりますので、お問い合わせください。

□接点定格 (コンタクトブロック)

コンタクトブロック	定格絶縁電圧	600V
	定格通電電流	10A
	使用負荷種別に基づいた接点定格 JIS C8201-5-1, IEC60947-5-1	AC-15 (A600) DC-13 (P600)

●使用負荷種別に基づいた使用電圧と電流

使用電圧		24V	48V	50V	110V	220V	440V		
使用電流	交流 50/60 Hz								
	交流	AC-12抵抗負荷 および半導体負荷等	10A	—	10A	10A	6A	2A	
	交流	AC-15交流電磁負荷 (>72VA) の制御等	10A	—	7A	5A	3A	1A	
	直流	直流	DC-12抵抗負荷 および半導体負荷等	8A	4A	—	2.2A	1.1A	—
		直流	DC-13直流電磁石 の制御等	4A	2A	—	1.1A	0.6A	—

●共通

- 最小適用負荷 (参考値) = AC/DC3V・5mA (使用可能領域は、使用条件や負荷の種類によって変動する場合があります)



●ユニット取付穴

φ22.2穴 (回り止め穴加工付)。

取付穴ピッチは50mm (2点、3点、4点、5点用)、36mm (4点用) です。

●防水ブッシュ

合成樹脂製でこのブッシュにねじを差し入れ、ボックスを壁面に固定します。

●配線引込器具 (壁掛形)

アルミダイカスト製のエントランスハブボディ付です。

1~3点用・HNA22付G3/4 (呼び22)

4~5点用・HNA33付G1 (呼び28)

ケーブル引込み用のHNAG形グランド付ハブボディも用意しています。

●スタンド (自立形)

スタンドパイプは一般構造用炭素鋼鋼管 (STK) 製で、スタンドベースは鉄鋳物製です。塗装色は本体と同色の5Y7/1 (半つや) です。



- ケーブルは地中埋設、またはピット内から立ち上げてスタンドベース、シーリング台内を通線して、ボックスに引き込んでください。

AGAW形 コントロールボックス

□ コントロールボックス (標準品)

コントロールボックスの標準品はいずれも下記ユニット付の場合です。ユニットの取付けピッチは、ボックスの図 (592頁) をご覧ください。

品名	形番	仕様
押ボタンスイッチ (PB)	ABW110※	平形、1a
	ABW101※	平形、1b
	ABW111※	平形、1a-1b
	ABW411※	大形 (φ40ボタン)、1a-1b
パイロットライト (PL (白熱球))	APW116※	平形、丸リング、AC110V
	APW126※	平形、丸リング、AC220V
セレクトスイッチ (SS)	ASW211	矢形つまみ、2ノッチ、1a-1b
	ASW320	矢形つまみ、3ノッチ、2a
	ASW2K11	鍵操作形、2ノッチ、1a-1b

注) ※の中にはボタン色およびレンズ色の記号が入ります。
 押ボタンスイッチ：※ (色記号)：B (黒)、R (赤)、G (緑)
 パイロットライト：※ (色記号)：R (赤)、G (緑)、W (乳白)

□ 種類 [形番・標準価格]

販売単位：1個

コントロールボックス			取付ユニット		
種類	形番 (ご注文形番)	標準価格 (税別・円)	シンボル	形番	NWA形銘板 の表記文字
壁掛形 / 1点用	AGAW1101Y	5,390	(PB)	ABW110B	ON
	AGAW1102Y	5,960	(PB)	ABW411R	銘板なし
	AGAW1105Y	5,930	(SS)	ASW211	HAND-AUTO
	AGAW1107Y*	6,950	(SS)	ASW2K11	OFF-ON
自立形 / 1点用	AGAW1101SY	18,700	(PB)	ABW110B	ON
	AGAW1102SY	19,350	(PB)	ABW411R	OFF
壁掛形 / 2点用	AGAW2101Y	6,470	(PB) (PB)	ABW110B ABW101R	ON OFF
	AGAW2102Y	7,100	(PB) (PB)	ABW111B ABW111R	ON OFF
	AGAW2103Y	7,120	(PL) (PL)	APW116R APW116G	銘板なし
	AGAW2104Y	7,120	(PL) (PL)	APW126R APW126G	銘板なし
	AGAW2105Y	7,110	(PL) (PB)	APW116R ABW111R	銘板なし STOP
	AGAW2106Y	7,110	(PL) (PB)	APW126R ABW111R	銘板なし STOP
	AGAW2107Y	7,340	(PL) (SS)	APW116R ASW211	銘板なし HAND-AUTO

*印の機種種の保護構造は防まつ形・IP54です。
 注) 価格は配線なしの場合。

コントロールボックス			取付ユニット		
種類	形番 (ご注文形番)	標準価格 (税別・円)	シンボル	形番	NWA形銘板 の表記文字
壁掛形 / 2点用	AGAW2108Y	7,340	(PL) (SS)	APW126R ASW211	銘板なし HAND-AUTO
	AGAW2109Y*	8,350	(PL) (SS)	APW116R ASW2K11	銘板なし OFF-ON
	AGAW2110Y*	8,350	(PL) (SS)	APW126R ASW2K11	銘板なし OFF-ON
	AGAW2113Y	7,030	(PB) (PB)	ABW110B ABW411R	ON 銘板なし
自立形 / 2点用	AGAW2101SY	19,900	(PB) (PB)	ABW110B ABW101R	ON OFF
壁掛形 / 3点用	AGAW3102Y	8,550	(PL) (PB) (PB)	APW116R ABW110B ABW101R	銘板なし ON OFF
	AGAW3103Y	8,550	(PL) (PB) (PB)	APW126R ABW110B ABW101R	銘板なし ON OFF
	AGAW3104Y	9,400	(PB) (PB) (SS)	ABW111B ABW111R ASW211	ON OFF HAND-AUTO
自立形 / 3点用	AGAW3102SY	21,800	(PL) (PB) (PB)	APW116R ABW110B ABW101R	銘板なし ON OFF
	AGAW3104SY	22,600	(PB) (PB) (SS)	ABW111B ABW111R ASW211	ON OFF HAND-AUTO
壁掛形・自立形 / 4点用	壁掛形 AGAW4101Y	11,300	(PL) (PL) (PB) (PB)	APW126R APW126G ABW111B ABW111R	銘板なし 銘板なし ON OFF
	自立形 AGAW4101SY	24,500	(PB)	ABW111B	ON OFF
	壁掛形 AGAW4102Y	11,500	(PL) (PB) (PB)	APW126R ABW111B ABW111R	銘板なし ON OFF
	自立形 AGAW4102SY	24,700	(PB) (SS)	ASW211	HAND-AUTO

*印の機種種の保護構造は防まつ形・IP54です。
 注) 価格は配線なしの場合。

AGAW形 コントロールボックス

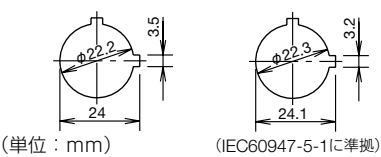
□ ボックス (取付ユニット指定品)

販売単位：1個

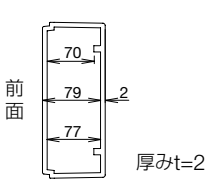
種類	形番 (ご注文形番)	ユニット 取付穴	外形 (単位：mm)	標準価格 (税別・円)
1点用 (約0.6kg)	AGAW211Y	有		4,320
	AGA210Y	無		4,260
2点用 (約0.6kg)	AGAW212Y	有		4,320
3点用 (約0.7kg)	AGAW313Y	有		5,000
	AGA310Y	無		4,880
4点用 (約0.7kg)	AGAW314Y	有		5,670
4点用 (約0.9kg)	AGAW514Y	有		7,770
	AGA510Y	無		7,610
5点用 (約0.9kg)	AGAW515Y	有		7,770
	AGA510Y	無		7,610

● ユニット取付穴加工図

AGAW211Y～AGAW314Y AGAW514Y、AGAW515Y



● ボックスの有効奥行寸法

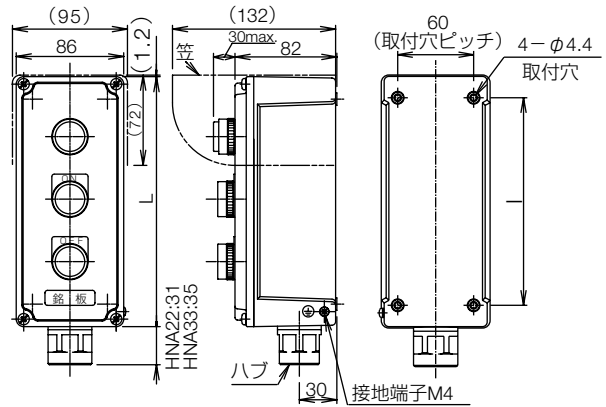


● ハブの取り外しはできません。ハブなしご指定の場合は別途お問い合わせください。

□ 外形寸法図

(単位：mm)

● AGAW形 (壁掛形)



	AGAW (AGA)					
	211Y (210Y)	212Y	313Y (310Y)	314Y	514Y	515Y (510Y)
L	150	150	200	200	300	300
l	114	114	164	164	264	264
質量(約)	0.6kg	0.6kg	0.7kg	0.7kg	0.9kg	0.9kg

● 付属ハブ

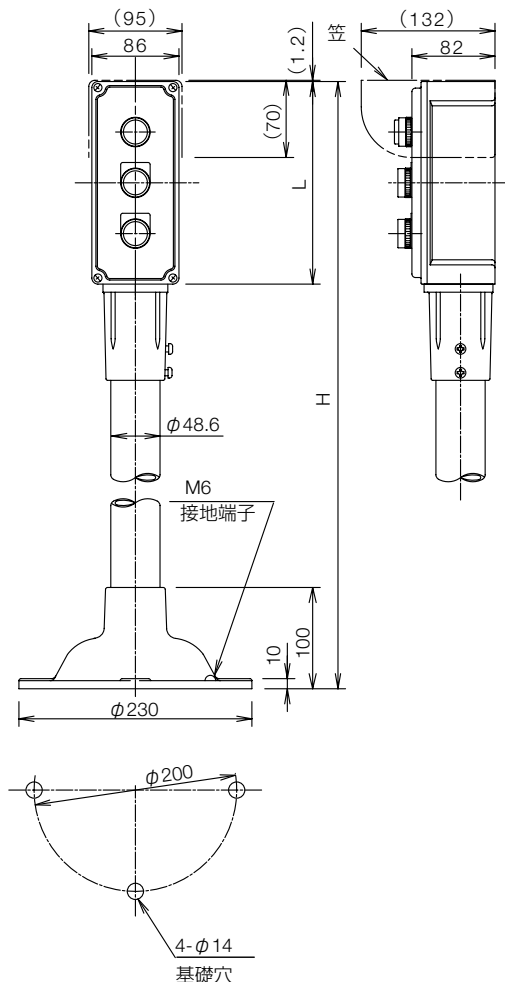
- 1～3点用 HNA22
G3/4 (呼び22)
- 4～5点用 HNA33
G1 (呼び28)

● ケーブル引込み用のグラウンド付ハブ ボディも用意しています。

形番	適合ケーブル径 (R)
HNG21	8、10、12
HNAG22	13、15、17
HNAG33	18、20、22

● AGAW形 (自立形)

● 詳細は 610 頁をご覧ください。

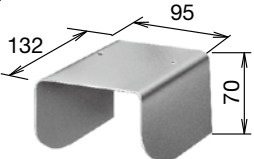
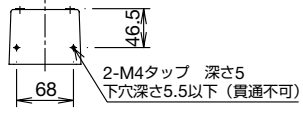

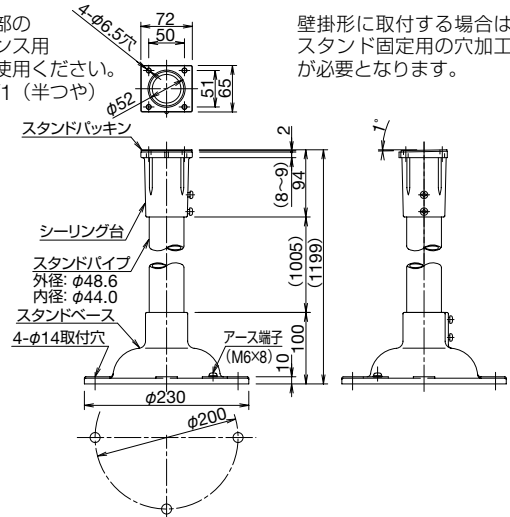


	1点用	2点用	3点用	4点用	4点用	5点用
H	1350	1400	1400	1500	1500	1500
L	150	200	200	300	300	300
質量(約)	6.1kg	6.2kg	6.2kg	6.4kg	6.4kg	6.4kg

AGAW形 コントロールボックス

□ アクセサリ (別売)

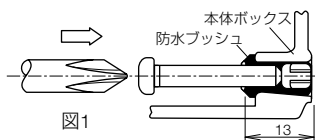
販売単位：1個

品名・外観	形番	標準価格 (税別・円)	説明・外形寸法 (単位：mm)
 <p>材質：SPCC 厚さ：1 質量：約0.25kg</p>	AGZ-S1Y	1,475	<ul style="list-style-type: none"> 直射日光、落下物などからコントロールユニットを保護します。 色：5Y7/1 (半つや) 笠取付穴加工寸法図 
 <p>質量：約5.6kg</p>	AGZ-S205	17,000	<ul style="list-style-type: none"> スタンド部のメンテナンス用としてご使用ください。 色：5Y7/1 (半つや) <p>壁掛形に取付する場合はスタンド固定用の穴加工が必要となります。</p> 

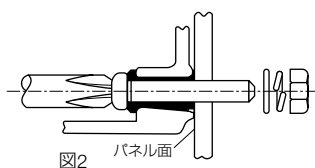
□ 使用上のご注意

● パネル (壁面) への取付け方法

1. 本体ボックス四隅の取付穴に装着されている防水ブッシュにねじ (M4) を差し入れ、ドライバなどでたたくとねじは防水ブッシュを貫き抜けます。(図1)



2. ねじをパネル取付穴に入れナットなどで固定します。(図2)
なお、ブッシュにねじを通して防水性能は変わりません。



□ ご注文に際して

● 標準品をご注文の場合

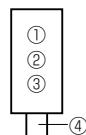
コントロールボックスの形番をご指定ください。

● 取付ユニット指定品をご注文の場合

下記の事項を指定例に従ってご指定ください。
グラウンド付ハブボディ、および取付ユニットご指定時の価格については、別途お問い合わせください。

1. ボックスの形番。
2. 取付ユニットの形番と仕様 (レンズ色、ボタン色など)。
3. 銘板。
4. 配線引込器具 (ケーブル引込み用のグラウンド付ハブボディをご希望時のみ、形番とケーブル仕上り外径 (R) をご指定ください)。
5. その他必要事項。

(ご指定例)



ボックスの形番	AGAW313Y	
取付ユニットと銘板	①	APW126R
	②	ABW210G、NWA-1付
	③	ABW201R、NWA-2付
配線引込器具	④	HNAG22 R15

● ご注意

取付ユニットはTW / HWシリーズφ22コントロールユニットの内からご選定いただけますがその際、ユニットの保護構造と、ボックスの有効奥行寸法にご注意ください。