

φ30 HN シリーズ 非常停止用押ボタンスイッチ

□ 適用規格と認証



● 規格認証製品の詳細は弊社ホームページをご覧ください。

□ 接点定格

定格絶縁電圧 (Ui)		250V			
定格通電電流 (Ith)		10A			
定格使用電圧 (Ue)		24V	110V	220V	
定格使用電流	交流 50/60Hz	抵抗負荷 (AC-12)	6A	3A	3A
		誘導負荷 (AC-15)	6A	3A	3A
	直流	抵抗負荷 (DC-12)	6A	2A	1A
		誘導負荷 (DC-13)	1.5A	0.3A	0.15A

- 最小適用負荷 (参考値) = AC/DC3V・5mA
(使用可能領域は、使用条件や負荷の種類によって変動する場合があります。)
- 使用電流は、JIS C8201-5-1の閉路および遮断電流容量による種別を表示しています。

□ LED球の定格

製品		内蔵LED球	
定格使用電圧	使用電圧範囲	形番	定格電流
AC/DC24V	AC/DC24V±10%	LSTD-2R	10mA

□ 性能仕様

標準使用状態	使用周囲温度	-25~+60°C (ただし、氷結しないこと) ただし、LED照光ユニットは-25~+55°C
	保存周囲温度	-40~+80°C (ただし、氷結しないこと)
	使用周囲湿度	45~85% RH (ただし、結露しないこと)
最小直接開路動作力		50N
直接開路動作機能までの最小動作距離		5.5mm
最大動作距離		10.0mm
接触抵抗		50mΩ以下 (初期値)
絶縁抵抗		100MΩ以上 (DC500Vメガ)
耐電圧	接点部	充電部と非充電部間: AC2500V 1分間
	照光部	充電部と非充電部間: AC1000V 1分間
耐衝撃	誤動作	100m/s ² 以下
	耐久	1000m/s ² 以下
耐振動	誤動作	5~55Hz 片振幅0.5mm
	耐久	30Hz 片振幅1.5mm
開閉頻度		900回/時
耐久性 (注)	機械的	25万回以上
	電氣的	10万回以上
保護構造		IP65 (IEC 60529)
短絡保護装置		250V/10Aヒューズ (Type aM IEC60269-1/IEC60269-2)
端子形状		M3.5ねじ
質量 (約)		58g (HN1E-BV402R形) 65g (HN1E-LV402Q4R形)

注) 開閉頻度 900回/時、使用率40%で開閉。

□ 種類 (コンタクトブロッカー体形)

プッシュロックターンリセットスイッチ

販売単位:1個

外観	接点構成	形番 (ご注文形番)	ボタン色
	1a-1b	HN1E-BV411R	R
	2b	HN1E-BV402R	

- プッシュロックターンリセット形は、ボタンを押すとその状態でロックされ、ボタンを右に回すとリセットできます。機械や装置の非常停止用に最適です。
- 端子カバー (HW-VL7形) を付属しています。
- レンズ色は赤 (R) のみ

プッシュロックターンリセットスイッチ (LED照光式)

販売単位:1個

品名・外観	照光種別	定格使用電圧	接点構成	形番 (ご注文形番)	レンズ色
	LED	AC/DC24V	1a-1b	HN1E-LV411Q4R	R
			2b	HN1E-LV402Q4R	

- プッシュロックターンリセット形は、ボタンを押すとその状態でロックされ、ボタンを右に回すとリセットできます。機械や装置の非常停止用に最適です。
- 照光プッシュロックターンリセットスイッチはLED球 (LSTD-2R形) を内蔵しています。
- 端子カバー (HW-VL7形) を付属しています。
- レンズ色は赤 (R) のみ

□ 保守用部品

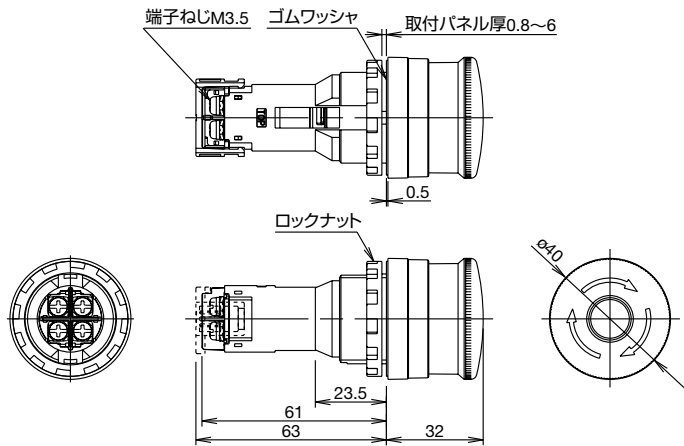
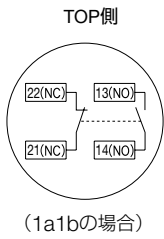
ご注文形番にてご注文ください。

品名	仕様	形番	ご注文形番	販売単位	備考
端子カバー (付属)	HW1E用 樹脂製	HW-VL7	HW-VL7PN10	1パック (同種10個入り)	感電防止用の端子カバーです。

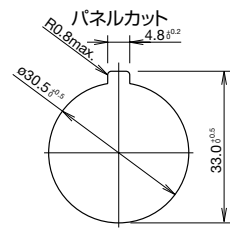
□ 外形寸法図

(単位: mm)

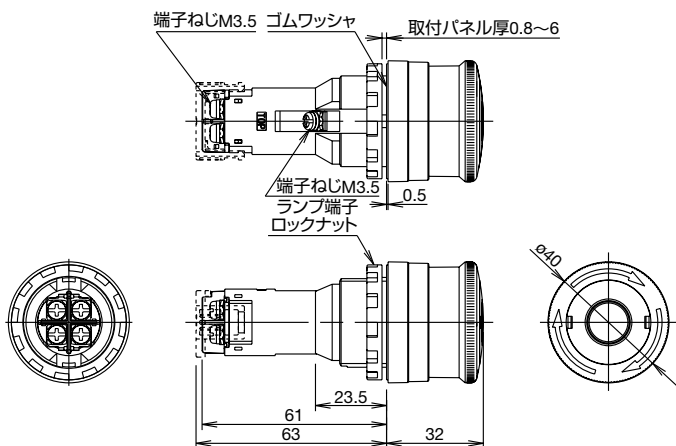
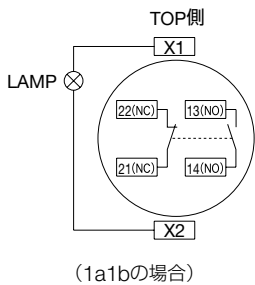
● HN1E-BV4形



● 取付穴加工図



● HN1E-LV4形



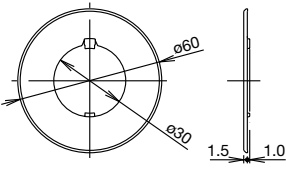
□ アクセサリ

ご注文形番にてご注文ください。

品名・外観	仕様	形番	ご注文形番	販売単位	備考 (単位: mm)
 ロックナット締付工具	金属製 (鋼・三価 クロメート)	TWST-T1	TWST-T1	1個	・ロックナットの 締付け用工具です。 
 ロックナット締付工具	金属製 (黄銅) 質量: 約150g	XN9Z-T1	XN9Z-T1	1個	・ユニットをパネルへ取付ける際に使用します。 

□ 銘板 (φ30非常停止用押ボタンスイッチ銘板)

販売単位: 1個

外観	文字仕様	形番 (ご注文形番)	外形寸法図 (単位: mm)
 地色: 黄 (*1)	無地	HNAV-0	 ・材質: ポリアミド樹脂 ・取付パネル厚 HN1E-□V4形: 0.8~4.5mm
	EMERGENCY STOP	HNAV-27	
	非常停止	HNAV-J27	

*1) 黄: マンセル記号 2.5Y 8/10 (近似)

⚠ 安全に関するご注意

- 取付け、取外し、配線作業および保守点検は、必ず電源を切って行ってください。感電および火災の危険があります。
- 電球交換の時は、必ずランプ交換工具をご使用ください。やけどの恐れがあります。
- 配線には印加電圧、通電電流に適した電線を使用し、端子ねじ (M3.5) は推奨トルク (1.0~1.3N・m) で締め付けてください。緩んだ状態で使用されますと、異常に発熱し、火災の危険があります。

使用上のご注意

□ パネル取付け時のご注意

パネルに取付け時のロックナットの締め付けには、ロックナット締付工具 (XN9Z-T1形またはTWST-T1形) を使用し、推奨締付トルク2.0N・mで行ってください。

ラジオペンチなどによる締付けや、必要以上の締付けはロックナット破損の原因となりますのでご注意ください。

□ レンズの着脱方法

レンズ左右のくぼみの1か所にマイナスドライバなどを差し込みこじ開けてください。その際、レンズが脱落する恐れがありますのでご注意ください。

□ LED球の着脱方法

電球の着脱は、ランプ交換工具を使用してパネル前面から行えます。

□ パネル前面からのLED球の着脱方法

取外し方法

- 1) ランプ交換工具 (OR-55形) をLED球の頭に挿入し軽く押しながら左へ少し回すと電球が取り外せます。

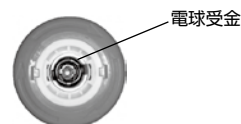


取付け方法

- 1) ランプ交換工具 (OR-55形) をLED球の頭に軽く差し込み電球を保持します。(下図)



- 2) LED球の挿入ガイドをユニット内の電球受金に合わせて挿入し、軽く押しながら右へ回すと装着できます。



装着されている電球に過度な力を加えますと、LED球受金破損の原因となりますのでご注意ください。

□ 配線時のご注意

配線時には各電線間 (圧着端子間) の絶縁を十分に確保してください。

□ 推奨締付トルク

1.0~1.3N・m

ご注文・ご使用に際してのご承諾事項

平素は弊社販売の製品をご愛顧いただき誠にありがとうございます。

弊社発行のカタログ・仕様書等（以下「カタログ類」と総称します）に記載された製品をご注文いただく際、下記ご承諾事項に記載の条件等を適用いたします。これらの内容をご確認・ご承諾のうえご注文ください。

1. カタログ類の記載内容についての注意事項

- (1) 本カタログに記載の弊社製品の定格値、性能値、仕様値は、単独検査における各条件のもとで得られた値であり、複合条件のもとで得られる値を保証するものではありません。また、使用環境、使用条件によって耐久性が異なります。
- (2) カタログ類に記載の参考データ、参考値はご参考用ですので、その範囲で常に正常に動作することを保証するものではありません。
- (3) カタログ類に記載の弊社製品の仕様・外観および付属品は、改善またはその他の事由により、予告なしに変更や販売の中止をすることがあります。
- (4) カタログ類の記載内容は予告なしに変更することがあります。

2. 用途についての注意事項

- (1) 弊社製品を他の製品と組み合わせて使用される場合、適合すべき法規・規制または規格をご確認ください。また、お客様が使用されるシステム、機械、装置等への弊社製品の適合性は、実使用条件にてお客様ご自身でご確認ください。弊社は、弊社製品との適合性について責任を一切負いません。
- (2) カタログ類に記載の利用事例、アプリケーション事例はご参考用ですので、ご採用に際しては機器・装置等の性能や安全性をご確認のうえ、ご使用ください。また、これらの事例について、弊社製品を使用する権利をお客様に許諾するものではなく、知的財産権を保有することや第三者の知的財産権を侵害しないことを弊社が保証するものではありません。
- (3) 弊社製品をご使用の際には、次に掲げる事項に十分注意して実施してください。
 - ① 定格および性能に対し余裕のある弊社製品の利用
 - ② 弊社製品が故障しても他に危険や損害を生じさせない冗長設計、誤動作防止設計などの安全設計
 - ③ お客様のシステム、機械、装置等に使用される弊社製品が、仕様どおりの性能、機能を発揮できるように、配電、設置されていること
- (4) 性能が劣化した状態で弊社製品を引き続き使用されますと、絶縁劣化等により異常発熱、発煙、発火等のおそれがあります。弊社製品、およびそれを使用したシステム、機械、装置等の定期的な保守を行ってください。
- (5) 弊社製品は、一般工業製品向けの汎用品として開発、製造された製品です。次に掲げる用途での使用は意図しておらず、お客様がこれらの用途で弊社製品を使用した場合、お客様と弊社との間で別途の合意がない限り、弊社は弊社製品について一切保証いたしません。
 - ① 原子力制御設備、輸送設備（鉄道・航空・船舶・車両・乗用機器など）、宇宙設備、昇降設備、医療機器、安全装置、その他生命・身体に危険を及ぼす可能性のある設備・機器など高度な安全性が要求される用途での使用
 - ② ガス・水道・電気等の供給システム、24時間連続運転システム、決済システムなど高度な信頼性が要求される用途での使用
 - ③ 屋外での設備、化学的汚染または電磁的な影響を受ける可能性のある環境での用途など、カタログ類に記載された仕様や条件・環境の範囲を逸脱して取り扱われる、または使用される可能性のある用途での使用なお、お客様が上記の用途での使用を望まれる場合には、必ず弊社の問合せ窓口までご相談をお願いいたします。

3. 検査

ご購入いただきました弊社製品につきましては、遅滞なく検査を行っていただくとともに、検査前または検査中の取り扱いにつきましては、管理保全に十分にご留意ください。

4. 保証内容

(1) 保証期間

弊社製品の保証期間は、ご購入後またはご指定の場所に納入後1年間といたします。ただし、カタログ類に別途の記載がある場合やお客様と弊社との間で別途の合意がある場合は、この限りではありません。

(2) 保証範囲

上記保証期間中に弊社側の責により弊社製品に故障が生じた場合は、その製品の交換または修理を、その製品のご購入場所・納入場所、または弊社サービス拠点において無償で実施いたします。ただし、故障の原因が次に該当する場合は、この保証の対象範囲から除外いたします。

- ① カタログ類に記載されている条件・環境の範囲を逸脱した取り扱いまたは使用による場合
- ② 弊社製品以外の原因の場合
- ③ 弊社以外による改造または修理による場合
- ④ 弊社以外の者によるソフトウェアプログラムによる場合
- ⑤ 弊社製品本来の使い方以外の使用による場合
- ⑥ 取扱説明書、カタログ類の記載に従って、保守部品の交換、アクセサリ類の取り付けなどが正しくされていなかったことによる場合
- ⑦ 弊社からの出荷当時の科学・技術の水準では予見できなかった場合
- ⑧ その他弊社側の責ではない原因による場合（天災、災害など不可抗力による場合を含む）

なお、ここでの保証は、弊社製品単体の保証を意味するもので、弊社製品の故障により誘発される損害は保証の対象から除かれるものとします。

5. 責任の制限

本ご承諾事項に記載の保証が弊社製品に関する保証のすべてであり、また、弊社は、弊社製品に起因して生じた特別損害、間接損害、付随的損害、または消極損害に関して、一切の責任を負いません。

6. サービス範囲

弊社製品の価格には、技術者派遣等のサービス費用は含んでおりませんので、次の場合は別途費用が必要となります。

- (1) 取付調整指導および試運転立ち合い（アプリケーション用ソフトの作成、動作試験等を含む）
- (2) 保守点検、調整および修理
- (3) 技術指導および技術教育
- (4) お客様のご指定による製品試験または検査

7. 輸出管理

弊社製品または技術資料を輸出または非居住者に提供する場合は、安全保障貿易管理に関する日本および関係各国の法令・規制に従ってください。

以上の内容は、日本国内での取引および使用を前提とするものです。日本以外での取引及びご使用に関しては弊社の問合せ窓口までご相談をお願いいたします。また、海外のみで販売している弊社製品に関する保証は日本国内では一切行いません。

IDEC株式会社

〒532-0004 大阪市淀川区西宮原2-6-64

 jp.idec.com



お問合せはこちらから

- ・本カタログ中に記載されている社名及び商品名はそれぞれ各社が商標または登録商標として使用している場合があります。
- ・仕様、その他記載内容は予告なしに変更する場合があります。

IDEC