

# HG1U形 小形ティーチングペンダント

## 耐衝撃性・耐環境性に優れ、 斬新なデザインの両手持ち操作タイプ。

- 3ポジションイネーブルスイッチ搭載  
両手持ち操作しながら、どちらの手でもイネーブル操作が可能。
- 鍵付スイッチや押ボタンスイッチなどのメカニカルスイッチを搭載可能。
- 非常停止用押ボタンスイッチは、当社XA1E形を搭載、最大4b接点まで対応可能。(標準2b接点)
- LCDは、反射形バックライトなしと半透過形バックライト付きを選択可能。漢字フォントの搭載可能。
- 保護構造IP65。



※ c-UL規格は、非常停止スイッチ(ボタン色:赤)付HG1U形で取得しています。  
停止用スイッチ(ボタン色:黄/グレー)付HG1U形は、c-UL規格未取得です。



### □ 種類 [形番]

#### ● 本体

販売単位：1個

使用電圧	バックライト	通信仕様	形番 (ご注文形番)	備考
DC24V	有り	RS-232C/422	<b>HG1U-SB12UH-A3</b>	ケーブル長：3m

#### ● オプション品 (別売)

販売単位：1個

品名	形番	ご注文形番	備考
HG1U形開発キット	<b>HG9Z-UV1</b>	<b>HG9Z-UV1</b>	ターゲットボード、HG1U形システムソフト開発用資料を収録したCD
メンテナンスケーブル	<b>HG9Z-TCM22</b>	<b>HG9Z-TCM22</b>	HG1U形とパソコンを接続するケーブル。長さ：2m
壁掛け用金具	<b>HG9Z-UK1</b>	<b>HG9Z-UK1</b>	壁面に取付け、本体を引掛けるための金具(材質：アルミ)
プロテクタパッド	<b>HG9Z-UP1</b>	<b>HG9Z-UP1PN02</b>	本体のプロテクタ部に貼り付け手の甲を保護するためのパッド
	<b>HG9Z-UP2</b>	<b>HG9Z-UP2</b>	本体のプロテクタ部に巻き付け手の甲を保護するためのパッド

### □ 一般仕様

電氣的仕様	定格使用電圧	DC24V
	使用電圧範囲	定格電圧の90%~110%
	消費電力	4W以下
	耐電圧	AC500V 10mA 1分間 (電源端子一括と機能設置端子間)
環境仕様	絶縁抵抗	DC500Vメガにて10MΩ以上 (電源端子一括と機能設置端子間)
	使用周囲温度	0~+40℃ (氷結なきこと)
	使用周囲湿度	10~90%RH (結露なきこと)
	保存周囲温度	-20~+60℃ (氷結なきこと)
	保存周囲湿度	10~90%RH (結露なきこと)
	耐振動 (耐久)	10~55Hz 9.8m/s <sup>2</sup> (X、Y、Z各方向2時間)
構造仕様	耐衝撃 (耐久)	98m/s <sup>2</sup> XYZ各方向5回
	取付構造	ハンディ式 (専用金具による壁掛可能)
	保護構造	IP65 (ケーブルコネクタ部を除く)
	ケーブル長	RS-232C使用：3~10m、RS422/485使用：3~20m
	外形寸法	195 (W) × 291 (H) × 107 (D) mm
質量 (約)	950g (ケーブルを除く)	

### □ CPU部性能仕様

CPU	V850ES/KG2 (ルネサス エレクトロニクス)
フラッシュROM	CPU内蔵128Kバイト+外付け512Kバイト
RAM	CPU内蔵6Kバイト+外付け128Kバイト

注) HG1U形は、お客様でのソフトウェア開発が必要です。

### □ 表示仕様

表示素子	バックライト付STN液晶
表示分解能	192 (W) × 64 (H) ドット
有効表示寸法	95.96 (W) × 31.96 (H) mm (4インチ)
表示色	モノクロ
バックライト	LED

### □ 操作仕様

#### ● メンブレンスイッチ

方式	タクトスイッチ
スイッチ構成	36個
操作押力	3N以下
寿命	50万回以上
インジケータ (LED)	2段4列

#### ● メカニカルスイッチ (記号については、P282の外形寸法図をご参照ください)

項目	照光押ボタンスイッチ モメンタリ形
記号	C
形番 (メーカー)	LA1L-M1C14W形 (IDEC)
数	1個
接点定格	DC30V・0.1A
接点構成	1c接点
照光色	乳白色

項目	非常停止用押ボタンスイッチ (*1)	イネーブルスイッチ (*2)
記号	A	B
形式 (メーカー)	XA1E-BV302R (IDEC)	HE5B-M2PY (IDEC)
数	1個	1個
接点定格	DC24V・1A (*3)	DC24V・50mA
接点構成	2b接点	3ポジションスイッチ・2接点 (off-on-off)

\*1) EN60947-5-5適合

\*2) EN60947-5-8適合

\*3) 通電電流が大きいとケーブルの導体抵抗による電圧降下が大きくなります。

## □ 通信インタフェース仕様

### ● RS-232C

電気的特性	EIA RS-232C規格準拠
伝送速度	38.4kbps以下
同期方式	調歩同期
通信方式	全2重/半2重
コネクタ	Dサブ25ピンコネクタ (プラグ)

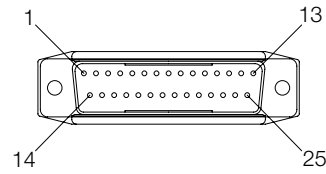
### ● RS-422

電気的特性	EIA RS-422規格準拠
伝送速度	38.4kbps以下
同期方式	調歩同期
通信方式	全2重
コネクタ	Dサブ25ピンコネクタ (プラグ)

注) RS-232CとRS-422の通信インタフェースを搭載していますが、同時に使用することはできません。

## □ コネクタピン配置・性能

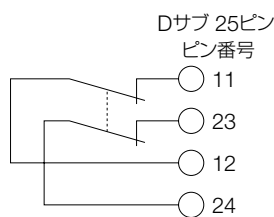
Dサブ 25ピンコネクタ (プラグ) : 17JE-23250-02 (D8A6) (DDK製)



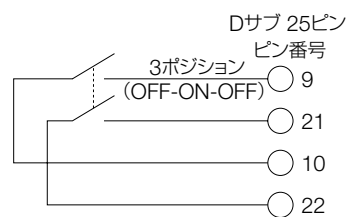
ピノ. 名称	機能	ピノ. 名称	機能
1 FG	フレームグラウンド	14 RD1	RS-232C 受信データ
2 RD2-	RS-422受信データ (-)	15 SD1	RS-232C 送信データ
3 RD2+	RS-422受信データ (+)	16 NC	空き
4 SD2-	RS-422送信データ (-)	17 NC	空き
5 SD2+	RS-422送信データ (+)	18 PB_NO	照光押しボタンスイッチa接点 (NO)
6 SG	通信信号グラウンド	19 PB_COM	照光押しボタンスイッチa接点 (コモン)
7 DR(CTS)	RS-232C 通信制御入力	20 SG	通信信号グラウンド
8 ER(RTS)	RS-232C 通信制御出力	21 E_NO2	イネーブルスイッチ接点2 (NO)
9 E_NO1	イネーブルスイッチ接点1 (NO)	22 E_C2	イネーブルスイッチ接点2 (コモン)
10 E_C1	イネーブルスイッチ接点1 (コモン)	23 A_NC21	非常停止用押しボタンスイッチ接点1 (NC)
11 A_NC11	非常停止用押しボタンスイッチ接点1 (NC)	24 A_NC22	非常停止用押しボタンスイッチ接点2 (NC)
12 A_NC12	非常停止用押しボタンスイッチ接点1 (NC)	25 DC24V(+)	電源24V (+)
13 DC24V(-)	電源24V (-)		

## □ 接点構成図

### ① 非常停止用押しボタンスイッチ (直接開路動作機能式)

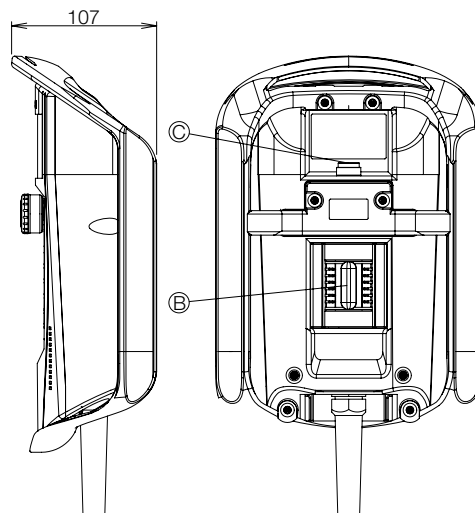
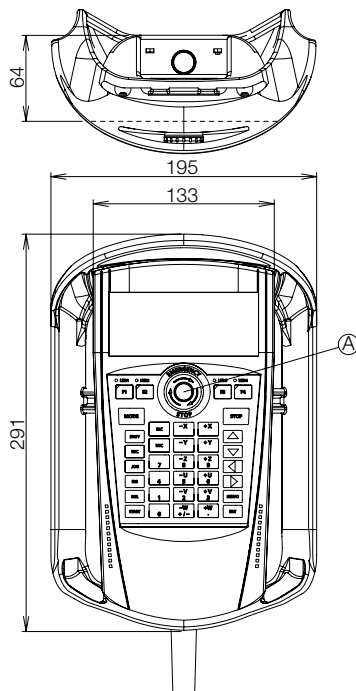


### ② イネーブルスイッチ

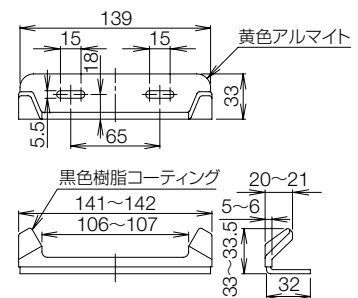


## □ 外形寸法図

### ● HG1U形



### ● 壁掛け用金具 (HG9Z-UK1形)



**⚠ 安全に関するご注意**

本製品は弊社の厳しい品質管理体制のもとで製造されておりますが、万一、本製品の故障により重大な事故や損害の発生のおそれがある用途へのご使用の際は、バックアップやフェールセーフ機能をシステムに追加してください。

本カタログでは、誤った取り扱いをした場合に生じることが予測される危険の度合いを「警告」「注意」として区別しています。それぞれの意味は以下の通りです。

**⚠ 警告** 取扱いを誤った場合、人が死亡または重傷を負う可能性があります。

**⚠ 注意** 取扱いを誤った場合、人が傷害を負うか物的損害が発生する可能性があります。

**⚠ 警告**

- 表示デバイスとしてLCDを使用しています。このLCDを破損した場合に内部から流出する液晶（液体）は有害物質ですので十分にご注意ください。もし、皮膚や衣類に付着した場合は速やかに石鹸で洗い流し、医師の診断をお受けください。
- 非常停止回路を構成する場合は、HG1U形の本体上に取り付けられた非常停止用押ボタンスイッチを用いて外部にて構成してください。
- 本製品に取り付けられている非常停止用押ボタンスイッチおよびイネーブルスイッチは、本製品の適用規格EN60204-1に基づく停止カテゴリ0又は1で機能するように必ず接続してください。
- 本製品を使用する際は、イネーブルスイッチにしっかり指をかけてお使いください。緊急時にスイッチが作動しない場合があります。
- HG1U形本体のケーブルに取り付けられているDサブコネクタは

防水、防塵性能はありません。防水、防塵性能が必要な場合は、お客様にて、ケーブルコネクタを防水処理していただくか、もしくは防水性のあるコネクタに取り替えてください。

- 非常停止用押ボタンスイッチまたはイネーブルスイッチなど、システムの安全機能として使用されるスイッチ類は、始業前など定期的に正常に動作することをご確認ください。特に、イネーブルスイッチは、異物が挟まるなどによってボタンが復帰しなくなると、手を離してもイネーブル状態が保持されたままとなり、非常に危険です。
- 故意に何かを使ってイネーブルスイッチのボタンをポジション2のイネーブル状態に固定しないでください。イネーブルスイッチ本来の機能を失い、非常に危険です。
- 万一、落としたり、本品に衝撃や負荷が加わった場合にはそのままご使用にならず、破損の無いことならびに各種機能が安全かつ正常に機能することをご確認ください。

**⚠ 注意**

- 高温、多湿、結露、腐食性ガス、過度の振動・衝撃のある所で使用すると感電、火災、誤動作の原因となります。
- 移動・運送時などに本製品を落下等させないでください。本製品の破損や故障の原因となります。
- 定格にあった電源を接続してください。定格と異なる電源を接続すると火災の原因となる恐れがあります。
- 配線は印加電圧、通電電流に適した電線サイズを使用してください。

- 運転、停止などの操作は、十分に安全を確認してから行ってください。操作ミスにより機械の破損や事故の原因になることがあります。
- 分解、修理、改造等を行わないでください。
- 本製品を廃棄するときは、産業廃棄物として扱ってください。

**使用上のご注意****□ 使用雰囲気に関する注意事項**

ご使用時には、本製品の性能、また安全の維持から次のような場所への取り付けは避けてください。

- ・ 塵埃、塩分、鉄分などの多い場所
- ・ 油、薬品などの飛沫がある場所
- ・ 直射日光の当たる場所
- ・ 腐蝕性ガス、可燃性ガスの発生する場所
- ・ 本体に直接振動や衝撃の伝わる場所
- ・ 急激な温度変化で結露する場所
- ・ 高圧機器やアークが発生する機器（電磁開閉器、ノーヒューズブレーカなど）に近接する場所

**□ 使用周囲環境に対する注意事項**

本ユニットを壁等に設置する場合は以下の点について注意してください。

- ・ HG1U形が他の機器の発熱により加熱されないように設置してください。
- ・ 操作しない場合は壁にかけるか、専用の台に設置してご使用ください。壁にかける場合は、別売りオプションの壁掛け用金具（形番：HG9Z-UK1）を使用し設置の高さは1.5m以下としてください。
- ・ 接続しているDサブコネクタに直接、力がかからないように注意してください。

**⚠ 安全に関するご注意**

- 各種インストラクションマニュアルまたは取扱説明書に記載の使用上のご注意の各事項をよくお読みのうえ、正しくご使用ください。