

HG2S形CCペンダント

図	294	ア	291
仕	292	注	295
Automation Organizer		▶ 1439	
グリップスイッチ		▶ 266	

3ポジション方式のイネーブルスイッチを標準装備。 安全コンセプトを追求した持ち運び自在の操作パネル。

- モバイルタイプの高機能操作表示器。
- 高性能CPUの搭載で、ストレスのない高速応答性能を実現。
- 液晶、CCスイッチ、タッチスイッチ、メカニカルスイッチの構成により優れたHMI環境を実現。
- 操作表示部は視認性に優れた256色5.7インチカラー液晶を採用。
- 握り部分は持ちやすく、手が滑りにくいエラストマ樹脂を使用。
- 防水、防塵など優れた耐環境性を実現。
- 画面作成や動作設定は作画ソフトウェア[WindO/I-NV2]で簡単作画。
- 3ポジション方式のイネーブルスイッチを本体裏面に標準装備。
- UL (UL508)、c-UL (CSA C22.2 No.142) 認証、IEC/EN60950、IEC/EN60204-1 準拠。
- EMC規格 (IEC/EN61000-6-4、IEC/EN61131-2) 適合。



※ c-UL 規格は、非常停止スイッチ(ボタン色:赤)付HG2S形で取得しています。
停止用スイッチ(ボタン色:黄/グレー)付HG2S形は、c-UL 規格未取得です。



□ 種類 [形番・標準価格] 販売中止2015年8月				
● メカニカルスイッチ無し				
	LCD	ホストI/F	形番 (ご注文形番)	標準価格 (税別・円)
CC スイッチ 付タイプ	カラー	RS-232C	HG2S-SS62BH-A3※	224,600
		RS-485/RS-422	HG2S-SS62YH-A3※	224,600
	モノクロ	RS-232C	HG2S-SB62BH-A3※	152,500
		RS-485/RS-422	HG2S-SB62YH-A3※	152,500
タッチ スイッチ タイプ (CCスイ チ無)	カラー	RS-232C	HG2S-SS32BH-A3※	214,300
		RS-485/RS-422	HG2S-SS32YH-A3※	214,300
	モノクロ	RS-232C	HG2S-SB32BH-A3※	147,300
		RS-485/RS-422	HG2S-SB32YH-A3※	147,300

・形番の※には、停止用スイッチ(ボタン色:グレー)、非常停止用押ボタンスイッチ(ボタン色:赤)の指定記号が入ります。(ボタン色) グレー:N、赤:指定なし
 ・上表の形番・標準価格はケーブル長:3mの場合です。
 ・ケーブル長:5m、10mが必要な場合は、形番末尾3を5、10に変えてご指定ください。
 標準価格は、3m仕様の価格に、5m:10,300円加算、10m:36,100円加算となります。
 ・本体にはHG9Z-PK2形取付金具が付属、HG9Z-PS2形片手持ちハンドストラップを装着しています。

□ 種類 [形番・標準価格] 販売中止2015年8月				
● メカニカルスイッチ有り				
	LCD	ホストI/F	形番 (ご注文形番)	標準価格 (税別・円)
CC スイッチ 付タイプ	カラー	RS-232C	HG2S-SS62BH-S□-※***	メカニカルスイッチ、ケーブルの使用により、都度お見積もりとなります。
		RS-485/RS-422	HG2S-SS62YH-S□-※***	
	モノクロ	RS-232C	HG2S-SB62BH-S□-※***	
		RS-485/RS-422	HG2S-SB62YH-S□-※***	
タッチ スイッチ タイプ (CCスイ チ無)	カラー	RS-232C	HG2S-SS32BH-S□-※***	
		RS-485/RS-422	HG2S-SS32YH-S□-※***	
	モノクロ	RS-232C	HG2S-SB32BH-S□-※***	
		RS-485/RS-422	HG2S-SB32YH-S□-※***	

・形番の□にはケーブル長さの指定3:3m、5:5m、10:10mが入ります。
 ・形番の※には、停止用スイッチ(ボタン色:グレー)、非常停止用押ボタンスイッチ(ボタン色:赤)の指定記号が入ります。(ボタン色) グレー:N、赤:R
 ・形番の末尾***には、搭載するメカニカルスイッチとそのレイアウトの弊社管理番号が入ります。メカニカルスイッチのご指定については、添付の「HG2S形仕様打合せシート」にてご指定ください。
 ・本体にはHG9Z-PK2形取付金具が付属、HG9Z-PS2形片手持ちハンドストラップを装着しています。

● オプション品 (別売)

品名	形番(ご注文形番)	仕様	標準価格(税別・円)
メンテナンスケーブル	HG9Z-XCM22	Dサブ9P(ソケット)・DOS/用(長さ2m) (注1)	10,950
保護シート	HG9Z-PE1	CCスイッチ部防塵・保護シート 販売中止2015年8月	2,060
ハンドストラップ	HG9Z-PS1	手首に通して使用するタイプのストラップ	825
片手持ちハンドストラップ	HG9Z-PS2	手の甲で支えるタイプのストラップ (注2)	825
ネックストラップ	HG9Z-PS3	首掛けタイプのストラップ 販売中止2015年8月	2,060
取付金具	HG9Z-PK2	壁掛け用取付金具 販売中止2015年8月	2,580
作画ソフトウェア	SW1A-W1C	Automation Organizer 日本語・英語マニュアルは、PDFファイルでCDIに収録	51,500
インストラクションマニュアル	HG9Y-B1118	日本語版	10,500
	HG9Y-B1119	英語版	10,900

注1) 弊社 PLC (MICROSmart、オープンネットコントローラ) 用パソコンI/Fケーブル(形番:FC2A-KC4C)も使用できます。
 注2) 本体に付属しています。 注3) CD-ROM。(PDFマニュアル収録)

□ HG2S形のバリエーション例 (● 照光押ボタンスイッチ、セレクトスイッチ、鍵付セレクトスイッチなどφ16、L6シリーズの各種ユニットを搭載できます。)

<p>例1</p> <ul style="list-style-type: none"> ◆CCスイッチ部: 左右2列×6 ◆メカニカルスイッチ部: ・φ16押ボタン スイッチ×2 ・非常停止用押ボタ ンスイッチ×1 ・イネーブルスイッチ×1 	<p>例2</p> <ul style="list-style-type: none"> ◆CCスイッチ部: 左右2列×6 ◆メカニカルスイッチ部: ・φ16押ボタ ンスイッチ×2 ・照光押ボタンスイ ッチ×5 ・非常停止用押ボ タンスイッチ×1 ・イネーブルスイ ッチ×1 ・鍵付スイッチ×1 	<p>例3</p> <ul style="list-style-type: none"> ◆CCスイッチ部: 左右2列×6 ◆メカニカルスイ ッチ部: ・φ16押ボタ ン スイッチ×2 ・ガード付き照 光押ボタ ン スイッチ×6 ・非常停止用 押ボタ ン スイッチ×1 ・イネーブル スイ ッチ×1
--	--	--

HG2S 形 CCペンダント

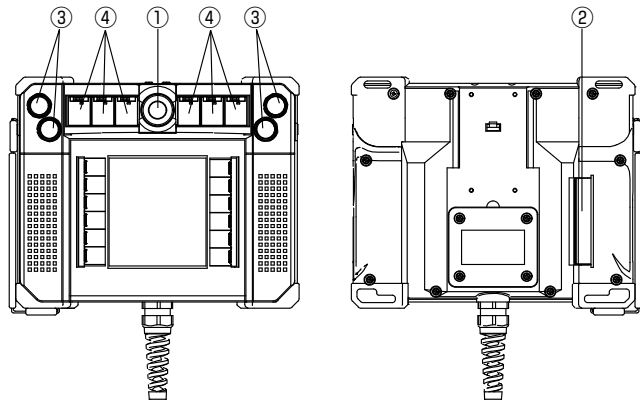
□ 一般仕様

電氣的仕様	定格使用電圧	DC24V		
	使用電圧範囲	定格電圧の90~110%		
	消費電力	10W以下		
	瞬停許容時間	10ms以下		
	突入電流	30A以下		
環境仕様	耐電圧	AC500V 10mA 1分間 (電源端子一括と機能接地端子間)		
	絶縁抵抗	DC500Vメガにて10MΩ以上 (電源端子一括と機能接地端子間)		
	使用周囲温度	0~+40℃ (ただし、氷結しないこと)		
	使用周囲湿度	20~85% RH (ただし、結露しないこと)		
	保存周囲温度	-20~+60℃ (ただし、氷結しないこと)		
	保存周囲湿度	20~85% RH (ただし、結露しないこと)		
	耐振動 (耐久)	10~55Hz 加速度9.8m/s ² (X,Y,Z各方向2時間)		
	耐衝撃 (耐久)	98m/s ² 11ms (X,Y,Z各方向5回)		
	耐ノイズ	ファーストランジェント/バースト試験、コモンモード: Level 3、電源部: ±2kV、通信ライン: ±1kV	IEC61000-4-4	
	耐静電気放電	ESD-3 (RH-1)、Level 3、(接触±6kV、気中±8kV)	IEC61000-4-2	
構造仕様	使用雰囲気	腐食性ガスなきこと		
	取付構造	ハンディ式 (専用金具による壁掛可能)		
	保護構造	IP65 (CCスイッチ部IP20、コネクタ部除く)		
	ケーブル長	3m (標準) 最大10m		
	外形寸法	228 (W) × 186 (H) × 57 (D) mm		
質量 (約)	1200g (ケーブルを除く)			

□ 操作仕様

		CCスイッチ (CCスイッチ付タイプ)	タッチスイッチ
液晶表示部	方式	抵抗膜式	抵抗膜式
	分解能	6段X左右2列	16X12 (CCスイッチ付タイプ: 10X12)
	操作押力	2.5~5N	0.2~0.8N
	機械的寿命	100万回	100万回
	確認音	電子ブザーによる	電子ブザーによる
	複数押し	2点押し可能	2点押し可能
① 停止用スイッチ/非常停止用押ボタンスイッチ	形番・数	HA1E形×1個	
	接点構造	2b接点	
② イネーブルスイッチ	形番・数	HE1B形×2個	
	接点構造	1接点 (オフ-オン-オフ)	
③ 丸形メカニカルスイッチ	形番・数	L6シリーズ丸形×最大4個	
	接点構造	1a~2a接点	
	定格	DC24V 50mA	
	④ 正角形メカニカルスイッチ	形番・数	L6シリーズ正角形×最大6個
接点構造		1a~2a接点	
定格		DC24V 50mA	

メカニカルスイッチ/スイッチレイアウト



□ 表示仕様

	カラー	モノクロ	
表示素子	5.7インチSTN方式カラーLCD	5.7インチSTN方式モノクロLCD	
表示色	256色	2色	
有効表示寸法	117.2 (W) × 88.4 (H) mm		
表示分解能	320 (W) × 240 (H) ドット		
コントラスト調整	前面タッチパネルにより調整可能		
バックライト	冷陰極管		
バックライト寿命	標準54,000時間 ※		
バックライト制御	オートオフ		
バックライト交換	弊社工場にて交換		
表示文字サイズ	文字サイズ	文字種類	
	1/4角	8×8ドット	JIS 8ビットコード、ISO8859-1 (西ヨーロッパ言語) ANSI1251 (中央ヨーロッパ言語)
	半角	8×16ドット	ISO8859-1 (西ヨーロッパ言語)
		16×32ドット	
		24×48ドット	
32×64ドット			
全角	16×16ドット	JIS第1・第2水準文字、中国語、韓国語、台湾語	
倍角	32×32ドット	JIS第1水準文字	
文字数	1/4角	40文字×30行/画面 (27文字×30行/画面)	
()内はCCスイッチ付タイプのタッチスイッチ部	半角	40文字×15行/画面 (27文字×15行/画面)	
	全角	20文字×15行/画面 (13文字×15行/画面)	
	倍角	10文字×7行/画面 (6文字×7行/画面)	
文字拡大	縦横各方向0.5、1、2、3、4、8倍		
文字属性	ブリンク、リバース、太字、影付き (ブリンクは1秒または0.5秒周期)		
図形種類	直線、連続直線、矩形、円、円弧、扇形、楕円、正多角形 (3、4、5、6、8)、ビットマップ図形、塗込み		
ウインドウ表示	サブ画面×3画面+システム画面		

※ 常温にて連続使用時、輝度半減まで。

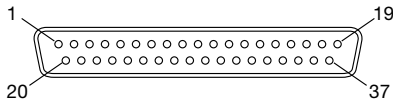
□ インタフェース仕様

インターフェース	規格	仕様	
RS-232Cホスト通信	電氣的特性	EIA RS-232C規格準拠	
	伝送速度	1200/2400/4800/9600/19200/38400/57600/115200bps	
	同期方式	調歩同期	
	通信方式	半2重/全2重	
	交信制御方式	ハードウェア制御/なし	
接続部	Dサブ37ピンコネクタ (日本航空電子工業 (株) 製: DC-37-PF-N形)		
RS-485ホスト通信	電氣的特性	EIA RS-485 (422) 規格準拠	
	伝送速度	1200/2400/4800/9600/19200/38400/57600/115200bps	
	同期方式	調歩同期	
	通信方式	半2重/全2重	
	交信制御方式	ハードウェア制御/なし	
接続部	Dサブ37ピンコネクタ (日本航空電子工業 (株) 製: DC-37-PF-N形)		
外部入出力	入力	入力点数	4点
		定格入力電圧	DC12~24V (変動範囲: 10~28V)
		絶縁方式	フォトプラ絶縁方式
		入力抵抗/電流	約3.9kΩ/約6mA (入力電圧: DC24V時)
	入力信号レベル	オン電圧: 8V以上、オフ電圧: 4V以下	
	出力	出力点数	3点 (内1点はRUN出力)
		定格負荷電圧	DC12~24V (変動範囲: 10~28V)
絶縁方式		フォトプラ絶縁方式	
出力方式/オン電圧	NPNオープンコレクタ/1.6V以下		
出力電流	最大50mA/1点、200mA/全点		
接続部	Dサブ37ピンコネクタ (日本航空電子工業 (株) 製: DC-37-PF-N形)		
ミニDIN通信	電氣的特性	EIA RS-232C規格準拠	
	伝送速度	9600/19200/38400/57600/115200bps	
	同期方式	調歩同期	
	通信方式/制御手順	半2重/専用プロトコル	
接続部	ミニDIN 8ピンコネクタ		
O/リング通信	電氣的特性	EIA RS-485規格準拠	
	伝送速度	38400/57600/115200bps	
	同期方式	調歩同期	
	通信方式/制御手順	半2重/専用プロトコル	
接続部	Dサブ37ピンコネクタ (日本航空電子工業 (株) 製: DC-37-PF-N形)		

□ 動作仕様

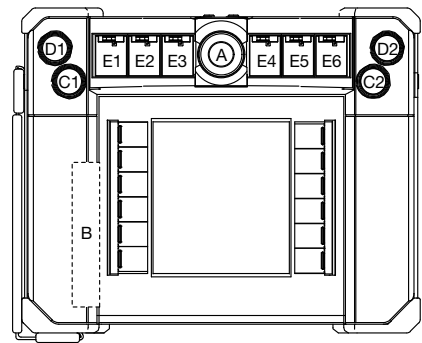
画面の種類	ベース画面、サブ画面、システム画面
設定画面	ベース画面：最大3000画面、サブ画面：最大3015画面
ユーザメモリ容量	2Mバイト
設定動作機能	ビットスイッチ、ワードスイッチ、画面切替スイッチ、特殊スイッチ、印刷スイッチ、マルチスイッチ、キーパッド、セレクトスイッチ、ボリューム、数値入力器、文字入力器、ランプ、マルチステートランプ、図形表示器、メッセージ表示器、メッセージ切替表示器、アラームリスト表示器、アラーム履歴表示器、数値表示器、棒グラフ、折れ線グラフ、面グラフ、メータ、時計、ビット書込、ワード書込、画面切替、タイマ、印刷命令、画面スク립ト、マルチコマンド
時計機能	年/月/日/時/分/秒/曜日 月差±30秒(+25℃)
停電保持	保持対象：カレンダー時計、履歴データ、表示器キープリレー、表示器キープレジスタ 保持期間：1ヶ月(+25℃) フル充電にて(充電時間約2日)

□ コネクタピン配置・機能



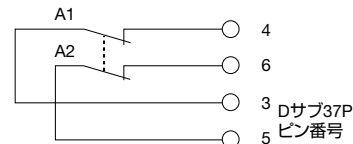
ピン No.	名 称			機 能		
	RS-232C タイプ	RS-422 タイプ	RS-485 タイプ	RS-232C タイプ	RS-422 タイプ	RS-485 タイプ
1	FG			フレームグランド		
2	空き			—		
3	A1			A1停止用スイッチ/非常停止用押ボタンスイッチ (b接点)		
4						
5	A2			A2停止用スイッチ/非常停止用押ボタンスイッチ (b接点)		
6						
7	DC24V+			電源DC24V+		
8	DC24V+			電源DC24V+		
9	DC24V-			電源DC24V-		
10	DC24V-			電源DC24V-		
11	I/O+			外部入出力電源+		
12	I/O-			外部入出力電源-		
13	Y0			外部出力0		
14	Y1			外部出力1		
15	O RUN			RUN出力		
16	X0			外部入力0		
17	X1			外部入力1		
18	X2			外部入力2		
19	X3			外部入力3		
20	B1			B1イネーブルスイッチ		
21						
22	B2			B2イネーブルスイッチ		
23						
24	D1 NO1			D1接点1		
25	D2 NO1			D2接点1		
26	C1 NO1			C1接点1		
27	C2 NO1			C2接点1		
28	SW COM			C1, C2, D1, D2コモン		
29	SG			信号グランド		
30	SD1	SD+	SDA	送信データ	送信データ(+)	送信データA
31	予約	SD-	SDB	—	送信データ(-)	送信データB
32	RD1	RD+	RDA	受信データ	受信データ(+)	受信データA
33	予約	RD-	RDB	—	受信データ(-)	受信データB
34	RS	RS+	—	送信要求	送信要求(+)	—
35	NC	RS-	—	—	送信要求(-)	—
36	CS	CS+	—	送信可	送信可(+)	—
37	NC	CS-	—	—	送信可(-)	—

- ・ E1~E6のスイッチは、HG2S形内部の拡張入出力に対応しますので、コネクタピンには割り付けられていません。
- ・ RS-485 (422) タイプのHG2S形をお求めの場合で、RS-422で使用する場合は、裏蓋内部の通信用スイッチで、設定変更を行っていただく必要があります。
- ・ O/Iリンク通信は、RS-485で行います。
- ・ RUN出力は、HG2S形が運転/非運転モードに関わらず、常時オン状態にあり、HG2S形のシステムエラー時にオフされる信号です。

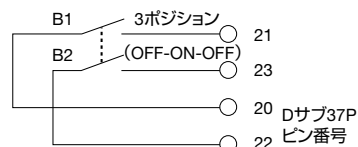


□ 接点構成図

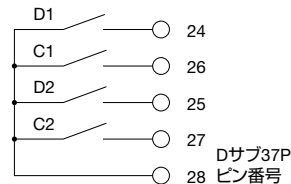
①停止用スイッチ/非常停止用押ボタンスイッチ (A1, A2)



②イネーブルスイッチ (B1, B2)



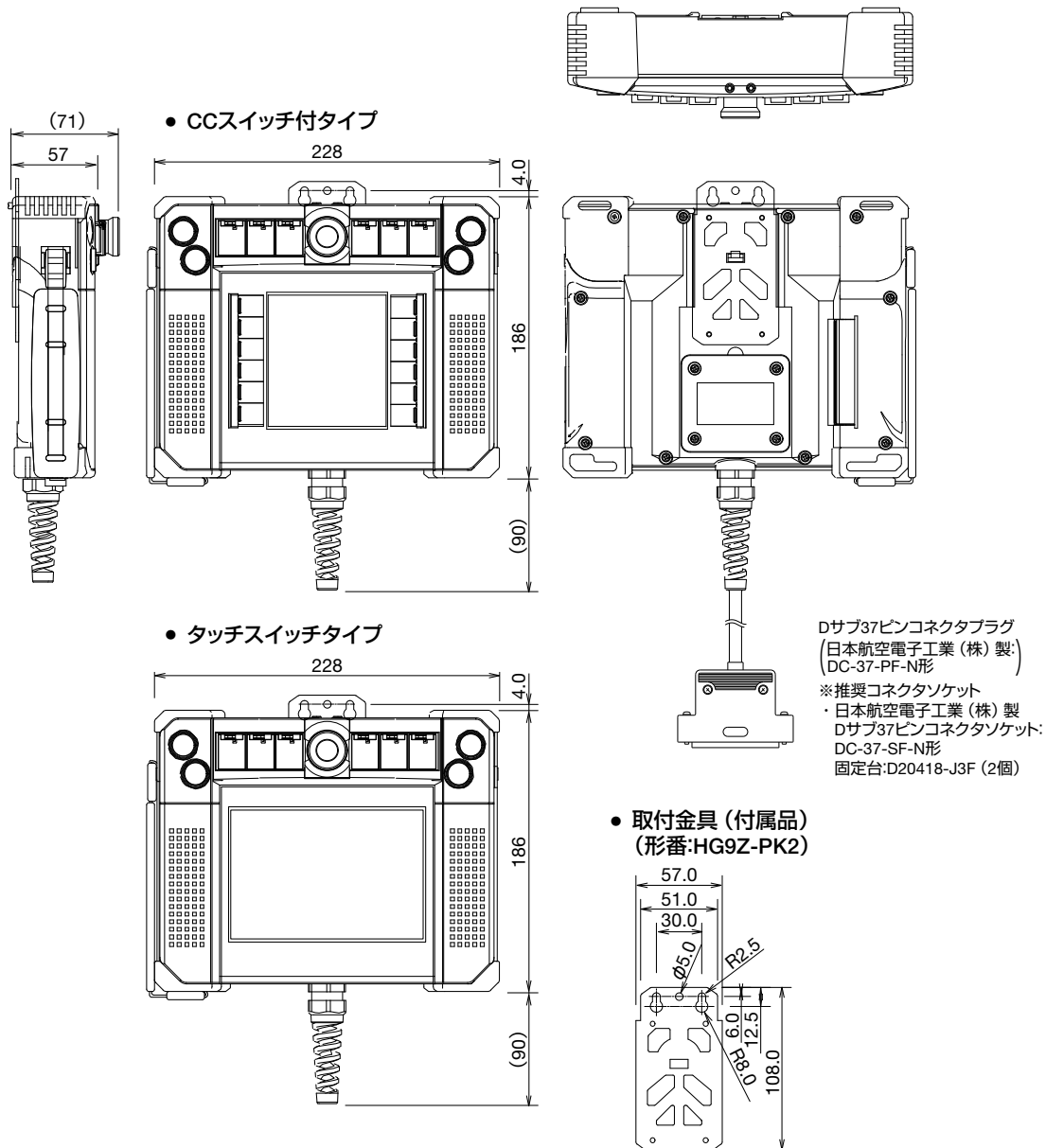
③押ボタンスイッチ



HG2S形 CCペンダント

外形寸法図

(単位：mm)



⚠ 安全に関するご注意

- 取付け、取外し、配線作業および保守・点検の際は、必ず電源を切って行ってください。機器の破損のみならず、感電や火災の危険があります。
- HG2S形の設置、配線、作画、動作設定を行うには専門の知識が必要です。専門の知識のない一般消費者が扱うことはできません。
- 表示デバイスとしてLCDを使用しています。このLCDを破損した場合に内部から流出する液晶(液体)は有害物質ですので十分にご注意ください。もし、皮膚や衣類に付着した場合は速やかに石鹸で洗い流し、医師の診断をお受けください。
- 非常停止用押ボタンスイッチ(直接開路動作機能式、赤色スイッチ)または停止用スイッチ(直接開路動作機能式、灰色スイッチ)は、ISO13850 / EN418に基づく機械に固定された非常停止回路に接続ください。HG2S形の内部回路が故障した場合、外部設備機器に重大な損傷を招く場合がありますので、非常停止回路をHG2S形の内部のタッチスイッチなどにより構成しないでください。
- 非常停止用押ボタンスイッチを搭載したタイプのHG2S形を使用される場合は、機械等から容易にケーブル接続が外せないように、固定(接続)してください。
- 本製品に取り付けられている停止用スイッチまたは非常停止用押ボタンスイッチおよびイネーブルスイッチは、IEC/EN60204-1に基づく停止カテゴリ0または1で機能するように必ず接続してください。
- HG2S形のケーブル接続を容易に機械に脱着可能な構成で使用される場合、常時有効な非常停止装置と明確に区別できるよう、停止用スイッチ(ボタン色:グレー) 搭載タイプをお使いください。

使用上のご注意

HG2S形本体の設置、配線またはホスト機器との接続を含めたパネル設計をする場合、HG2S形の性能および安全性を維持するために、下記注意事項をお守りください。

□ 使用雰囲気に関する注意事項

HG2S形の性能面または安全面から次のような場所への設置は避けてください。

- 塵埃、塩分、鉄分などの多い場所
- 油、薬品などの飛沫がある場所
- 直射日光の当たる場所
- 腐食性ガス、可燃性ガスの発生する場所
- 本体に直接振動や衝撃の伝わる場所
- 温度変化で急激に結露するような場所

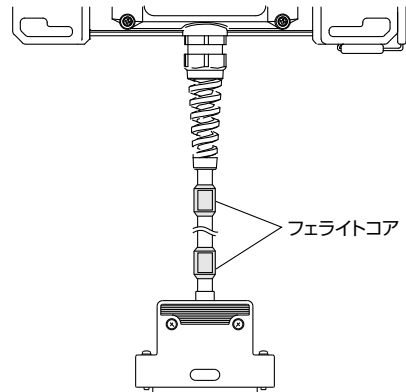
□ 使用環境に対する配慮について

- HG2S形が他の機器の発熱により加熱されないように設置してください。
- 操作しない場合は壁に掛けるか、専用の台に設置してご使用ください。壁に掛ける場合は本体裏面のM3ねじ穴を用いて付属の取付金具を取り付けてご使用になるか、もしくはお客様でこのねじ穴にあった取付金具をご用意ください。
- 接続しているDサブコネクタに直接、力がかからないように注意して設置してください。

□ 配線時の注意事項

- 高圧機器やアークが発生する機器（電磁開閉器、ノーヒューズブレーカなど）の近くへの取付けは避けてください。
- 動力線からは200mm以上はなして取り付けてください。
- 電源配線は、電源と本体間を最短距離で配線してください。
- 動力機器、入出力機器などの電源とはそれぞれ系統を分けて配線してください。
- お客様でホスト機器との接続用ケーブルを用意される場合は、推奨コネクタと適合電線を用いてください。また、長さ制限の指定のあるものは指定事項をお守りください。
- HG2S形の電源配線は電源と本体間（Dサブ37Pコネクタプラグ）を最短距離で、燃って配線してください。
- 停止用スイッチ、非常停止用押ボタンスイッチ、イネーブルスイッチは2回路で構成（停止用スイッチ、非常停止用押ボタンスイッチは2b接点、イネーブルスイッチは1接点（オフ-オン）2個）されており、入力2点でそれぞれの接点を互いに監視するように配線することができます。なお2接点が各々独立して動作する構造となっているため、ボタン端部を操作すると、2接点の動作に時間的なずれを生じる場合があります。入力2点でそれぞれの接点を互いに監視するようにイネーブルスイッチを配線する場合、この時間差を考慮したシーケンス設計を行ってください。

- ノイズ環境の悪いところで使用される場合は、図のように本体のケーブルの末端2か所またはどちらか一方にフェライトコアを取り付けることを推奨します。



□ 操作性、保守性に対する配慮について

- 本ユニットを最良の状態でご使用いただくために、日常または、定期的な手入れ・点検を行ってください。
- CCスイッチのレンズおよびタッチスイッチの表面シートは傷つきやすいので、工具などの固いもので押ししたり、擦ったりしないでください。
- 表面に付着した汚れは次の溶剤を含ませた柔らかい布などで拭き取ってください。
 - ①中性洗剤（よく絞ってご使用ください。）
 - ②アルコール系溶剤
 シンナー、アンモニア、強酸系、強アルカリ系などの溶剤は使わないでください。
- 本体のケースは樹脂でできていますので、落としたり、固いものにぶつけたりしないでください。ケースが破損します。
- 使用中の落下を防ぐため付属のストラップを取り付けるか、オプションの片手持ちハンドストラップやネックストラップを取り付けることをおすすめします。
- タッチパネルはガラス製です。固いものをぶつけたり、圧力をかけると破損します。ご注意ください。
- ケーブル端部に接続されているDサブコネクタは汎用タイプのコネクタですので、防水や防塵性能はIP65ではありません。設置の際にはご注意ください。
- ケーブルに過度の荷重や捻り、引っ張り力を加えないでください。断線の原因となります。また、アークや火気の近くでの使用も避けてください。

HG2S形 CCペンダント

HG2S形仕様打合わせシート

HG2S形 CCペンダント(メカニカルスイッチ有り)の仕様打合せにご使用ください。

年 月 日

会社名				部署名			
担当者				TEL	()	-	
住所							
形番	HG2S-S ^① <input type="checkbox"/> ^② <input type="checkbox"/> 2 ^③ <input type="checkbox"/> H-S ^④ <input type="checkbox"/> - ^⑤ <input type="checkbox"/>			3ケタ整理No. (弊社記入)	数量	時期	
用途	ホスト機						

① 表示画面 - カラー : S、モノクロ : B ② 液晶表示部 - CGスイッチ付き : 6、タッチスイッチ専用 : 3 ③ ホスト/F - RS-232C : B、RS-485/422 : Y
④ ケーブル長 (m) - 3m : 3、5m : 5、10m : 10 ⑤ 停止スイッチ色 - グレー (停止用スイッチ) : N 赤 (非常停止用押ボタンスイッチ) : R

■ メカニカルスイッチの指定

メカニカルスイッチの配置番号をご確認の上、スイッチ「A」についてはスイッチの「要・不要」欄をチェックし、スイッチ「C」、「D」、「E」については右表の「機種指定記号」、「色指定記号」、「接点数」を記入してください。(スイッチ「E」についてはスイッチガード「有無」欄もチェックください。)

◆スイッチA

配置番号	スイッチ機種 (ボタン色)	
A	<input type="checkbox"/> 停止用スイッチ (グレー)	<input type="checkbox"/> 非常停止用押ボタンスイッチ (赤)

◆スイッチ C1、D1、C2、D2 (L6シリーズ丸形)

スイッチ配置番号	機種指定記号	色指定記号	接点 *1 (1a, 2a)
C1			
D1			
C2			
D2			

C1、D1の接点合計が2a以下になること。
C2、D2の接点合計が2a以下になること。

◆スイッチ E1～E6 (L6シリーズ正三角形)

スイッチ配置番号	機種指定記号	色指定記号	スイッチガード有・無	接点 *1 (1a, 2a)
E1			<input type="checkbox"/> 有 <input type="checkbox"/> 無	
E2			<input type="checkbox"/> 有 <input type="checkbox"/> 無	
E3			<input type="checkbox"/> 有 <input type="checkbox"/> 無	
E4			<input type="checkbox"/> 有 <input type="checkbox"/> 無	
E5			<input type="checkbox"/> 有 <input type="checkbox"/> 無	
E6			<input type="checkbox"/> 有 <input type="checkbox"/> 無	

E1、E2、E3の接点合計が4a以下になること。(但し、2a接点使用は1個まで)
E4、E5、E6の接点合計が4a以下になること。(但し、2a接点使用は1個まで)

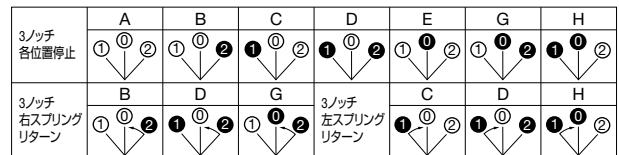
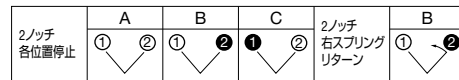
注) *1: 接点は全て「c接点」内の「a接点」のみの使用となります。
セレクトスイッチと鍵付セレクトスイッチの3ノッチタイプは2a接点のみです。

●機種指定記号 (記載以外のは選択できません。)

メカニカルスイッチ部に使用可能なコントロールユニットの機種 (φ16 L6シリーズ)	C、Dスイッチ指定記号 (丸形)	Eスイッチ指定記号 (正三角形)		
照明押ボタンスイッチ (LED、金接点、DC5V)	モメンタリ形 オルタナイト形	— —		
押ボタンスイッチ (金接点)	モメンタリ形 オルタナイト形	R21(L)*2 S21(L)*2		
表示灯 (LED、DC5V)	—	S31		
セレクトスイッチ (金接点)	2ノッチ	各位置停止	R41	S41
		右スプリングリターン	R42	S42
	3ノッチ	各位置停止	R43	S43
		右スプリングリターン	R44	S44
		左スプリングリターン	R45	S45
		両スプリングリターン	R46	S46
鍵付セレクトスイッチ (金接点)	2ノッチ	各位置停止	R51_*3	S51_*3
		右スプリングリターン	R52_*3	S52_*3
	3ノッチ	各位置停止	R53_*3	S53_*3
		右スプリングリターン	R54_*3	S54_*3
		左スプリングリターン	R55_*3	S55_*3
		両スプリングリターン	R56_*3	S56_*3
ダミーユニット	R91	S91		

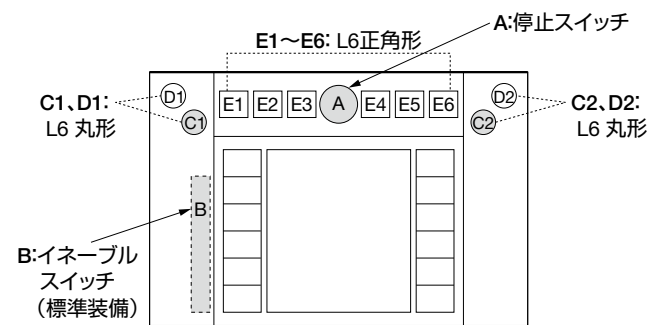
注) *2: 押ボタンスイッチのボタンに「照光レンズタイプ」をご希望の場合は機種指定記号にLを付けてください。

*3: 鍵付セレクトスイッチをご希望の場合は機種指定記号に下記鍵抜け仕様の指定記号を付けてください。



○白丸が、鍵抜け位置です。
●黒丸位置では、鍵は抜けません。

●メカニカルスイッチ配置番号



●色指定記号 (セレクトスイッチ・鍵付セレクトスイッチの場合色指定なし)

照明押ボタン/表示灯 - 赤 : R、緑 : G、黄 : Y、アンバー : A、乳白 : W
非照明押ボタン - 赤 : R、緑 : G、黄 : Y、白 : W、青 : S、黒 : B

営業		事業所	
作成	承認	作成	承認