

## F スポット照明及び、抵抗式ユニット仕様変更のご案内

### SLC30/40 シリーズ 集合表示灯

省エネルギー化 LED ユニットの導入に伴う F スポット照明及び、SLC40 シリーズ抵抗式ユニットの仕様変更についてご案内いたします。

#### 対象機種

- ・ SLC30/40 シリーズ集合表示灯の F スポット照明タイプ
- ・ SLC40 シリーズ 集合表示灯の LED 照明用抵抗式ユニット



#### 実施日

2012年12月出荷分より順次実施いたします。

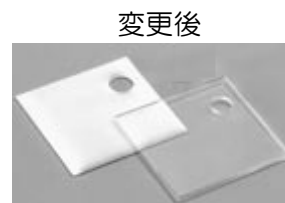
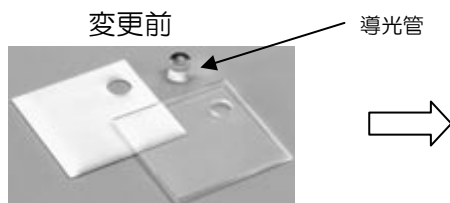


#### 実施内容

##### F スポット照明

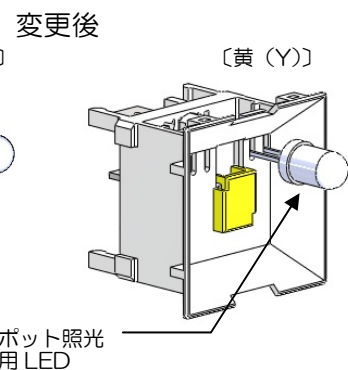
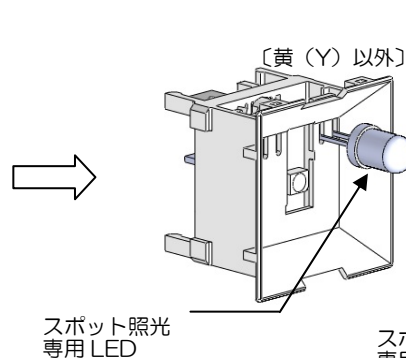
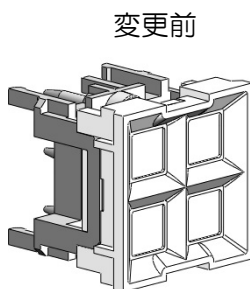
- ・ 導光管を用いた点灯方式からスポット照明専用 LED を配置した点灯方式に変更します。
- ・ 専用 LED によるスポット照明は、AC/DC24V 単色照明タイプのみです。その他の電圧 (AC/DC6V、AC/DC12V) 及び、2 色照明タイプはありません。
- ・ 照明方式は変更しますが、組立完成品の外観、その他の仕様は変更ありません。

〔F スポット照明タイプ用キット〕



導光管がなくなり、乳白色板と透明板のみになります。

〔スポット照明専用 LED ユニット〕



## SLC40 シリーズ抵抗式ユニット

- ・照光方式を変更します。組立完成品の外観及び、その他の仕様変更はありません。
- ・LEDユニットの変更に伴い、内蔵抵抗の値が変更になります。
- ・従来仕様のLEDユニットと新仕様の抵抗式ユニットの組み合わせ又は、新仕様のLEDユニットと従来仕様の抵抗式ユニットの組み合わせは、抵抗値が異なるためできません。

### 形番、仕様および価格

#### <組立完成品>

- ・組立完成品の形番と価格の変更はありません。
- ・Fスポット照光の定格通電電流が変更になります。下記の保守用部品の項をご覧ください。  
(定格通電電流は、汎用のLEDユニットと同じです)

#### <保守用部品>

##### Fスポット照光

- ・変更前後のLEDユニットの輝度や色調は同等です。

#### [Fスポット照光タイプ用キット]

- ・形番が変更になります。

##### ●変更前

適合機種	形番
SLC30	SLCN-3ST-F1
SLC40	SLCN-4ST-F1



##### ●変更後

適合機種	形番
SLC30	SLCN-3ST-F2
SLC40	SLCN-4ST-F2

#### [スポット照光専用LEDユニット]

- ・形番および定格通電電流が変更になります。

##### ●変更前

適合機種	定格使用電圧	形番	定格通電電流
SLC30	AC/DC24V	SLDN-32F-*T	赤、黄、乳白：13mA 緑、アンバー、青、ピュアホワイト：12mA
SLC40	AC/DC24V	SLCN-2ET-*	赤、黄、乳白：23mA 緑：17mA アンバー、青、ピュアホワイト：21mA



##### ●変更後

適合機種	定格使用電圧	形番	定格通電電流
SLC30	AC/DC24V	SLDN-32ST-*T	赤、黄、アンバー、乳白：12mA 緑、青、ピュアホワイト：11mA
SLC40	AC/DC24V	SLCN-42ST-*T	赤、緑、黄、アンバー、乳白、青、 ピュアホワイト：15mA

\*：色指定記号：R,G,Y,A,W,S,PW

---

## SLC40 シリーズ抵抗式ユニット

・形番が変更になります。

●変更前

適合機種	形番
SLC40	SLDN-4RN1



●変更後

適合機種	形番
SLC40	SLDN-4RN1M

### 識別表示

変更後の組立完成品は、梱包上に貼り付ける製品シールに「M」マークの表示を行います。

<識別表示期間：2013年6月生産分まで>

