

## 仕様変更のご案内

### SA1E形アンブ内蔵小形光電スイッチ

SA1E形アンブ内蔵小形光電スイッチの一部仕様変更と、外観およびラベルデザインの変更をご案内いたします。

#### 実施時期

2013年4月より順次切替え：透過形(T)、偏光回帰反射形(P)、拡散反射形(D)

2013年7月より順次切替え：距離設定反射形(B)

#### 対象機種

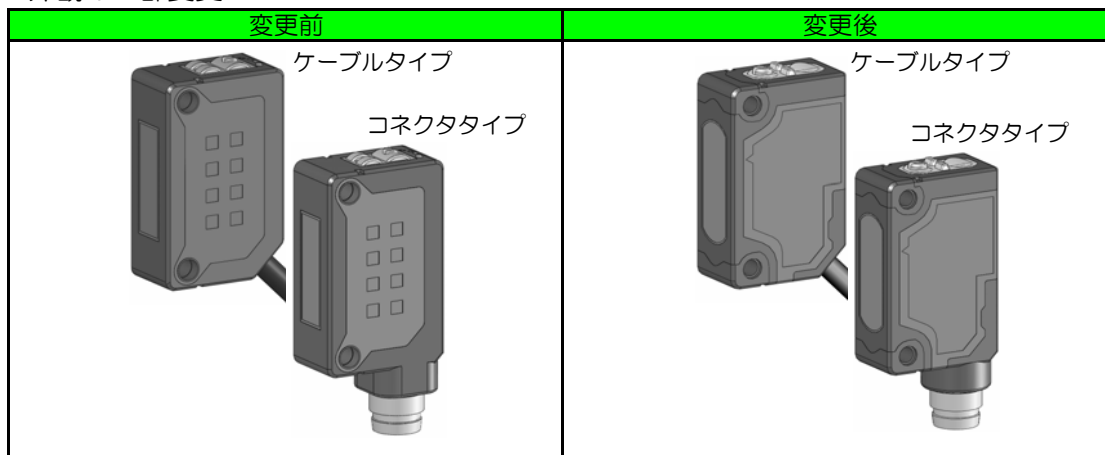
透過形(T)	偏光回帰反射形(P)	拡散反射形(D)	距離設定反射形(B)
SA1E-TN1	SA1E-PN1	SA1E-DN1	SA1E-BN1
SA1E-TN1-2M	SA1E-PN1-2M	SA1E-DN1-2M	SA1E-BN1-2M
SA1E-TN1-5M	SA1E-PN1-5M	SA1E-DN1-5M	SA1E-BN1-5M
SA1E-TN1C	SA1E-PN1C	SA1E-DN1C	SA1E-BN1C
SA1E-TN2	SA1E-PN2	SA1E-DN2	SA1E-BN2
SA1E-TN2-2M	SA1E-PN2-2M	SA1E-DN2-2M	SA1E-BN2-2M
SA1E-TN2-5M	SA1E-PN2-5M	SA1E-DN2-5M	SA1E-BN2-5M
SA1E-TN2C	SA1E-PN2C	SA1E-DN2C	SA1E-BN2C
SA1E-TP1	SA1E-PP1	SA1E-DP1	SA1E-BP1
SA1E-TP1-2M	SA1E-PP1-2M	SA1E-DP1-2M	SA1E-BP1-2M
SA1E-TP1-5M	SA1E-PP1-5M	SA1E-DP1-5M	SA1E-BP1-5M
SA1E-TP1C	SA1E-PP1C	SA1E-DP1C	SA1E-BP1C
SA1E-TP2	SA1E-PP2	SA1E-DP2	SA1E-BP2
SA1E-TP2-2M	SA1E-PP2-2M	SA1E-DP2-2M	SA1E-BP2-2M
SA1E-TP2-5M	SA1E-PP2-5M	SA1E-DP2-5M	SA1E-BP2-5M
SA1E-TP2C	SA1E-PP2C	SA1E-DP2C	SA1E-BP2C

注1) 透過形(T)の感度調整機能無と赤色LEDタイプ、および偏光回帰反射形(P)の感度調整機能無は変更対象外です。

注2) 小スポット反射形(N)、限定反射形(G)、同軸偏光回帰反射形(X)は変更対象外です。

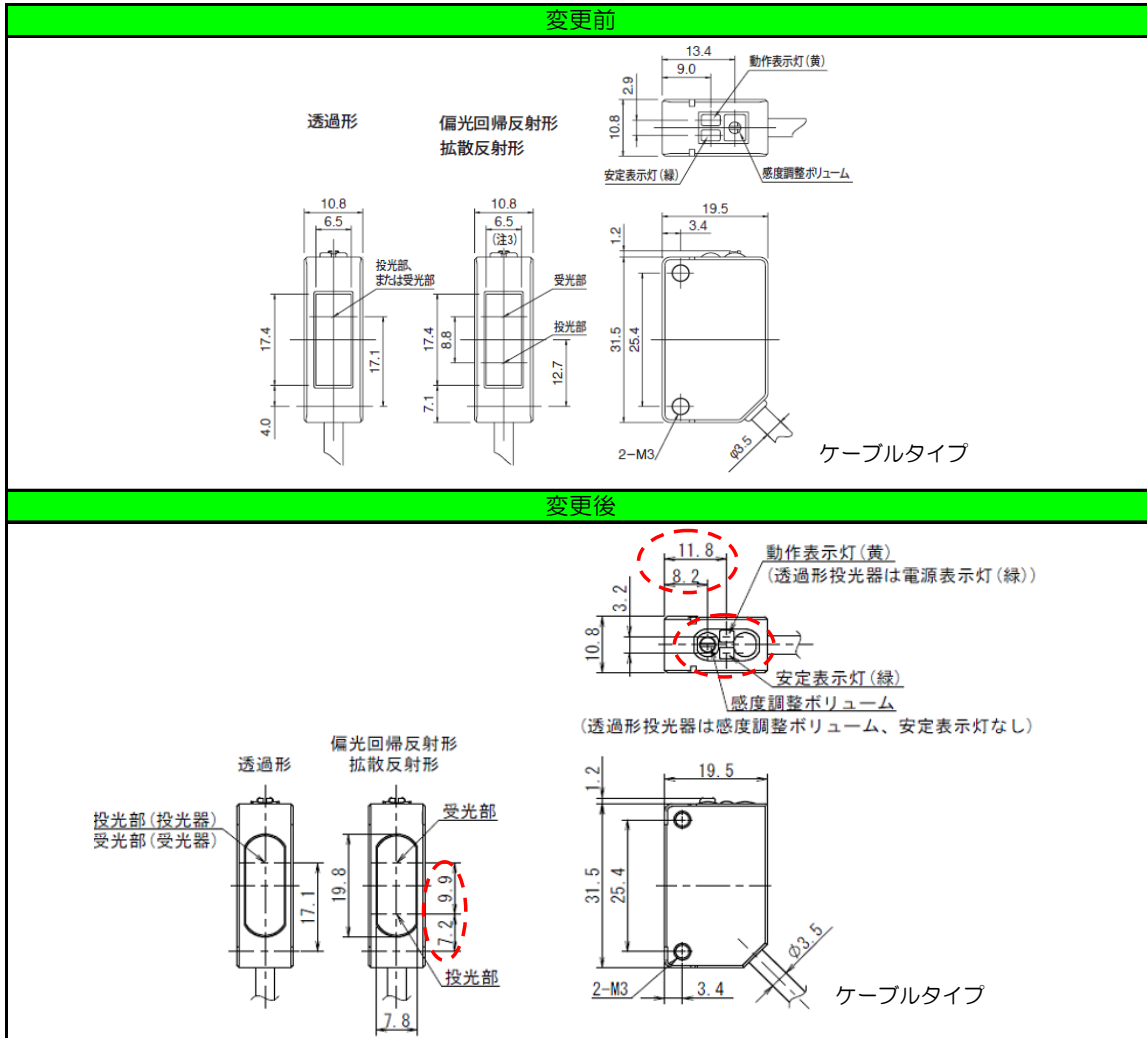
#### 変更内容

##### ① 外観の一部変更

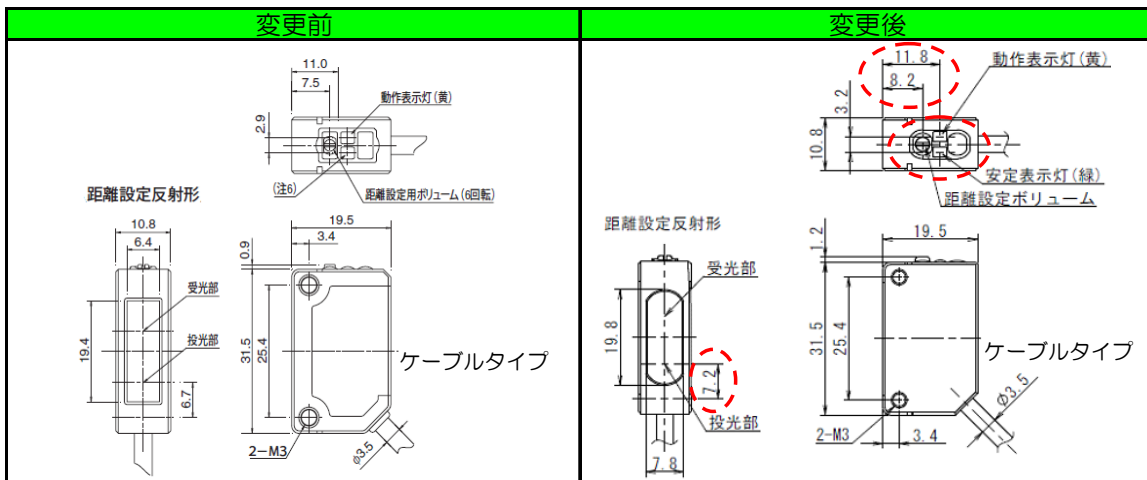


② 外形寸法の一部変更

- ・透過形(T)、偏光回帰反射形(P)、拡散反射形(D)



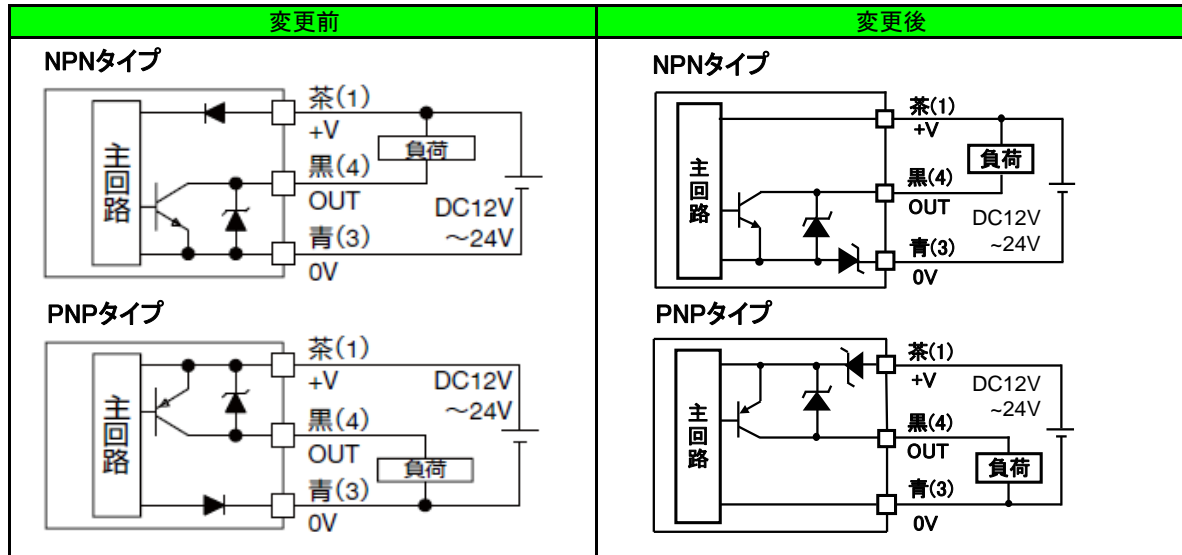
- ・距離設定反射形(B)



注) コネクタタイプも同じ箇所の寸法が変更となります。

③ 出力逆接保護回路追加及び、出力電圧降下の変更

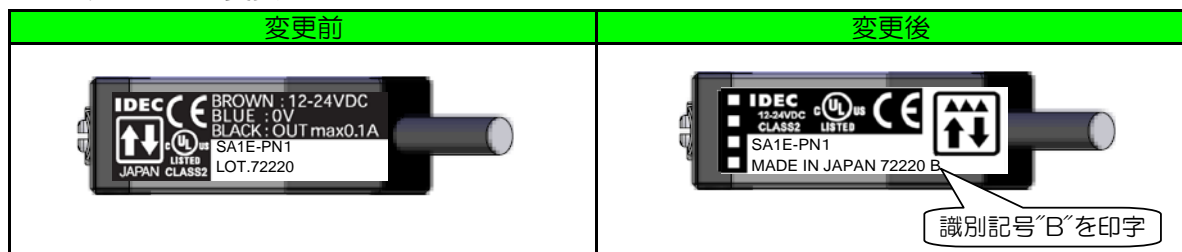
【出力回路 変更内容】



【出力電圧降下 変更内容】

対象機種	変更前	変更後
透過形(T) 偏光回歸反射形(P) 拡散反射形(D)	1.2V以下 (負荷電源電圧30V DC、負荷電流100mA以下)	1.2V以下 (負荷電源電圧30V DC、負荷電流10mA以下) 2V以下 (負荷電圧30V DC、負荷電流100mA以下)
距離設定反射形(B)	2V以下 (負荷電源電圧30V DC、負荷電流100mA以下)	1.2V以下 (負荷電源電圧30V DC、負荷電流10mA以下) 2V以下 (負荷電圧30V DC、負荷電流100mA以下)

④ ラベルデザインの変更



変更後のラベルには、ロット番号末尾に識別記号“B”を印字します。

⑤ 材質変更

【ケース 変更内容】

対象機種	変更前	変更後
透過形(T) 偏光回歸反射形(P) 拡散反射形(D) 距離設定反射形(B)	PC/PBT	PBT

### 【レンズ 変更内容】

対象機種	変更前	変更後
透視形 (T) 拡散反射形 (D) 距離係数設定反射形 (B)	PC	PMMA

偏光回帰反射形(P)のレンズは発売時より PMMA のため変更ありません。

### 識別方法

出荷時の製品ラベルに記載しているロット番号末尾に“B”を印字します。



### 形番および価格

形番および価格の変更はありません。