

LEDユニット仕様変更のご案内

SLC30/40 シリーズ集合表示灯

SLC30/40 シリーズ集合表示灯用 LED ユニットの仕様変更については既にご案内済みですが、変更内容を整理するとともに、内部回路の変更をご案内いたします。

発行済案内文書：2012年7月発行（A-2012031）、2012年8月発行（A-2012045）
2013年1月発行（A-2012087）

対象機種

- ① SLC30/40 シリーズ集合表示灯の LED 照光タイプ
- ② SLC40 シリーズ集合表示灯の LED 照光用抵抗ユニット
- ③ SLC30/40 シリーズ集合表示灯の F スポット照光タイプ（LED 照光のみ）

実施日

- ① ② 2013年2月出荷分より順次実施
- ③ 2013年5月出荷分より順次実施



変更内容

LEDユニット

- ・消費電力を最大 72%低減します。
- ・定格通電電流が変更になります。
- ・変更前後の LED ユニットの輝度や色調は同等です。
- ・集合表示灯組立完成品の外観の変更はありません。

SLC40 シリーズ抵抗式ユニット

- ・LED ユニットの变更に伴い、内蔵抵抗値が変更になります。
- ・従来型 LED ユニットと新型抵抗式ユニットの組み合わせ、新型 LED ユニットと従来型抵抗式ユニットの組み合わせは抵抗値が異なるためご使用できません。
- ・集合表示灯組立完成品の外観及び、その他の仕様変更はありません。

Fスポット照光

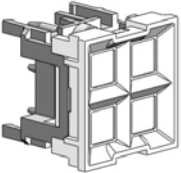
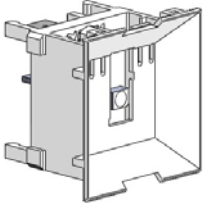
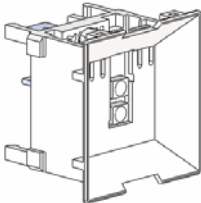
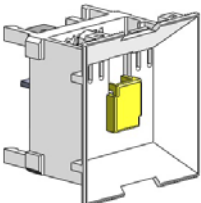
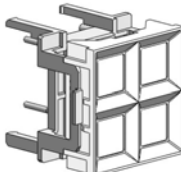
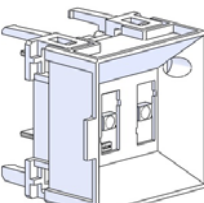
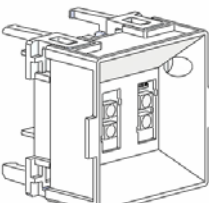
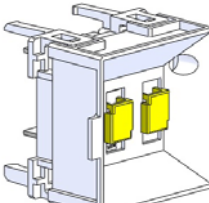
- ・導光管を用いた点灯方式から F スポット照光専用 LED を配置した点灯方式に変更します。



- ・専用 LED による F スポット照光は、AC/DC24V 単色照光タイプのみとなります。その他の電圧（AC/DC6V、AC/DC12V）及び、2色照光タイプはありません。
- ・定格通電電流が変更になります。
- ・集合表示灯組立完成品の外観及び、その他の仕様変更はありません。

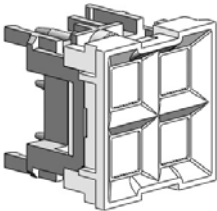
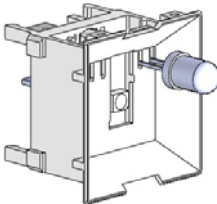
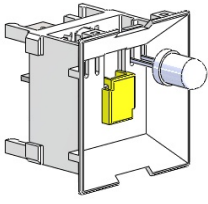
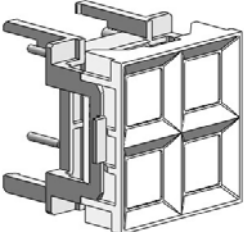
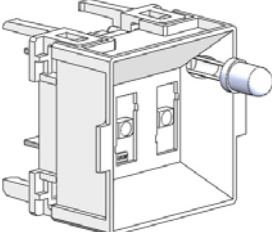
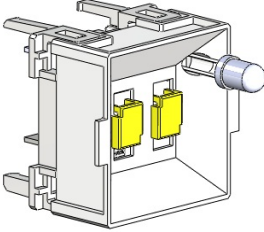
〈外観〉

LEDユニット

機種	変更前 (全色共通)	変更後		
		赤(R),緑(G),琥珀(A) 青(S),ピコライト(PW)	乳白(W) 赤/緑(R/G),	黄(Y) ※
SLC30		 LEDチップ：1チップ	 LEDチップ：2チップ	 LEDチップ：1チップ
SLC40		 LEDチップ：2チップ	 LEDチップ：4チップ	 LEDチップ：2チップ

※ 黄(Y)のLEDユニットは、黄色のフィルタを取り付けた構造になっています。

Fスポット照明専用LEDユニット

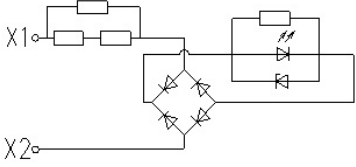
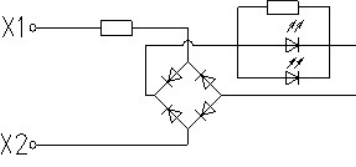
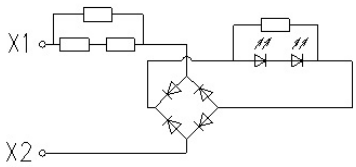
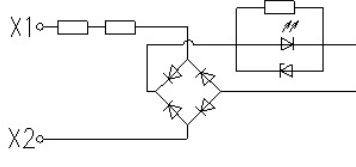
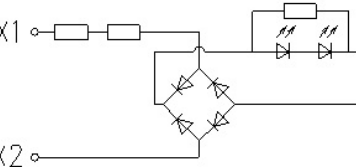
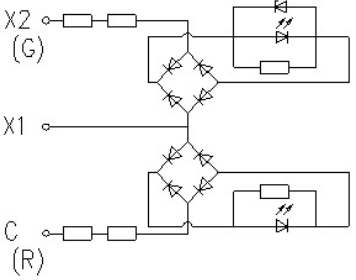
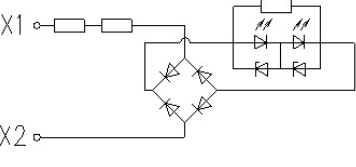
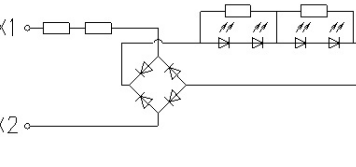
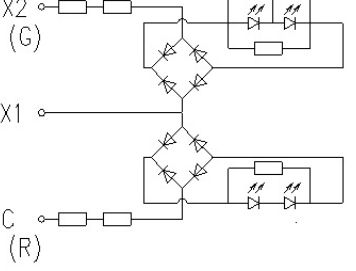
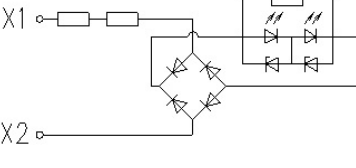
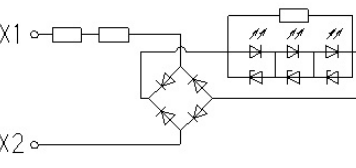
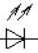
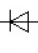
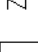

機種	変更前 (全色共通)	変更後	
		赤(R),緑(G),琥珀(A) 乳白(W),青(S),ピコライト(PW)	黄(Y) ※
SLC30		 LEDチップ：2チップ	 LEDチップ：2チップ
SLC40		 LEDチップ：3チップ	 LEDチップ：3チップ

※ 黄(Y)のLEDユニットは、黄色のフィルタを取り付けた構造になっています。

<内部回路>

LEDユニットの仕様変更により、カタログ記載の内部回路が変更になります。

・変更後の内部回路図

<p>・ SLC30 AC/DC6V SLC30 AC/DC12V 単色全面照明（乳白色以外）</p> 	<p>・ SLC30 AC/DC6V 単色全面照明（乳白色）</p> 	<p>・ SLC30 AC/DC12V 単色全面照明（乳白色）</p> 
<p>・ SLC30 AC/DC24V 単色全面照明（乳白色以外）</p> 	<p>・ SLC30 AC/DC24V 単色全面照明（乳白色）</p> 	<p>・ SLC30 AC/DC24V 2色全面照明</p> 
<p>・ SLC40 AC/DC24V 単色全面照明（乳白色以外）</p> 	<p>・ SLC40 AC/DC24V 単色全面照明（乳白色）</p> 	<p>・ SLC40 AC/DC24V 2色全面照明</p> 
<p>・ SLC30 AC/DC24V 単色全面照明 F スポット照明</p> 	<p>・ SLC40 AC/DC24V 単色全面照明 F スポット照明</p> 	<p>  LEDチップ  整流ダイオード  チェナーダイオード  抵抗 </p>

〈定格通電電流〉

LEDユニット

機種	種類	変更前	変更後
SLC30	AC/DC6V 単色全面照明	赤、黄、乳白：43mA 緑、アンバー：39mA	赤、緑、黄、アンバー：12mA 乳白(※1)：21mA
	AC/DC12V 単色全面照明	赤、黄、乳白：23mA 緑、アンバー：21mA	赤、緑、黄、アンバー、乳白：12mA
	AC/DC24V 単色全面照明	赤、黄、乳白：13mA 緑、アンバー、青、ピュアホワイト：12mA	赤、アンバー、乳白：12mA 緑、黄(※2)、青、ピュアホワイト：11mA
	AC/DC24V 2色全面照明	赤：13mA/緑：12mA	赤：12mA/緑：11mA
SLC40	AC/DC24V 単色全面照明	赤、黄、乳白：23mA 緑：17mA アンバー、青、ピュアホワイト：21mA	赤、緑、黄、アンバー、乳白、青、 ピュアホワイト：15mA
	AC/DC24V 2色全面照明	赤：23mA/緑：21mA	赤：15mA/緑：15mA

※1 2012年1月発行のご案内(A-2012087)において、乳白(W)は24mAと記載していますが、21mAに訂正いたします。

※2 2012年7月発行のご案内(A-2012031)において、黄(Y)は12mAと記載していますが、11mAに訂正いたします。

Fスポット照明専用LEDユニット

機種	種類	変更前	変更後
SLC30	AC/DC24V 単色全面照明	赤、黄、乳白：13mA 緑、アンバー、青、ピュアホワイト：12mA	赤、アンバー、乳白：12mA 緑、黄(※)、青、ピュアホワイト：11mA
SLC40	AC/DC24V 単色全面照明	赤、黄、乳白：23mA 緑：17mA アンバー、青、ピュアホワイト：21mA	赤、緑、黄、アンバー、乳白、青、 ピュアホワイト：15mA

※ 2012年8月発行のご案内(A-2012045)において、黄(Y)は12mAと記載していますが、11mAに訂正いたします。

形番及び、価格

〈組立完成品〉

- ・形番及び、価格変更はありません。

〈保守用部品〉

LEDユニット

- ・形番を下表のとおり変更いたします。
- ・SLC40シリーズの形番体系をSLC30シリーズと統一いたします。
- ・価格変更はありません。

適合機種	定格使用電圧	変更前	変更後	色指定記号
SLC30	AC/DC6V	SLDN-36F-*T	SLDN-36M-*T	R,G,Y,A,W
	AC/DC12V	SLDN-31F-*T	SLDN-31M-*T	R,G,Y,A,W
	AC/DC24V	SLDN-32F-*T	SLDN-32M-*T	R,G,Y,A,W,S,PW
	AC/DC24V	SLDN-32FW-RGT	SLDN-32MW-RGT	—
SLC40	AC/DC24V	SLCN-2ET-*	SLCN-42M-*T	R,G,Y,A,W,S,PW
	AC/DC24V	SLCN-2ETW-RG	SLCN-42MW-RGT	—

*:色指定記号

SLC40 シリーズ抵抗式ユニット

・ 価格変更はありません。

適合機種	変更前	変更後
SLC40	SLDN-4RN1	SLDN-4RN1M

Fスポット照明タイプ用キット

適合機種	変更前	変更後
SLC30	SLCN-3ST-F1	SLCN-3ST-F2
SLC40	SLCN-4ST-F1	SLCN-4ST-F2

※従来型 LED ユニットに新型 F スポット照明タイプ用キットは使用できません。

Fスポット照明専用LEDユニット

適合機種	定格使用電圧	変更前	変更後	色指定記号
SLC30	AC/DC24V	SLDN-32F-*T	SLDN-32ST-*T	R,G,Y,A,W,S,PW
SLC40	AC/DC24V	SLCN-2ET-*T	SLCN-42ST-*T	R,G,Y,A,W,S,PW

*: 色指定記号

識別表示

変更後の組立完成品には、梱包上に貼り付ける製品シール(下図)に「M」マークの表示を行います。

<識別表示期間：2014年3月生産分まで>



「M」マークの表示