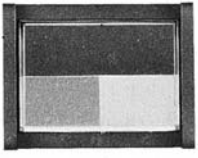
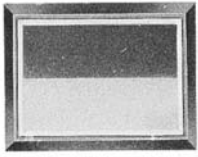
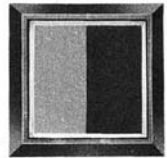


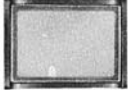


MCM-Nシリーズ マイクロコマンド コントロールライト

MCM-N SERIES MICRO COMMAND CONTROL LIGHTS

◇ MCM-Nシリーズ機種一覧表

MCM-NL
MCM-N

形式	外観 (前面サイズH×Lmm)	光源の種類	照光面の分割数	光源の 収納数 (電球又は LEDモ ジュール)	照光色	接点数 (マイクロ スイッチ)	本体枠色	動作種別	記載頁
MCM23N L (バリア形)	 (よこ列形：18.8×26.7) たて列形：26.7×18.8)	LED モジュール		4	赤、緑、 黄、橙、 乳白	1又は2個	黒色 灰色	モメンタリ動作形 オルタネイト動作形 表示灯専用形	B-40 B-42
MCM23N (バリア形)		電球		4	赤、青、 緑、橙、 乳白	1又は2個			
MCM23N L (フランジ形)	 (よこ列形：18.8×26.7) たて列形：26.7×18.8)	LED モジュール		4	赤、緑、 黄、橙、 乳白	1又は2個			
MCM23N (フランジ形)		電球		4	赤、青、 緑、橙、 乳白	1又は2個			
MCM22N L	 (18.8×18.8)	LED モジュール	全面・2	2	赤、緑、 黄、橙、 乳白	1又は2個	黒色 灰色		B-44
MCM22N		電球	全面・2	4	赤、青、 緑、橙、 乳白	1又は2個			
MCM160N	 丸形(φ15.2)  正角形(15.2×15.2)  長角形(15.2×21.2)	電球	全面	1	赤、青、 緑、橙、 黄、乳白、	1又は2個	黒色 灰色	モメンタリ動作形 オルタネイト動作形 表示灯専用形	新-79 (新製品 グループ)

MCM23N・22Nシリーズ

乳白シート(2枚)

発光色を拡散し、むらのない照光を行います。

LEDモジュール

赤、緑、黄、橙の4色が揃っており、自由に組合せできます。

レンズホルダ

LEDホルダ

スイッチ部

信頼性の高い小形マイクロスイッチを使用しています。

本体ケース

本体色には、黒、灰色の2色が揃っています。



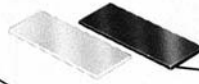
レンズ

カラースクリーンおよび記名板をレンズホルダにはめわせて固定します。



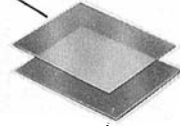
記名板

文字や記号を彫刻または印刷して記名表示します。



カラースクリーン

LED式には、赤、緑、黄、橙、乳白の5色、ランプ式には、赤、緑、青、橙、乳白の5色が揃っています。



(LED式)

操作部

(ランプ式)



しゃ光板

ランプ式のみを使用しランプホルダの内部を分割して電球を相互にしゃ光します。



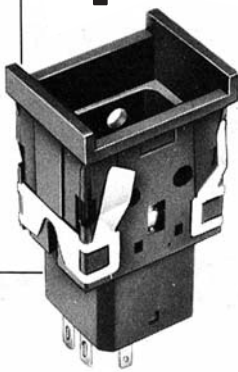
レンズホルダ

ランプホルダ

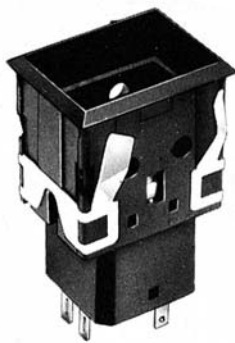


電球

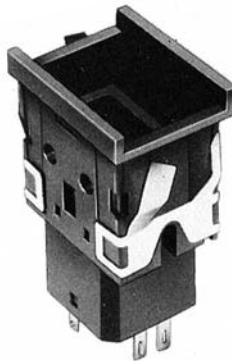
JIS C 7522 航空機用電球のT5形ガラス球にSX6S/8×5.4口金を付けたものです。電球の使用電圧は5V、12V、24Vです。



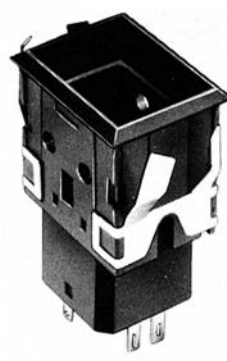
23よこ列
バリア形



23よこ列
フランジ形



23たて列
バリア形



23たて列
フランジ形



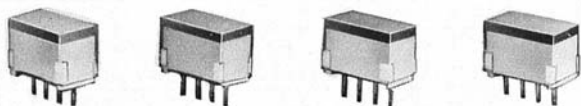
22フランジ形

注) LED式とランプ式の本体は表示用端子の配列が異なりますので、互換性はありません。

MCM-Nシリーズマイクロコマンドコントロールライトは機器の小形化、省エネ、省力化に適した照光押ボタンスイッチです。照光部に高輝度LEDを採用し、スイッチ操作も軽快で、照光色、動作方式、本体形状に豊富なバリエーションが揃っており、あらゆる用途にご利用いただけます。

●プラグイン式LEDモジュール採用で照光面分割が自由自在にできます。

LEDモジュールはプラグイン式ですから、分割や発光色の組合せ、変更が自由自在にできます。LED色は、赤、緑、黄、橙の4色がそろっています。

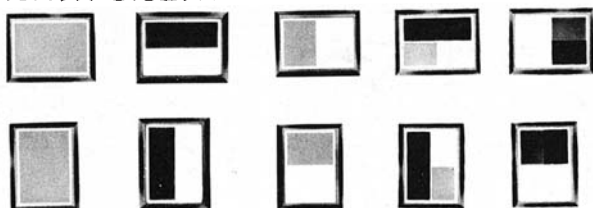


●色むらがなく鮮やかな面照光です。

LEDモジュールは面照光高輝度LEDですから色むらがなく、鮮やかな照光面が得られます。ランプに匹敵する明るさです。

●全面から3分割(ランプ式は4分割)までの記名表示ができます。

LED式は、全面から3分割用までの照光記名表示ができます。また、乳白シートとカラースクリーンとの挿入位置により、発光表示と発色表示のいずれでもできます。



●厚膜抵抗内蔵により電流制限用の外付抵抗が不要です。

3分割用を除く全ての機種が厚膜抵抗を内蔵していますので配線作業が簡単にできます。



●軽操作力で軽快なタッチ。

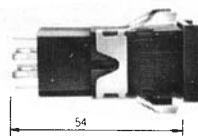
スイッチ操作は操作荷重が小さく軽快なタッチで確実な操作ができます。動作種別は、モメンタリ動作形、オルタネイト動作形、表示灯専用形が揃っています。



モメンタリ動作形 オルタネイト動作形 表示灯専用形

●省スペース化が計れる短胴タイプ

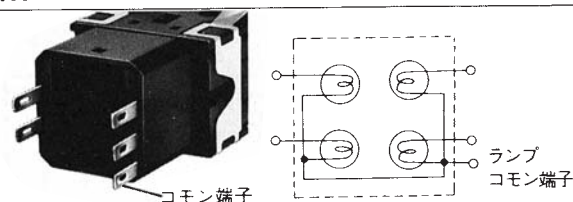
本体奥行き寸法が54mmとショートサイズのため機器の省スペース化が計れます。また、モメンタリ動作形・オルタネイト動作形・表示灯専用形とも同一奥行ですので配線が容易です。



●接点は、高性能マイクロスイッチ採用。

微小負荷に適した金接点マイクロスイッチ付も用意しています。

●ランプ式はランプ配線の省力化が計れる1コモン構造。



☑用途

複雑な集中制御の操作と表示を、美しくコンパクトにまとめることができ、各分野に広くご利用いただけます。

- 電子計算機
- データログ
- 集中監視警報盤
- 放送、通信装置
- 列車管制盤
- 小形制御盤
- 工作機械制御盤
- グラフィック盤
- コンソール盤
- 科学、医療機器
- 測定器、試験機
- 事務機械
- 航空機管制盤
- 一般民生用機器
- 券売機
- その他

MCM23N・22Nシリーズ

□仕様・定格

●種類

項目	形式	L E D 式			ラ ン プ 式		
		MCM23NL形(よこ列形)	MCM23NL形(たて列形)	MCM22NL形	MCM23N形(よこ列形)	MCM23N形(たて列形)	MCM22N形
照光面の大きさ (mm)		18.8×26.7	26.7×18.8	18.8×18.8	18.8×26.7	26.7×18.8	18.8×18.8
照光面の分割数		全面～3分割	全面～3分割	全面・2分割	全面～4分割	全面～4分割	全面・2分割
LEDモジュール(ランプ)の収納数		4個	4個	2個	4個(注1)	4個(注1)	4個(注1)
LEDモジュールの発光色		赤、緑、黄、橙					
照光色(発光素子とカラースクリーンの組合せ)		赤、緑、黄、橙、乳白 (5色)			赤、青、緑、橙、乳白 (5色)		
動作種別		モメンタリ動作形、オルタネイト動作形、表示灯専用形			モメンタリ動作形、オルタネイト動作形、表示灯専用形		
本体標準色		灰色、黒色			灰色、黒色		

注1) B-49頁の「ご使用に際しての注意事項」をご参照ください。

●操作機構部

開閉ひん度	1,800回/時	
絶縁抵抗	100MΩ以上 (DC500Vメガにて)	
耐電圧	AC2000V 1分間 (各端子-アース間)	
周囲温度	-5℃～+40℃ (ただし氷結しないこと)	
相対湿度	45～90% (ただし結露しないこと)	
耐振動(誤動作)	5～55Hz 複振幅1mm	
耐衝撃(誤動作)	約200m/sec ² (約20G)	
寿命	電氣的	25万回以上
	機械的	100万回以上 (モメンタリ動作形) 25万回以上 (オルタネイト形)
取付パネル厚	1t～6t	
接続電線	1.25mm ² 以下	
本体標準色	灰色 (5Y6.5/0.5近似色) 黒色 (N1.5近似色)	

●銀接点マイクロスイッチ

定格通電電流	5 A					
定格絶縁電圧	AC250V・DC125V					
定格使用電圧	AC110V	AC220V	DC12V	DC24V	DC50V	DC110V
抵抗負荷	3 A	2 A	2 A	1 A	0.5 A	0.2 A
誘導負荷	1.5 A	1 A	0.7 A	0.3 A	0.1 A	0.03 A

注) 交流誘導負荷: PF=0.4

直流誘導負荷: L/R=40msec

●金接点マイクロスイッチ (微小電流・電圧の参考値)

電 圧	DC6V	DC12V	DC24V
最 小 電 流	5mA	2mA	1mA

注) 抵抗負荷

●LED照光部

形 式	定格使用電圧	照光面の分割	★標準使用電流(約)	※標準使用電力(約)	電流制限用抵抗	
MCM22NL	DC6V	全面	36mA	0.22W	内蔵 (外付抵抗不要)	
		2分割				
	DC12V	全面	18mA	0.22W		
		2分割	36mA	※0.43W		※330Ω×2
DC24V	全面	18mA	※0.43W	※670Ω×1		
	2分割	36mA	※0.86W	※1kΩ×2		
MCM23NL	DC6V	全面	72mA	0.43W	内蔵 (外付抵抗不要)	
		2分割				
	DC12V	全面	36mA	0.43W		
		2分割	54mA	※0.65W		※200Ω×1 430Ω×2
	DC24V	全面	18mA	0.43W		内蔵 (外付抵抗不要)
		2分割	36mA	※0.86W		※670Ω×2
3分割	54mA	※1.29W	※870Ω×1 1.1kΩ×2			

注) 1. ★印は全点灯時の値です。

2. ※印は推奨外付抵抗を含む値です。

3. ＊印は推奨外付抵抗値です。

●電球仕様

航空機用電球T5形(JIS C 7522に準拠)

定格使用電圧	定格電圧	電 流	寿 命	形 番	
1	5V	6V	0.20A	5000hr以上	LF-06
	12	14	0.08	5000hr	LF-14
球	24	28	0.04	5000hr	LF-28
	5	6	0.10	5000hr	LH-06
0.5	12	14	0.05	5000hr	LH-14
	24	28	0.025	5000hr	LH-28

注) 寿命は定格使用電圧で使用した場合の平均値です。

☒照光面の分割の種類と照光色

●LED式

MCM23N L形					MCM22N L形	
記号L A	記号L B	記号L C	記号L D	記号L E	記号L A	記号L B, L C
R	R	R	R	R O	R	R
G	G	G	G	G W	G	G
Y	Y	Y	Y	Y	Y	Y
O	O	O	O		O	O
W	W	W	R O	R O	W	W
			G W	G W		
			Y	Y		

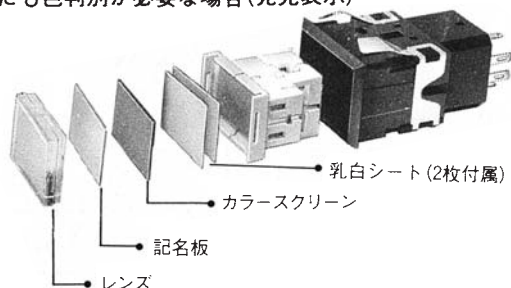
☒LEDモジュールとカラースクリーンの組合せ

点灯時の照光色	組 合 せ	
	LEDモジュール色	カラースクリーン色
赤	赤	赤
緑	緑	緑
黄	黄	黄
橙	橙	橙
乳白	黄	乳白

☒消灯時の色表示

カラースクリーンと乳白シートの組み込み順序により、消灯時の色判別の可・不可が異なります。

●消灯時にも色判別が必要な場合(発光表示)

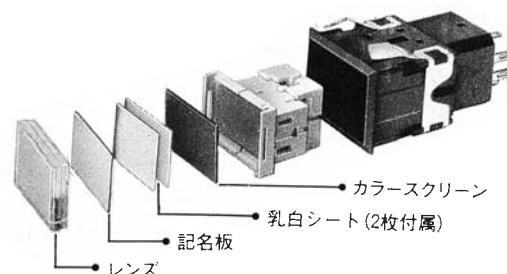


●ランプ式の照光面分割

MCM22N・23N形					
記号A	記号B	記号C	記号D	記号E	記号F

注) MCM22N形の照光面分割—A, B, Cのみ
MCM23N形の照光面分割—A, B, C, D, E, F

●色判別は点灯時のみでよい場合(発色表示)

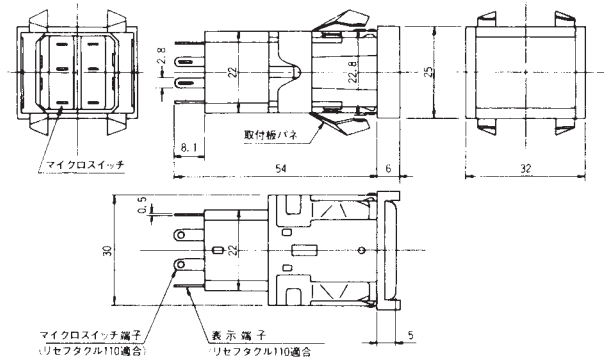


注、乳白シートは2枚付属していますので、必要に応じ増減してください。

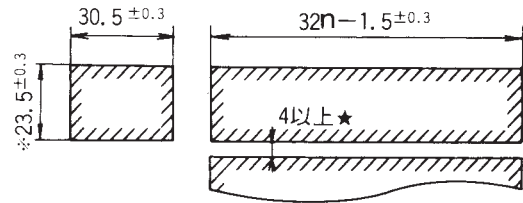
☒MCM23よこ列形 (フランジ形・バリア形)



●バリア形外形寸法図



●バリア形パネルカット図

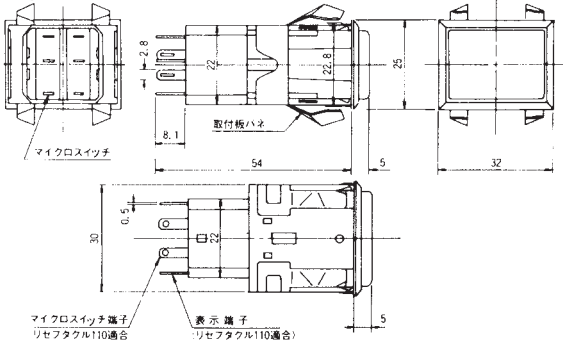


n
※ 次頁をご参照ください。
★

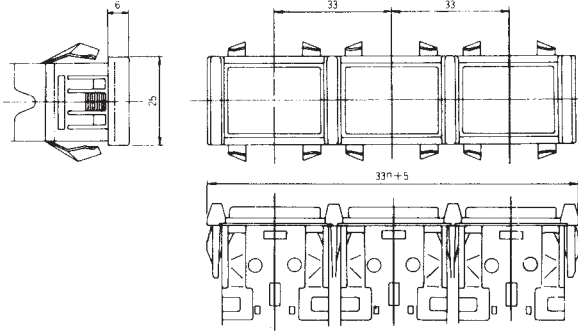
照光方式		LED式							
照光面仕様	照光面分割 (カラースクリーン指定記号)								
	定格電圧	DC6V	○	○	○	○	—	—	
		◇ 12V	○	—	○	—	○	○	
		◇ 24V	—	—	—	—	○	○ ±3	
フランジ形	モメンタリ動作形	1接点付	MCM23N L-M101 F ※1-※2		MCM23N L-M102 F ※1-※2		MCM23N L-M103 F ※1-※2		
		2接点付	◇ -M201 F ※1-※2		◇ -M202 F ※1-※2		◇ -M203 F ※1-※2		
	オルタネイト動作形	1接点付	◇ -A101 F ※1-※2		◇ -A102 F ※1-※2		◇ -A103 F ※1-※2		
		2接点付	◇ -A201 F ※1-※2		◇ -A202 F ※1-※2		◇ -A203 F ※1-※2		
	表示灯専用形	◇ -P001 F ※1-※2		◇ -P002 F ※1-※2		◇ -P003 F ※1-※2			
	バリア形	モメンタリ動作形	1接点付	MCM23N L-M101 R ※1-※2		MCM23N L-M102 R ※1-※2		MCM23N L-M103 R ※1-※2	
			2接点付	◇ -M201 R ※1-※2		◇ -M202 R ※1-※2		◇ -M203 R ※1-※2	
		オルタネイト動作形	1接点付	◇ -A101 R ※1-※2		◇ -A102 R ※1-※2		◇ -A103 R ※1-※2	
			2接点付	◇ -A201 R ※1-※2		◇ -A202 R ※1-※2		◇ -A203 R ※1-※2	
		表示灯専用形	◇ -P001 R ※1-※2		◇ -P002 R ※1-※2		◇ -P003 R ※1-※2		
配線仕様番号		1		2		3			

※1 本体色指定：黒色-B、灰色-指定なし、※2 カラースクリーン指定記号、※3 外付抵抗が必要です。
上記形番は銀接点マイクロスイッチ付の場合です。全接点マイクロスイッチ付形番はB-49頁「ご注文に際して」をご参照ください。
配線仕様の詳細はB-46・47頁 ☒配線仕様をご参照ください。

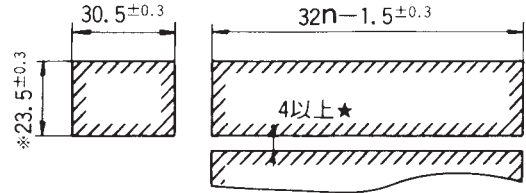
● フランジ形外形寸法図



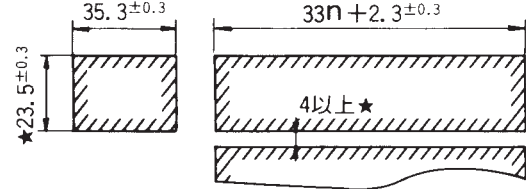
● バリア取付時



● フランジ形パネルカット図



● バリア取付時



n=ユニット取付個数

※パネル厚1~4.8tのときのパネルカット寸法です。

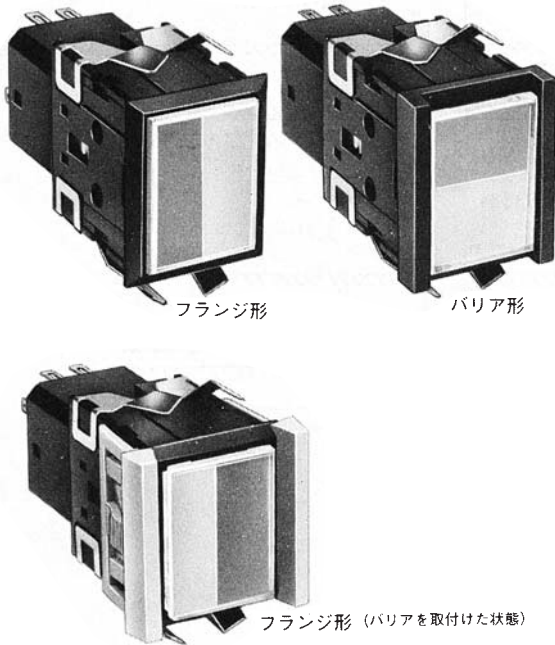
パネル厚が4.8~6tの場合は公差が $\begin{pmatrix} +0.3 \\ -0 \end{pmatrix}$ になります。

★各列相互の間隔は4mm以上が必要です。

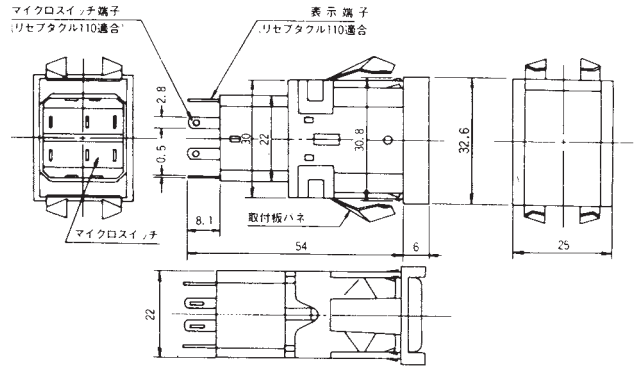
勿論パネル板厚の強度も充分考慮して下さい。

L E D 式				ランプ式	
(LA)	(LC)	(LD)	(LE)	(A)	(B)
-----	-----	-----	-----		
				(C)	(D)
				(E)	(F)
MCM23N L-M104 F ※1-※2	MCM23N L-M105 F ※1-※2	MCM23N L-M106 F ※1-※2	MCM23N L-M106 F ※1-※2	MCM23N-M10 F ※1-※2	
◇ -M204 F ※1-※2	◇ -M205 F ※1-※2	◇ -M206 F ※1-※2	◇ -M206 F ※1-※2	◇ -M20 F ※1-※2	
◇ -A 104 F ※1-※2	◇ -A 105 F ※1-※2	◇ -A 106 F ※1-※2	◇ -A 106 F ※1-※2	◇ -A 10 F ※1-※2	
◇ -A 204 F ※1-※2	◇ -A 205 F ※1-※2	◇ -A 206 F ※1-※2	◇ -A 206 F ※1-※2	◇ -A 20 F ※1-※2	
◇ -P 004 F ※1-※2	◇ -P 005 F ※1-※2	◇ -P 006 F ※1-※2	◇ -P 006 F ※1-※2	◇ -P 00 F ※1-※2	
MCM23N L-M104 R ※1-※2	MCM23N L-M105 R ※1-※2	MCM23N L-M106 R ※1-※2	MCM23N L-M106 R ※1-※2	MCM23N-M10 R ※1-※2	
◇ -M204 R ※1-※2	◇ -M205 R ※1-※2	◇ -M206 R ※1-※2	◇ -M206 R ※1-※2	◇ -M20 R ※1-※2	
◇ -A 104 R ※1-※2	◇ -A 105 R ※1-※2	◇ -A 106 R ※1-※2	◇ -A 106 R ※1-※2	◇ -A 10 R ※1-※2	
◇ -A 204 R ※1-※2	◇ -A 205 R ※1-※2	◇ -A 206 R ※1-※2	◇ -A 206 R ※1-※2	◇ -A 20 R ※1-※2	
◇ -P 004 R ※1-※2	◇ -P 005 R ※1-※2	◇ -P 006 R ※1-※2	◇ -P 006 R ※1-※2	◇ -P 00 R ※1-※2	
4	5	6			

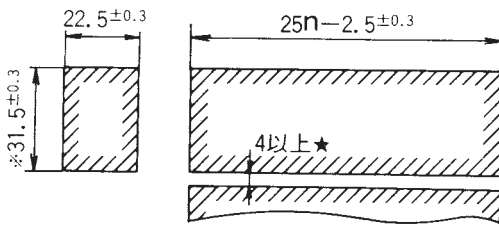
☒MCM23たて列形 (フランジ形・バリア形)



●バリア形外形寸法図



●バリア形パネルカット図



n
※ 次頁をご参照ください。
★

照光方式		LED式						
照光面仕様	照光面分割 (カラスクリン指定記号)							
	定格電圧	DC6V	○	○	○	○	---	---
		◇ 12V	○	---	○	---	○	○
◇ 24V		---	---	---	---	○	○ ※3	
形番	フランジ形	モメンタリ動作形	1接点付	MCM23N L-M101 T ※1-※2	MCM23N L-M102 T ※1-※2	MCM23N L-M103 T ※1-※2		
			2接点付	◇ -M201 T ※1-※2	◇ -M202 T ※1-※2	◇ -M203 T ※1-※2		
		オルタネイト動作形	1接点付	◇ -A101 T ※1-※2	◇ -A102 T ※1-※2	◇ -A103 T ※1-※2		
			2接点付	◇ -A201 T ※1-※2	◇ -A202 T ※1-※2	◇ -A203 T ※1-※2		
	表示灯専用形	◇ -P001 T ※1-※2	◇ -P002 T ※1-※2	◇ -P003 T ※1-※2				
	バリア形	モメンタリ動作形	1接点付	MCM23N L-M101 C ※1-※2	MCM23N L-M102 C ※1-※2	MCM23N L-M103 C ※1-※2		
			2接点付	◇ -M201 C ※1-※2	◇ -M202 C ※1-※2	◇ -M203 C ※1-※2		
		オルタネイト動作形	1接点付	◇ -A101 C ※1-※2	◇ -A102 C ※1-※2	◇ -A103 C ※1-※2		
2接点付			◇ -A201 C ※1-※2	◇ -A202 C ※1-※2	◇ -A203 C ※1-※2			
表示灯専用形	◇ -P001 C ※1-※2	◇ -P002 C ※1-※2	◇ -P003 C ※1-※2					
配線仕様番号		1		2		3		

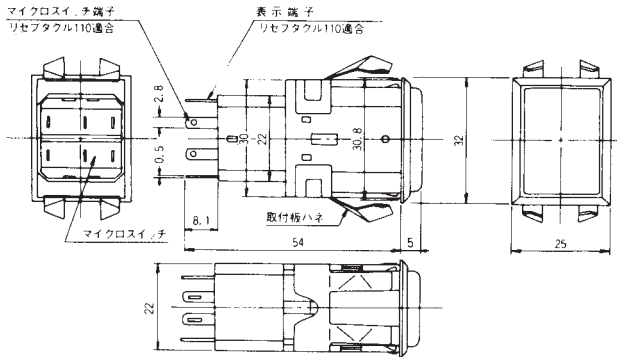
※1 本体色指定：黒色-B、灰色-指定なし、※2 カラスクリン指定記号、※3 外付抵抗が必要です。
上記形番は銀接点マイクロスイッチ付の場合です。全接点マイクロスイッチ付形番はB-49頁「ご注文に際して」をご参照ください。
配線仕様の詳細は、B-46・47頁 ☒配線仕様をご参照ください。

MCM23N・22Nシリーズ

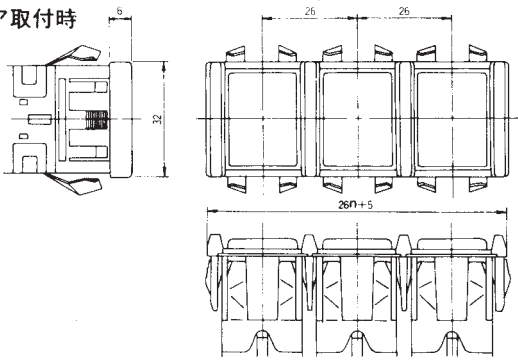
価格-32頁(848頁)記載

MCM-NL
MCM-N

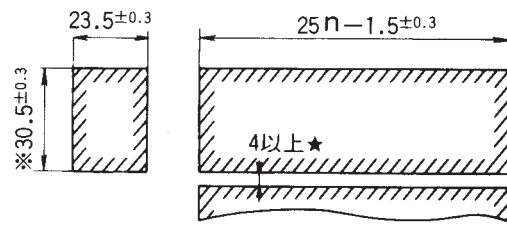
●フランジ形外形寸法図



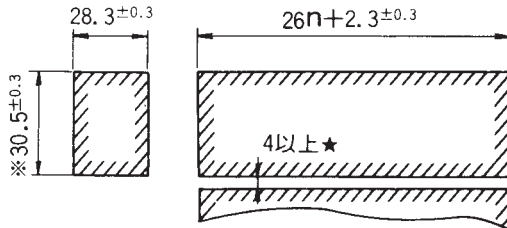
●バリア取付時



●フランジ形パネルカット図



●バリア取付時



n = ユニット取付個数

※パネル厚1~4.8tのときのパネルカット寸法です。

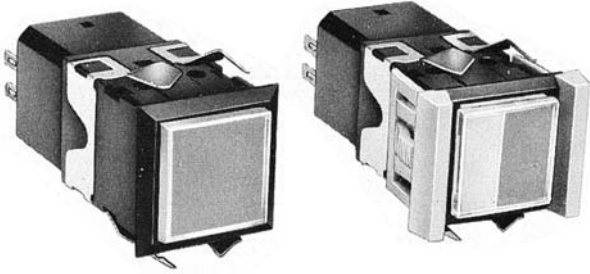
パネル厚が4.8~6tの場合は公差が $\begin{pmatrix} +0.3 \\ -0 \end{pmatrix}$ になります。

★各列相互の間隔は4mm以上が必要です。

勿論パネル板厚の強度も充分考慮して下さい。

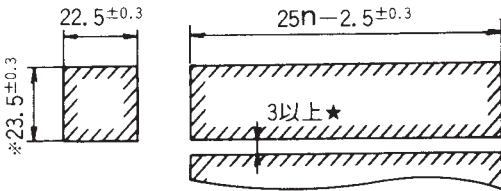
L E D 式				ランプ式	
(LA)	(LC)	(LD)	(LE)	(A)	(B)
—	—	—	—		
				(E)	(F)
MCM23N L-M104T ※1-※2	MCM23N L-M105T ※1-※2	MCM23N L-M106T ※1-※2	MCM23N L-M10T ※1-※2		
◇ -M204T ※1-※2	◇ -M205T ※1-※2	◇ -M206T ※1-※2	◇ -M20T ※1-※2		
◇ -A104T ※1-※2	◇ -A105T ※1-※2	◇ -A106T ※1-※2	◇ -A10T ※1-※2		
◇ -A204T ※1-※2	◇ -A205T ※1-※2	◇ -A206T ※1-※2	◇ -A20T ※1-※2		
◇ -P004T ※1-※2	◇ -P005T ※1-※2	◇ -P006T ※1-※2	◇ -P00T ※1-※2		
MCM23N L-M104C ※1-※2	MCM23N L-M105C ※1-※2	MCM23N L-M106C ※1-※2	MCM23N-M10C ※1-※2		
◇ -M204C ※1-※2	◇ -M205C ※1-※2	◇ -M206C ※1-※2	◇ -M20C ※1-※2		
◇ -A104C ※1-※2	◇ -A105C ※1-※2	◇ -A106C ※1-※2	◇ -A10C ※1-※2		
◇ -A204C ※1-※2	◇ -A205C ※1-※2	◇ -A206C ※1-※2	◇ -A20C ※1-※2		
◇ -P004C ※1-※2	◇ -P005C ※1-※2	◇ -P006C ※1-※2	◇ -P00C ※1-※2		
4	5	6	—		

☒MCM22形 (フランジ形)



バリアを取付けた状態

●パネルカット図



n=ユニット取付個数

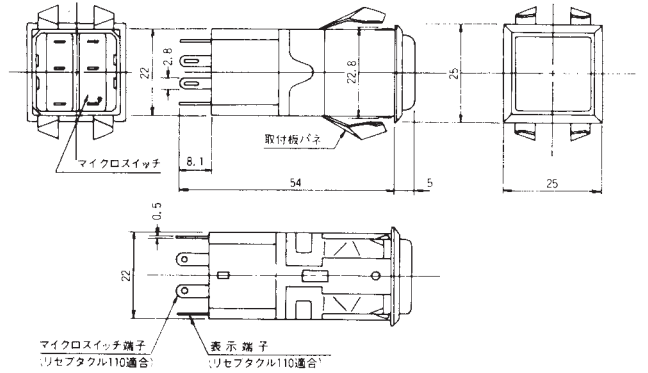
※パネル厚1~4.8tのときのパネルカット寸法です。

パネル厚が4.8~6tの場合は公差が $\begin{pmatrix} +0.3 \\ -0 \end{pmatrix}$ になります。

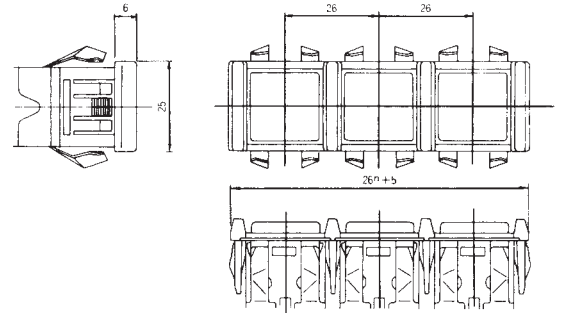
★各列相互の間隔は3mm以上が必要です。

勿論パネル板厚の強度も充分考慮して下さい。

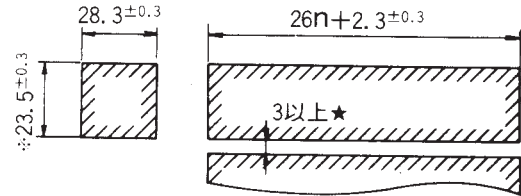
●外形寸法図



●バリア取付時



●バリア取付時



照光方式		LED式				ランプ式	
照光面仕様	照光面分割 (カラースクリーン指定記号)	(LA)	(LB)	(LA)	(LC)	(A)	
	定格電圧	DC6V	○	○	○	○	(B)
		◇12V	○	○ ※3	○	○ ※3	(C)
		◇24V	○ ※3	○ ※3	○ ※3	○ ※3	
形番	フランジ形	モメンタリ動作形	1接点付	MCM22N L-M101 ^{※1} - ^{※2}	MCM22N L-M102 ^{※1} - ^{※2}	MCM22N-M10 ^{※1} - ^{※2}	
		2接点付	◇ -M201 ^{※1} - ^{※2}	◇ -M202 ^{※1} - ^{※2}	◇ -M20 ^{※1} - ^{※2}		
	オルタネイト動作形	1接点付	◇ -A101 ^{※1} - ^{※2}	◇ -A102 ^{※1} - ^{※2}	◇ -A10 ^{※1} - ^{※2}		
		2接点付	◇ -A201 ^{※1} - ^{※2}	◇ -A202 ^{※1} - ^{※2}	◇ -A20 ^{※1} - ^{※2}		
		表示灯専用形	◇ -P001 ^{※1} - ^{※2}	◇ -P002 ^{※1} - ^{※2}	◇ -P00 ^{※1} - ^{※2}		
配線仕様番号		1		2		—	

※1 本体色指定：黒色-B、灰色-指定なし、※2 カラースクリーン指定記号、※3 外付抵抗が必要です。

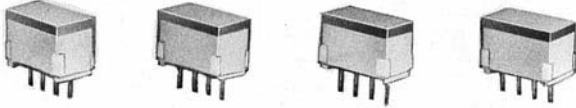
上記形番は銀接点マイクロスイッチ付の場合です、金接点マイクロスイッチ付形番はB-49頁「ご注文に際して」をご参照ください。

配線仕様の詳細はB-47頁 ☒配線仕様をご参照ください。

☒アクセサリ

●LEDモジュール

LEDモジュールは本体に付属していませんので別途ご注文ください。



色	形番
緑	LD-G
赤	LD-R
黄	LD-Y
橙	LD-O

●電球

電球は本体に付属していませんので別途ご注文ください。

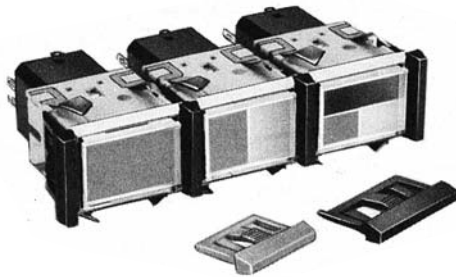


使用電圧	形番	
	1W	0.5W
5V	LF-06	LH-06
12V	LF-14	LH-14
24V	LF-28	LH-28

●バリア

フランジ形に使用するバリアです。連続密着取付時の誤操作防止や化粧用にご使用ください。中間に使用する連結用と両端に使用する端部用があります。

色は4色ありますので、特殊ボタンや制御系統の区分にご使用いただけます。



項目		形番			
		黒	灰	白	赤
MCM23形 よこ列用	端部用	MCM -BF1B	MCM -BF1N	MCM -BF1W	MCM -BF1R
	連結用	MCM -BF2B	MCM -BF2N	MCM -BF2W	MCM -BF2R
MCM23形 たて列用	端部用	MCM -BT1B	MCM -BT1N	MCM -BT1W	MCM -BT1R
	連結用	MCM -BT2B	MCM -BT2N	MCM -BT2W	MCM -BT2R

●スイッチガード

誤操作防止用のガードです。

ボタン操作は、カバーを開いて行い操作後、手をはなすとばねの力で元に戻ります。

MCM23バリアよこ列形・たて列形のみ製作できます。

形番	備考
※-K	※のところにご注文の本体の形番を入れます。

●引外し工具

U字形の金具です。先端のツメをレンズの溝に引っかけて手前に引くと操作部が簡単に取外せます。



形番	MCM-T001

●カラースクリーン

カラースクリーンは本体にご指定のものが1セット付属しております。

追加ご注文のときは形番でご指定ください。

カラースクリーンはLED照光用とランプ照光用の2種類あります。

形	番
LED用	ランプ用
MCM23NC-LA	MCM23NC-A
◇ -LB	◇ -B
◇ -LC	◇ -C
◇ -LD	◇ -D
◇ -LE	◇ -E
	◇ -F
MCM22NC-LA	MCM22NC-A
◇ -LB	◇ -B
◇ -LC ※	◇ -C ※


※ MCM22NC-LBとMCM22NC-LC、MCM22NC-BとMCM22NC-Cは同一品です。

注) LED用カラースクリーンには記名板、ランプ用カラースクリーンには記名板としゃ光板が付属しています。

MCM23N・22Nシリーズ

☒配線仕様 (端子配列と外部配線例)

●MCM23N L形

配線仕様 番号	内部等価回路と 端子配列 (BOTTOM VIEW)		ご使用回路電圧・照明面分割仕様と外部配線例 ( は外付電流制限抵抗です。値は推奨値です。)			
			DC 6V・2分割	DC 6V・全面照明	DC 12V・全面照明	
1	よこ 列形		コモンアノード 			
	たて 列形		コモンアノード 			
2	よこ 列形		コモンアノード 			
	たて 列形		コモンアノード 			
3	よこ 列形		コモンアノード 		コモンアノード 	
	たて 列形		コモンアノード 		コモンアノード 	
4	よこ 列形		コモンアノード 		コモンアノード 	
	たて 列形		コモンアノード 		コモンアノード 	

注) 外付抵抗は推奨値またはそれ以上で最も近い値をご選定ください。(例: 670Ω→680Ω、870Ω→910Ω)

MCM23N・22Nシリーズ

MCM-NL
MCM-N

5	よこ列形	D C 12V・3分割		D C 24V・3分割	
6	たて列形	D C 12V・3分割		D C 24V・3分割	
6	よこ列形	D C 12V・3分割		D C 24V・3分割	
6	たて列形	D C 12V・3分割		D C 24V・3分割	

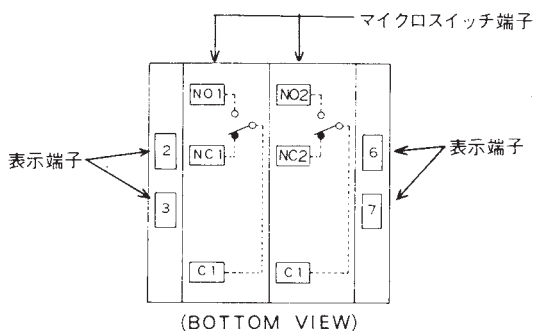
●MCM22NL形

配線仕様番号	内部等価回路と端子配列 (BOTTOM VIEW)	ご使用回路電圧・照光面分割仕様と外部配線例 (は外付電流制限抵抗です。値は推奨値です)			
		D C 6・12・24V	D C 6V・全面照光	D C 12V・全面照光	D C 24V・全面照光
1					
		R: DC6V時/Rは不要です。DC12V時/330Ω ↓ W。DC24V時/1kΩ ↓ W。			
2					
		R: DC6V時 Rは不要です。DC12V時/330Ω ↓ W。DC24V時/1kΩ ↓ W。			

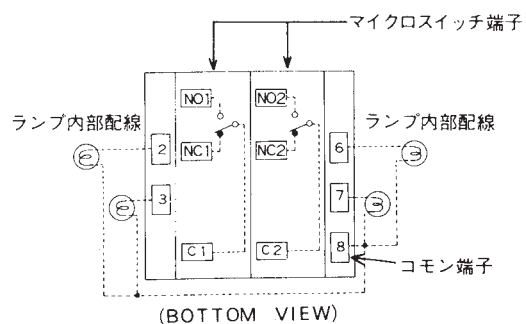
注) 外付抵抗は推奨値またはそれ以上で最も近い値をご選定ください。(例: 670Ω→680Ω、870Ω→910Ω)

☒本体端子配列図

●MCM23NL・22NL形 (LED式)



●MCM23N形・22N形 (ランプ式)



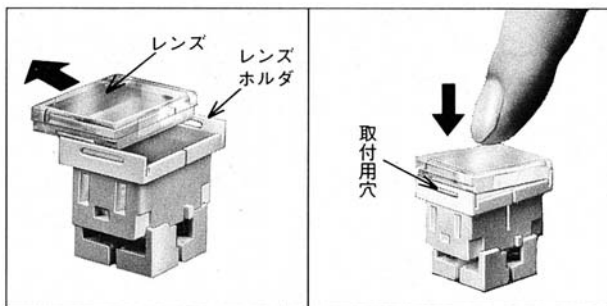
MCM23N・22Nシリーズ

☑取扱い方法

1. レンズの取外しと取付け(LED式・ランプ式共用)

引外し工具(MCM-T001)を使用して本体より操作部を引外し、操作部に組込まれているレンズをレンズ面と平行方向にスライドさせると、レンズは簡単に取外せます。この時、レンズホルダを無理に広げたり、こじたりしないでください。

レンズの取付けは、レンズ左右の突起部の片方をレンズホルダの取付用穴にはめ込み、レンズを上から軽く押しますと簡単にセットできます。



レンズの取外し

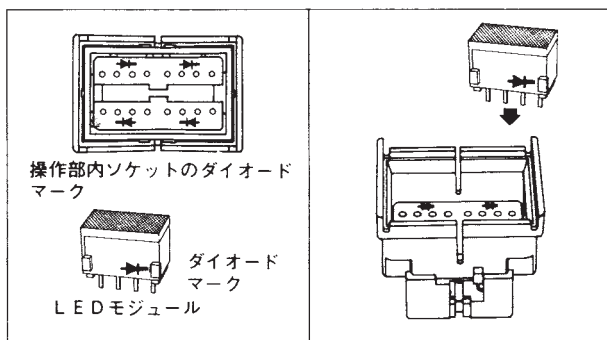
レンズの取付け

2. LEDモジュール(電球)の取付け

操作部にLEDモジュールを挿入するときは、挿入部内のLEDモジュール用ソケット面に記入されているダイオードマークとLEDモジュールに記入されているダイオードマークの方向を必ず合わせてください。

注1. LEDモジュールの挿入方向を誤りますと、LEDモジュールがこわれることがありますのでご注意ください。

2. 4個または2個のLEDモジュールの表面がフラットになるようにソケットへしっかり挿入してください。



操作部内ソケットのダイオードマーク

ダイオードマーク
LEDモジュール

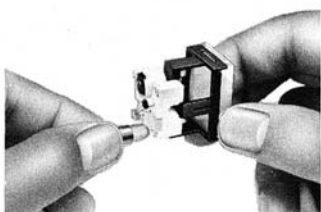
ダイオードマーク

挿入方向に注意

• LEDモジュールを取外す時は、操作部を引外し側面より細いドライバー等でLEDモジュール底部を軽く押ししてください。

●電球の取付方法

操作部ランプホルダの丸孔に電球のガラス球を先に挿入してください。



3. カラースクリーンの挿入(LED式・ランプ式共通)

カラースクリーン、乳白シートの組込み順序

- 消灯時にも色判別が必要な場合

乳白シート(2枚) → カラースクリーン → 記名板 → レンズ

- 色判別は点灯時のみでよい場合

カラースクリーン → 乳白シート(2枚) → 記名板 → レンズ

注1. カラースクリーンはR面取りをした面をLED側にして組込んでください。

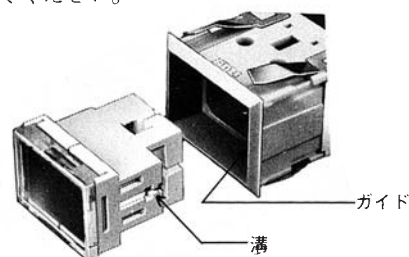
2. 乳白シートは2枚内蔵しておりますので、必要に応じて増減してください。組込み方向は、つやのある面をLED側にしてください。

3. 記名板の材質はポリカーボネイト樹脂製(0.5t)です。彫刻塗料の種類はアルコール系溶剤を使用したものをご使用ください。

4. 操作部の本体ケースへの挿入方向

1) MCM23NL

本体ケースへ操作部を挿入する場合方向性がありますので、本体ケース内部の方向用突起(ガイド)と操作部の溝を合わせて挿入してください。

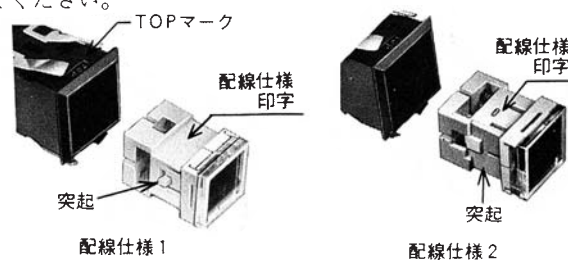


2) MCM22NL

MCM23NLと異なり操作部に溝はなく、本体内部のガイドと当たる位置に突起が出ています。

- 配線仕様1(よこ2分割)にてご使用になる場合は、その突起が本体TOPマークに対して左側にくるように挿入してください。

- 配線仕様2(たて2分割)にてご使用になる場合は、その突起が本体TOPマークに対して下側にくるように挿入してください。



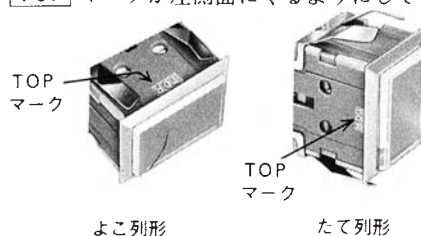
配線仕様1

配線仕様2

5. MCM本体のパネルへの取付け方向

MCM23NL/Nよこ列形、MCM22NL/N形をパネルに標準状態で取付ける場合は、TOPマークが上面にくるようにしてください。

また、MCM23NL/N たて列形を取付ける場合は、TOPマークが左側面にくるようにしてください。

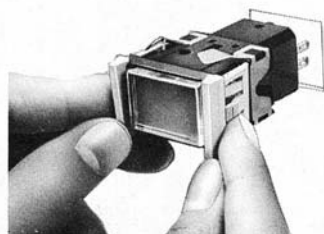


よこ列形

たて列形

6. フランジ形へのバリアの取り付け方法

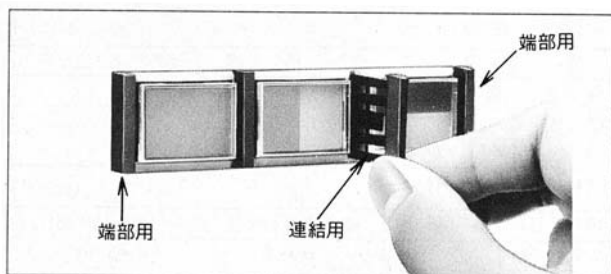
●単体取付けの場合



バリアを両側から押さえ、パネル前面から挿入してください。

●連続取付けの場合

取付け穴の片側より端部用バリア、MCM本体、連結用バリア、本体と順次挿入して取付けていき、MCM本体が最後の一つになった時連結用バリアを挿入せず、反対側の端部用バリアを先に挿入した後MCM本体を挿入し、最後に連結用バリアを挿入します。



☒ご使用に際しての注意事項

○LED式

1. 配線時のご注意

LED表示部の配線は、他の動力用配線と分離し配線してください。

2. LEDモジュールの注意事項

- 1) このLEDモジュールはMCM形LED照光用の専用です。他の目的に使用しないでください。
- 2) 保管上の注意点
 - LEDモジュールの端子の曲りや照光面の傷を防止するため、ばらで保管せず、必ず保護マットに乗せて保管してください。
 - 保管温度と湿度は次の範囲内にしてください。
温度：-30℃+70℃
湿度：45%~90%
 - 保管の雰囲気は、有害ガスの発生がなく塵埃の少ない状態にしてください。
 - 保管状態で、LEDモジュールに荷重がかからないようにしてください。
 - 保管時に急激な温度変化等により水分の結露が起きないようにしてください。

○ランプ式

MCM23N形について

- 連続点灯の場合、1W球4灯は使用できません。
- 単体を連続点灯でご使用の場合は、0.5W球4灯が使用できますが、集合取付の場合は、対角線上に1W球または0.5W球を2灯ご使用ください。

MCM22N形について

- 電球は4灯収納できる構造ですが、基本的には2灯点灯にてご使用ください。特に連続点灯でご使用の場合は、0.5W球2灯を対角線上にご使用ください。多数集合密着して取付け、連続点灯となる場合は、当社までお問合せください。

○マイクロスイッチ接点

- 白熱ランプに電圧を印加した場合は、定常電流値の約10倍の突入電流が流れ、接点に負担をかけます。したがって、自己ランプなどを負荷にご使用の場合は、定常電流値の20~30%の暗電流を流すか、または電流制限用抵抗の挿入をおすすめします。
- 誘導負荷を開閉する場合は、アークにより接触抵抗の増大があり接触信頼性の面からも接点保護回路の挿入をおすすめします。

☒ご注文に際して

形番と照光面の分割記号及び本体色を下記指定例に従ってご指定ください。

(ご指定例)

本体形番

MCM23NL-M1 O 1R B LA

接点指定
銀接点：0
金接点：1

本体色の指定
黒色：B
灰色：指定なし

カラースクリーンの指定
● LED用
LA~LE
● ランプ用
A~F

- LEDモジュール、電球は付属していませんから別途ご注文ください。
- カラースクリーンは本体にご指定のものが1セット付属しております。追加ご希望の場合は別途ご注文ください。(アクセサリの項参照ください。)
- スイッチガードは専用の本体を必要としますので、ご入用のとき必ず本体と同時にご指定ください。
- 金接点マイクロスイッチ付も完備しておりますのでお問合せください。