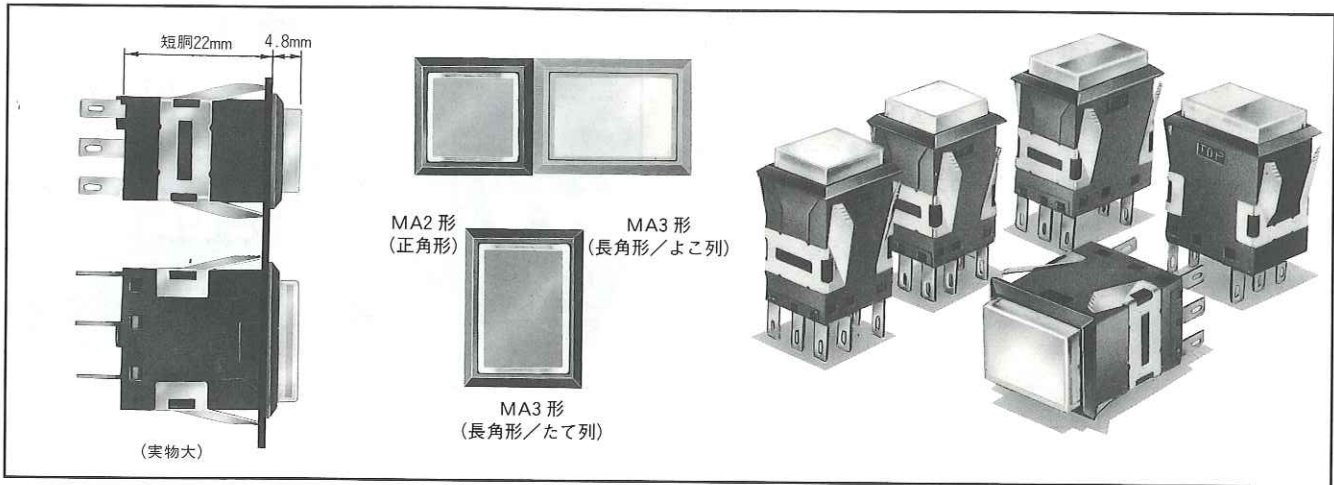


角胴 MA シリーズ 小形コントロールユニット

MA SERIES CONTROL UNITS

小形化・電子化ニーズにお応えする
角胴・小形コントロールユニット。



特長

- 短胴22mmの小形・省スペース。
- 高輝度・LEDユニット採用。
- 2色切換全面照光や、2分割照光も完備。
- 接点は、銀に金クラッドのクロスバー接点。微小負荷の開閉に最適。
- 銀接点も完備。
- 和泉独自の高性能接点機構「ファインメカ」。
- 軽快な操作感触「ファインタッチ」。
- 電流制限用抵抗および電源逆接続保護ダイオード内蔵。(LEDユニット) (※DC5V用は除く)
- パネルへの取付けは前面からワンタッチ。
- バリア、スイッチガード、ソケット完備。
- UL、CSA 承認品も有り。

種類

項目	MA2形 〔正角形〕	MA3形〔長角形〕	
		よこ列形	たて列形
フランジサイズ	□18mm	18H×24Wmm	24H×18Wmm
照光面サイズ	□13mm	13H×19Wmm	19H×13Wmm
光源	LEDユニット		
照光面分割(注1)	単色全面照光、2分割照光、2色切換全面照光		
照光色 (注2)	●赤、緑、黄、アンバー、乳白/●赤↔緑の2色切換		
接点	マイクロスイッチ(●銀に金クラッド、クロスバー接点/●銀接点)		
接点数	1cまたは2c		
動作種目	モメンタリ形、オルタネイト形、表示灯専用形		
本体/フランジ色	黒色、グレー色		

注1) 2分割照光はMA3形(長角形)のみ。

注2) 照光色乳白色の内蔵LEDユニットは発光色黄を使用しています。

接点定格

●金接点

定格絶縁電圧	AC/DC250V	
最大通電電流	3A	
定格使用電圧	DC30V	AC125V
定格使用電流(抵抗負荷)	0.1A	0.1A
接点材質	銀に金クラッド、クロスバー接点	

●最小適用負荷(参考値) = AC/DC5V・1mA

(使用可能領域は使用条件や負荷の種類によって変動する場合があります)

銀接点

定格絶縁電圧		AC/DC250V			
定格使用電圧		30V	125V	250V	
定格使用電流	交流 50/60Hz	抵抗負荷	—	3A	2A
		誘導負荷	—	2A	1.5A
	直流	抵抗負荷	2A	0.4A	—
		誘導負荷	1A	0.2A	—
定格通電電流		5A			
接点材質		銀			

注) 交流誘導負荷: PF=0.6~0.7、直流誘導負荷: L/R=7ms以下

LEDユニット(内蔵)の定格

項目	単色全面照光/2分割照光※					2色切換 全面照光
	DC5V ±5%	DC6V ±5%	DC12V ±5%	DC24V ±5%	DC24V ±5%	
定格使用電圧	DC5V ±5%	DC6V ±5%	DC12V ±5%	DC24V ±5%	DC24V ±5%	DC24V ±5%
定格電圧	DC5V	DC6V	DC12V	DC24V	DC24V	DC24V
定格電流	LEDユニット等価回路ご参照					
寿命(参考値)	約30000時間(完全直流で点灯し、輝度が初期値の50%になる時点)					

注) 1. ※2分割照光は、MA3形(長角形)のみ。

2. 電流制限用抵抗および保護ダイオード(DC5V用は除く)内蔵。

3. ライン電圧AC24Vを全波整流して駆動される場合は、DC28Vタイプをご使用願います。

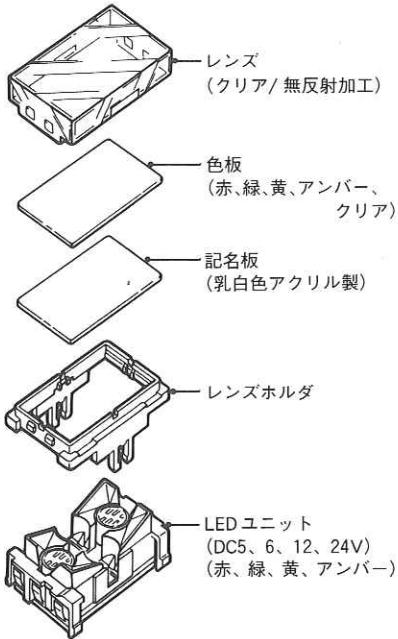
性能仕様

標準使用状態	周囲温度: -25~+55℃(氷結しないこと) 相対湿度: 35~85%
接触抵抗	50mΩ以下(初期値)
絶縁抵抗	100MΩ以下(DC500Vメガにて)
耐電圧	スイッチ部 充電部と非充電部間: AC2000V 1分間 異極端子間: AC2000V 1分間 同極接点端子間: AC1000V 1分間 接点端子とランプ端子間: AC2000V 1分間
	照光部 充電部とアース間: AC2000V 1分間
耐振動	誤動作: 10~55Hz、複振幅1.5mm
耐衝撃	耐久: 500m/s ² (約50G) 誤動作: 200m/s ² (約20G)
寿命	機械的 モメンタリ形: 100万回以上 オルタネイト: 20万回以上
	電氣的 10万回以上(開閉ひん度1200回/時)

MAシリーズ 小形コントロールユニット 角胴

LED単色全面照光

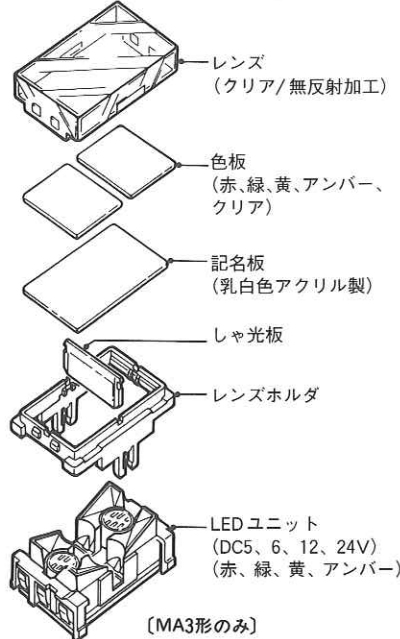
赤・緑・黄・アンバー・乳白



注) 上図はMA3・よこ列形で記載していますが、MA2形やMA3・たて列形も同様の構成になっています。また、乳白照光の内蔵LEDユニットは発光色黄を使用しています。

LED2分割照光

赤・緑・黄・アンバー・乳白

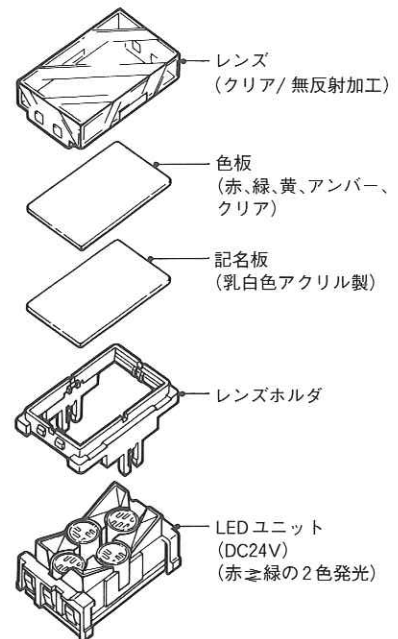


〔MA3形のみ〕

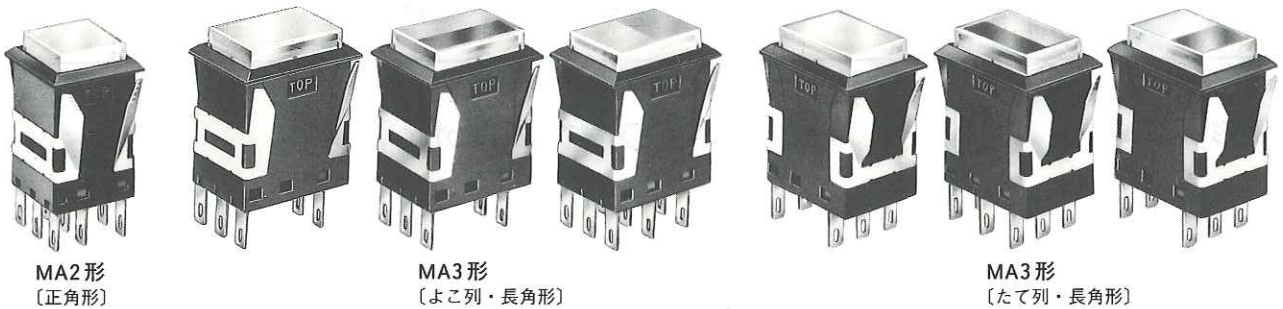
注) 上図はよこ列形短軸2分割で記載していますが、長軸2分割や、たて列形も同様の構成になっています。また、乳白照光の内蔵LEDユニットは発光色黄を使用しています。

LED2色切換全面照光

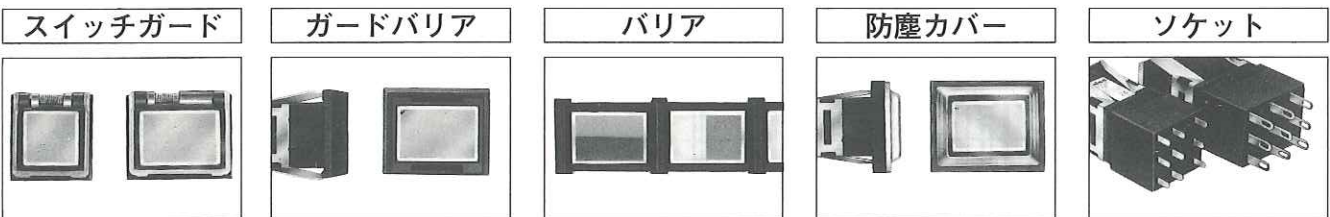
赤・緑



注) 上図はMA3・よこ列形で記載していますが、MA2形やMA3・たて列形も同様の構成になっています。



■アクセサリも充実!



誤操作防止用です。180°開閉・スプリングリターンタイプです。

誤操作を防止するフルガード付照光押ボタンスイッチが容易に実現。色は黒、グレーの2色。

誤操作の防止や、マウントデザインイメージアップに最適。黒、グレーの2色完備。

操作部からの粉塵の浸入を防止するカバーです。

ソルダ端子形と、プリント基板用端子形完備。


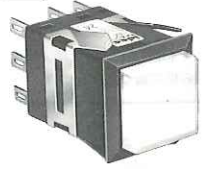
ご注文に際して

- ご注文の際は形番でご指定ください。
- 1.色板および記名板、LEDユニットはいずれも内蔵しています。
- 2.バリアおよびスイッチガード、ソケットなどのアクセサリは別売です。形番でご指定ください。
- 3.UL、CSA 承認品が必要な場合、ご注文の際にご指定ください。

MA
小形コントロールユニット

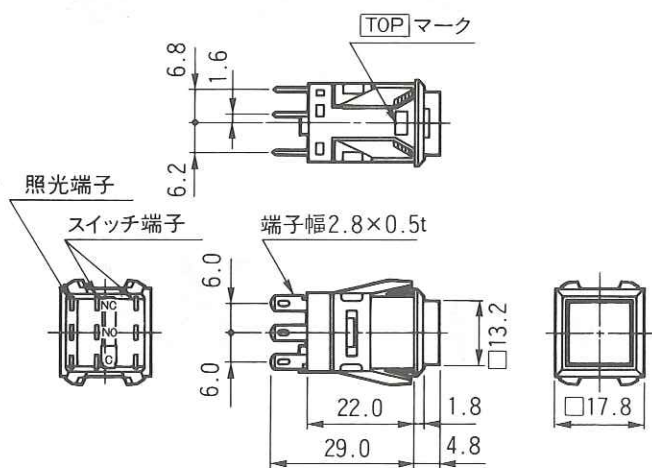
角胴 MAシリーズ 小形コントロールユニット〔照光押ボタンスイッチ〕

LED 照光 MA2形〔正角形〕の種類と形番・標準価格(税別)

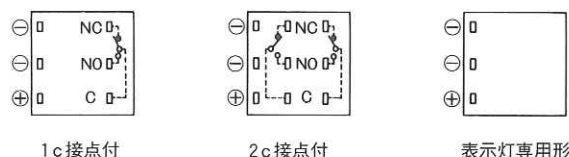
外観	動作種別	接点材質	使用電圧	接点構成	形番		標準価格 (税別・円)	照光色 (指定記号)
					本体色/黒色	本体色/グレー色		
MA2形〔正角形〕 LED 照光 単色全面照光 	モメンタリ形	金接点	DC12V ±5%	1c	○ MA2L-M1131 ※	○ MA2L-M1231 ※	1,280	赤(R) 緑(G) 黄(Y) アンバー(A) 乳白(W) ご指定 形番の※への照光色の指定記号が入ります。
			2c	○ MA2L-M2131 ※	○ MA2L-M2231 ※	1,480		
		DC24V ±5%	1c	○ MA2L-M1141 ※	○ MA2L-M1241 ※	1,280		
		2c	○ MA2L-M2141 ※	○ MA2L-M2241 ※	1,480			
		DC12V ±5%	1c	○ MA2L-M5131 ※	○ MA2L-M5231 ※	1,280		
		2c	○ MA2L-M6131 ※	○ MA2L-M6231 ※	1,480			
	オルタネイト形	金接点	DC12V ±5%	1c	○ MA2L-A1131 ※	○ MA2L-A1231 ※	1,340	
			2c	○ MA2L-A2131 ※	○ MA2L-A2231 ※	1,540		
		DC24V ±5%	1c	○ MA2L-A1141 ※	○ MA2L-A1241 ※	1,340		
		2c	○ MA2L-A2141 ※	○ MA2L-A2241 ※	1,540			
		DC12V ±5%	1c	○ MA2L-A5131 ※	○ MA2L-A5231 ※	1,340		
		2c	○ MA2L-A6131 ※	○ MA2L-A6231 ※	1,540			
	表示灯専用形	—	DC12V ±5%	—	○ MA2P-131 ※	○ MA2P-231 ※	850	
			DC24V ±5%	—	○ MA2P-141 ※	○ MA2P-241 ※	850	
MA2形〔正角形〕 LED 照光 2色切換全面照光 	モメンタリ形	金接点	DC24V ±5%	1c	○ MA2L-M1144RG	○ MA2L-M1244RG	2,020	赤↔緑の2色 切換照光
			2c	○ MA2L-M2144RG	○ MA2L-M2244RG	2,220		
	銀接点	DC24V ±5%	1c	○ MA2L-M5144RG	○ MA2L-M5244RG	2,020		
		2c	○ MA2L-M6144RG	○ MA2L-M6244RG	2,220			
	オルタネイト形	金接点	DC24V ±5%	1c	○ MA2L-A1144RG	○ MA2L-A1244RG	2,080	
			2c	○ MA2L-A2144RG	○ MA2L-A2244RG	2,280		
	銀接点	DC24V ±5%	1c	○ MA2L-A5144RG	○ MA2L-A5244RG	2,080		
		2c	○ MA2L-A6144RG	○ MA2L-A6244RG	2,280			
	表示灯専用形	—	DC24V ±5%	—	○ MA2P-144RG	MA2P-244RG	1,590	

使用電圧DC5V、DC6Vタイプもあります。形番につきましては、301頁の形番構成をご参照ください。

外形寸法図



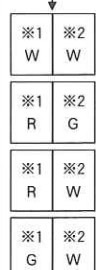


端子配列(BOTTOM VIEW)



MAシリーズ 小形コントロールユニット〔照光押ボタンスイッチ〕 **角胴**

LED 照光 MA3形〔よこ列・長角形〕の種類と形番・標準価格(税別)

外観	動作種別	接点材質	使用電圧	接点構成	形番		標準価格 (税別・円)	照光色 (指定記号)			
					本体色/黒色	本体色/グレー色					
MA3形 LED 照光 〔よこ列・長角形〕 単色全面照光 	モメンタリ形	金接点	DC12V±5%	1c 2c	○ MA3L-M1331 ※ ○ MA3L-M2331 ※	○ MA3L-M1431 ※ ○ MA3L-M2431 ※	1,650 1,850	赤 (R) 緑 (G) 黄 (Y) アンバー (A) 乳白 (W) ご指定 形番の※へは 照光色の指定 記号が入ります。			
			DC24V±5%	1c 2c	○ MA3L-M1341 ※ ○ MA3L-M2341 ※	○ MA3L-M1441 ※ ○ MA3L-M2441 ※	1,650 1,850				
			DC12V±5%	1c 2c	○ MA3L-M5331 ※ ○ MA3L-M6331 ※	○ MA3L-M5431 ※ ○ MA3L-M6431 ※	1,650 1,850				
			DC24V±5%	1c 2c	○ MA3L-M5341 ※ ○ MA3L-M6341 ※	○ MA3L-M5441 ※ ○ MA3L-M6441 ※	1,650 1,850				
		オルタネイト形	金接点	DC12V±5%	1c 2c	○ MA3L-A1331 ※ ○ MA3L-A2331 ※	○ MA3L-A1431 ※ ○ MA3L-A2431 ※		1,710 1,910		
				DC24V±5%	1c 2c	○ MA3L-A1341 ※ ○ MA3L-A2341 ※	○ MA3L-A1441 ※ ○ MA3L-A2441 ※		1,710 1,910		
			銀接点	DC12V±5%	1c 2c	○ MA3L-A5331 ※ ○ MA3L-A6331 ※	○ MA3L-A5431 ※ ○ MA3L-A6431 ※		1,710 1,910		
				DC24V±5%	1c 2c	○ MA3L-A5341 ※ ○ MA3L-A6341 ※	○ MA3L-A5441 ※ ○ MA3L-A6441 ※		1,710 1,910		
	表示灯専用形	—	—	—	—	—	—				
		DC12V±5%	—	○ MA3P-331 ※	○ MA3P-431 ※	1,270					
		DC24V±5%	—	○ MA3P-341 ※	○ MA3P-441 ※	1,270					
	MA3形 LED 照光 〔よこ列・長角形〕 短軸2分割照光  〔分割色の標準仕様〕 (TOPマーク側) 	モメンタリ形	金接点	DC12V±5%	1c 2c	○ MA3L-M1333 ※1 ※2 ○ MA3L-M2333 ※1 ※2	○ MA3L-M1433 ※1 ※2 ○ MA3L-M2433 ※1 ※2		1,710 1,910	赤 (R) 緑 (G) 黄 (Y) アンバー (A) 乳白 (W) ご指定 〔指定方法〕 MAを前面から 見て形番の ※1 へは左側分割 面、 ※2 へは右 側分割面の照 光色の指定記 号が入ります。 (TOPマーク) <table border="1" style="margin: 10px auto; width: 60px; height: 40px;"> <tr> <td style="text-align: center;">※1 左</td> <td style="text-align: center;">※2 右</td> </tr> </table>	※1 左
※1 左				※2 右							
DC24V±5%				1c 2c	○ MA3L-M1343 ※1 ※2 ○ MA3L-M2343 ※1 ※2	○ MA3L-M1443 ※1 ※2 ○ MA3L-M2443 ※1 ※2	1,710 1,910				
DC12V±5%				1c 2c	○ MA3L-M5333 ※1 ※2 ○ MA3L-M6333 ※1 ※2	○ MA3L-M5433 ※1 ※2 ○ MA3L-M6433 ※1 ※2	1,710 1,910				
DC24V±5%			1c 2c	○ MA3L-M5343 ※1 ※2 ○ MA3L-M6343 ※1 ※2	○ MA3L-M5443 ※1 ※2 ○ MA3L-M6443 ※1 ※2	1,710 1,910					
オルタネイト形			金接点	DC12V±5%	1c 2c	○ MA3L-A1333 ※1 ※2 ○ MA3L-A2333 ※1 ※2	○ MA3L-A1433 ※1 ※2 ○ MA3L-A2433 ※1 ※2	1,770 1,970			
				DC24V±5%	1c 2c	○ MA3L-A1343 ※1 ※2 ○ MA3L-A2343 ※1 ※2	○ MA3L-A1443 ※1 ※2 ○ MA3L-A2443 ※1 ※2	1,770 1,970			
			銀接点	DC12V±5%	1c 2c	○ MA3L-A5333 ※1 ※2 ○ MA3L-A6333 ※1 ※2	○ MA3L-A5433 ※1 ※2 ○ MA3L-A6433 ※1 ※2	1,770 1,970			
		DC24V±5%		1c 2c	○ MA3L-A5343 ※1 ※2 ○ MA3L-A6343 ※1 ※2	○ MA3L-A5443 ※1 ※2 ○ MA3L-A6443 ※1 ※2	1,770 1,970				
表示灯専用形		—	—	—	—	—	—				
		DC12V±5%	—	○ MA3P-333 ※1 ※2	○ MA3P-433 ※1 ※2	1,320					
DC24V±5%		—	○ MA3P-343 ※1 ※2	○ MA3P-443 ※1 ※2	1,320						

使用電圧DC5V、DC6Vタイプもあります。形番につきましては、301頁の形番構成をご参照ください。



MA

小形コントロールユニット

角胴 MAシリーズ 小形コントロールユニット〔照光押ボタンスイッチ〕

LED 照光

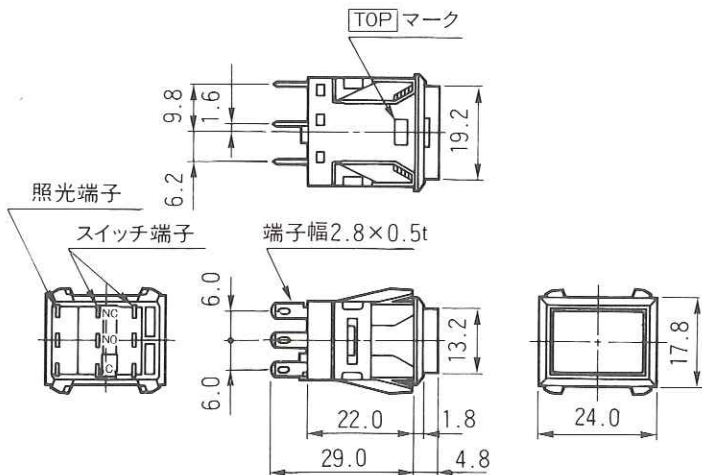
MA3形〔よこ列・長角形〕の種類と形番・標準価格(税別)

外観	動作種別	接点材質	使用電圧	接点構成	形番		標準価格 (税別・円)	照光色 (指定記号)	
					本体色/黒色	本体色/グレー色			
MA3形 LED 照光 〔よこ列・長角形〕 長軸2分割照光  (分割色の標準仕様) (TOP マーク側) <div style="display: flex; flex-direction: column; gap: 5px;"> <div style="border: 1px solid black; padding: 2px;">※1 W</div> <div style="border: 1px solid black; padding: 2px;">※2 W</div> <div style="border: 1px solid black; padding: 2px;">※1 R</div> <div style="border: 1px solid black; padding: 2px;">※2 G</div> <div style="border: 1px solid black; padding: 2px;">※1 R</div> <div style="border: 1px solid black; padding: 2px;">※2 W</div> <div style="border: 1px solid black; padding: 2px;">※1 G</div> <div style="border: 1px solid black; padding: 2px;">※2 W</div> </div>	モメンタリ形	金接点	DC12V ±5%	1c 2c	○ MA3L-M1332 ※1 ※2 ○ MA3L-M2332 ※1 ※2	○ MA3L-M1432 ※1 ※2 ○ MA3L-M2432 ※1 ※2	1,710 1,910	赤(R) 緑(G) 黄(Y) アンバー(A) 乳白(W) ご指定 (指定方法) MAを前面から見て、形番の ※1 へは上側分割面、 ※2 へは下側分割面の照光色の指定記号が入ります。 (TOP マーク) ※1 上側 ※2 下側 写真下に記載している色分割の標準仕様よりご選定ください。	
			DC24V ±5%	1c 2c	○ MA3L-M1342 ※1 ※2 ○ MA3L-M2342 ※1 ※2	○ MA3L-M1442 ※1 ※2 ○ MA3L-M2442 ※1 ※2	1,710 1,910		
		銀接点	DC12V ±5%	1c 2c	○ MA3L-M5332 ※1 ※2 ○ MA3L-M6332 ※1 ※2	○ MA3L-M5432 ※1 ※2 ○ MA3L-M6432 ※1 ※2	1,710 1,910		
			DC24V ±5%	1c 2c	○ MA3L-M5342 ※1 ※2 ○ MA3L-M6342 ※1 ※2	○ MA3L-M5442 ※1 ※2 ○ MA3L-M6442 ※1 ※2	1,710 1,910		
		オルタナイト形	金接点	DC12V ±5%	1c 2c	○ MA3L-A1332 ※1 ※2 ○ MA3L-A2332 ※1 ※2	○ MA3L-A1432 ※1 ※2 ○ MA3L-A2432 ※1 ※2		1,770 1,970
				DC24V ±5%	1c 2c	○ MA3L-A1342 ※1 ※2 ○ MA3L-A2342 ※1 ※2	○ MA3L-A1442 ※1 ※2 ○ MA3L-A2442 ※1 ※2		1,770 1,970
	銀接点	DC12V ±5%	1c 2c	○ MA3L-A5332 ※1 ※2 ○ MA3L-A6332 ※1 ※2	○ MA3L-A5432 ※1 ※2 ○ MA3L-A6432 ※1 ※2	1,770 1,970			
		DC24V ±5%	1c 2c	○ MA3L-A5342 ※1 ※2 ○ MA3L-A6342 ※1 ※2	○ MA3L-A5442 ※1 ※2 ○ MA3L-A6442 ※1 ※2	1,770 1,970			
	表示灯専用形	—	DC12V ±5%	—	○ MA3P-332 ※1 ※2	○ MA3P-432 ※1 ※2	1,320		
			DC24V ±5%	—	○ MA3P-342 ※1 ※2	○ MA3P-442 ※1 ※2	1,320		
	MA3形 LED 照光 〔よこ列・長角形〕 2色切換全面照光 	モメンタリ形	金接点	DC24V ±5%	1c 2c	○ MA3L-M1344RG ○ MA3L-M2344RG	○ MA3L-M1444RG ○ MA3L-M2444RG	2,920 3,120	赤↔緑の2色 切換照光
				銀接点	DC24V ±5%	1c 2c	○ MA3L-M5344RG ○ MA3L-M6344RG	○ MA3L-M5444RG ○ MA3L-M6444RG	
オルタナイト形		金接点	DC24V ±5%	1c 2c	○ MA3L-A1344RG ○ MA3L-A2344RG	○ MA3L-A1444RG ○ MA3L-A2444RG	2,980 3,180		
			銀接点	DC24V ±5%	1c 2c	○ MA3L-A5344RG ○ MA3L-A6344RG	○ MA3L-A5444RG ○ MA3L-A6444RG	2,980 3,180	
表示灯専用形		—	DC24V ±5%	—	○ MA3P-344RG	○ MA3P-444RG	2,540		

使用電圧DC5V、DC6Vタイプもあります。形番につきましては、301頁の形番構成をご参照ください。

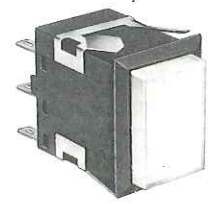
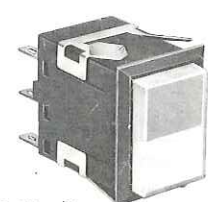
外形寸法図

端子配列(BOTTOM VIEW)



MAシリーズ 小形コントロールユニット〔照光押ボタンスイッチ〕 **角胴**

LED 照光 MA3形〔たて列・長角形〕の種類と形番・標準価格(税別)

外観	動作 種別	接点 材質	使用電圧	接点 構成	形番		標準価格 (税別・円)	照光色 (指定記号)
					本体色/黒色	本体色/グレー色		
MA3形 LED 照光 〔たて列・長角形〕 単色全面照光 	モメンタリ形	金接点	DC12V±5%	1c	○MA3L-M1531※	○MA3L-M1631※	1,650	赤 (R) 緑 (G) 黄 (Y) アンバー (A) 乳白 (W) ご指定 形番の※へは 照光色の指定 記号が入りま す。
				2c	○MA3L-M2531※	○MA3L-M2631※	1,850	
			DC24V±5%	1c	○MA3L-M1541※	○MA3L-M1641※	1,650	
				2c	○MA3L-M2541※	○MA3L-M2641※	1,850	
		銀接点	DC12V±5%	1c	○MA3L-M5531※	○MA3L-M5631※	1,650	
				2c	○MA3L-M6531※	○MA3L-M6631※	1,850	
			DC24V±5%	1c	○MA3L-M5541※	○MA3L-M5641※	1,650	
				2c	○MA3L-M6541※	○MA3L-M6641※	1,850	
	オルタネイト形	金接点	DC12V±5%	1c	○MA3L-A1531※	○MA3L-A1631※	1,710	
				2c	○MA3L-A2531※	○MA3L-A2631※	1,910	
		DC24V±5%	1c	○MA3L-A1541※	○MA3L-A1641※	1,710		
			2c	○MA3L-A2541※	○MA3L-A2641※	1,910		
銀接点	DC12V±5%	1c	○MA3L-A5531※	○MA3L-A5631※	1,710			
		2c	○MA3L-A6531※	○MA3L-A6631※	1,910			
DC24V±5%	1c	○MA3L-A5541※	○MA3L-A5641※	1,710				
	2c	○MA3L-A6541※	○MA3L-A6641※	1,910				
表示 専用 灯形	—	DC12V±5%	—	○MA3P-531※	○MA3P-631※	1,270		
			—	○MA3P-541※	○MA3P-641※	1,270		
MA3形 LED 照光 〔たて列・長角形〕 短軸2分割照光  分割色の 標準仕様 ※1 W ※2 W ※1 R ※2 G ※1 R ※2 W ※1 G ※2 W (TOPマーク側)	モメンタリ形	金接点	DC12V±5%	1c	○MA3L-M1533※1※2	○MA3L-M1633※1※2	1,710	赤 (R) 緑 (G) 黄 (Y) アンバー (A) 乳白 (W) ご指定 [指定方法] MAを前面から 見て形番の※1 へは上側分割 面、※2へは下 側分割面の照 光色の指定記 号が入ります。 ※1 (TOP 上側) ※2 (TOP 下側)
				2c	○MA3L-M2533※1※2	○MA3L-M2633※1※2	1,910	
			DC24V±5%	1c	○MA3L-M1543※1※2	○MA3L-M1643※1※2	1,710	
				2c	○MA3L-M2543※1※2	○MA3L-M2643※1※2	1,910	
		銀接点	DC12V±5%	1c	○MA3L-M5533※1※2	○MA3L-M5633※1※2	1,710	
				2c	○MA3L-M6533※1※2	○MA3L-M6633※1※2	1,910	
			DC24V±5%	1c	○MA3L-M5543※1※2	○MA3L-M5643※1※2	1,710	
				2c	○MA3L-M6543※1※2	○MA3L-M6643※1※2	1,910	
	オルタネイト形	金接点	DC12V±5%	1c	○MA3L-A1533※1※2	○MA3L-A1633※1※2	1,770	
				2c	○MA3L-A2533※1※2	○MA3L-A2633※1※2	1,970	
		DC24V±5%	1c	○MA3L-A1543※1※2	○MA3L-A1643※1※2	1,770		
			2c	○MA3L-A2543※1※2	○MA3L-A2643※1※2	1,970		
	銀接点	DC12V±5%	1c	○MA3L-A5533※1※2	○MA3L-A5633※1※2	1,770		
			2c	○MA3L-A6533※1※2	○MA3L-A6633※1※2	1,970		
	DC24V±5%	1c	○MA3L-A5543※1※2	○MA3L-A5643※1※2	1,770			
		2c	○MA3L-A6543※1※2	○MA3L-A6643※1※2	1,970			
表示 専用 灯形	—	DC12V±5%	—	○MA3P-533※1※2	○MA3P-633※1※2	1,320		
			—	○MA3P-543※1※2	○MA3P-643※1※2	1,320		

使用電圧DC5V、DC6Vタイプもあります。形番につきましては、301頁の形番構成をご参照ください。

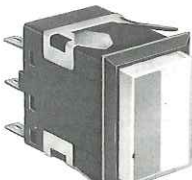
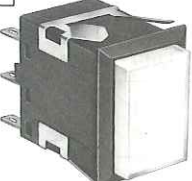
MA

小形コントロールユニット

角胴 MAシリーズ小形コントロールユニット〔照光押ボタンスイッチ〕

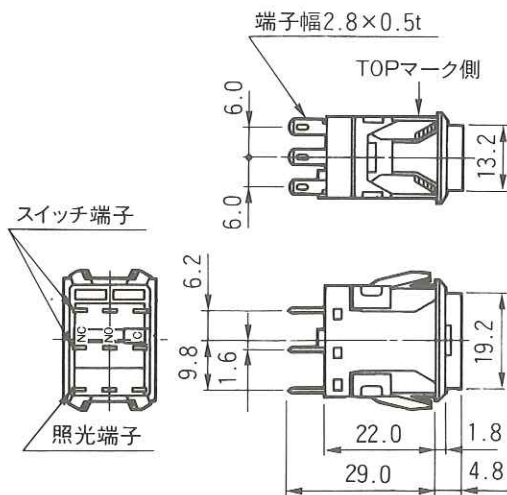
LED 照光

MA3形〔たて列・長角形〕の種類と形番・標準価格(税別)

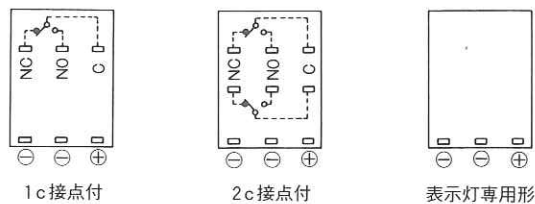
外觀	動作 種別	接点 材質	使用電圧	接点 構成	形番		標準価格 (税別・円)	照光色 (指定記号)	
					本体色/黒色	本体色/グレー色			
MA3形 LED 照光 〔たて列・長角形〕 長軸2分割照光  分割色の 標準仕様 ※2 ※1 W W ※2 ※1 G R (TOPマーク側) ※2 ※1 W R ※2 ※1 W G	モメンタリ形	金接点	DC12V ±5%	1c 2c	○ MA3L-M1532 ※1 ※2 ○ MA3L-M2532 ※1 ※2	○ MA3L-M1632 ※1 ※2 ○ MA3L-M2632 ※1 ※2	1,710 1,910	赤(R) 緑(G) 黄(Y) アンバー(A) 乳白(W) ご指定 〔指定方法〕 MAを前面から見て、※1へは右側分割面、※2へは左側分割面の照光色の指定記号が入ります。 ※2 ※1 左 右 TOP マーク側 写真下に記載している色分割の標準仕様よりご選定ください。	
			DC24V ±5%	1c 2c	○ MA3L-M1542 ※1 ※2 ○ MA3L-M2542 ※1 ※2	○ MA3L-M1642 ※1 ※2 ○ MA3L-M2642 ※1 ※2	1,710 1,910		
		銀接点	DC12V ±5%	1c 2c	○ MA3L-M5532 ※1 ※2 ○ MA3L-M6532 ※1 ※2	○ MA3L-M5632 ※1 ※2 ○ MA3L-M6632 ※1 ※2	1,710 1,910		
			DC24V ±5%	1c 2c	○ MA3L-M5542 ※1 ※2 ○ MA3L-M6542 ※1 ※2	○ MA3L-M5642 ※1 ※2 ○ MA3L-M6642 ※1 ※2	1,710 1,910		
		オルタネイト形	金接点	DC12V ±5%	1c 2c	○ MA3L-A1532 ※1 ※2 ○ MA3L-A2532 ※1 ※2	○ MA3L-A1632 ※1 ※2 ○ MA3L-A2632 ※1 ※2		1,770 1,970
				DC24V ±5%	1c 2c	○ MA3L-A1542 ※1 ※2 ○ MA3L-A2542 ※1 ※2	○ MA3L-A1642 ※1 ※2 ○ MA3L-A2642 ※1 ※2		1,770 1,970
	銀接点		DC12V ±5%	1c 2c	○ MA3L-A5532 ※1 ※2 ○ MA3L-A6532 ※1 ※2	○ MA3L-A5632 ※1 ※2 ○ MA3L-A6632 ※1 ※2	1,770 1,970		
			DC24V ±5%	1c 2c	○ MA3L-A5542 ※1 ※2 ○ MA3L-A6542 ※1 ※2	○ MA3L-A5642 ※1 ※2 ○ MA3L-A6642 ※1 ※2	1,770 1,970		
	表示灯専用形		—	DC12V ±5%	—	○ MA3P-532 ※1 ※2	○ MA3P-632 ※1 ※2	1,320	
			—	DC24V ±5%	—	○ MA3P-542 ※1 ※2	○ MA3P-642 ※1 ※2	1,320	
	MA3形 LED 照光 〔たて列・長角形〕 2色切換全面照光 	モメンタリ形	金接点	DC24V ±5%	1c 2c	○ MA3L-M1544RG ○ MA3L-M2544RG	○ MA3L-M1644RG ○ MA3L-M2644RG	2,920 3,120	赤↔緑の2色 切換照光
				銀接点	DC24V ±5%	1c 2c	○ MA3L-M5544RG ○ MA3L-M6544RG	○ MA3L-M5644RG ○ MA3L-M6644RG	
オルタネイト形		金接点	DC24V ±5%	1c 2c	○ MA3L-A1544RG ○ MA3L-A2544RG	○ MA3L-A1644RG ○ MA3L-A2644RG	2,980 3,180		
			銀接点	DC24V ±5%	1c 2c	○ MA3L-A5544RG ○ MA3L-A6544RG	○ MA3L-A5644RG ○ MA3L-A6644RG	2,980 3,180	
表示灯専用形		—	DC24V ±5%	—	○ MA3P-544RG	○ MA3P-644RG	2,540		

使用電圧DC5V、DC6Vタイプもあります。形番につきましては、301頁の形番構成をご参照ください。

外形寸法図



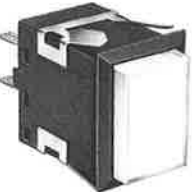


端子配列(BOTTOM VIEW)



MAシリーズ 小形コントロールユニット〔押ボタンスイッチ〕 **角胴**

MA2/MA3形・押ボタンスイッチの種類と形番・標準価格(税別)

外観	動作種別	接点 材質	接点 構成	形番		標準価格 (税別・円)	ボタン色 (指定記号)
				本体色/黒色	本体色/グレー色		
 MA2形〔正角形〕	モメンタリ形	金接点	1c 2c	○ MA2B-M119 ※ ○ MA2B-M219 ※	○ MA2B-M129 ※ ○ MA2B-M229 ※	750 950	黒 (B) 赤 (R) 緑 (G) 黄 (Y) 青 (S) 白 (W) <input type="checkbox"/> 指定
		銀接点	1c 2c	○ MA2B-M519 ※ ○ MA2B-M619 ※	○ MA2B-M529 ※ ○ MA2B-M629 ※	750 950	
	オルタネイト形	金接点	1c 2c	○ MA2B-A119 ※ ○ MA2B-A219 ※	○ MA2B-A129 ※ ○ MA2B-A229 ※	810 1,010	
		銀接点	1c 2c	○ MA2B-A519 ※ ○ MA2B-A619 ※	○ MA2B-A529 ※ ○ MA2B-A629 ※	810 1,010	
 MA3形〔よこ列・長角形〕	モメンタリ形	金接点	1c 2c	○ MA3B-M139 ※ ○ MA3B-M239 ※	○ MA3B-M149 ※ ○ MA3B-M249 ※	800 1,000	黒 (B) 赤 (R) 緑 (G) 黄 (Y) 青 (S) 白 (W) <input type="checkbox"/> 指定
		銀接点	1c 2c	○ MA3B-M539 ※ ○ MA3B-M639 ※	○ MA3B-M549 ※ ○ MA3B-M649 ※	800 1,000	
	オルタネイト形	金接点	1c 2c	○ MA3B-A139 ※ ○ MA3B-A239 ※	○ MA3B-A149 ※ ○ MA3B-A249 ※	860 1,060	
		銀接点	1c 2c	○ MA3B-A539 ※ ○ MA3B-A639 ※	○ MA3B-A549 ※ ○ MA3B-A649 ※	860 1,060	
 MA3形〔たて列・長角形〕	モメンタリ形	金接点	1c 2c	○ MA3B-M159 ※ ○ MA3B-M259 ※	○ MA3B-M169 ※ ○ MA3B-M269 ※	800 1,000	黒 (B) 赤 (R) 緑 (G) 黄 (Y) 青 (S) 白 (W) <input type="checkbox"/> 指定
		銀接点	1c 2c	○ MA3B-M559 ※ ○ MA3B-M659 ※	○ MA3B-M569 ※ ○ MA3B-M669 ※	800 1,000	
	オルタネイト形	金接点	1c 2c	○ MA3B-A159 ※ ○ MA3B-A259 ※	○ MA3B-A169 ※ ○ MA3B-A269 ※	860 1,060	
		銀接点	1c 2c	○ MA3B-A559 ※ ○ MA3B-A659 ※	○ MA3B-A569 ※ ○ MA3B-A669 ※	860 1,060	

MA

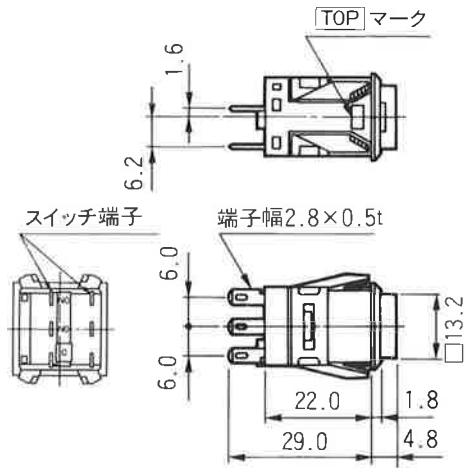
小形コントロールユニット

※外形寸法図は、次頁に記載。

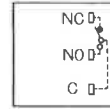
角胴 MAシリーズ 小形コントロールユニット〔押ボタンスイッチ〕

☒ 押ボタンスイッチ外形寸法図/端子配列

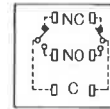
● MA2形〔正角形〕



● 端子配列 (BOTTOM VIEW)

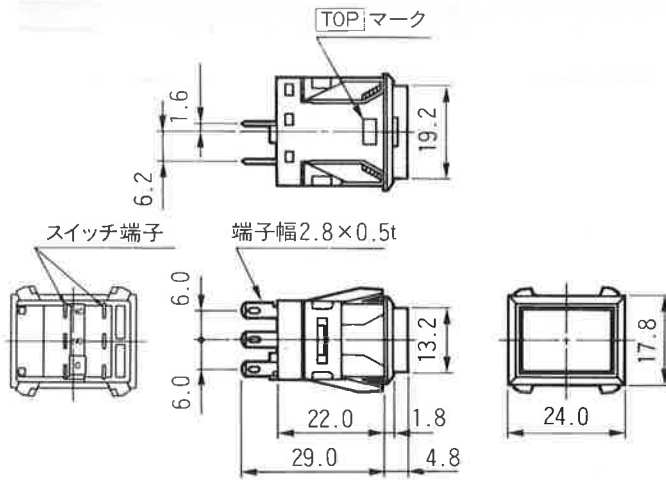


1c 接点付

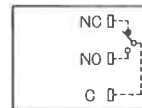


2c 接点付

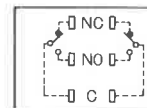
● MA3形〔よこ列・長角形〕



● 端子配列 (BOTTOM VIEW)

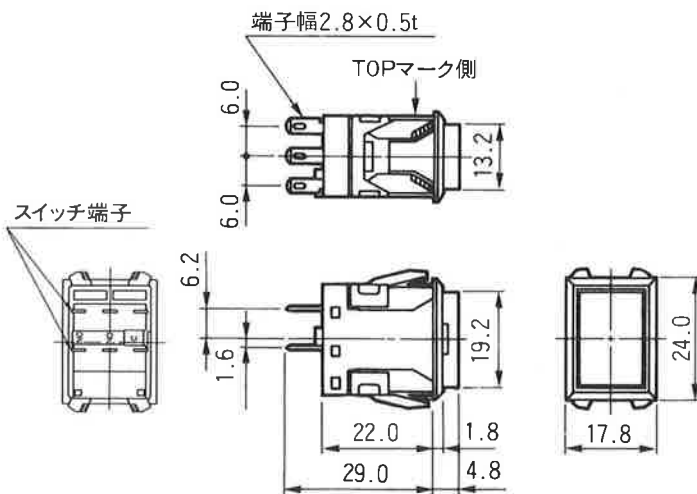


1c 接点付

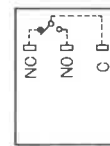


2c 接点付

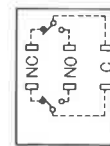
● MA3形〔たて列・長角形〕



● 端子配列 (BOTTOM VIEW)



1c 接点付



2c 接点付

MAシリーズ 小形コントロールユニット 角胴

MA

小形コントロールユニット

アクセサリの種類(形番・標準価格)

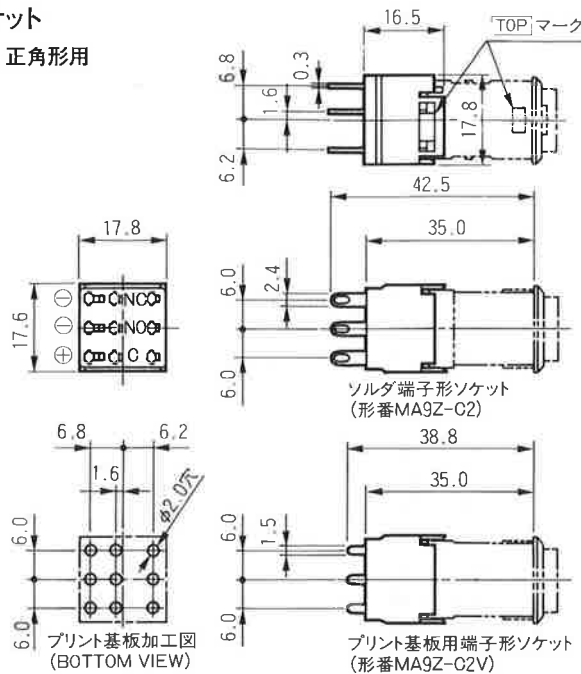
品名・外観	仕様		形番	標準価格(税別・円)	備考	
●レンズ引外し工具 	—		◎ MT-101	50	●レンズの引外し用工具です。 (和泉Aシリーズコントロールユニットと共用です。)	
●ソケット 	MA2・正角形用	ソルダ端子形	○ MA9Z-C2	250	●ワンタッチで装着できます。	
		プリント基板用端子形	○ MA9Z-C2V	250		
	MA3・長角形用	ソルダ端子形	○ MA9Z-C3	250		
		プリント基板用端子形	○ MA9Z-C3V	250		
●バリア  端部用 センタ用	MA2・正角形用 MA3・よこ列 長角形用	端部用	黒色	○ MA9Z-BF1B	40	●誤動作の防止や、マウントデザインのイメージアップが計れます。 注) 外形寸法は次頁、装着時パネルカット寸法は298頁をごらんください。 端部用は2枚ご発注ください。
			グレー色	○ MA9Z-BF1N	40	
		センタ用	黒色	○ MA9Z-BF2B	40	
			グレー色	○ MA9Z-BF2N	40	
	MA3・たて列 長角形用	端部用	黒色	○ MA9Z-BT1B	40	
			グレー色	○ MA9Z-BT1N	40	
		センタ用	黒色	○ MA9Z-BT2B	40	
			グレー色	○ MA9Z-BT2N	40	
●ガードバリア 	MA2・正角形用	黒色	○ MA9Z-G2B	60		
		グレー色	○ MA9Z-G2N	60		
	MA3・よこ列 長角形用	黒色	○ MA9Z-GF3B	60		
		グレー色	○ MA9Z-GF3N	60		
	MA3・たて列 長角形用	黒色	○ MA9Z-GT3B	60		
		グレー色	○ MA9Z-GT3N	60		
●スイッチガード 	正角形用		○ MA9Z-K2	160	●180° 開閉・スプリングリターンタイプです。	
	MA3・よこ列長角形用		○ MA9Z-KF3	160	注) 外形寸法は次頁、装着時パネルカット寸法は299頁をごらんください。	
	MA3・たて列長角形用		○ MA9Z-KT3	160		
●防塵カバー 	MA2・正角形用		○ MA9Z-D2	200	●防水機能はありませんのでご注意ください。	
	MA3・長角形用		○ MA9Z-D3	200		
●色板 	MA2・正角形用	全面	○ MA9Z-P21※P	100/1パック	●形番の※には色の指定記号が入ります。R (赤)、GD (緑)、A (アンバー)、Y (黄)、C (クリア) 注) 形番はバック形番(1パック5枚入)です。	
		全面	○ MA9Z-P31※P	100/1パック		
	MA3・長角形用	長軸2分割	○ MA9Z-P32※P	100/1パック		
		短軸2分割	○ MA9Z-P33※P	100/1パック		
●記名板 	MA2・正角形用		○ MA9Z-P21WP	100/1パック	(注) 形番はバック形番(1パック5枚入)です。	
	MA3・長角形用		○ MA9Z-P31WP	100/1パック		
●ダミーユニット 	MA2・正角形用		○ MA9Z-E2B	200	本体色：黒	
			○ MA9Z-E2N		本体色：灰	
	MA3・長角形用		○ MA9Z-E3FB	200	本体色：黒	
			○ MA9Z-E3FN		本体色：灰	
	MA3・長角形用		○ MA9Z-E3TB	200	本体色：黒	
			○ MA9Z-E3TN		本体色：灰	

角胴 MAシリーズ 小形コントロールユニット

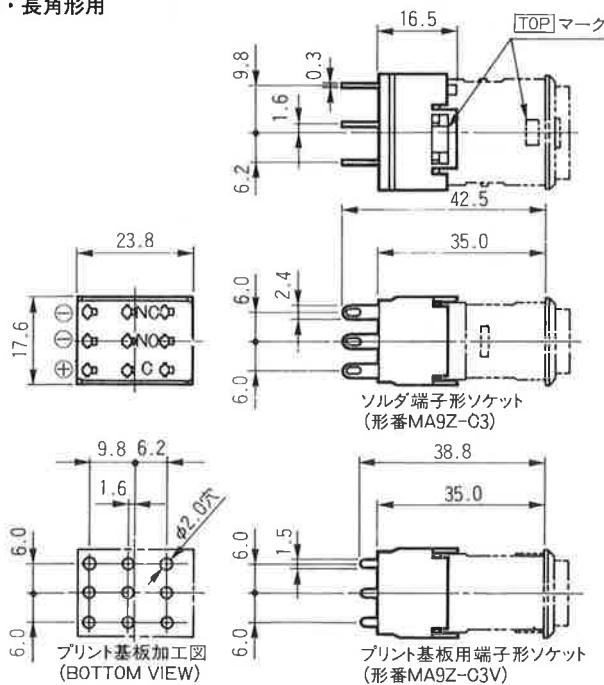
アクセサリの外形寸法図

ソケット

● MA2・正角形用

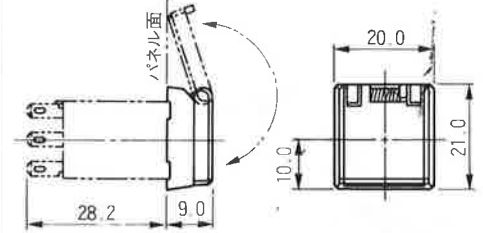


● MA3・長角形用

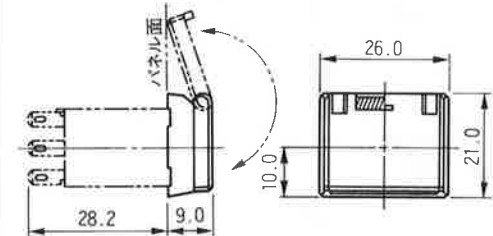


スイッチガード

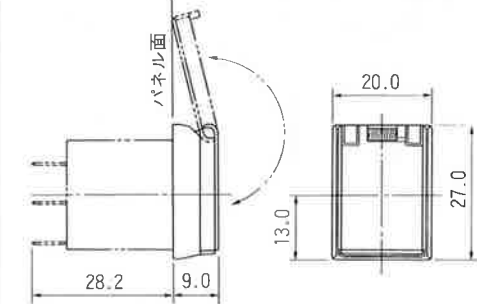
● MA2・正角形用 (形番MA9Z-K2)



● MA3・よこ列長角形用 (形番MA9Z-KF3)



● MA3・たて列長角形用 (形番MA9Z-KT3)

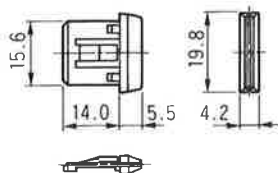


バリア

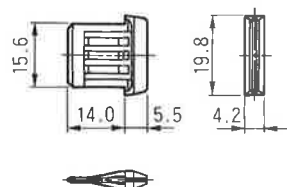
● MA2・正角形用

● MA3・よこ列長角形用

端部用バリア (形番MA9Z-BF1□)

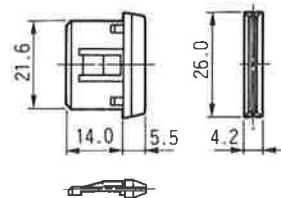


センタ用バリア (形番MA9Z-BF2□)

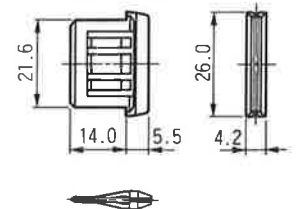


● MA3・たて列長角形用

端部用バリア (形番MA9Z-BT1□)



センタ用バリア (形番MA9Z-BT2□)

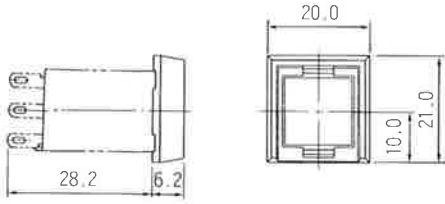


注) 本体の装着時の寸法は298頁のマウントデザインをご参照ください。

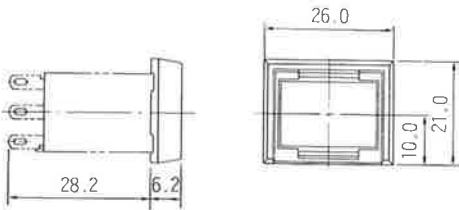
アクセサリの外形寸法図

☒ ガードバリア

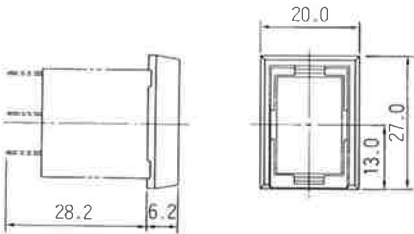
- MA2・正角形用
(形番 MA9Z-G2□)



- MA3・よこ列長角形用
(形番 MA9Z-GF3□)

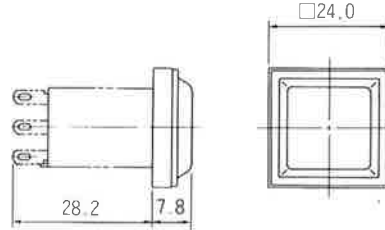


- MA3・たて列長角形用
(形番 MA9Z-GT3□)

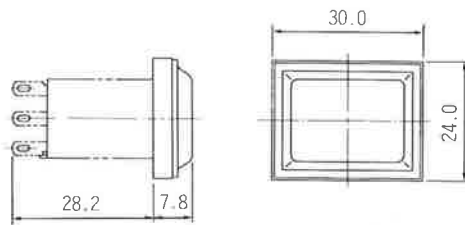


☒ 防塵カバー

- MA2・正角形用
(形番 MA9Z-D2)

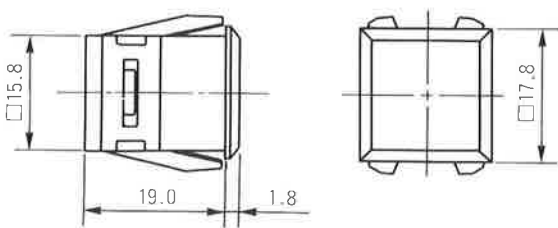


- MA3・長角形用
(形番 MA9Z-D3)

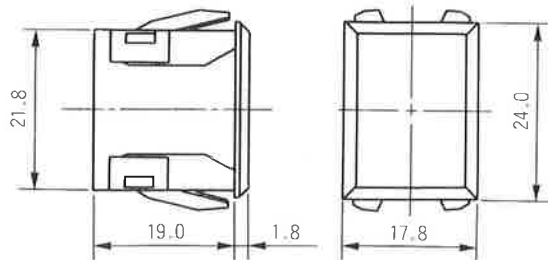


☒ ダミーユニット

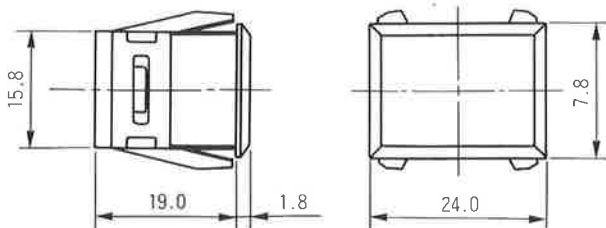
- MA2・正角形用
(形番 MA9Z-E2□)



- MA2・たて列長角形用
(形番 MA9Z-E3T□)



- MA2・よこ列長角形用
(形番 MA9Z-E3F□)



角胴 MAシリーズ小形コントロールユニット

内部接続図・内蔵LEDユニットの等価回路

MA2形〔正角形〕

MA2形 (正角形)	単色 全面	DC5V FRONT VIEW (TOPマーク側) LEDユニット 端子配置	DC6V FRONT VIEW (TOPマーク側) LEDユニット 端子配置	DC12V・DC24V FRONT VIEW (TOPマーク側) LEDユニット 端子配置
	赤↔緑 2色切換 全面	DC24V FRONT VIEW (TOPマーク側) LEDユニット 端子配置		

注) — Ω — : 電流制限用抵抗。 — \blacktriangleright — : 電源逆接続保護ダイオード。

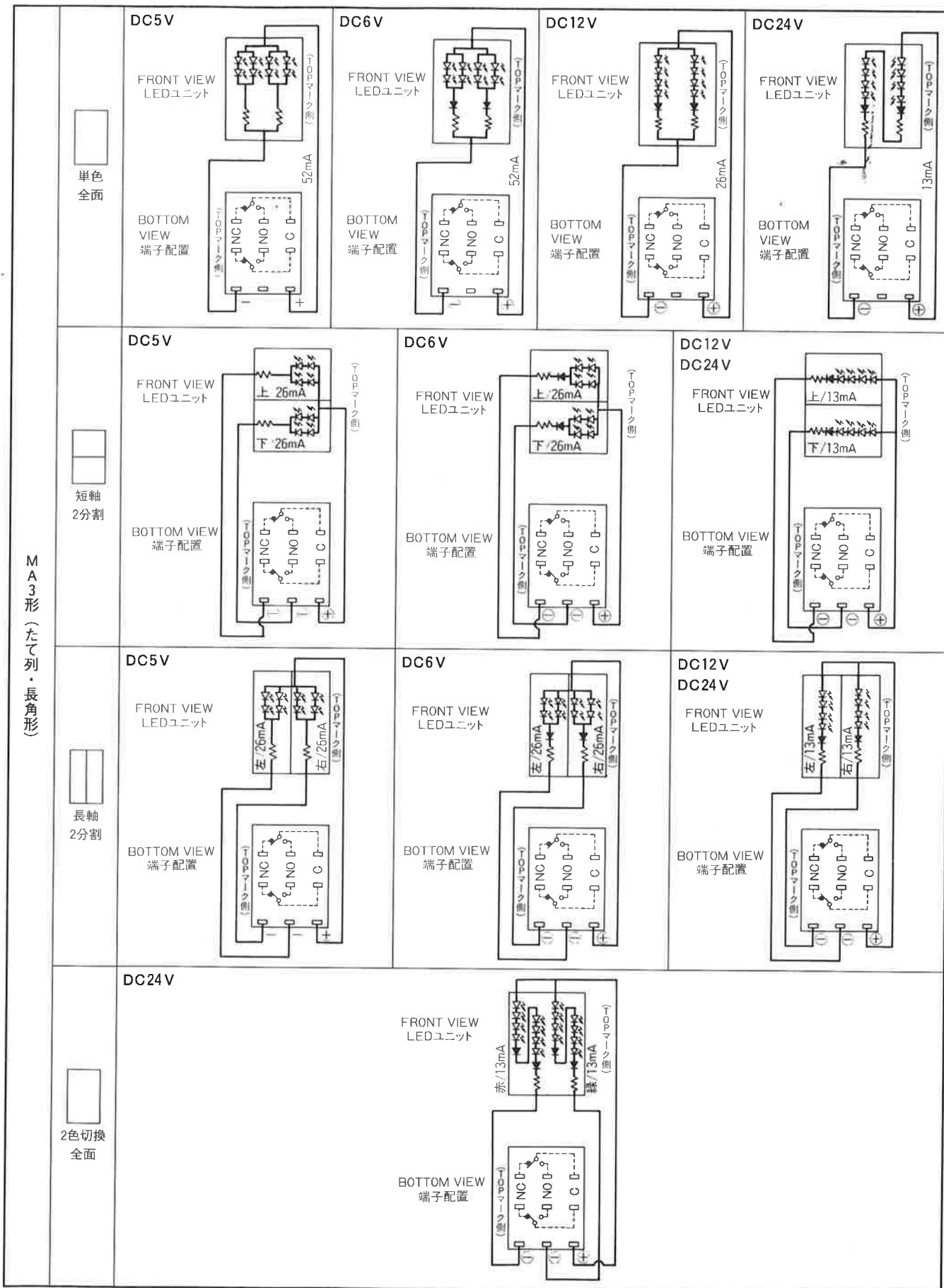
MA3形〔よこ列・長角形〕

MA3形 (よこ列・長角形)	単色 全面	DC5V FRONT VIEW (TOPマーク側) LEDユニット 端子配置	DC6V FRONT VIEW (TOPマーク側) LEDユニット 端子配置	DC12V FRONT VIEW (TOPマーク側) LEDユニット 端子配置	
	短軸 2分割	DC5V FRONT VIEW (TOPマーク側) LEDユニット 端子配置	DC6V FRONT VIEW (TOPマーク側) LEDユニット 端子配置	DC12V・DC24V FRONT VIEW (TOPマーク側) LEDユニット 端子配置	
	長軸 2分割	DC5V FRONT VIEW (TOPマーク側) LEDユニット 端子配置	DC6V FRONT VIEW (TOPマーク側) LEDユニット 端子配置	DC12V・DC24V FRONT VIEW (TOPマーク側) LEDユニット 端子配置	
	赤↔緑 2色切換 全面	DC24V FRONT VIEW (TOPマーク側) LEDユニット 端子配置			

注) — Ω — : 電流制限用抵抗。 — \blacktriangleright — : 電源逆接続保護ダイオード。

MAシリーズ小形コントロールユニット **角胴**

MA3形〔たて列・長角形〕の内部接続図・内蔵LEDユニットの等価回路



注) $\text{---}\text{W}\text{---}$: 電流制限用抵抗。 $\text{---}\text{D}\text{---}$: 電源逆接続保護ダイオード。

MA

小形コントロールユニット

角胴 MAシリーズ 小形コントロールユニット

パネルカット(取付穴加工図)

項目	マウントデザイン	パネルカット寸法	備考
MA2・正角形			n: MAの取付個数 ★パネル厚の強度も考慮 ください。 取付パネル厚: 1~4mm
MA3・よこ列長角形			
MA3・たて列長角形			
バリア装着時	MA2・正角形		注) バリア装着時には、ガードバリア、スイッチガード、防塵カバーの併用はできません。
	MA3・よこ列長角形		
	MA3・たて列長角形		
ガードバリア装着時	MA2・正角形		n: MAの取付個数 ★パネル厚の強度も考慮 ください。 取付パネル厚: 1~3.2mm
	MA3・よこ列長角形		•パネルカットは、スイッチガード装着時と同一 です。 したがって連続取付時、 スイッチガードと混在 使用ができます。
	MA3・たて列長角形		

パネルカット(取付穴加工図)

項目	マウントデザイン	パネルカット寸法	備考
スイッチガード装着時	MA2・正角形 		n : MAの取付個数 ★パネル厚の強度も考慮ください。 取付パネル厚:1~3.2mm ・パネルカットは、ガードバリア装着時と同一です。したがって連続取付時、ガードバリアと混在使用ができます。
	MA3・よこ列長角形 		
	MA3・たて列長角形 		
防塵カバー装着時	MA2・正角形 		n : MAの取付個数 ★パネル厚の強度も考慮ください。 取付パネル厚:1~3.2mm
	MA3・よこ列長角形 		
	MA3・たて列長角形 		

角胴 MAシリーズ 小形コントロールユニット

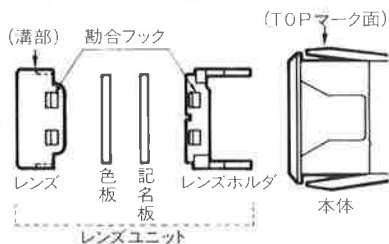
ご使用に際して

☒ レンズ・記名板の脱着方法

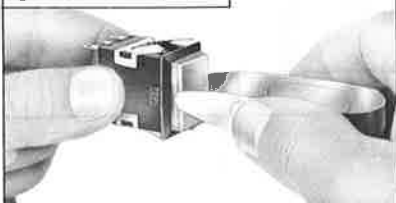
●取外し

レンズの溝部をレンズ引外し工具(別売/形番 MT-101)ではさんで、手前に引くとレンズユニット(レンズ、色板、記名板、レンズホルダ)が取外せます。(写真①)

記名板はレンズとレンズホルダの勘合フックを外すと取外せます。(写真②)



①レンズユニットの取外し



②レンズの取外し



●取付け

色板と記名板をレンズに収納しレンズとレンズホルダの勘合フックを合わせて圧入し、方向性に注意し本体へ挿入します。

●色板と記名板の挿入順序

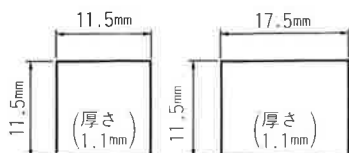
色板と記名板の挿入順序は用途に応じて、次のように行ってください。

消灯時の表示色	挿入順序
●各色 (出荷状態)	A レンズ → 色板 → 記名板 → 本体
●乳白色	B レンズ → 記名板 → 色板 → 本体

(注)1. 乳白照明および2色切替(赤↔緑)照明タイプは、挿入順序がA、Bいずれの場合も消灯時の表示色は乳白色です。

2. 彫刻は記名板および色板のいずれにも可能です。

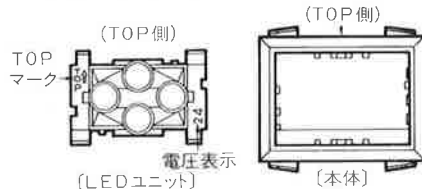
●記名板の大きさ



☒ LEDユニットの取扱い

●LEDユニットの脱着

本体に内蔵されているLEDユニットはレンズユニットを取外して、レンズ引外し工具ではさんで手前に引くと取外せます。また、取付時はまず、LEDユニットを本体に挿入してからレンズユニットを挿入します。この際、方向性がありますのでご注意ください。LEDユニットと本体のTOPマークの位置を同一面に合わせて挿入ください。



●LEDユニットの電圧表示

LEDユニット脱着時は使用電圧にご注意ください。LEDユニットに数字で表示しているほか、接触子ベースに樹脂部を使用電圧別に次のように色分表示しています。

LEDユニットの電圧表示		LEDユニットの使用電圧
数字表示	ベース部樹脂色	
5	青	DC 5V
6	緑	DC 6V
12	黄	DC12V
24	赤	DC24V

☒ アクセサリの取付方法

●バリアの取付け

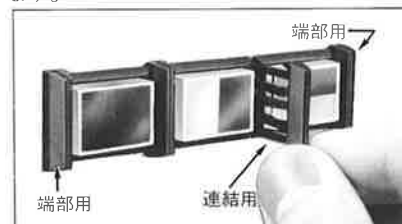
●単体取付けの場合

単部バリアをMA本体の両端にセットして、パネル前面から挿入します。



●連続取付けの場合

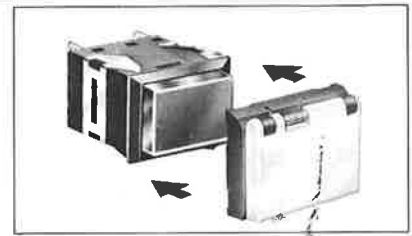
端部バリアはMA本体の側面にセットしてパネル穴に取付けます。センタバリアはMA本体を取付けたのち、本体間に挿入します。



●スイッチガードの取付け

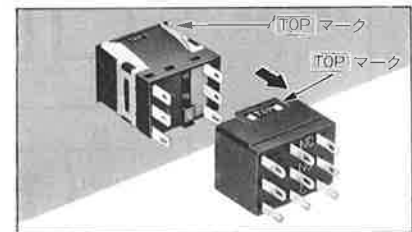
スイッチガードは、MA本体に取付けた後、パネル穴に挿入します。

MA本体へのスイッチガードの取付は、スイッチガードのヒンジ部側(ばねのある側)をMA本体のTOP側に合わせて、本体のフランジ部へかん合します。



●ソケットの取付け

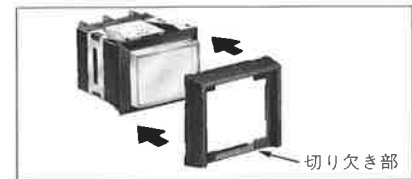
本体とソケットのTOPマークの位置を合わせて圧入します。



●ガードバリアの取付

ガードバリアは、MA本体フランジ部に取付けた後、パネル穴に挿入します。

MA本体へのガードバリアの取付けは、ガードバリアの切り欠き部を下にして、本体のフランジ部へかん合します。



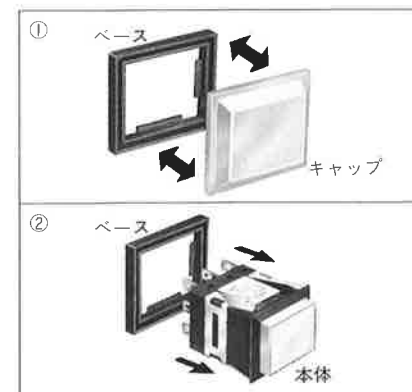
●防塵カバーの取付

防塵カバーをキャップ(透明樹脂)部とベース(黒色樹脂)に分離します。(写真①)そして、ベース部を本体の端子側よりフランジ部まで挿入します。(写真②)

そのとき、フランジ部と板ばねのすきまにベース部が組み込まれているかよく確認してください。

つぎに本体をパネルに取付け、最後にキャップをベースに組み込みます。

このときも、キャップの全周がベースにかん合されているか確認してください。



☒ 配線時のご注意

- 端子へのはんだづけは20W/5秒以内、もしくは、260℃/3秒以内、に外力を加えないで行ってください。
- 作業時ははんだごてをスイッチ本体に当てないよう、配線時端子に張力が加わらないようにしてください。また、端子を曲げたり起こしたり無理な力を加えないでください。
- フラックスは非腐食性のロジン液をご使用ください。
- 照光(LEDユニット)端子で単色全面照光は3本中中央の端子はダミー端子になっています。
- 使用電圧DC5V用は逆接続保護ダイオードを内蔵しておりません。配線時は+の極性に注意し、誤配線が無いか十分ご

確認のうえ、通電ください。

- 電流制限用抵抗は全機種に内蔵していません。

☒ 取扱いおよび使用上の注意事項

●LEDの使用電圧について

使用電圧は、完全直流での値を示しています。また、全波整流電圧など脈流波形でご使用の際は、ピーク電圧が定格使用電圧を越えないようにご注意ください。ピーク電圧が定格使用電圧を越えますと、寿命が低下することがあります。また、AC24V全波整流電圧の場合は、DC28Vタイプとして用意していますのでご使用ください。ご注文に際しては、お問い合わせください。

●接点(マイクロスイッチ)の使用について

同一マイクロスイッチのNC(ノーマルク

ローズ)NO(ノーマルオープン)接点を使用する際に、異電圧となる接続および異種の電源接続はデッドショートとなりますので避けてください。

●保管および使用場所について

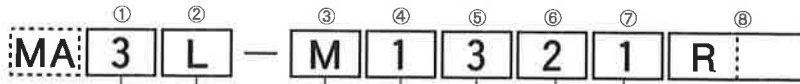
定格表示の使用周囲温度・湿度範囲にて使用ください。また、油・水のかかる場所や、塵埃が堆積する場所には使用しないでください。

MA
小形コントロールユニット

形番構成(参考)

MAシリーズの形番構成の概念を解説したものです。

MAシリーズの種類については、種類(形番・標準価格)の項をご覧ください。



- ①フランジ形
2: 正角形
3: 長角形

- ②機能
L: 照光押ボタンスイッチ
P: 表示灯
B: 押ボタンスイッチ(非照光)

- ③動作種別
M: モメンタリ形
A: オルタネイト形
無記号: 表示灯専用形

- ④接点
1: 金クラッド接点(1c) 5: 銀接点(1c)
2: 金クラッド接点(2c) 6: 銀接点(2c)
無記号: なし(表示灯専用形)

- ⑤本体枠の形状/色
1: 正角形/黒色
2: 正角形/グレー色
3: よこ列・長角形/黒色
4: よこ列・長角形/グレー色
5: たて列・長角形/黒色
6: たて列・長角形/グレー色

- ⑥照光部の定格電圧
(LED照光)
1: DC5V・LEDユニット
2: DC6V・LEDユニット
3: DC12V・LEDユニット
4: DC24V・LEDユニット
無記号: 非照光

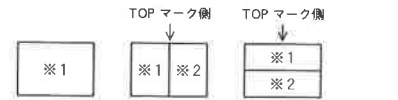
(※1) (※2)

⑧照光色/ボタン色(非照光)

[単色全面照光/2分割照光]

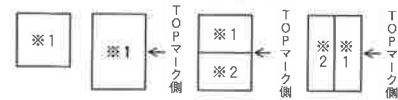
R: 赤、G: 緑、Y: 黄、A: アンバー
W: 乳白

(注) 照光色は下図1、2の順に指定。(FRONT)
(よこ列長角形)



(正角形)

(たて列長角形)



[2色切替全面照光]

RG: 赤-緑の2色切替

[非照光]

R: 赤、G: 緑、Y: 黄
S: 青、W: 白、B: 黒

⑦照光面仕様

- 1: 単色全面照光
- 2: 長軸2分割照光(長角形)
- 3: 短軸2分割照光(長角形)
- 4: 2色切替全面照光
- 9: 非照光

●全面照光仕様には、カラーレンズ(レンズに着色・シボなし)仕様もご用意しています。